
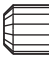




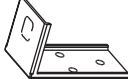



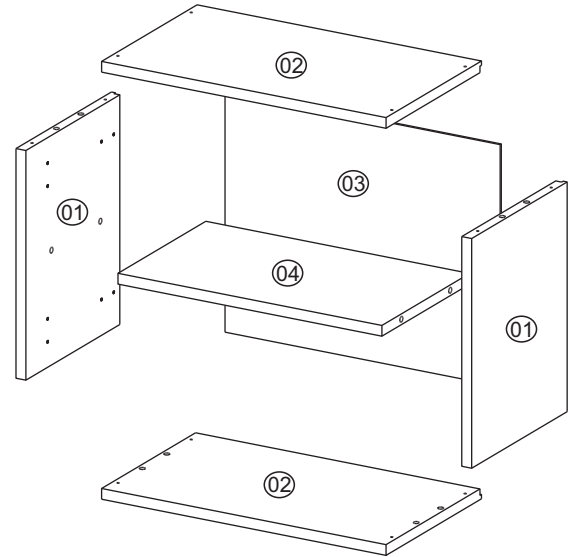
KD1515

KD1520

KD1525

LISTA DE FERRAGENS

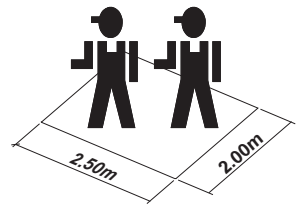
A		Parafuso cab. chata 4,0 x 50 (08x)
B		Cavilha 8x30 (12x)
C		Parafuso cab. chata 4,0 x 14 (06x)
D		Parafuso cab. flangeada 6,0 x 50 (02x)
E		Prego 10x10 (16x)
F		Bucha 8mm (02x)
G		Suporte aéreo 30342 (02x)
H		Capa plástica 7731 (02x)



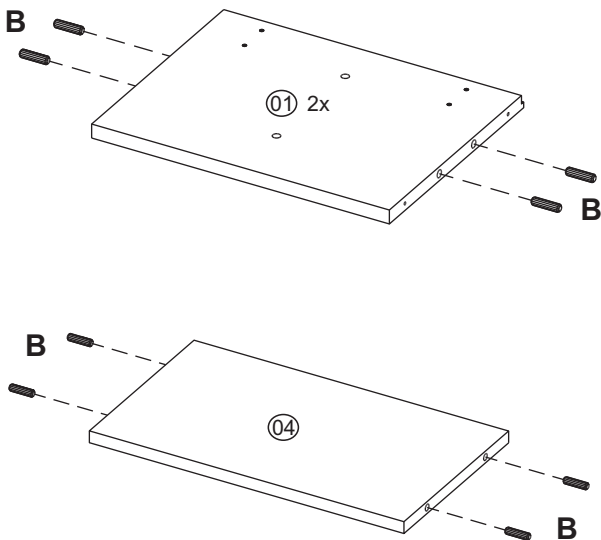
FERRAMENTAS NECESSÁRIAS



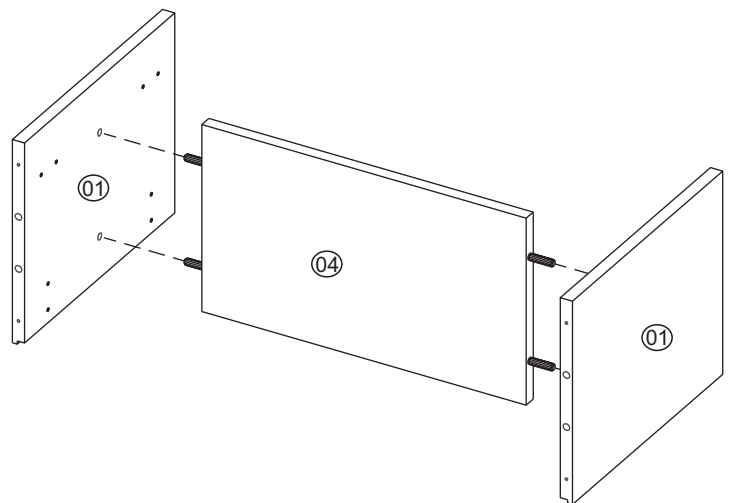
30 min



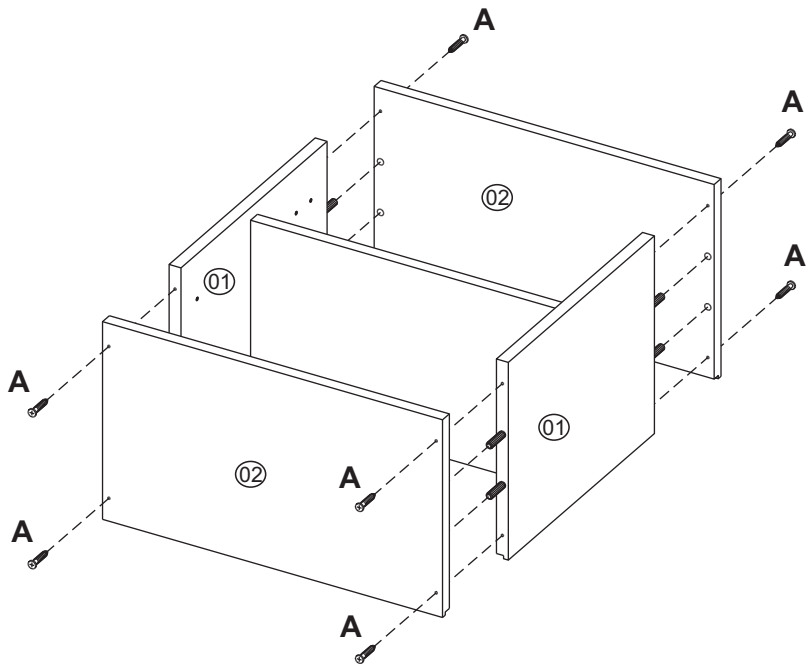
1



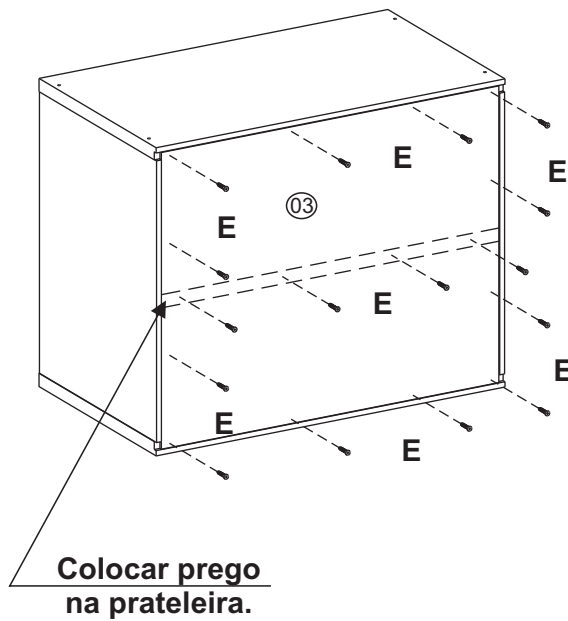
2



3



4



5

