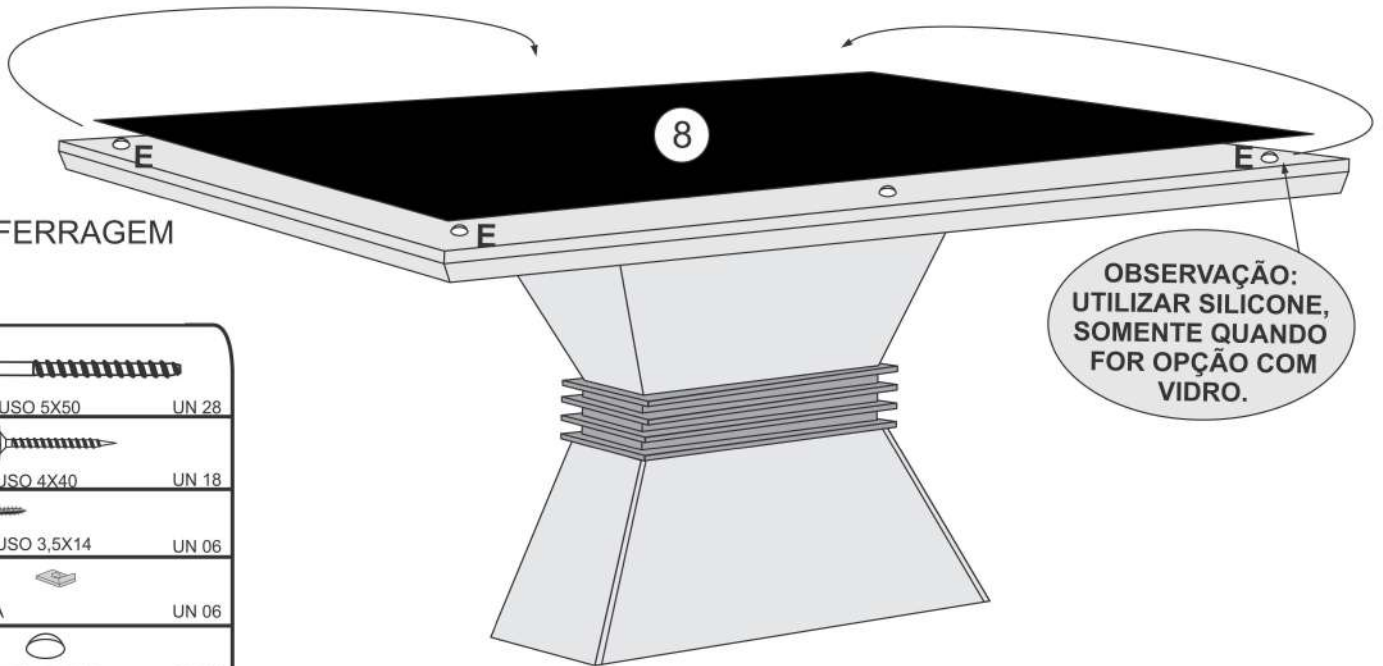


# BASE CLARICE

03/10/2018 G

## ESQUEMA DE MONTAGEM



### KIT FERRAGEM

A		PARAFUSO 5X50	UN 28
B		PARAFUSO 4X40	UN 18
C		PARAFUSO 3,5X14	UN 06
D		SAPATA	UN 06
E		BATENTE SILICONE	UN 06
F		CONECTOR PLASTICO	UN 06
G		PARAFUSO 3,5X14 FLANGEADO	UN 24
H		CHAVE ZETA	UN 01
I		ADESIVO	UN 16



CÓD	COMP	LARG	ESPE	DESCRIÇÃO AGATA 1,80	QUA
3020	870	335	15mm	1- MONTANTE MAIOR	04
3021	452	340	15mm	2- MONTANTE MENOR	04
3022	750	320	15mm	3- TAMPO EXTERNO	02
3023	750	320	105mm	4- DETALHE MONTADO	01
3142	1800	900	15mm	5- TAMPO MDF RETO	01
1333	1800	900	4mm	6- VIDRO RETO	01
3139	1800	900	15mm	5- TAMPO MDF CURVO	01
1537	1800	900	4mm	6- VIDRO CURVO	01

**ATENÇÃO!**  
**CONECTOR "F" E PARAFUSO 3,5X14 FLANGEADO "G" KIT A PARTE DENTRO DO VOLUME DO TAMPO.**

**ATENÇÃO**  
 APÓS A MONTAGEM, GUARDE ESTE MANUAL PARA USÁ-LO EM CASOS DE NECESSIDADE DE SOLICITAÇÃO DE GARANTIA DO PRODUTO

CÓD	COMP	LARG	ESPE	DESCRIÇÃO AGATA 1,20	QUA
5161	565	335	15mm	1- MONTANTE DA BASE	04
5160	370	340	15mm	2- LATERAL DA BASE	04
5162	450	245	15mm	3- TAMPO EXTERNO	02
5163	450	245	105mm	4- DETALHE MONTADO	01
3165	1200	800	15mm	5- TAMPO MDF BASE ÁGATA	01
2086	1200	800	4mm	6- VIDRO	01

## CERTIFICADO DE GARANTIA

A EMPRESA, em respeito ao consumidor final e atinente às normas consumeristas, apresenta este CERTIFICADO DE GARANTIA em relação aos seus produtos fabricados, devendo ser observadas as cláusulas abaixo especificadas:

1. A EMPRESA possui uma diversificada linha de produtos, classificado e/ou enquadrado na indústria moveleira, cada qual possuindo sua própria característica, e composto por diversos tipos de matéria-prima, portanto devendo ser tratado de forma diferenciada;
2. A garantia abrange todas as peças, partes e componentes de seus produtos que eventualmente apresentem comprovadamente vícios ou defeitos de fabricação;
3. A responsabilidade da EMPRESA limita-se ao valor do produto, excluindo a responsabilidade, seja direta ou indiretamente, por danos causados a terceiros ou coisas, inclusive por lucros cessantes ou perdas emergentes e/ou suas consequências em decorrência de mau uso de seus produtos;
4. O prazo de garantia será o legal, de 90 (noventa) dias, a contar da data da compra efetuada pelo consumidor final, comprovado por documento fiscal idôneo e válido;
5. A EMPRESA não se responsabilizará, de acordo com § 3º art.12 do CDC, quando:

• Quando não houver identificação de que seja produto de sua fabricação.

### 6. Está excluído da garantia:

- Desgaste normal decorrente de uso;
- Falta de observação de qualquer informação e recomendação do manual de uso do produto que acompanha este certificado;
- Agentes externos como água, maresia, ferrugem, incêndio, cupins e pragas em geral;
- Marcas de batida de peças;
- Avarias de transporte até a residência ou outro local de entrega indicado pelo consumidor final;
- Tentativa de conserto ou reparo por pessoas desqualificadas;
- Defeitos ocasionados por negligência ou não observação das instruções de uso, em especial inobservância das instruções do manual de montagem;
- Não está coberta pela garantia a quebra do móvel em função do excesso de peso.

7. A presente garantia deverá ser exercida nos prazos aqui indicados perante as lojas revendedoras de nossos móveis, especialmente àquela em que o produto foi adquirido; na impossibilidade, deverá ser solicitado diretamente ao fabricante.

8. A assistência técnica somente será atendida mediante apresentação deste certificado de garantia, em conjunto com o manual de montagem, e ainda indispensável a apresentação da nota fiscal com indicação de nossos produtos.

- Não houver a colocação do produto no mercado;
- Embora haja colocado no mercado, o defeito ou vício inexistente;
- Quando houver culpa exclusiva do consumidor ou de terceiro;

### CERTIFICADO DE GARANTIA:

Cliente/Consumidor:

Endereço:

Cidade: Estado: CEP:

Razão Social/Loja:

Carimbo e assinatura do lojista:

Número Nota Fiscal da Loja:

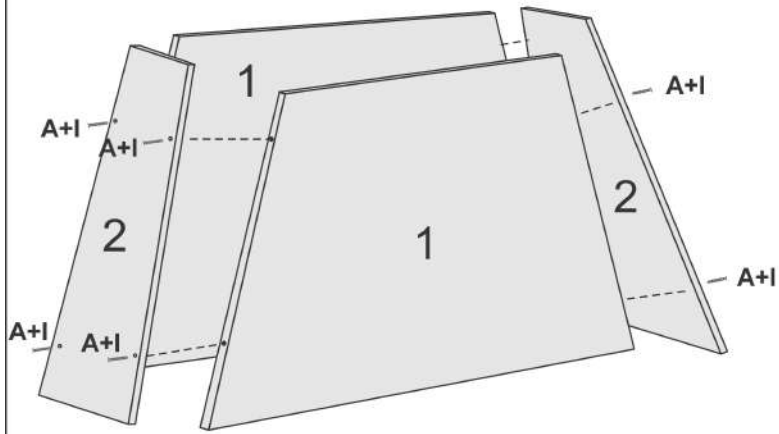
### TERMO DE RECEBIMENTO DO CERTIFICADO DE GARANTIA

Confirmo a instalação dos móveis da EMPRESA em perfeito estado e de acordo com suas especificações e características. Declaro ainda estar ciente de que o cumprimento da garantia está condicionado à observação das normas constantes no presente Certificado, que declaro para os devidos fins ter recebido.

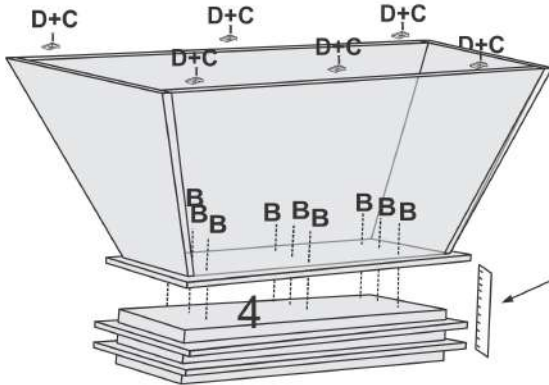
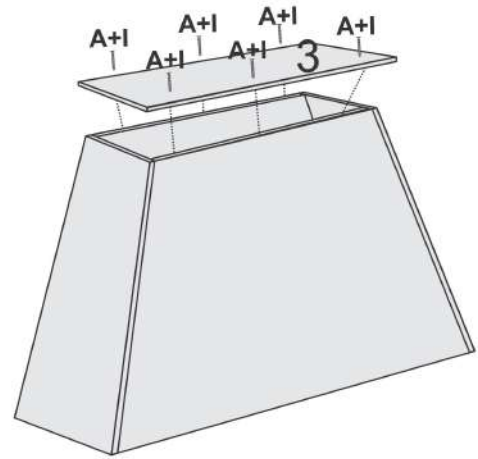
Data: \_\_\_\_/\_\_\_\_/\_\_\_\_

Nome e assinatura do cliente consumidor

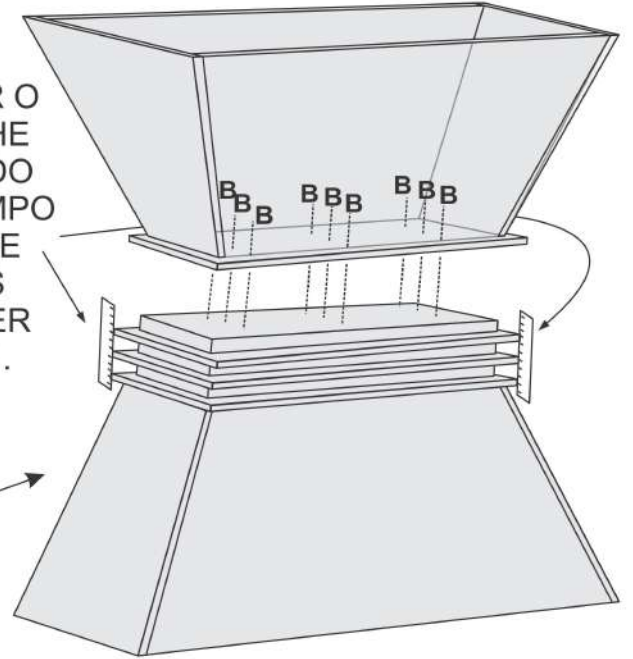
1º passo



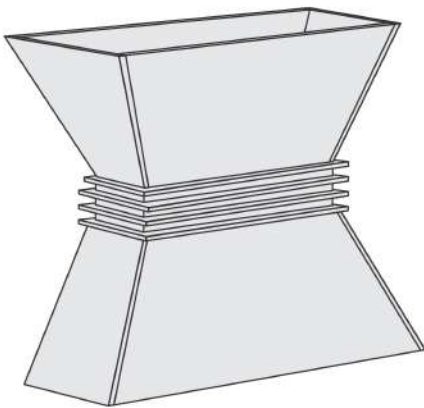
2º passo



ALINHAR O  
DETALHE  
MONTADO  
COM TAMPO  
DA BASE  
ANTES  
DE FAZER  
UNIÃO .

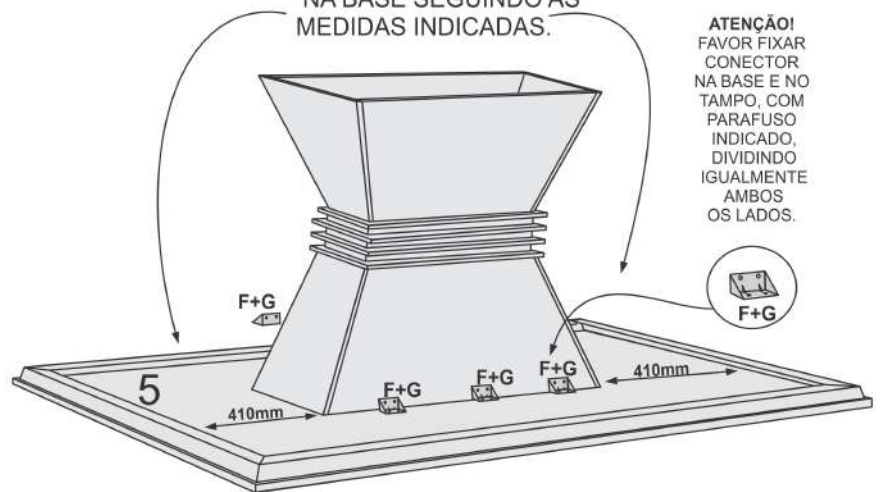


INVERTER POSIÇÃO DA BASE  
PARA FIXAR A PARTE DE CIMA



BASE ÁGATA 1,80

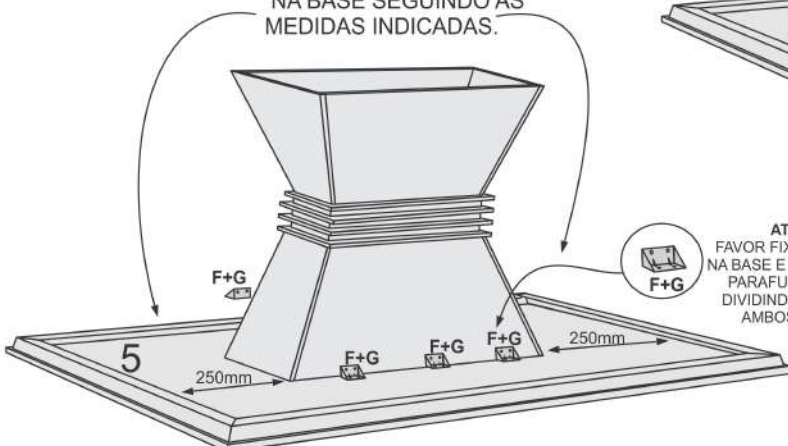
VISTA POR BAIXO  
COMO FIXAR O TAMPO  
NA BASE SEGUINDO AS  
MEDIDAS INDICADAS.



ATENÇÃO!  
FAVOR FIXAR  
CONECTOR  
NA BASE E NO  
TAMPO, COM  
PARAFUSO  
INDICADO,  
DIVIDINDO  
IGUALMENTE  
AMBOS  
OS LADOS.

BASE ÁGATA 1,20

VISTA POR BAIXO  
COMO FIXAR O TAMPO  
NA BASE SEGUINDO AS  
MEDIDAS INDICADAS.

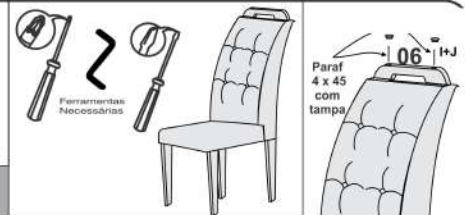


ATENÇÃO!  
FAVOR FIXAR CONECTOR  
NA BASE E NO TAMPO, COM  
PARAFUSO INDICADO,  
DIVIDINDO IGUALMENTE  
AMBOS OS LADOS.

# CADEIRA IMPERATRIZ

11/01/2019 G

## ESQUEMA DE MONTAGEM



### CERTIFICADO DE GARANTIA

A Empresa, em respeito ao consumidor final e atente às normas consumeristas, apresenta este CERTIFICADO DE GARANTIA em relação aos seus produtos fabricados.

1. A Empresa possui uma diversificada linha de produtos, classificado e/ou enquadrado na indústria moveleira, cada qual possuindo sua própria característica, e composto por diversos tipos de matéria-prima, portanto devendo ser observadas as cláusulas abaixo especificadas.

2. A garantia abrange todas as peças, partes e componentes de seus produtos que eventualmente apresentem comprovadamente vícios ou defeitos de fabricação.

3. A responsabilidade da Empresa limita-se ao valor do produto, excluindo a responsabilidade, seja direta ou indiretamente, por danos causados a terceiros ou coisas, inclusive por lucros cessantes ou perdas emergentes e/ou suas consequências em decorrência de mal uso de seus produtos.

4. O prazo de garantia será o legal, de 90 (noventa) dias, a contar da data da compra efetuada pelo consumidor final, comprovado por documento fiscal idôneo e válido;

5. A Empresa não se responsabilizará, de acordo com § 3º art. 12 do CDC, quando:

- Não houver a colocação do produto no mercado;
- Embora haja colocação no mercado, o defeito ou vício exista;
- Quando houver culpa exclusiva do consumidor ou de terceiro;
- Quando não houver identificação de que seja produto de sua fabricação.

#### 6. Está excluído da garantia:

- Desgaste normal decorrente de uso;
- Falta de observação de qualquer informação e recomendação do manual de uso do produto que acompanha este certificado;
- Agentes externos como água, manuseio, ferrugem, incêndios, capins e pragas em geral;
- Marcas de batida de peças;
- Avarias de transporte até a residência ou outro local de entrega indicado pelo consumidor final;
- Tentativas de conserto ou reparo por pessoas desqualificadas;
- Defeitos ocasionados por negligência ou não observação

das instruções de uso, em especial inobservância das instruções do manual de montagem;

• Não está coberta pela garantia a quebra do móvel em função do excesso de peso.

7. A presente garantia deverá ser exercida nos prazos aqui indicados perante as lojas revendedoras de nossos móveis, especialmente aquela em que o produto foi adquirido, na impossibilidade, deverá ser solicitado diretamente ao fabricante.

B. A assistência técnica somente será atendida mediante apresentação deste certificado de garantia, em conjunto com o manual de montagem, e ainda indispensável a apresentação da nota fiscal com indicação de nossos produtos.

#### CERTIFICADO DE GARANTIA:

Cliente/Consumidor:

Endereço:

Cidade: Estado: CEP:

Razão Social/Loja:

Canal e assinatura do lojista:

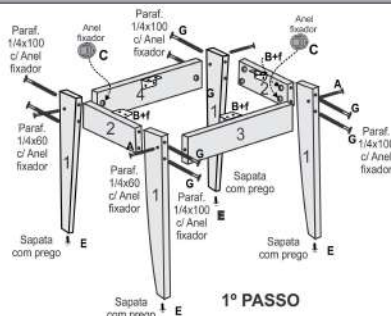
Número Nota Fiscal da Loja:

#### TERMO DE RECEBIMENTO DO CERTIFICADO DE GARANTIA

Confirmo a instalação dos móveis da empresa em perfeito estado e de acordo com suas especificações e características. Declaro ainda estar ciente de que o cumprimento da garantia está condicionado à observação das normas constantes no presente Certificado, que declaro, para os devidos fins ter recebido.

Data: / /

Nome e assinatura do cliente consumidor



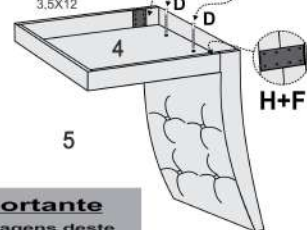
#### 1º PASSO

<b>A</b>	Parafuso 1/4 x 60	08 UN
<b>B</b>	Cantoneira Metálica	08 UN
<b>C</b>	anel fixador	24 UN
<b>D</b>	Parafuso 7 x 50	
<b>E</b>	Sapata com prego	08 UN
<b>F</b>	Parafuso 3,5 x 12	32 UN
<b>G</b>	Parafuso 1/4 x 100	16 UN

**ATENÇÃO**  
APÓS A MONTAGEM, GUARDE ESTE MANUAL PARA USÁ-LO EM CASOS DE NECESSIDADE DE SOLICITAÇÃO DE GARANTIA DO PRODUTO

#### 2º PASSO

FIXAR CHAPA UNIÃO COM PARAFUSO 3.5X12



5

#### Importante

As ferragens deste Kit são contadas para a montagem de duas cadeiras.

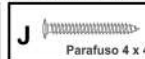
Nº	DESCRIÇÃO	QT.	CÓD.	M. PRIMA	MEDIDAS
1	PE DA CADEIRA IMPERATRIZ	04	3193	MDF 25 mm	450 mm X 75 mm
2	TRAVESSA LATERAL CADEIRA IMPERATRIZ	02	3195	MDF 18 mm	310 mm X 70 mm
3	TRAV. FRONTI TRAS CADEIRA IMPERATRIZ	02	3198	MDF 18 mm	330 mm X 70 mm
4	ASSENTO CADEIRA IMPERATRIZ	01	3934	-----	-----
5	ENCOSTO CADEIRA IMPERATRIZ	01	4602	-----	-----
6	ALÇA DO ENCOSTO CADEIRA IMPERATRIZ	01	4128	MDF 25 mm	400 mm X 40 mm



chapa união 04 UN

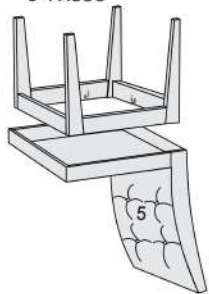


tampa furo 04 UN



Parafuso 4 x 45 04 UN

#### 3º PASSO



H+F

5

Paraf 4 x 45 com tampa