

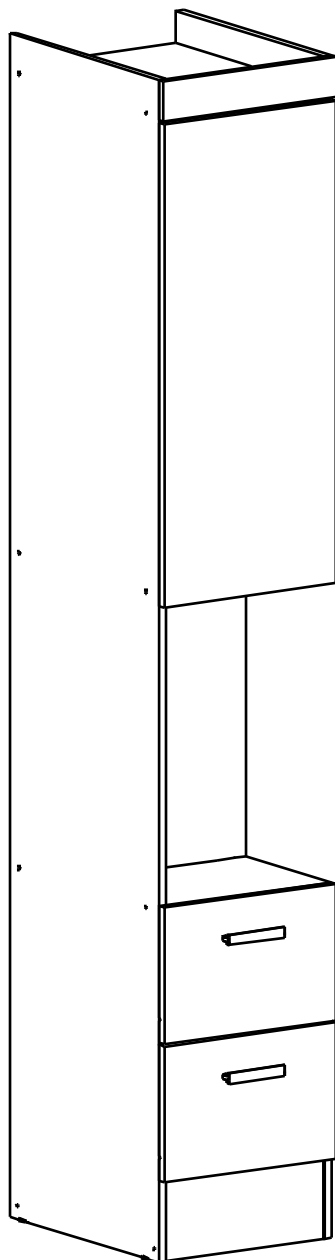
Instruções de Montagem

Instrucciones de Montage

Assembly Instructions

REF.

VN-8003



 **HECOL**
móveis

Rua Arlindo Baccin, 601 - Lot. Vinhedos,
Bento Gonçalves, RS - CEP: 95707-150

Fone: (54) 3454-5900

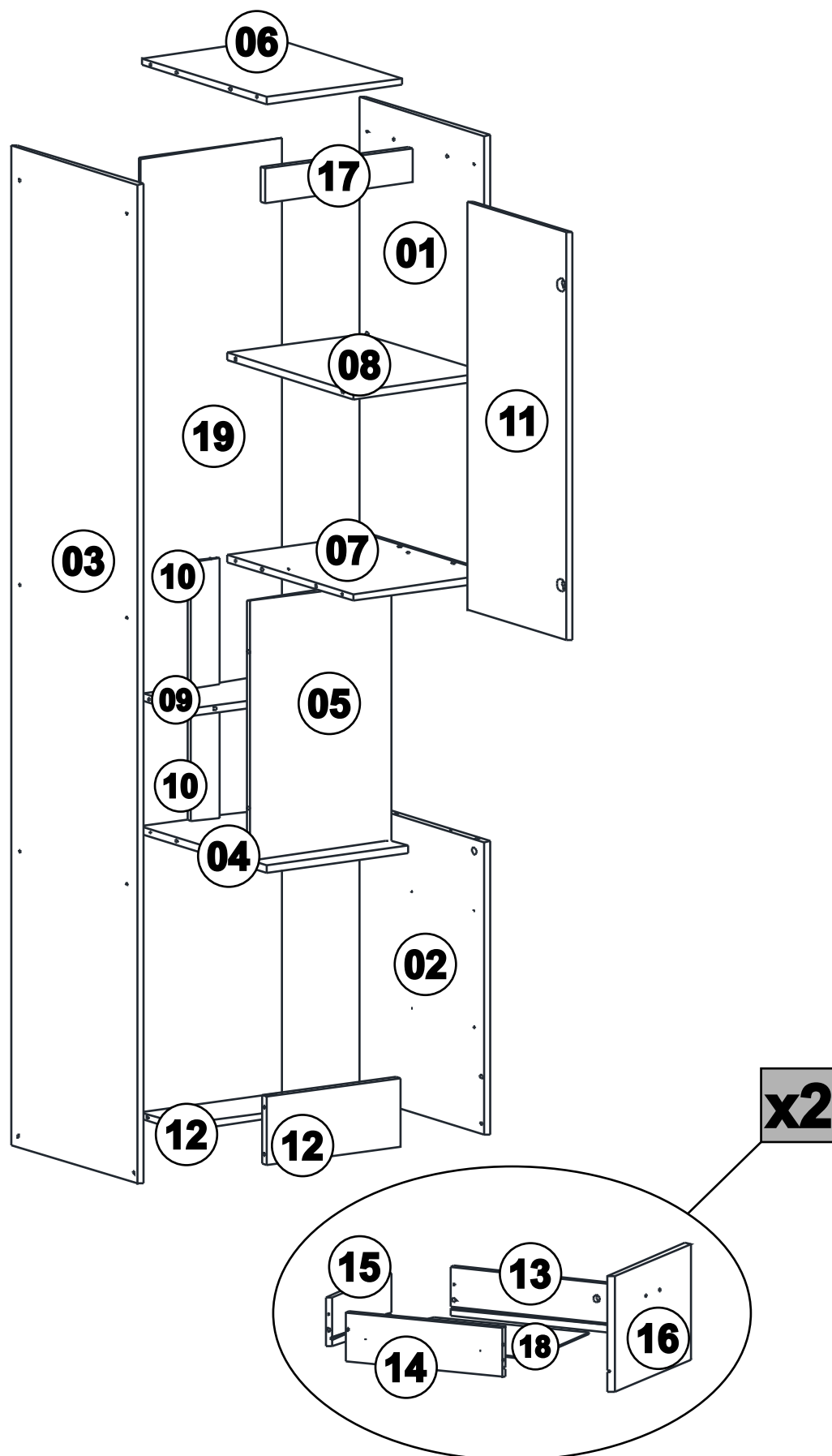
Email: contato@hecolmoveis.com.br

Site: www.hecolmoveis.com.br

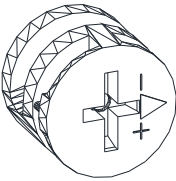







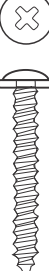




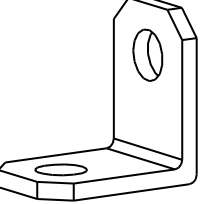
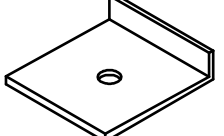
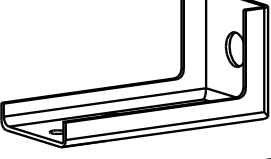
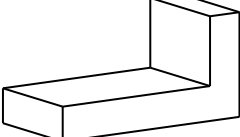
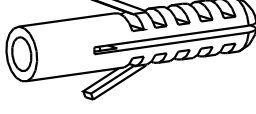
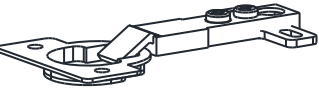
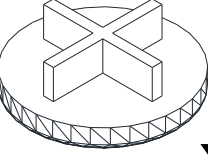
LISTA DE PEÇAS

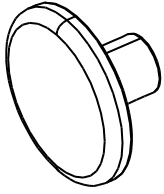
Nº PEÇA	CÓD. IND.	DESCRIÇÃO	QTD.	COMP. (mm)	LARG. (mm)	ESP. (mm)
01		Lat Direita Superior	1	885	450	MDP 15
02		Lat Direita Inferior	1	600	450	MDP 15
03		Lateral Esquerda	1	2045	450	MDP 15
04		Tampo	1	340	450	MDP 15
05		Divisão	1	530	340	MDP 15
06		Base Superior	1	325	450	MDP 15
07		Base Intermediária	1	340	450	MDP 15
08		Prateleira Maior	1	325	450	MDP 15
09		Prateleira Menor	1	340	175	MDP 15
10		Pilastra	2	257	70	MDP 15
11		Porta	1	835	351	MDP 15
12		Rodapé	2	325	140	MDP 15
13		Lat de Gaveta Dir.	2	350	100	MDP 15
14		Lat de Gaveta Esqu.	2	350	100	MDP 15
15		Costa de Gaveta	2	269	100	MDP 15
16		Frente de Gaveta	2	351	236	MDP 15
17		Vista Superior	1	355	70	MDP 15
18		Fundo de Gaveta	2	274	345	HDF 3
19		Costa	1	1961	345	HDF 3

LISTA DE PEÇAS

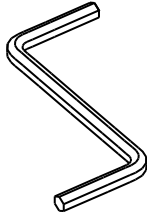


LISTA DE FERRAGEM

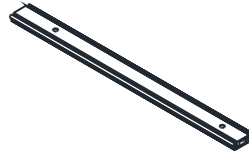
<p>A</p>  <p>x06</p> <p>Tambor Minifix 15x12mm</p>	<p>B</p>  <p>x06</p> <p>Parafuso Minifix</p>	<p>C</p>  <p>x12</p> <p>Parafuso Est 5,0x50 mm</p>	<p>D</p>  <p>x10</p> <p>Parafuso 4,5x50mm CC</p>
<p>E</p>  <p>x04</p> <p>Parafuso 4,0x25mm CC</p>	<p>F</p>  <p>x16</p> <p>Parafuso 3,5x14mm CC</p>	<p>G</p>  <p>x04</p> <p>Parafuso 3,5x25mm CF MP</p>	<p>H</p>  <p>x20</p> <p>Parafuso 3,5x14mm CP</p>
<p>I</p>  <p>x02</p> <p>Parafuso 4,5x50mm CF</p>	<p>J</p>  <p>x02</p> <p>Cavilha 8x50mm</p>	<p>K</p>  <p>x42</p> <p>Cavilha 8x30mm</p>	<p>L</p>  <p>x04</p> <p>Prego 12x12</p>
<p>M</p>  <p>x55</p> <p>Prego 10x10</p>	<p>N</p>  <p>x03</p> <p>Chapa "L" 20x20x12mm</p>	<p>O</p>  <p>x04</p> <p>Sapata "L" 15mm</p>	<p>P</p>  <p>x02</p> <p>Suporte Aéreo Reforçado</p>
<p>Q</p>  <p>x02</p> <p>Capa Suporte Aéreo</p>	<p>R</p>  <p>x02</p> <p>Bucha 6x35mm</p>	<p>S</p>  <p>x02</p> <p>Dobradiça Reta Ø35mm</p>	<p>T</p>  <p>x06</p> <p>Tampa de Minifix</p>

U**x12**

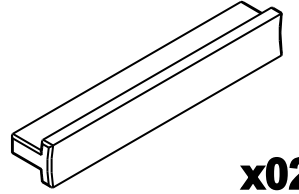
Tampa Par. 5,0x50 mm

V**x01**

Chave Allen Z 3mm

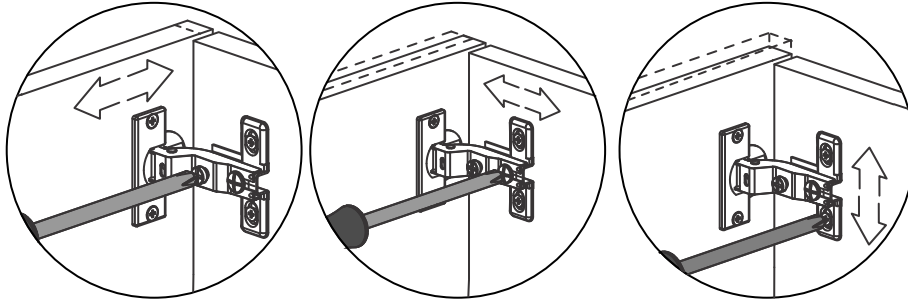
W**x02**

Corrediça Telesc. 350 mm

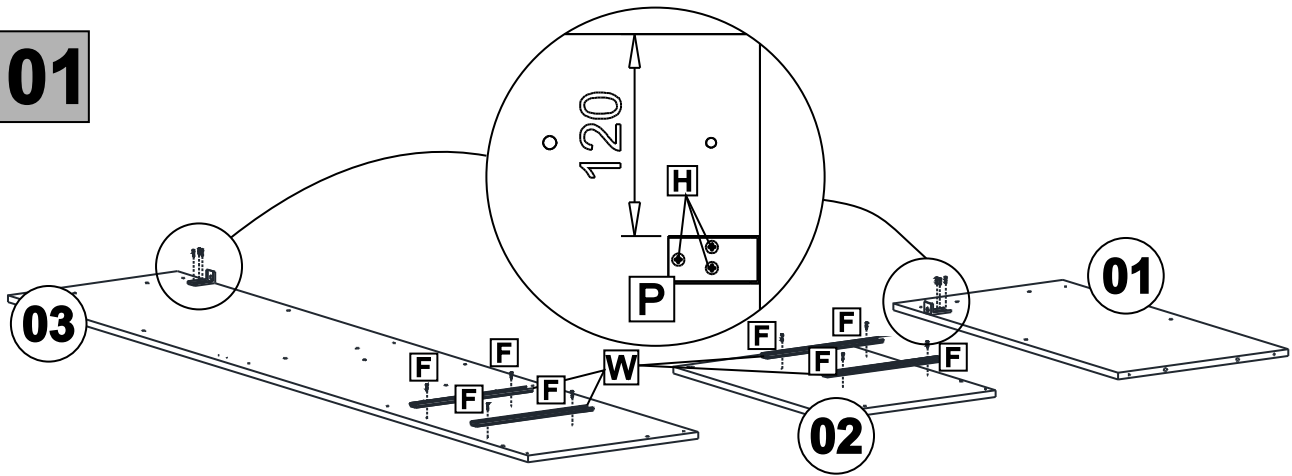
X**x02**

Puxador Visalia 113 mm

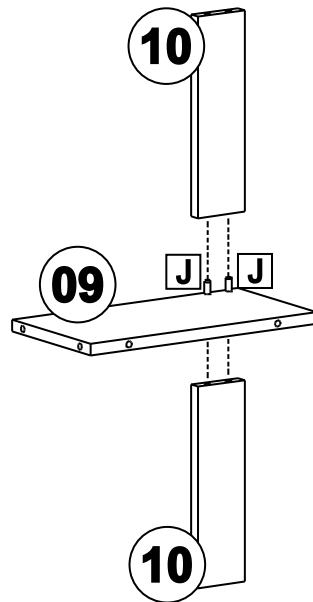
REGULAGEM DA PORTA



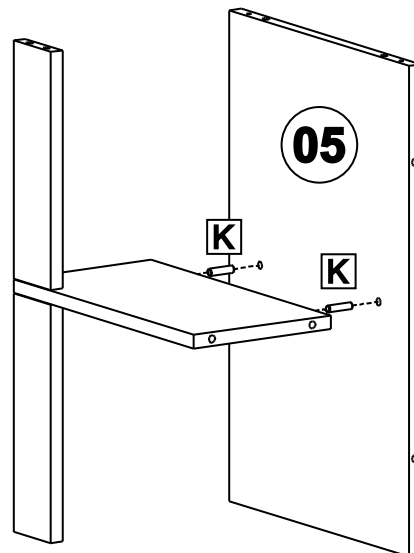
01



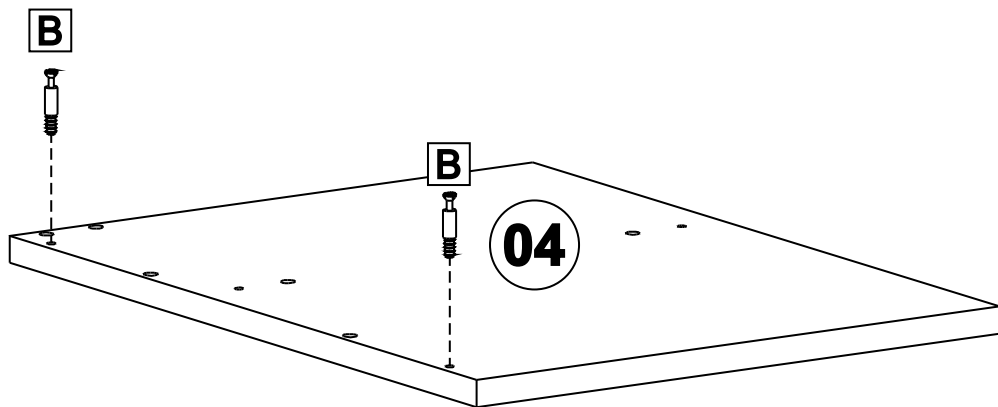
02



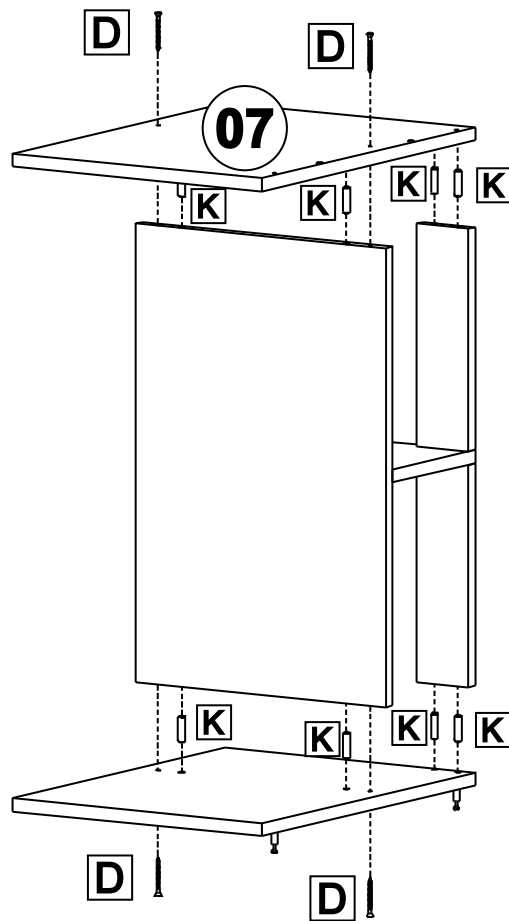
03



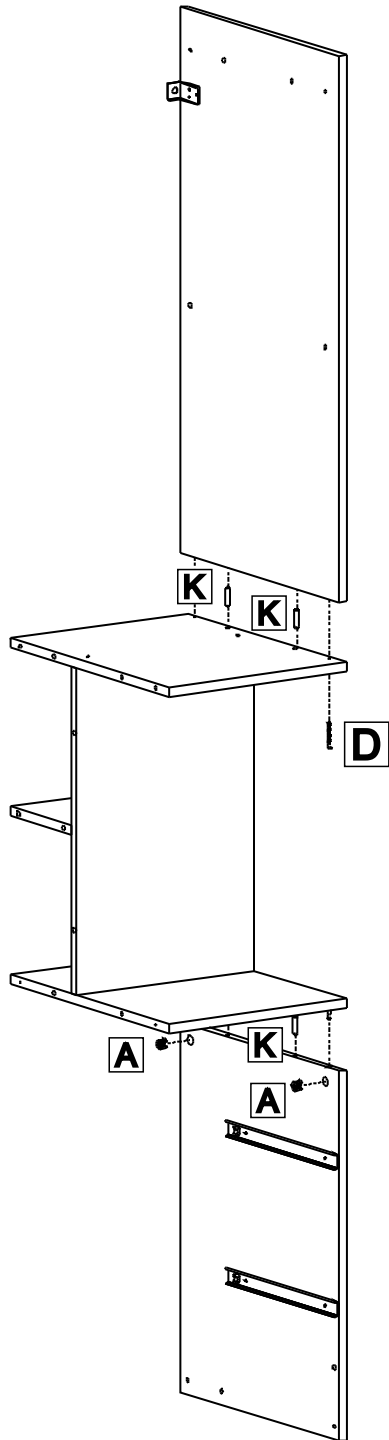
04



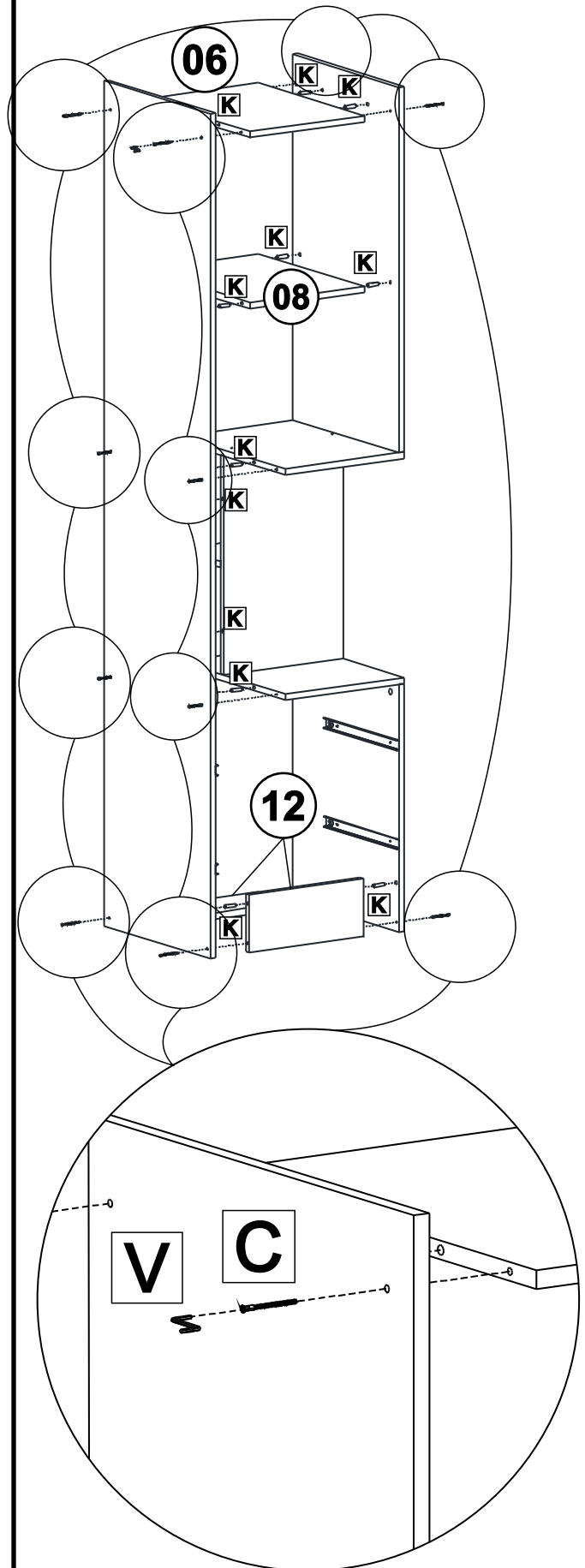
05



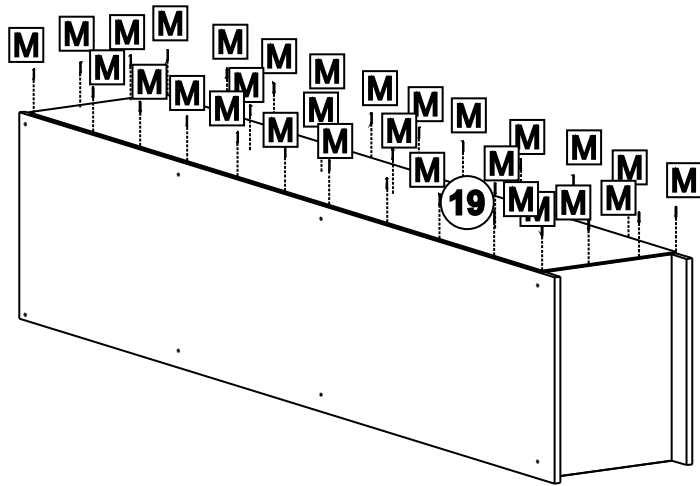
06



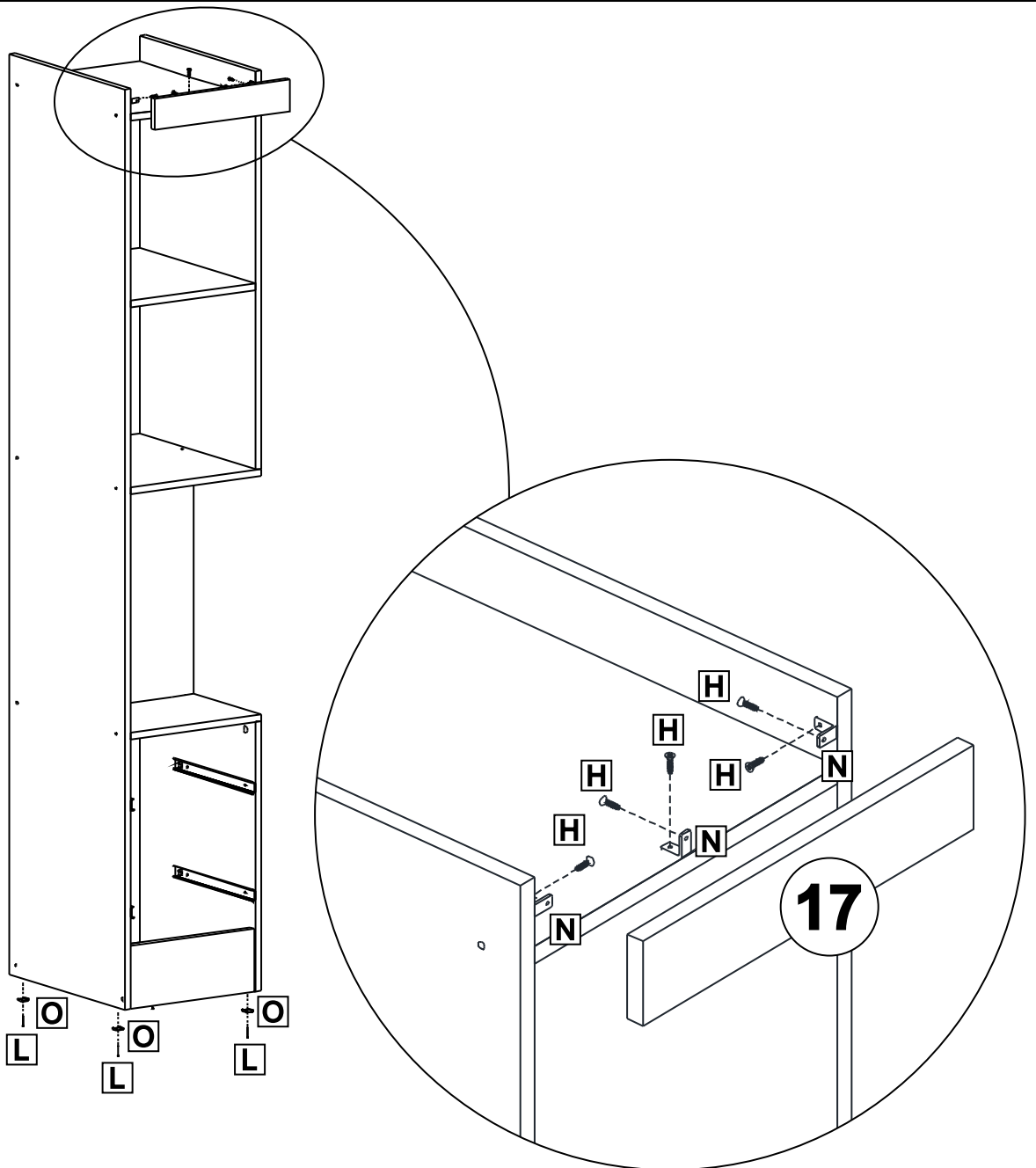
07



08

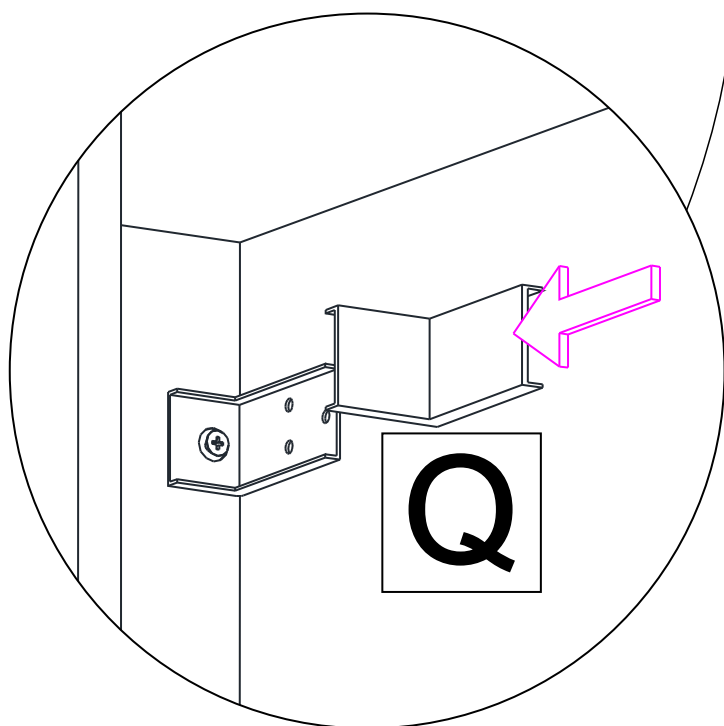
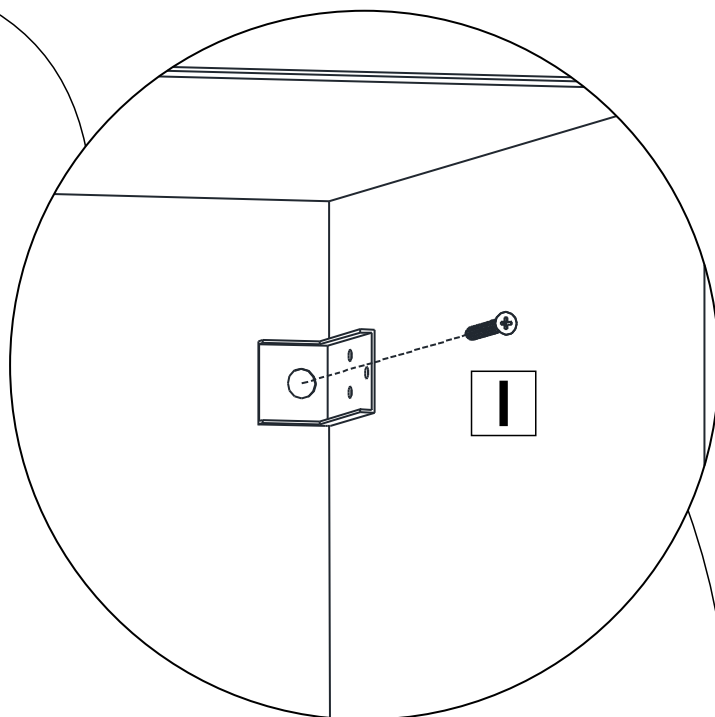
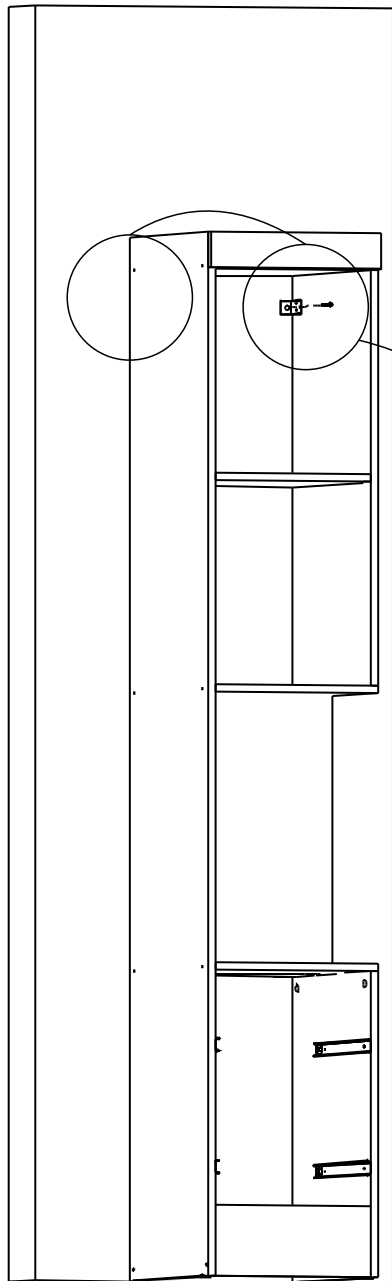


09

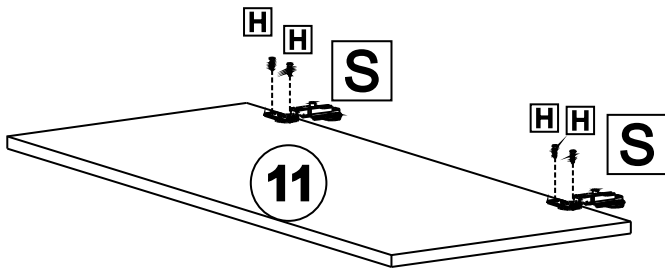


10

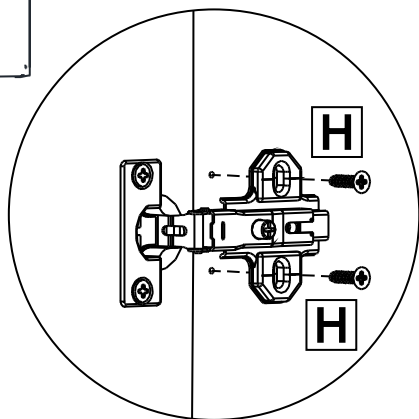
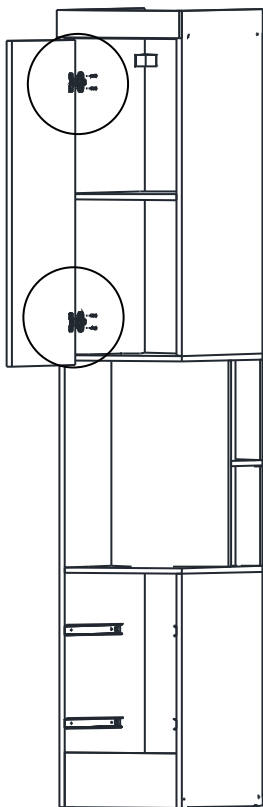
PAREDE



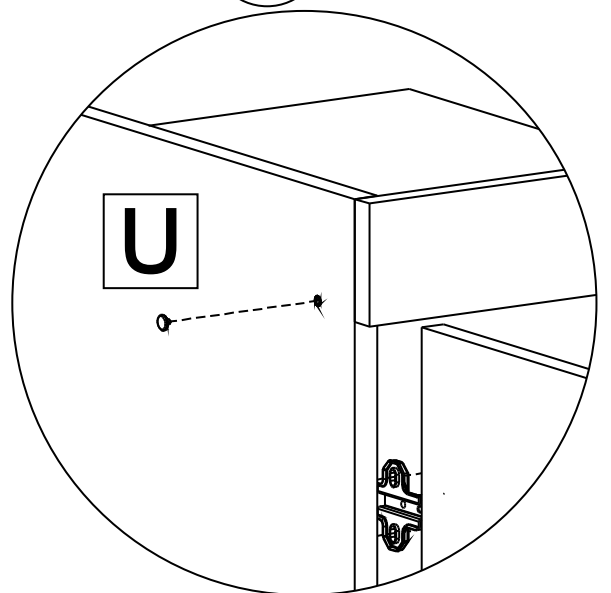
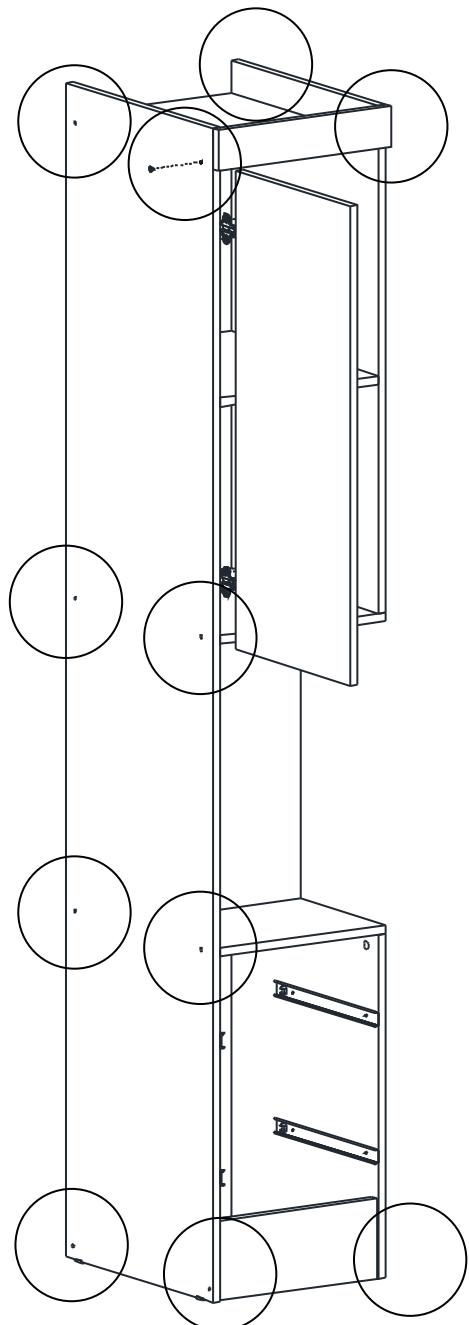
11



12

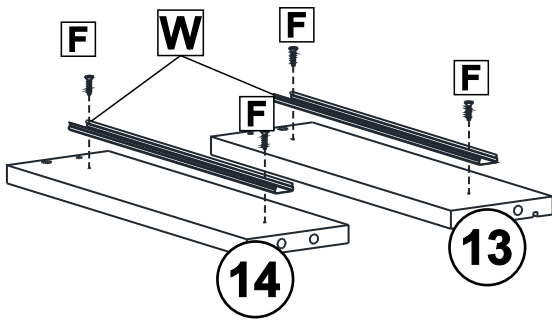


13



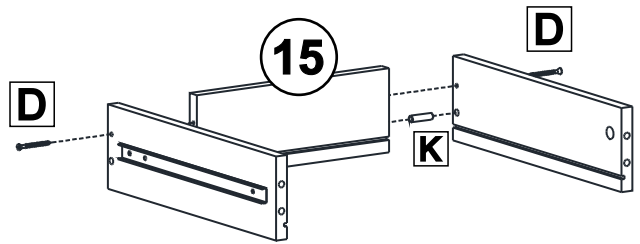
14

x2



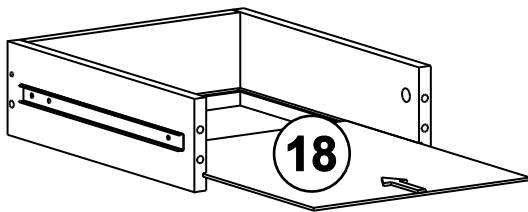
15

x2



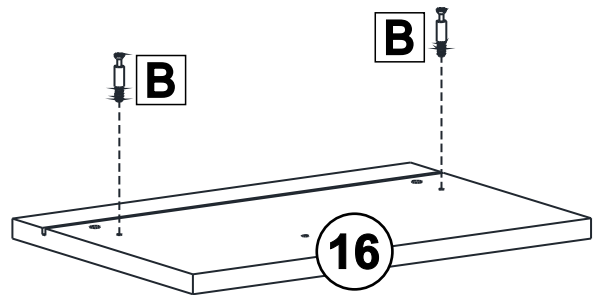
16

x2



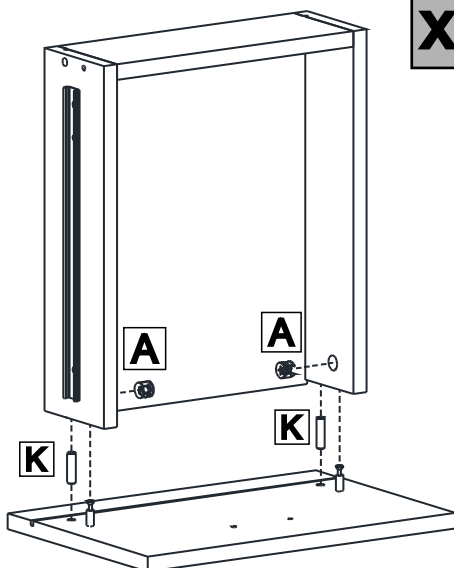
17

x2



18

x2



19

x2

