

MANUAL DE MONTAGEM

CARRINHO MASERATI



XALINGO S/A INDÚSTRIA E COMÉRCIO
BR 471 - km147 - SANTA CRUZ DO SUL - RS - BRASIL CEP 96835-642
FONE / FAX: (51) 3719 - 9800 / 3719 - 1009 CNPJ 95.425.534/0001-76
SERVIÇO DE INFORMAÇÃO AO CONSUMIDOR - FALE CONOSCO:
www.xalingo.com.br - e-mail: vendas@xalingo.com.br
GUARDAR PARA EVENTUAIS CONSULTAS.
GUARDAR PARA EVENTUAIS CONSULTAS.
KEEP THIS FOR FURTHER CONSULTATIONS.

Ref.: 0705.4 | 0705.5

+ 3 ANOS



Este manual contém informações importantes e deve ser guardado.

Para assegurar uma prazerosa experiência ao usuário, sugerimos a leitura das instruções a seguir. Isso ajudará a ter uma clara compreensão do produto e do uso correto.

I. Descrição do Produto

Nome: Carro de Brinquedo Elétrico (Maserati Levante)

Tipo: A/B/C

Usuário: Somente crianças com idades entre 36 - 72 meses (Uso sob a supervisão de um adulto).

Dimensão: Aproximadamente 98cm (L) X 56cm (W) X 52cm (H).

Peso: Vide embalagem.

Carga: 20Kg no máximo, não sobrecarregar.

Temperatura adequada: 0 - 40 C°

Bateria: pilha seca de armazenamento de 6V.

Material Principal: Plástico.

Velocidade: cerca de 2.4-3.1 Km/h

Motor: DC 5-6V

Carga: 8 -12 horas de carga oferecem uso de uma hora, não efetuar carga de mais de 16 horas por vez.

Vida útil da bateria: cerca de 300 vezes de carga.

Fonte elétrica: AC100 - 220V (bivolt) 50 - 60Hz 250 mA(entrada) ; DC 6V 900mA (saída).

II. Montagem dos componentes (ver figura 1).

1. Rodas dianteiras e a roda traseira da esquerda (a parte interna do pneu é uma estrutura "em formato de círculo"): Remover tampões de proteção do eixo. Calçar o eixo com vedação (1), em seguida, aplicar lubrificante no eixo, depois, instalar o pneu(3). Se o carro estiver equipado com a função suspensão no pneu traseiro, você deve assegurar que a aresta do colar de retenção (8) fique de frente para o fundo (ver figura 1) ao instalar o pneu traseiro.

7. Não alterar o botão de avanço/recuo abruptamente quando o carro estiver em movimento. Alterá-lo somente quando o carro estiver parado. Caso contrário, a caixa de câmbio será gravemente danificada.
8. Remover a bateria, se o carro não for utilizado por um longo período. Evitar armazenamento próximo de fogo, em alta temperatura ou em locais com excesso de umidade.
9. Manutenção: o carro inclui componentes elétricos; portanto, não utilizar em locais com água ou úmidos. Utilizar pano úmido para limpeza.
10. Manter embalagem desmontada distante de crianças para evitar lesões acidentais.
11. O cinto de segurança fixado ao carro é apenas um brinquedo para ajudar a aumentar o senso de segurança e não possui a função de segurança como em um veículo real.
12. Favor instruir as crianças a pisarem/soltarem o pedal acelerador e pararem o carro. Ensinar também a lidarem com obstrução ao dirigir.
13. Antes do uso deste produto pelas crianças, o responsável é obrigado a ler este manual e ensinar as crianças a operarem corretamente. Favor guardar este manual para consultas futuras.

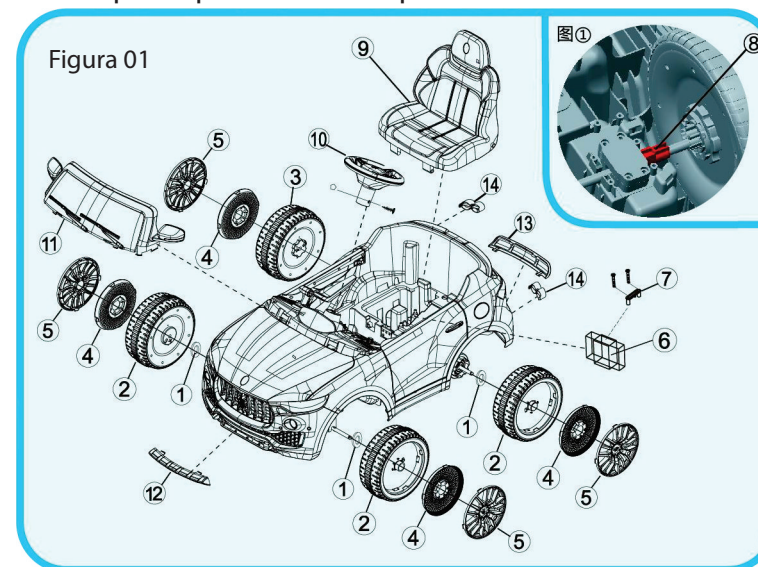
Frequência de operação

Este equipamento opera em caráter secundário, isto é, não tem direito a proteção contra interferência prejudicial, mesmo de estações do mesmo tipo, e não pode causar interferência a sistemas operando em caráter primário.

Homologação ANATEL:

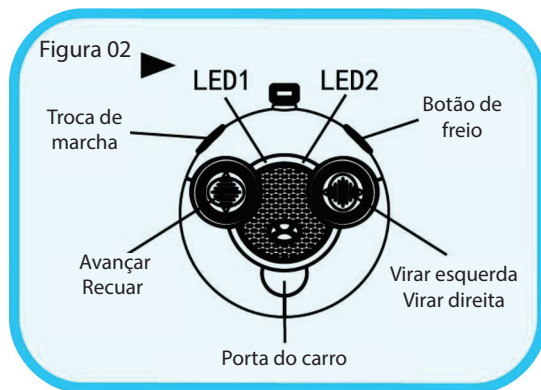
Especificações técnicas do controle
 Modelo da placa: QX-7822TX (2.4G)
 Frequência de operação: 2.4 GHz
 Tipo de modulação: GFSK

2. Pneu traseiro direito (a parte interna do pneu é uma estrutura de transmissão em “formato de engrenagem”), aplicar lubrificante no eixo; em seguida, colocar o pneu (3) (estrutura em formato de engrenagem interna) no eixo e pareá-la com a caixa de câmbio; será ouvido um som de “click” quando a operação for realizada com sucesso.
3. Calota: Basta pressionar (5) a capa externa do pneu contra o pneu.
4. Baterias, revestimento inferior e banco: Instalar uma bateria (6) no slot de bateria embaixo do banco; conectar os fios elétricos vermelho e preto à bateria; inserir a bateria corretamente com o fio vermelho para polo positivo e o preto para o negativo (evite erros); prenda a tampa da bateria (7) com dois parafusos de 4*12mm; em seguida, prenda o banco (9) no carro.
5. Volante: Conectar o chicote elétrico e colocar o volante (10) na haste; alinhar os orifícios dos parafusos nas laterais, fixar com um parafuso de 5*37mm e uma porca com capa M5; alinhar os fios.
6. Estrutura do para-brisas: Conecte a estrutura do para-brisas (11) na dianteira do carro.
7. Decoração dianteira/ traseira: Conecte a parte do parachoque (12) à dianteira do carro, e a parte traseira (13) à traseira do carro; em seguida, conecte dois (14) escapamentos em ambas as laterais traseiras.
8. Encaixe o capô na parte frontal superior.



III. Instruções para controle remoto (vide figura 2)

1. Codificação: Insira duas baterias 1.5V "AA" no controle remoto para iniciar o uso. Acione o botão de energia do carro; em seguida, o controle remoto. Quando a luz de energia do controlador estiver piscando, pressione quaisquer das teclas e mantenha por 3 segundos, se a luz mudar para não piscando, isso significa que a codificação foi realizada com sucesso e o controlador está pronto para operação.
2. Função do controle remoto: avanço, recuo, virar para a esquerda, virar para a direita, frear e mudar de marcha.
3. Pressionar o botão de mudança de marcha do controlador remoto (PYM) pode mudar a velocidade do carro.
4. Se o controle remoto ou a CPU do carro for alterado, você deve repetir o primeiro passo (codificação).



- (4) Verificar se a fonte de energia está conectada;
 - (5) Verificar se a chave seletora está em modo manual ou controle remoto.
2. Baixa velocidade em operação:
 - (1) Recarregar em caso de pouca bateria;
 - (2) Verificar se o carro está sobrecarregado;
 - (3) Trocar a bateria, caso esta esteja velha e em caso de falta de capacidade;
 3. Falha de carga:
 - (1) Verificar se o fio conectado à bateria está rompido. Caso afirmativo, reconecte-o;
 - (2) Verificar se o carregador ou a bateria está danificado.
 4. Som de música não emitido ou baixo:
 - (1) Verificar se o fio do volante está bem encaixado;
 - (2) Verificar se o botão de volume está danificado;
 - (3) Verificar se o slot do MP3 apresenta falha de conexão.

VIII. Cuidados relativos a segurança

1. Cuidado para não engolir pequenas peças soltas, o uso pelas crianças deve ocorrer sob a supervisão de um adulto.
2. Prestar atenção para impedir que crianças toquem as rodas ou áreas próximas delas para evitar lesões. Certificar-se de manter outras crianças distantes do carro em movimento.
3. Este carro deve ser montado ou inspecionado por adultos antes de seu uso.
4. Este carro está disponível apenas para direção em pisos planos. Evite usar em areia ou piso irregular. Escolha locais seguros ao brincar em áreas externas. Brincar em locais perigosos, como rodovias, rampas, escadas e piscinas está proibido. Este carro não deve ser utilizado em tráfego.
5. Este carro deve ter uso singular com limitação para 20Kg. Não sobrecarregar.
6. A carga deve seguir instruções.

A porta de carga fica na parede central embaixo do assento. Certifique-se de que a especificação de tensão cumpre com as determinações na carga, em seguida, insira o plugue de corrente contínua (DC) do carregador na porta.

Com isso feito, a luz de indicação acenderá e o carregamento é iniciado.

2. Carregue de 8 a 12 horas por vez.

3. É normal encontrar uma leve geração de calor do carregador e da bateria durante a carga; caso contrário, o carregador e a bateria podem estar danificados.

4. Para estender a vida útil das baterias, favor carregar a tempo antes que a bateria fique gasta. Se o carro for armazenado, carregar totalmente antecipadamente e recarregar a cada três meses.

5. Somente o carregador e as baterias recomendados pela fábrica podem ser utilizados.

6. O carregador e as baterias não podem ser utilizados para brincar.

7. A carga deve ser feita por adultos. Não permitir que crianças carreguem sozinhas para evitar acidentes.

8. Não mergulhar a bateria em água ou fogo nem desmontá-la, impedir o contato corporal se houver vazamento de líquidos.

9. Em caso de fumaça, cheiro ou ruído advindo do carro em movimento, favor interromper o uso imediatamente para evitar queimaduras e choques elétricos. Extrair o plugue e enviá-lo para reparo após verificar que não há fumaça.

10. A fonte de energia elétrica do carro deve ser desligada. Não é permitido uso durante a carga.

VII. Guia para solucionar problemas possíveis

Em caso de falha e necessidade de reparo, desativar a energia elétrica para evitar danos adicionais.

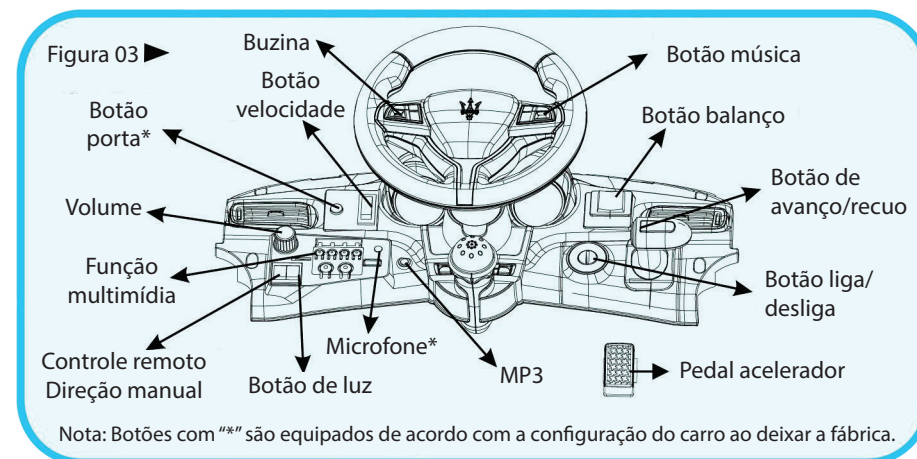
1. Quando não for possível colocar o carro em funcionamento:

(1) Verificar se o botão está em avanço/recuo ou não;

(2) Verificar se o carro está sobrecarregado;

(3) Verificar se o dispositivo de autoproteção está ativado, devido a funcionamento por longo período, funcionamento em sobrecarga ou curto circuito. O carro pode ser reutilizado após cessarem as falhas;

IV. Instruções e funções (vide figura 3)



Com a montagem bem-sucedida de fios, da bateria e do carro, este brinquedo tem as seguintes funções:

1. Este carro contém "um botão" para fonte de energia elétrica: quando o primeiro botão redondo à direita do painel for pressionado, o carro é energizado e a luz indicativa é acionada. O carro entra em estado de "standby" (espera).

2. O segundo botão, à esquerda do painel, controla o farol dianteiro. Quando o botão é acionado "-", o farol é ativado.

3. Quando o carro está equipado com o controle remoto este botão controla a mudança entre o controle remoto e a direção manual.

Quando este botão está em "controle remoto" o carro pode ser dirigido pelo próprio controle remoto ou na função manual. Quando o botão está na função "direção manual" apenas o controle manual pode ser exercido.

4. Movimento: Com o carro em "standby", quando a alavanca à direita do painel for movida para frente, pise no pedal acelerador para avançar o carro para frente; Quando a alavanca for recuada, pise no pedal para dar ré no carro; Quando a alavanca for colocada no meio, o carro mantém-se neutro e permanece parado, (se o carro tiver a função de controle remoto, você pode utilizar o controle remoto para ajudar na direção).

5. Música pelo Volante: pressione os botões no volante, o carro pode fazer sons e músicas correspondentes.

6. Função de Volume: O botão de volume pode ajustar a intensidade do volume.

7. O controle remoto requer duas baterias "AA" de 1.5V. Ele tem alcance de 30m pela frequência de 2.4G Hz. Se a luz indicativa do controle remoto estiver desativada, verifique as baterias e troque-as.

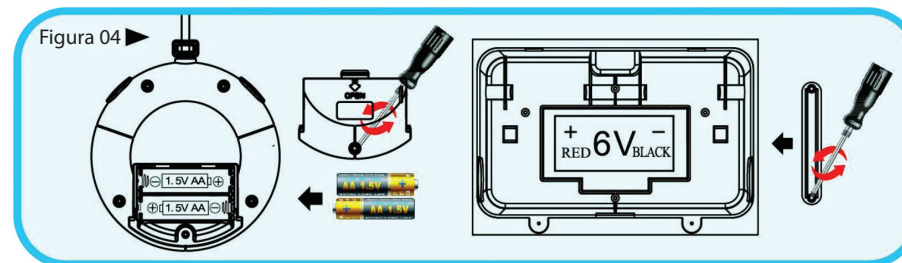
8. Este carro está equipado com dispositivo de autoproteção. Quando o carro apresentar um erro (como movimentação por longos períodos, direção em sobrecarga e curto circuito), o dispositivo interromperá a energia automaticamente e o carro não poderá ser acionado. Desligue a energia por dois minutos nesse caso. NÃO é permitido usar novamente antes que o dispositivo restaure a eletricidade ou corrijam-se as falhas.

9. O carro possui uma luz exclusiva, ficando mais charmoso ao dirigir à noite.

10. O carro está equipado com a função aceleração gradual, o carro começa com baixa velocidade e acelera automaticamente até a velocidade normal após alguma distância. Carros com controle remoto e direção manual podem utilizar esta função. Esta função foi projetada para evitar acidentes com as crianças e garantir a felicidade e segurança ao impedir que o carro seja acionado em alta velocidade.

11. Quando o MP3 ou outros slots correspondentes forem conectados ao player, ele iniciará a reprodução automaticamente.

V. Instruções e cuidados com a bateria



1. O carro utiliza uma bateria de armazenamento de 6V; o controle remoto utiliza duas baterias "AA 1.5V".
2. Insira ou remova as baterias de acordo com a ilustração (vide figura 4).
3. Baterias não recarregáveis (controle remoto) não podem ser carregadas.
4. Carregue as baterias carregáveis SOMENTE sob a supervisão de um adulto.
5. Não misture diferentes tipos de baterias, nem mesmo baterias antigas e novas. Somente o mesmo tipo de bateria recomendada pode ser utilizado.
6. Prestar atenção à polaridade das baterias ao instalar ou trocá-las (devem estar na polaridade correta).
7. Baterias gastas devem ser removidas dos brinquedos.
8. Os terminais elétricos não podem sofrer curto-circuito.
9. O usuário deve verificar os fios, plugues, pilhas e as peças relevantes regularmente, interromper o uso até que o dano encontrado seja reparado.
10. Não entortar a antena do controle remoto para evitar danos ou perda de contato.

VI. Método e cuidados para carga

Embora a tensão da bateria de armazenamento tenha sido completamente carregada conforme as normas na saída da fábrica, para garantir a estabilidade da tensão, recarregar é necessário para uso inicial. O carro reduzirá a velocidade ou até mesmo será parado quando a bateria estiver baixa ou gasta. Favor carregar a bateria de acordo com os seguintes métodos e exigências: