



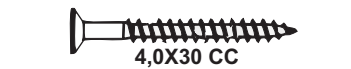
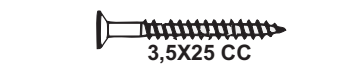




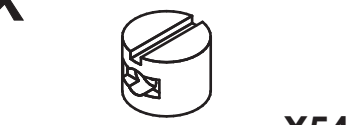
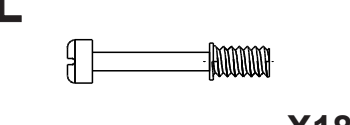
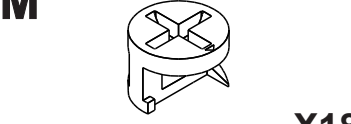
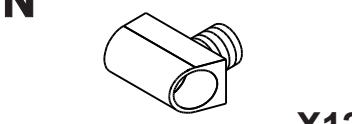
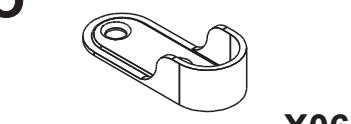
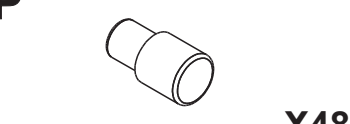
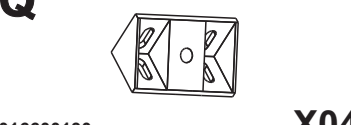
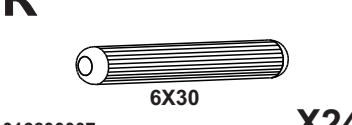
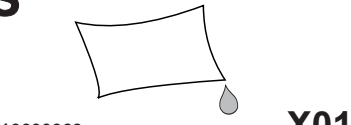
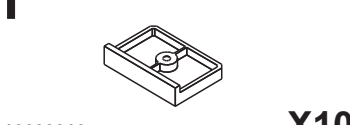
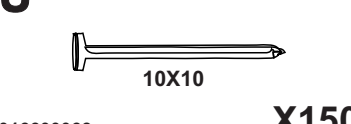
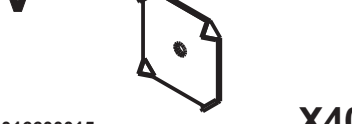
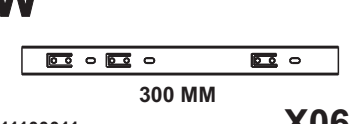


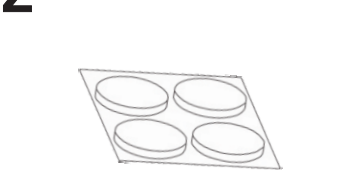
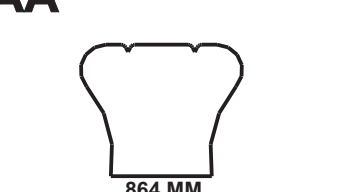
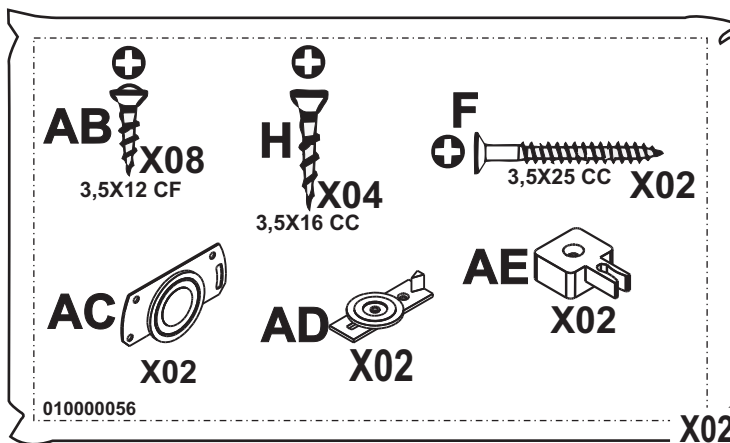
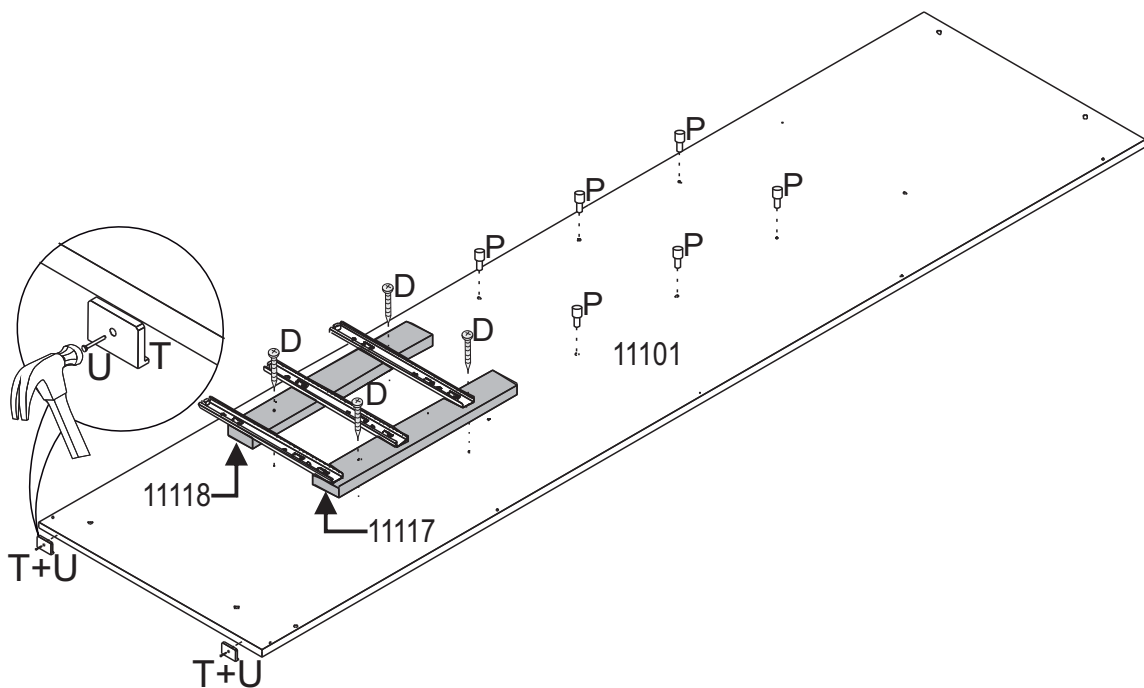
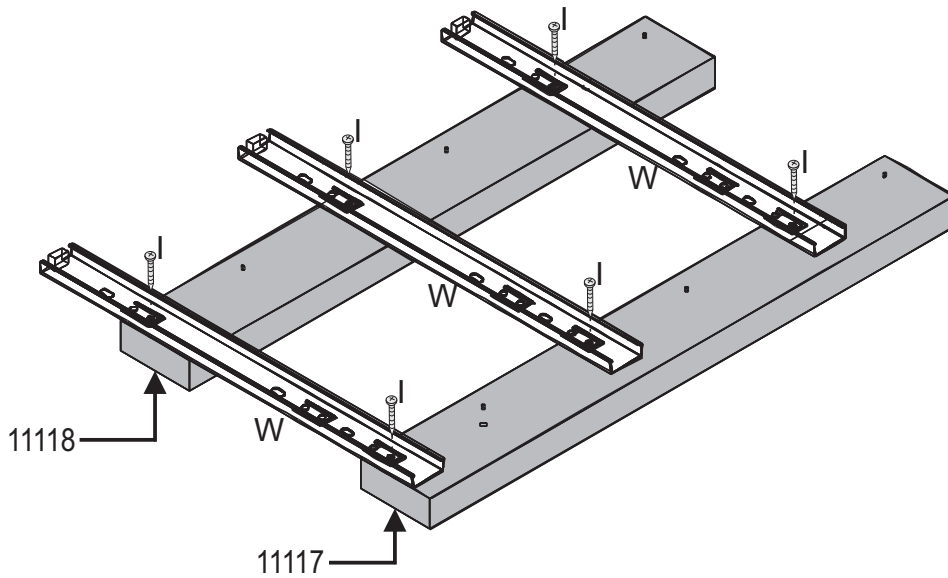


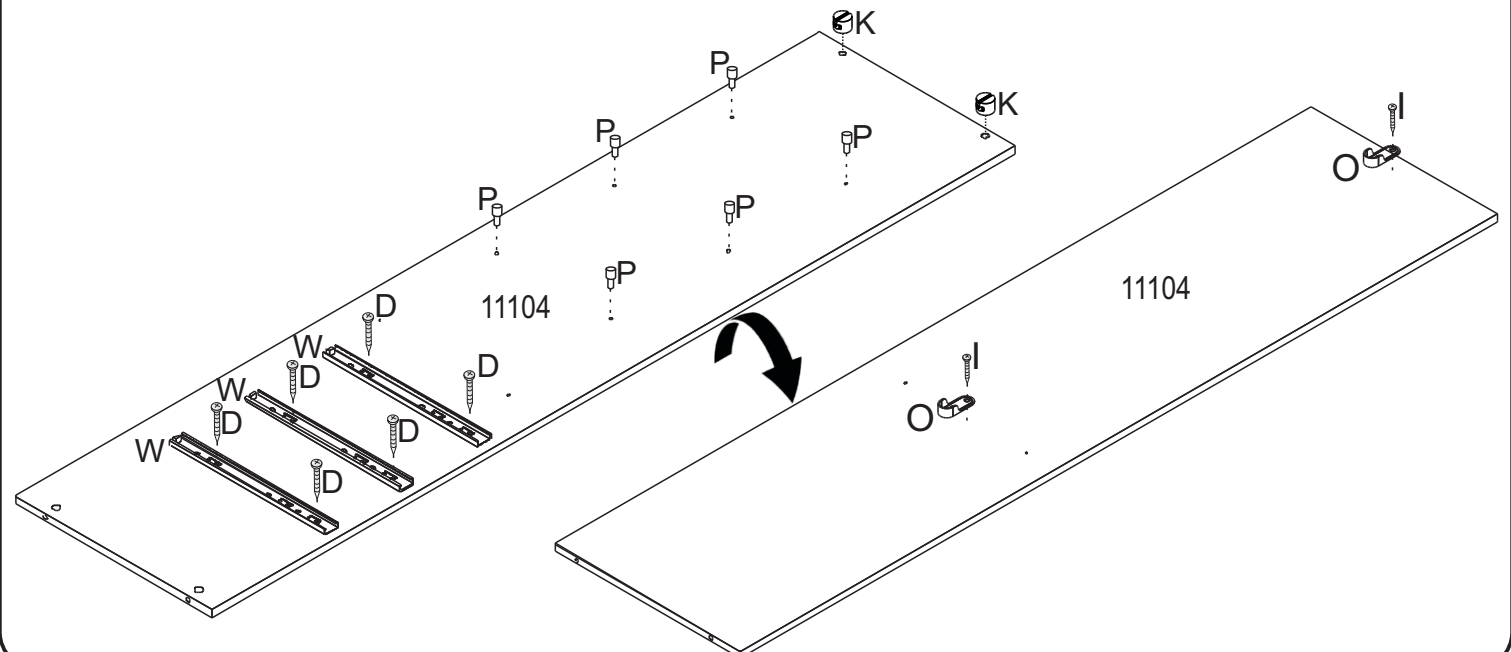
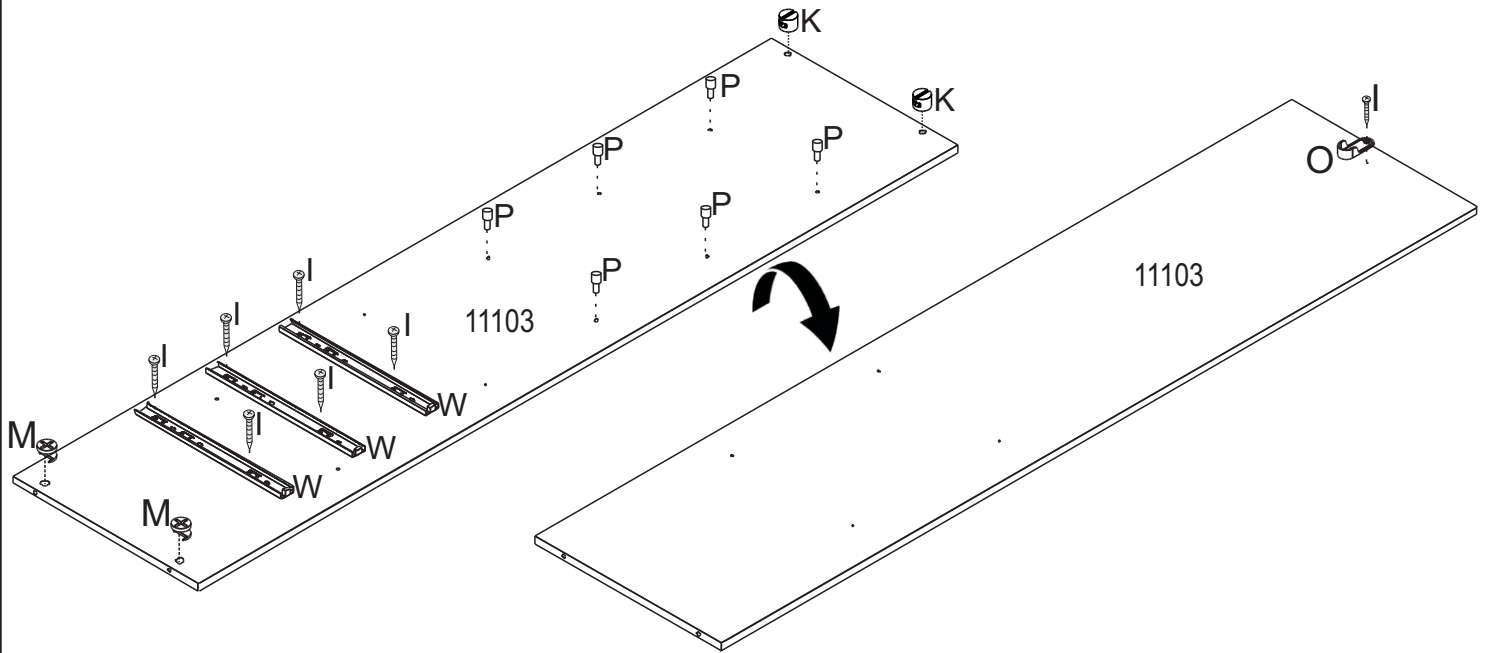
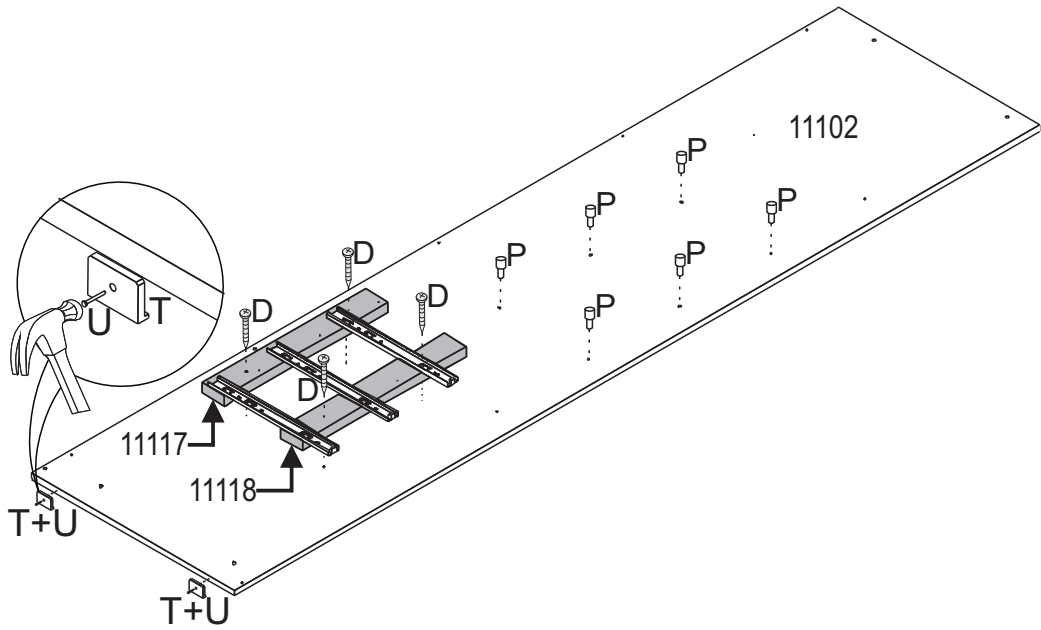
COD.:	DESCRIÇÃO	DIMENSÃO=MM	QTD.:	VOL.:	COD.:	DESCRIÇÃO	DIMENSÃO=MM	QTD.:	VOL.:
11101	LATERAL DIREITA	585X2320X15	01	4/6	11120	MOLDURA LATERAL	60X2320X25	02	2/6
11102	LATERAL ESQUERDA	585X2320X15	01	4/6	11121	FRENTE DE GAVETA MAIOR	164X605X15	04	6/6
11103	LATERAL INTERNA DIREITA	442X1802X15	01	5/6	11122	FRENTE DE GAVETA MENOR	127X605X15	02	6/6
11104	LATERAL INTERNA ESQUERDA	442X1802X15	01	5/6	11123	LATERAL DIREITA DE GAVETA MAIOR	130X350X15	04	2/6
11105	LATERAL INTERNA MEIO	442X1802X15	01	2/6	11124	LATERAL ESQUERDA DE GAVETA MAIOR	130X350X15	04	2/6
11106	BASE INFERIOR	585X2598X15	01	3/6	11125	LATERAL DIREITA DE GAVETA MENOR	100X350X15	02	2/6
11107	BASE DO MALEIRO	445X2598X15	01	2/6	11126	LATERAL ESQUERDA DE GAVETA MENOR	100X350X15	02	2/6
11108	BASE SUPERIOR	585X2598X15	01	3/6	11127	CONTRA FUNDO MAIOR	120X558X15	04	1/6
11109	TAMPO DO GAVETEIRO	440X638X15	02	3/6	11128	CONTRA FUNDO MENOR	90X558X15	02	1/6
11110	TAMPO INFERIOR	440X638X15	01	2/6	11129	DIVISORIA MAIOR DE GAVETA	60X558X06	02	5/6
11111	DIVISÃO	385X1045X15	02	6/6	11130	DIVISORIA MENOR DE GAVETA	60X335X06	04	5/6
11112	PRATELEIRA	311X350X15	12	6/6	11131	LATERAL DIREITA DE PORTA	100X2184X25	02	4/6
11113	BATENTE	80X395X15	02	2/6	11132	LATERAL ESQUERDA DE PORTA	100X2184X25	02	4/6
11114	RODAPÉ	58X2598X15	01	2/6	11133	PAINEL	571X2014X09	04	1/6
11115	RODAPÉ TRASEIRO	58X2598X15	01	2/6	11134	TRAVESSA SUP/INF	100X1150X20	04	1/6
11116	TRAVAMENTO DE RODAPÉ	58X554X15	03	3/6	11135	TRAVESSA	68X1984X20	02	1/6
11117	DISTANCIADOR	65X470X25	02	5/6	11136	FUNDO DE GAVETA	347X568X03	06	3/6
11118	DISTANCIADOR TRASEIRO	65X470X25	02	5/6	11137	FUNDO TRASEIRO	652X1822X03	04	5/6
11119	MOLDURA SUPERIOR	80X2628X15	01	3/6	11138	FUNDO TRASEIRO SUPERIOR	414X1310X03	02	2/6

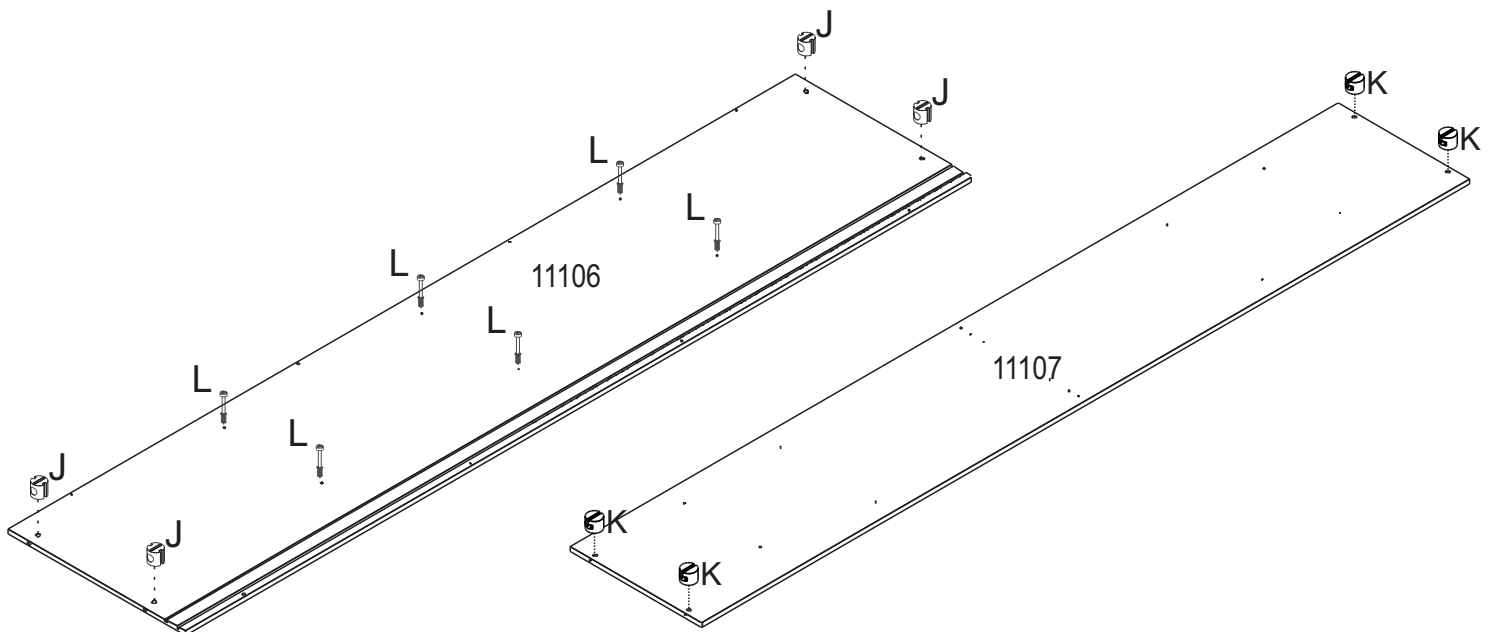
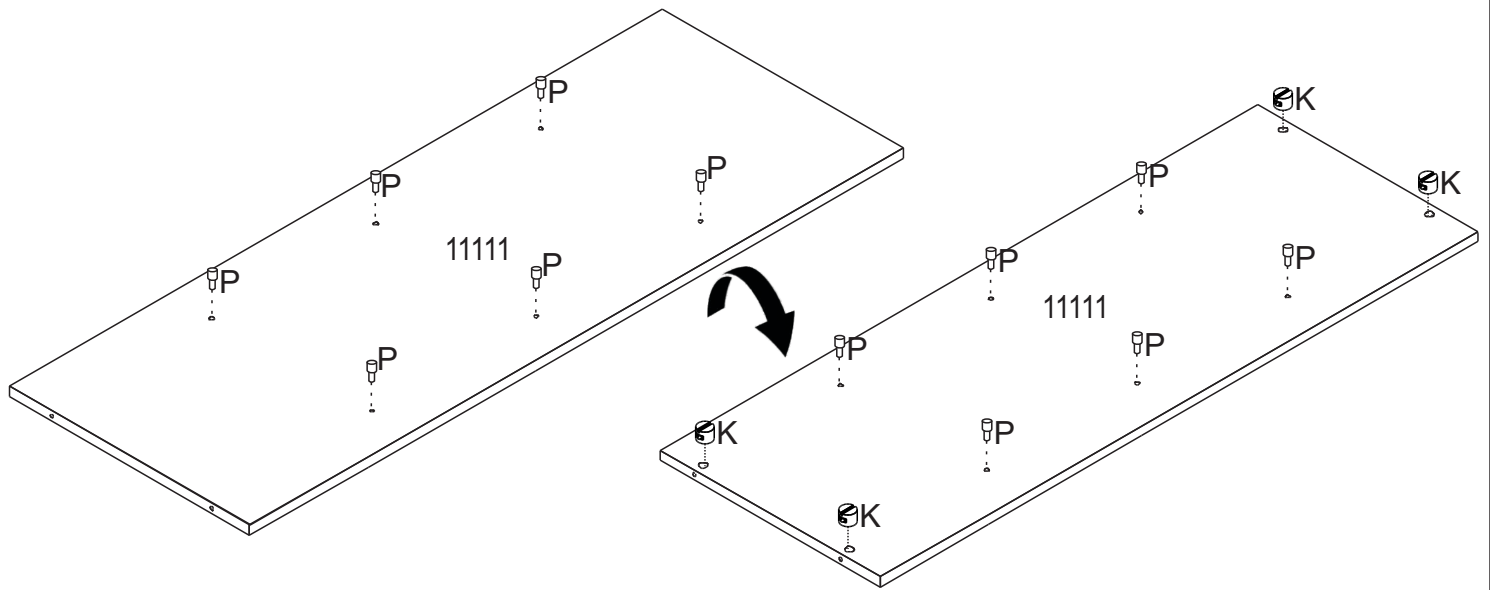
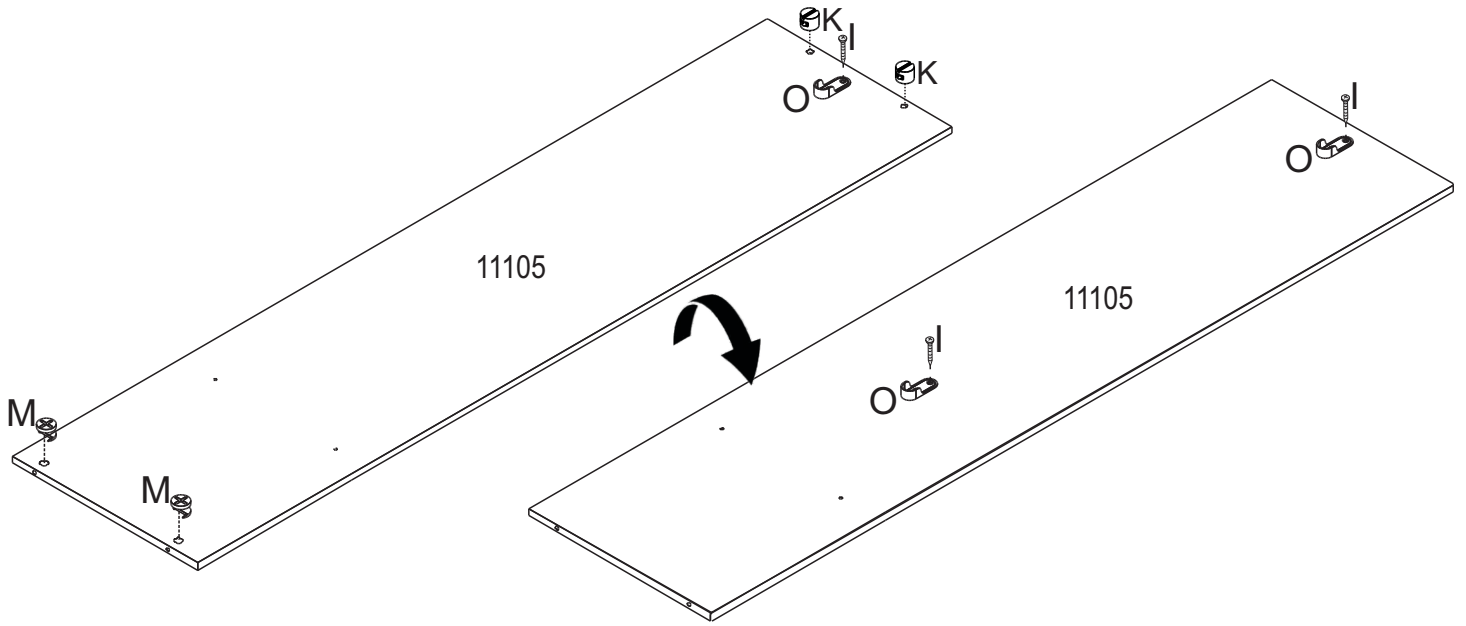
A  016600022 X08	B  5,0X50 CF 016600141 X12	C  4,0X40 CC 016600040 X56	D  4,0X35 CC 016600039 X18
E  4,0X30 CC 016600039 X24	F  3,5X25 CC 016600037 X12	G  3,5X22 CC 016600036 X20	H  3,5X16 CC X12
I  3,5X14 CC 016600034 X110	J  016600060 X08	K  016600059 X54	L  012804947 X18
M  012804946 X18	N  016600089 X12	O  010000132 X06	P  016600080 X48
Q  016600130 X04	R  6X30 016600007 X24	S  016600069 X01	T  016600016 X10
U  10X10 016600063 X150	V  016600015 X40	W  300 MM 011100011 X06	X  2595 MM 015405003 X01
Y  632 MM 010204872 X03	Z  016600131 - BRANCO 016600132 - JACARANDA 016600160 - CINAMOMO X76	AA  864 MM 014705140 - BRANCO 014705141 - JACARANDA 014705142 - CINAMOMO X06	

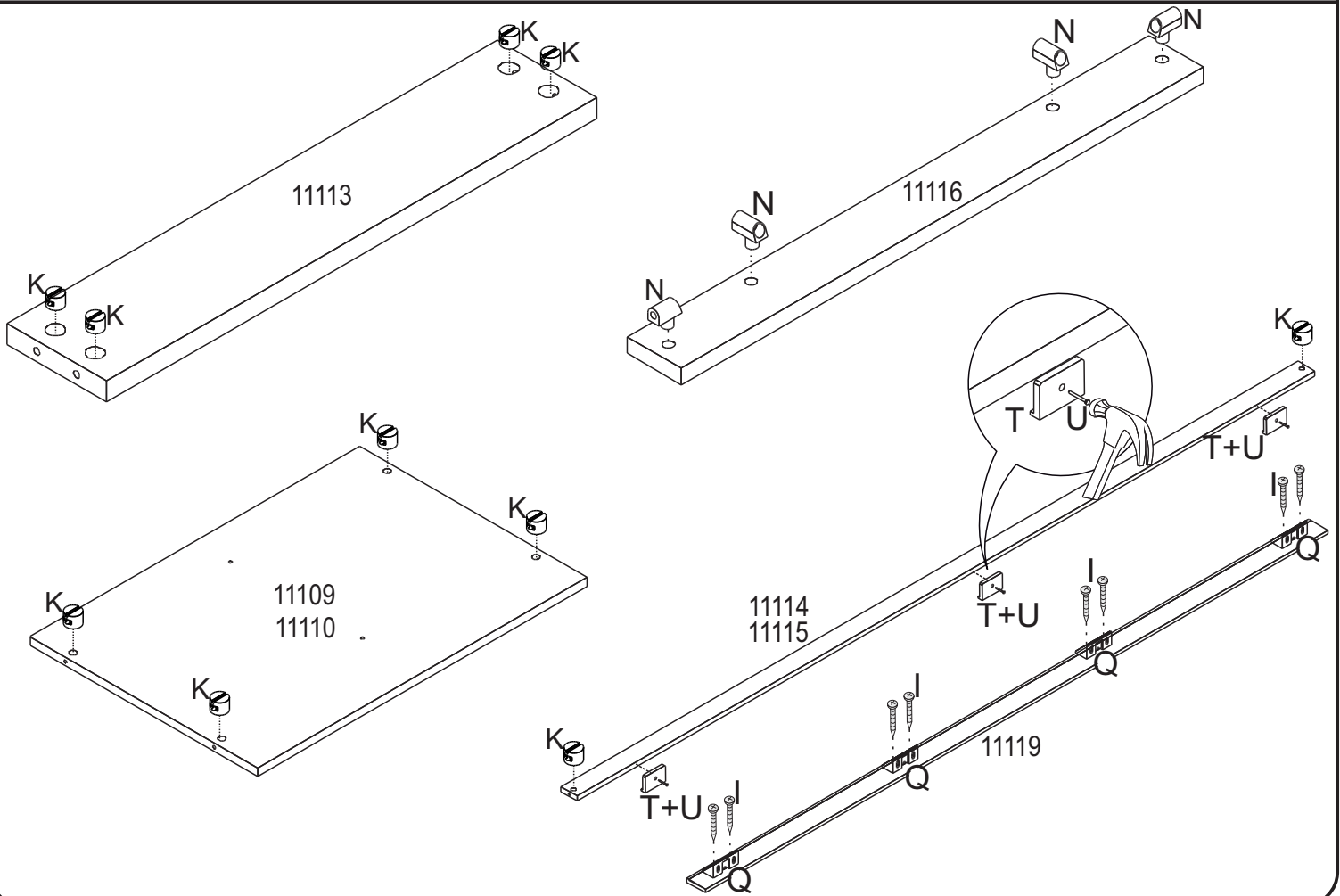
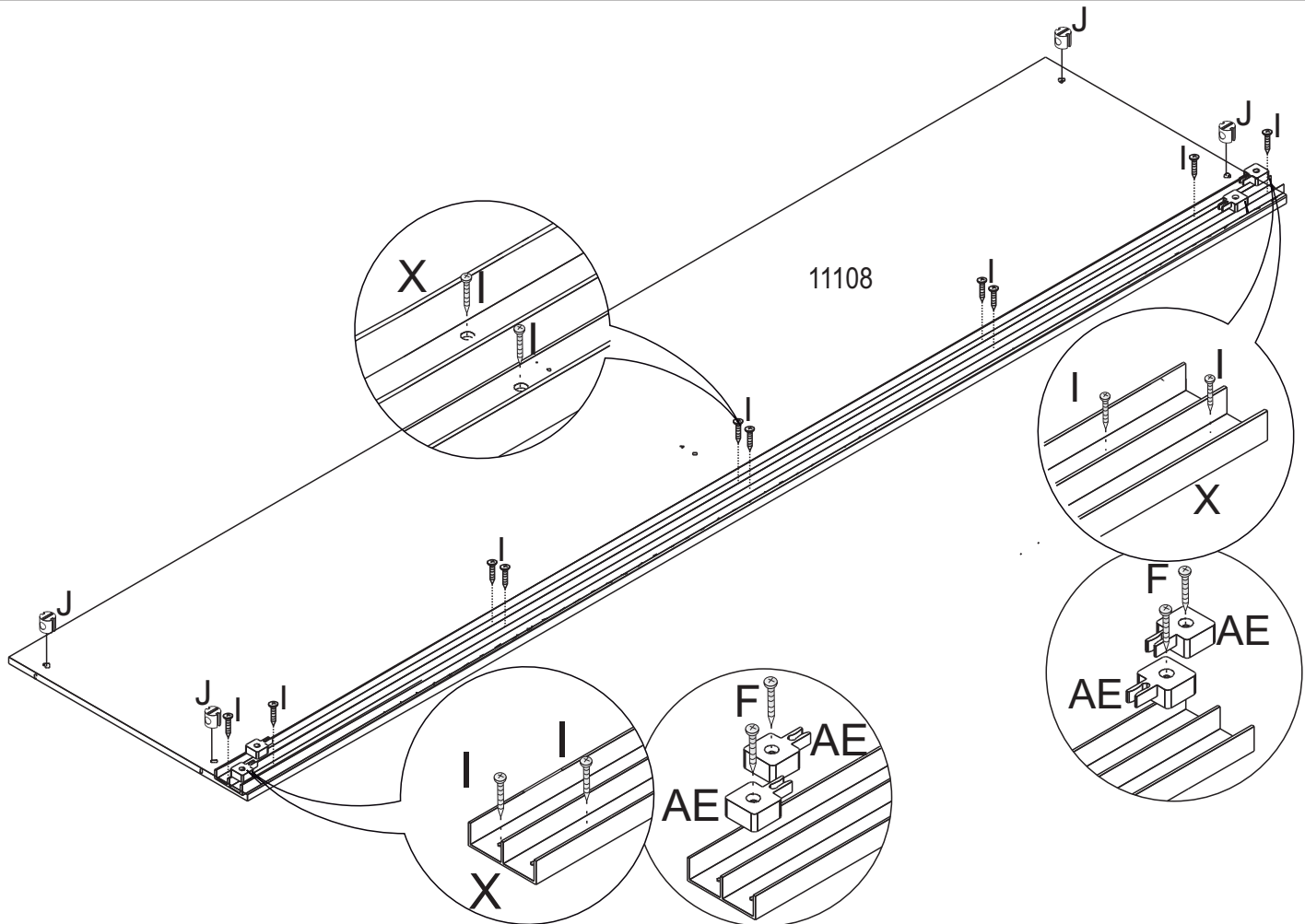


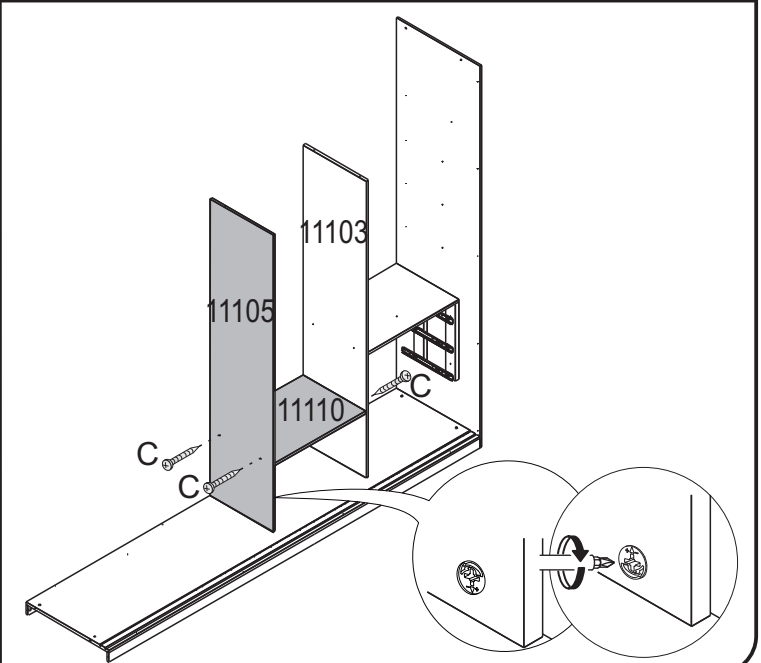
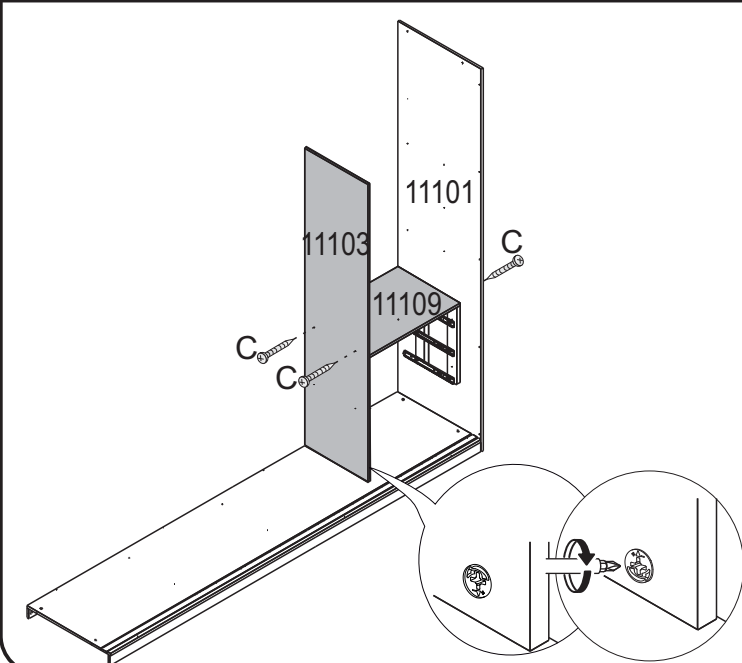
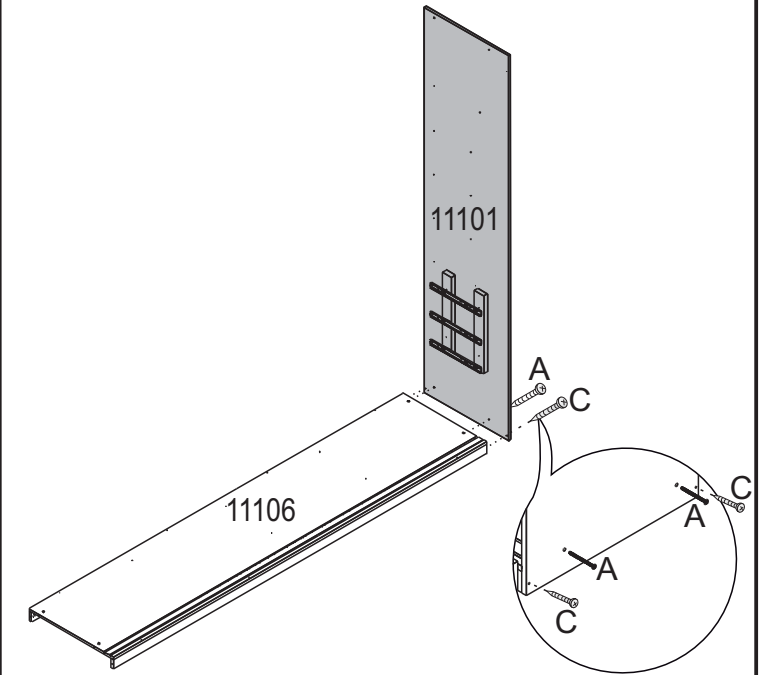
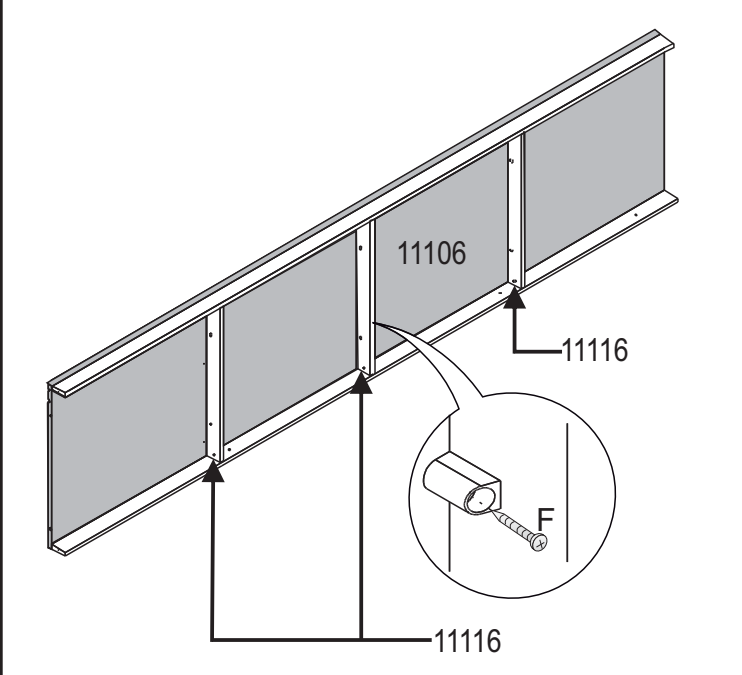
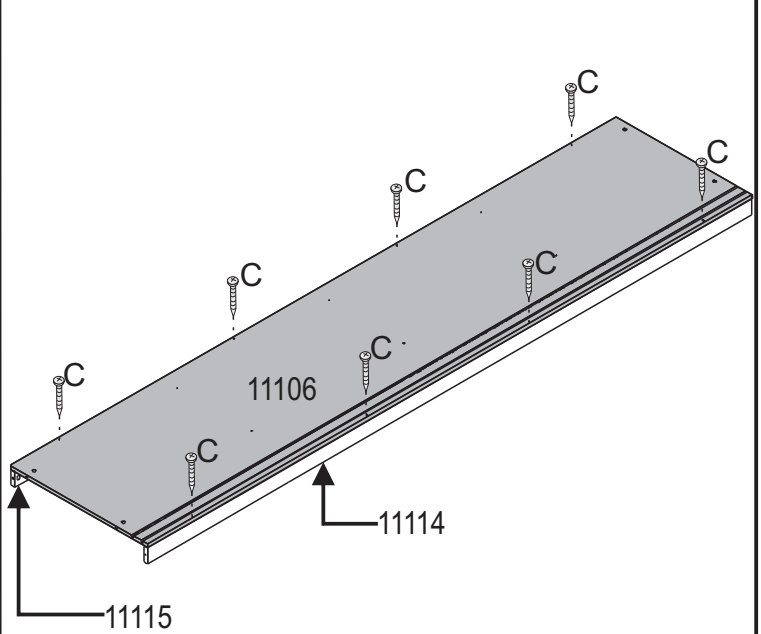
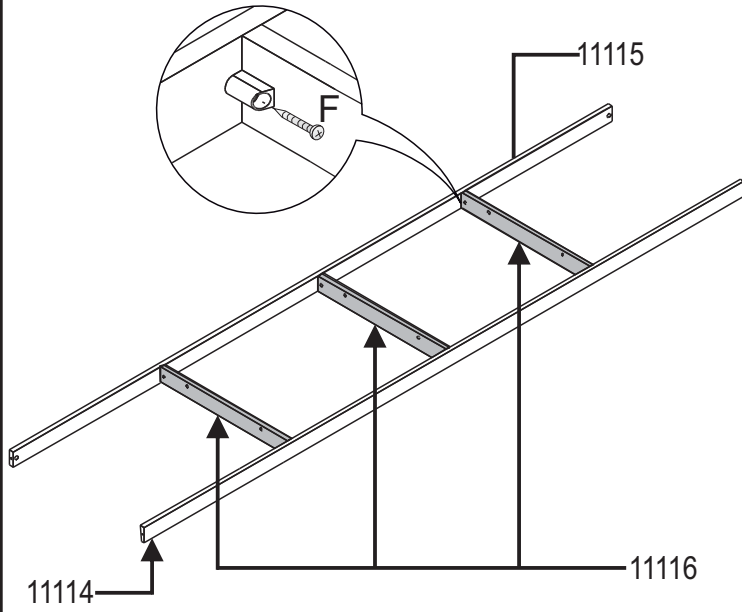
ESCANEIE PARA ACESSAR NOSSO MANUAL VIRTUAL

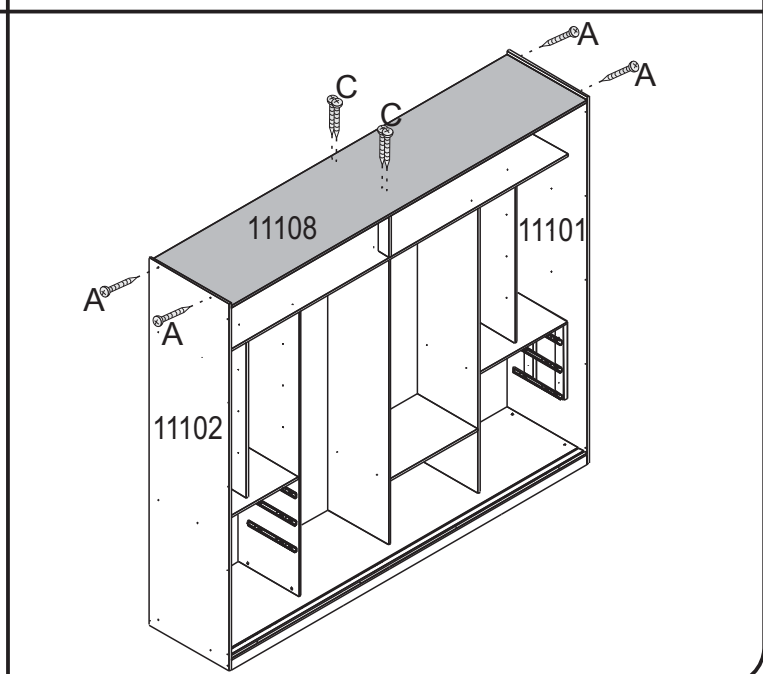
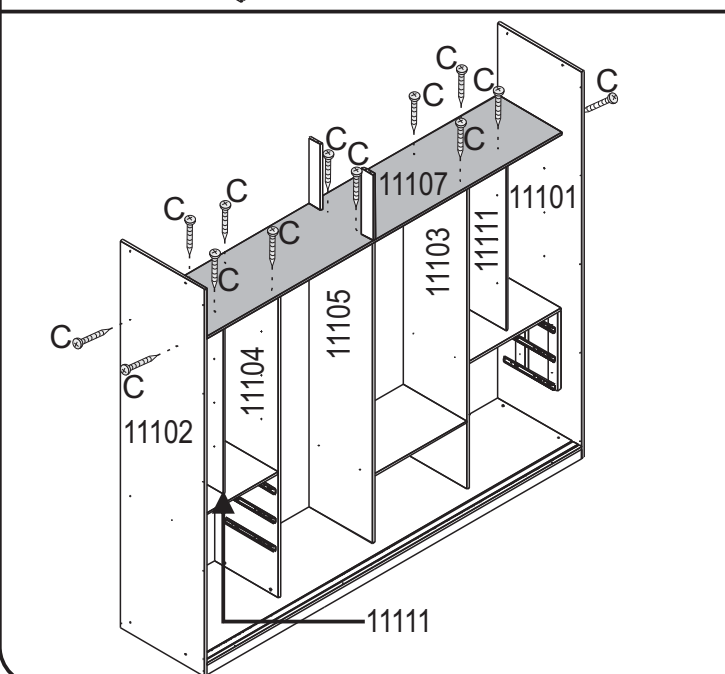
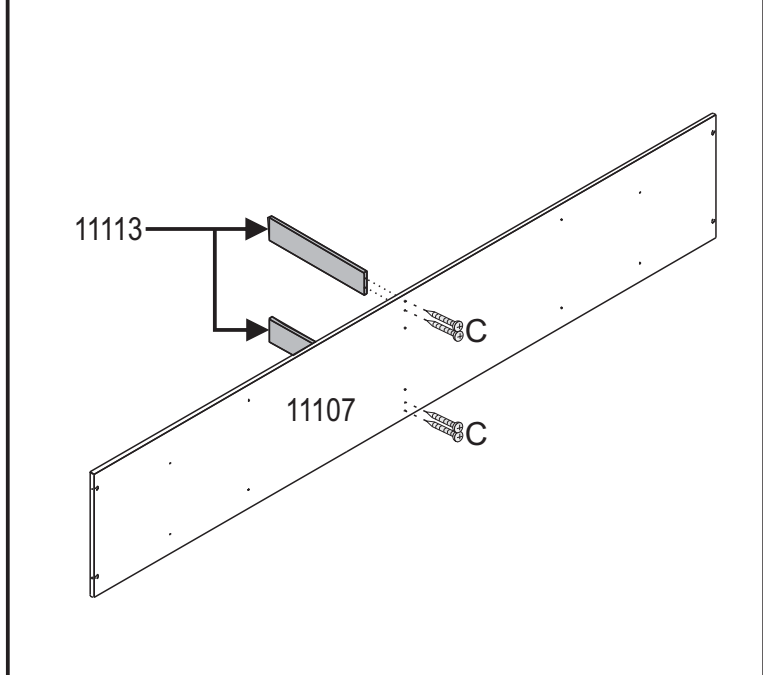
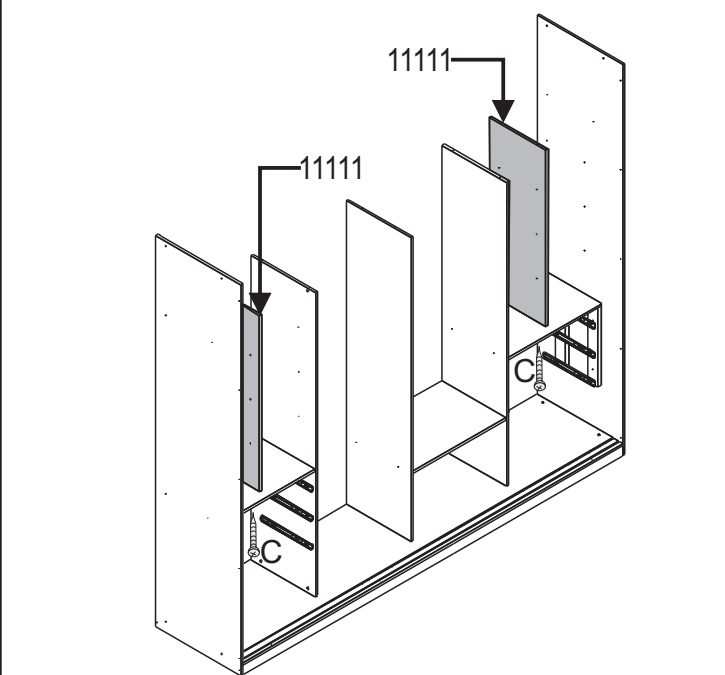
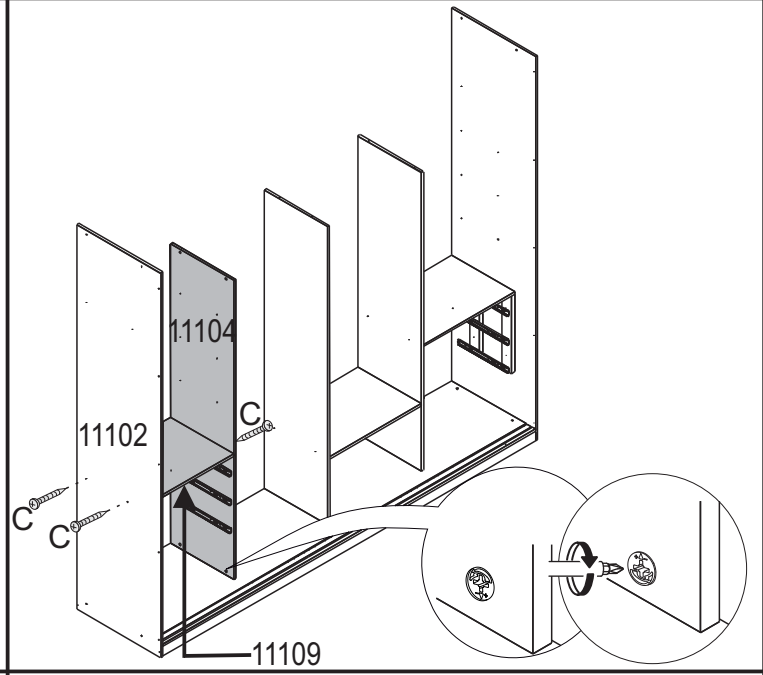
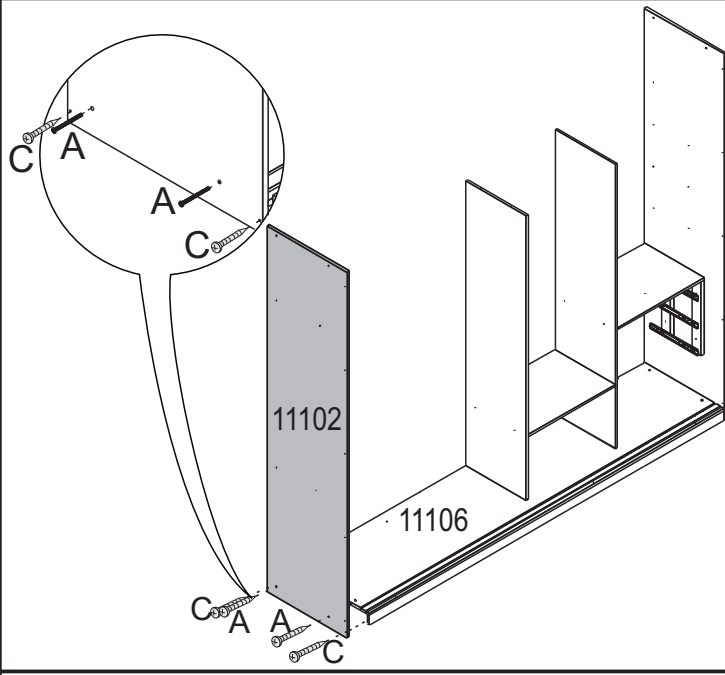


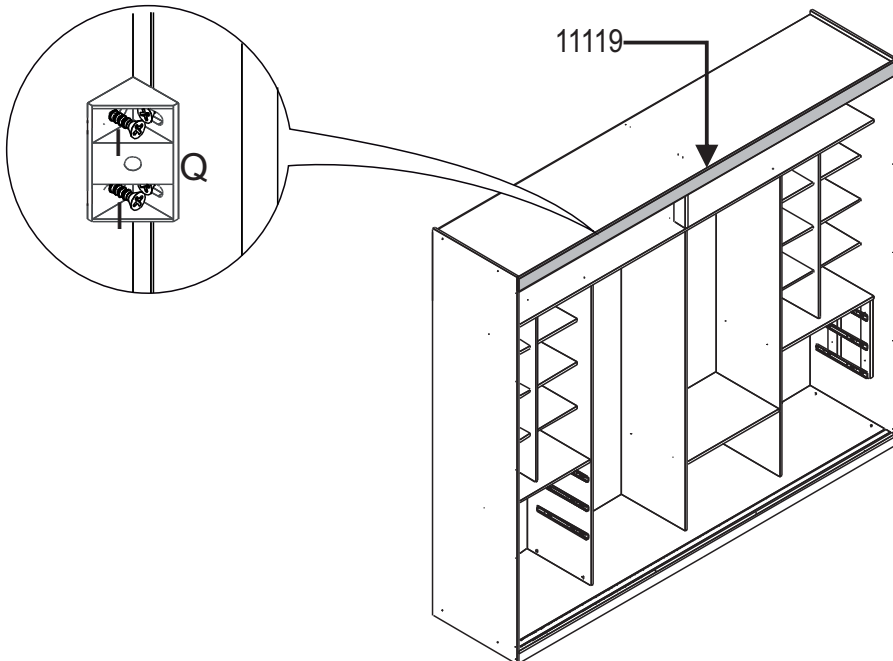
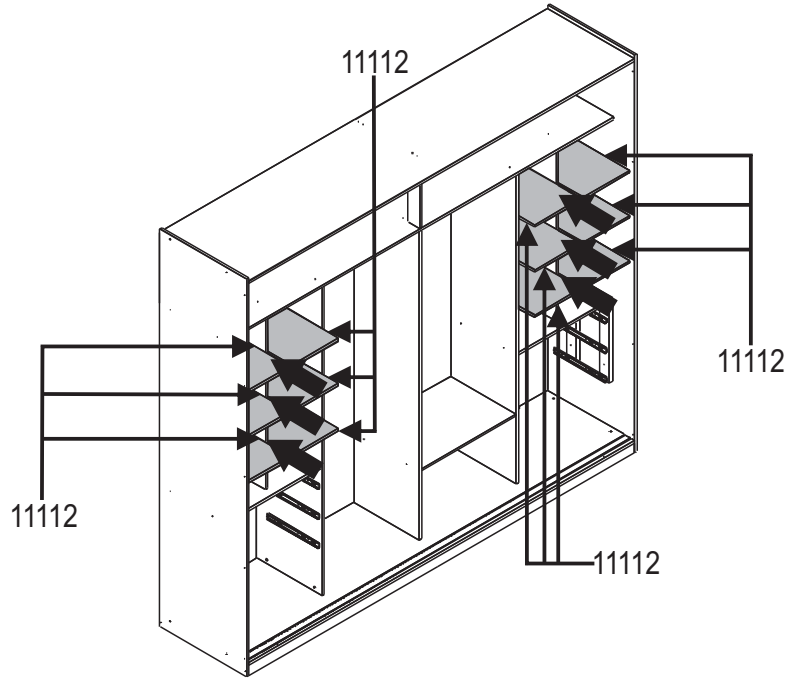
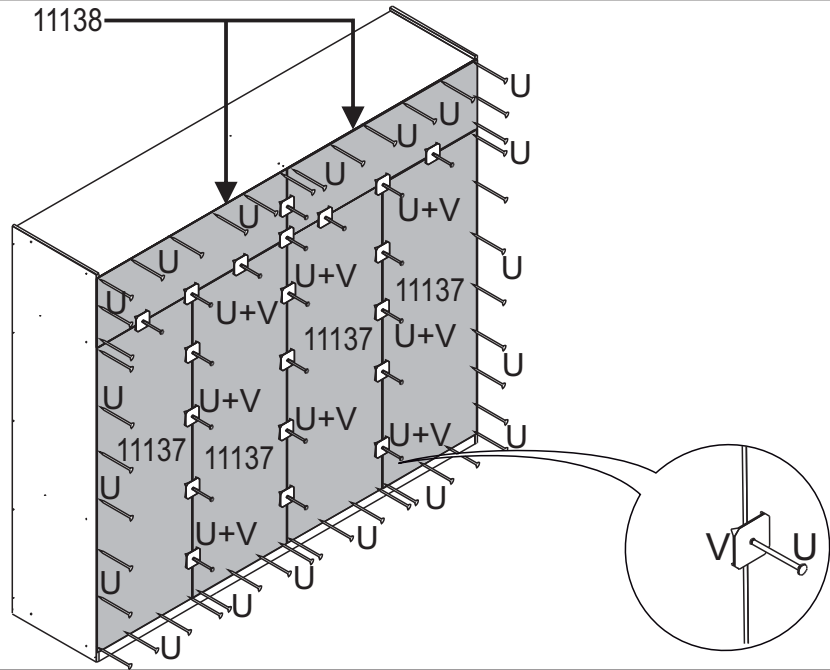


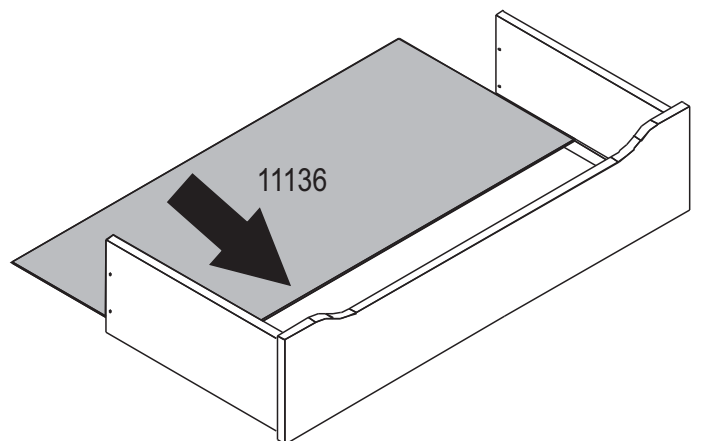
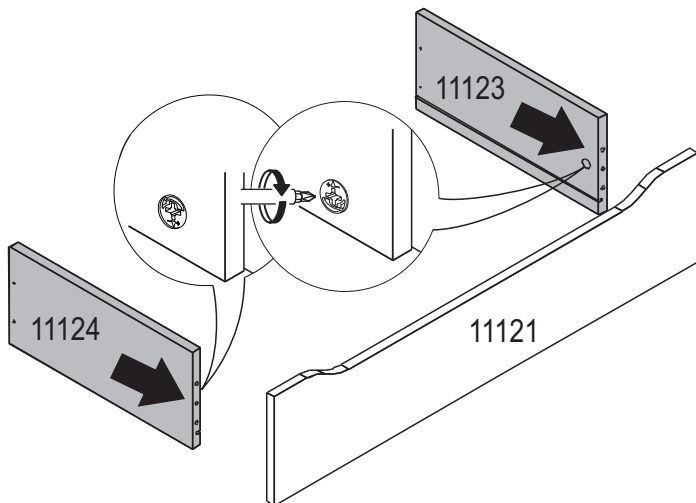
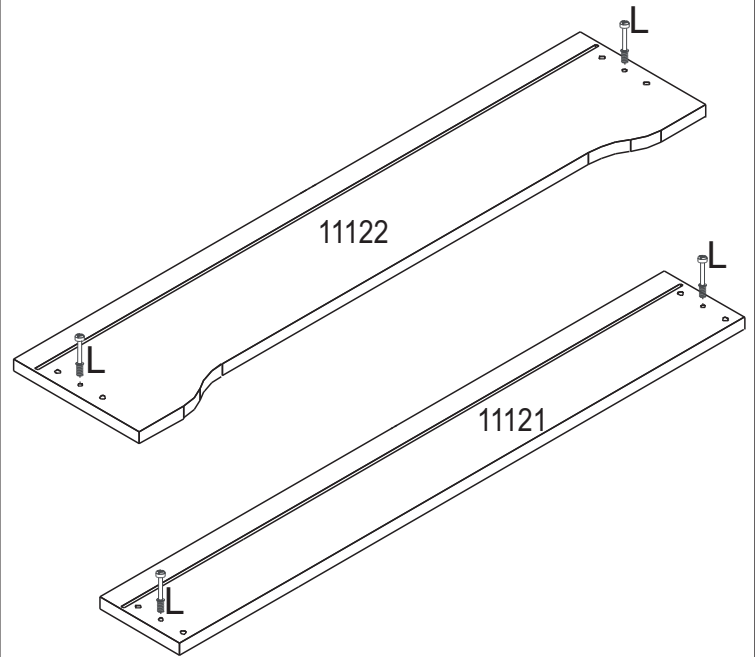
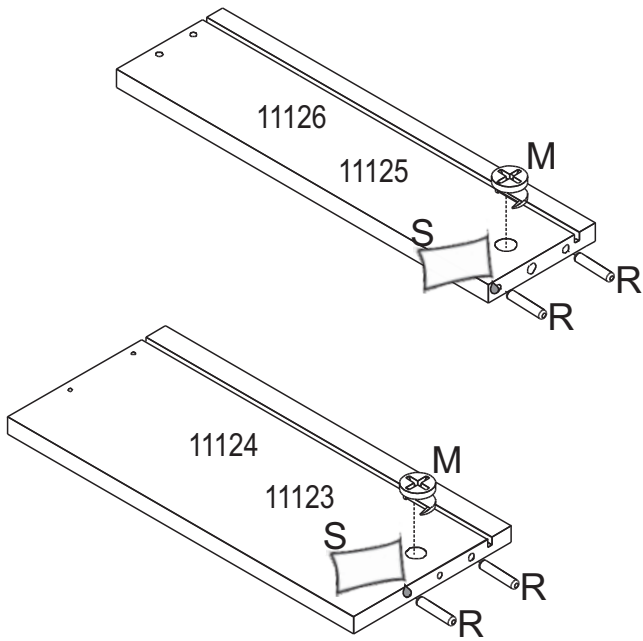
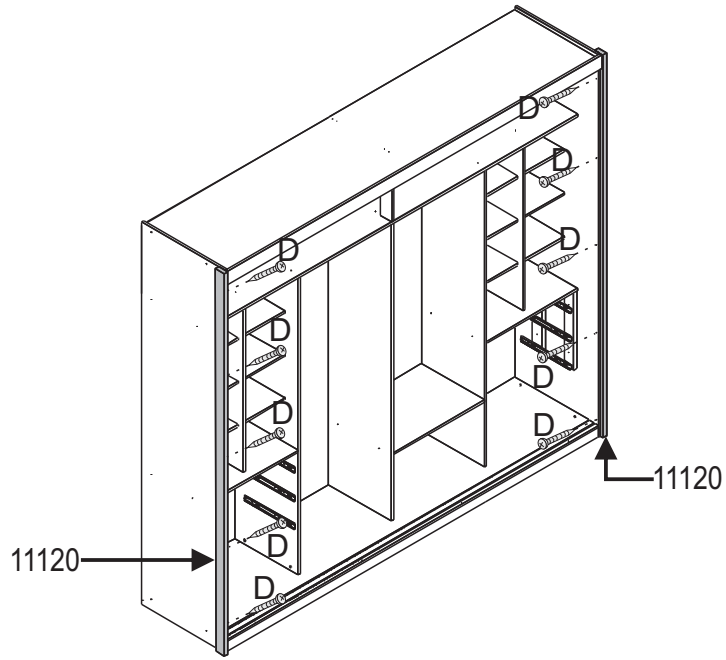


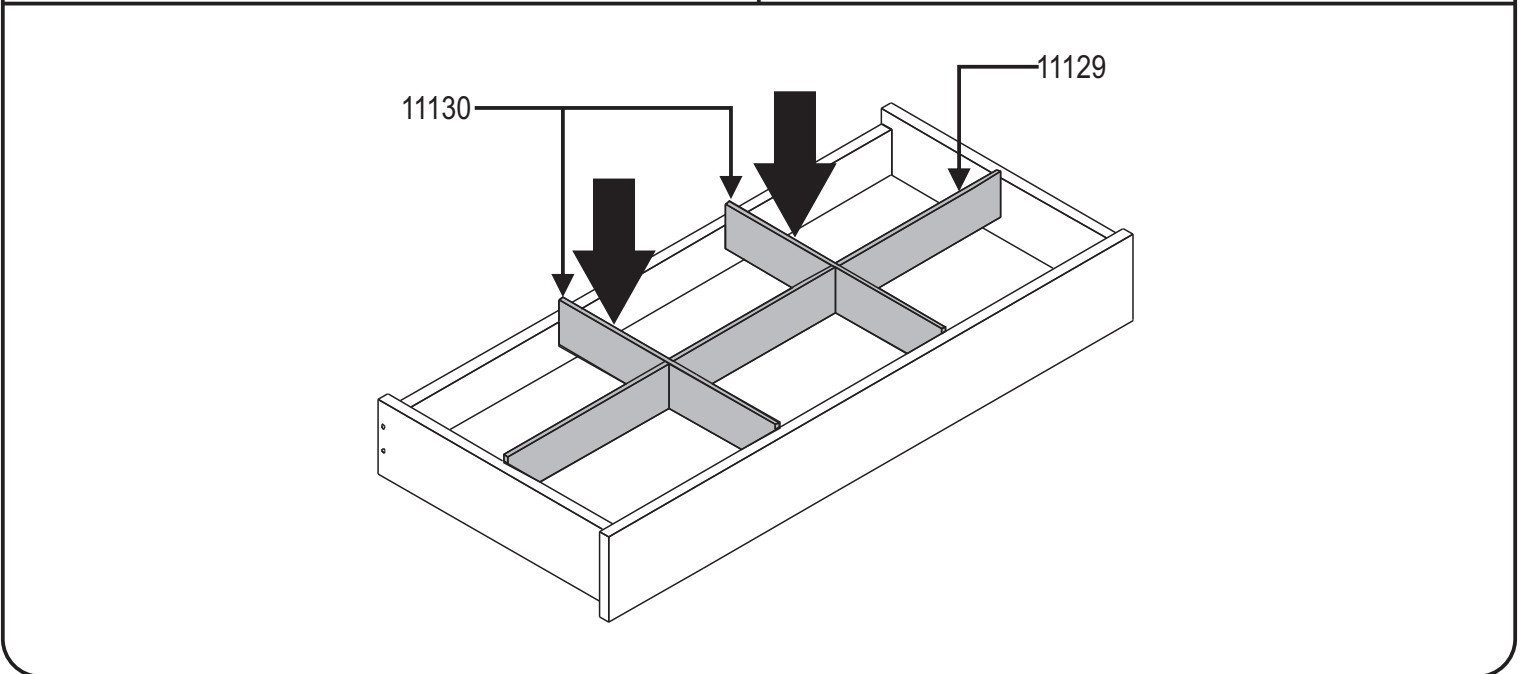
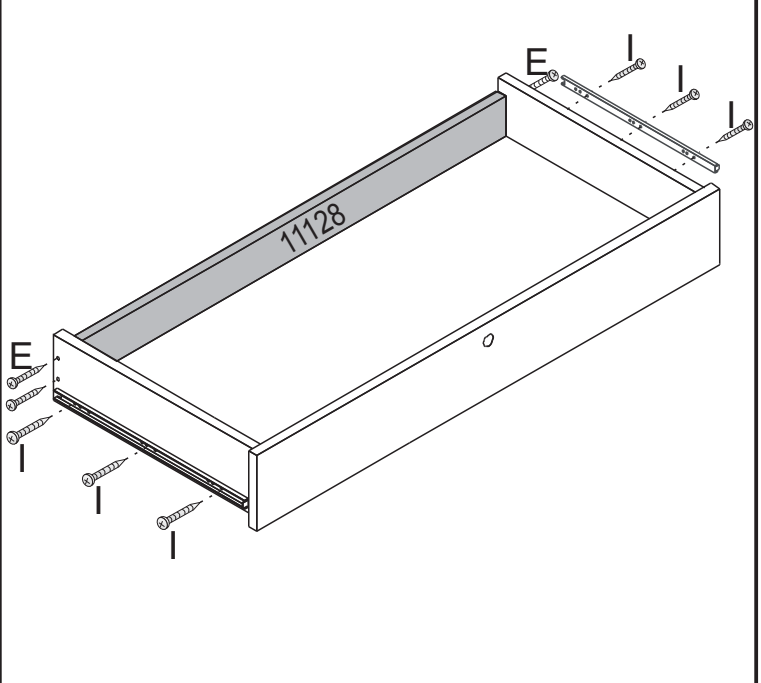
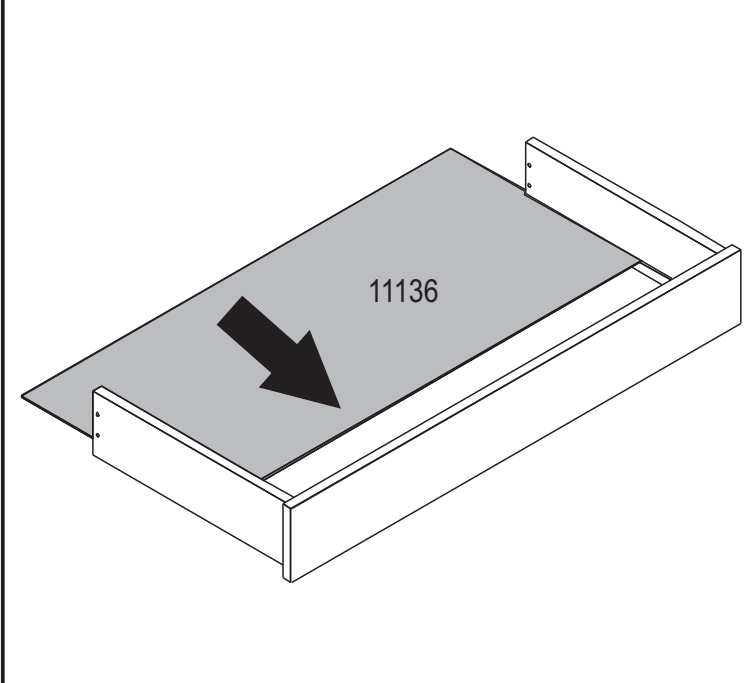
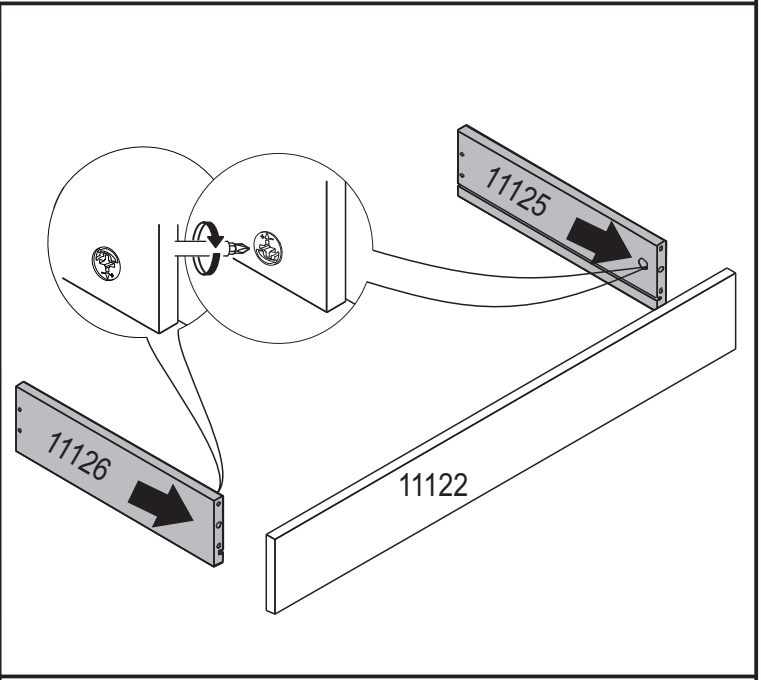
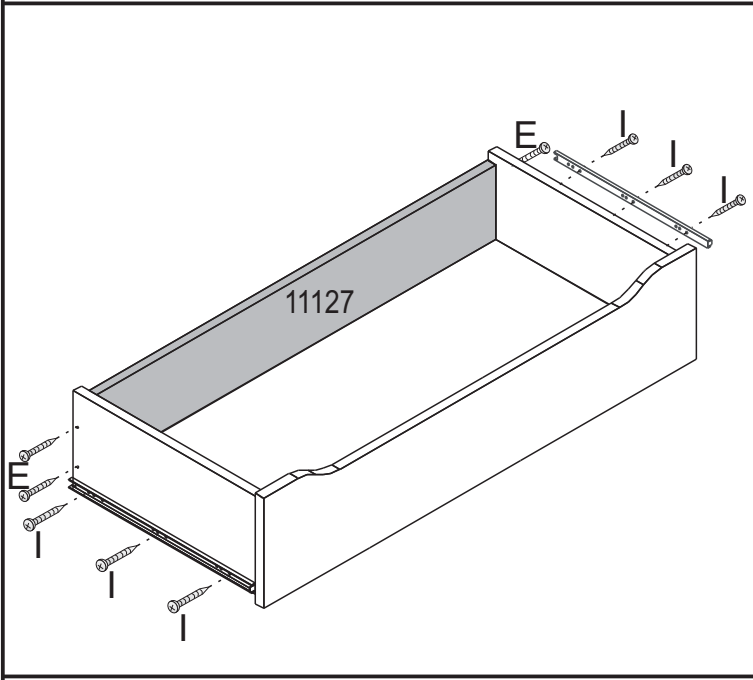


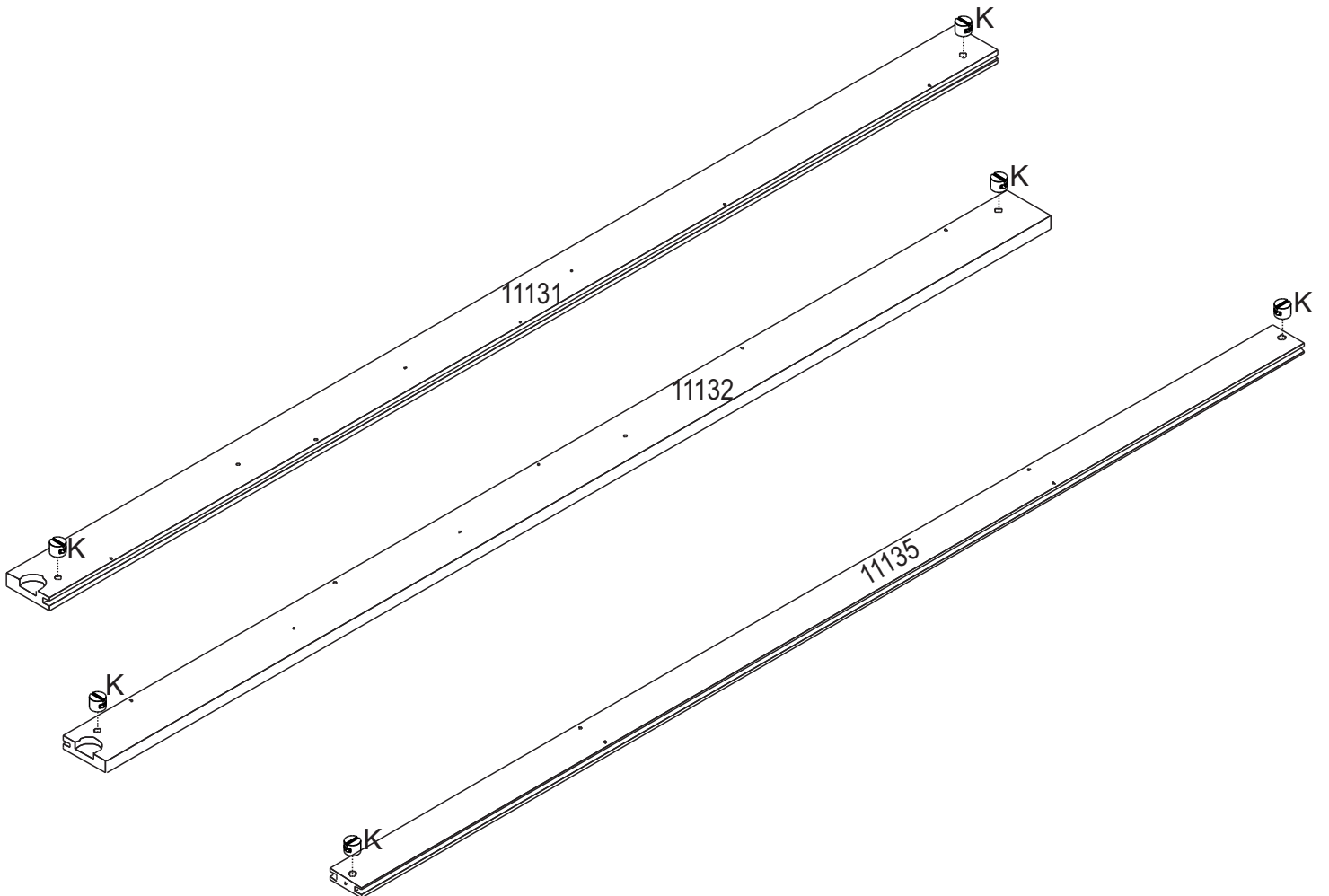
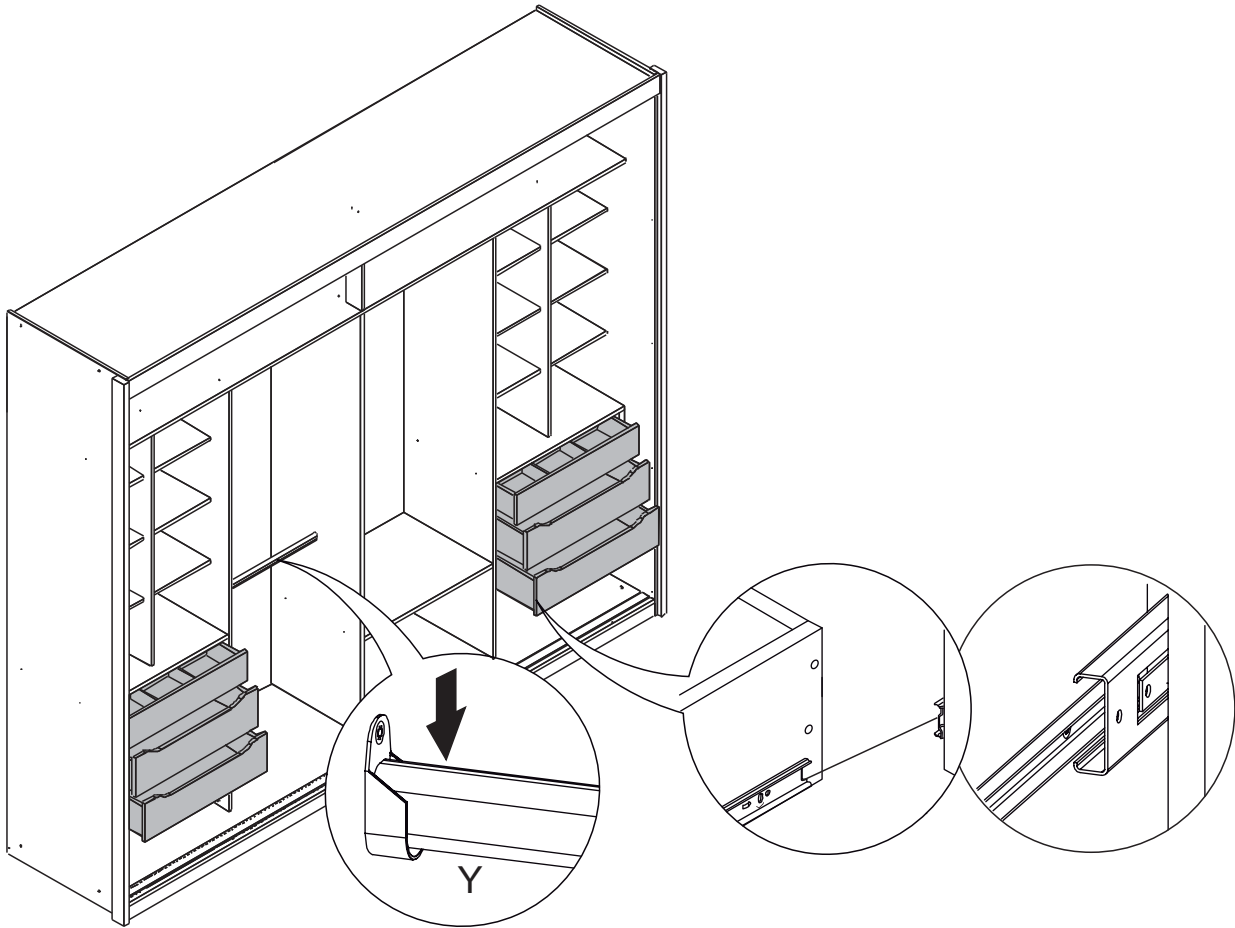


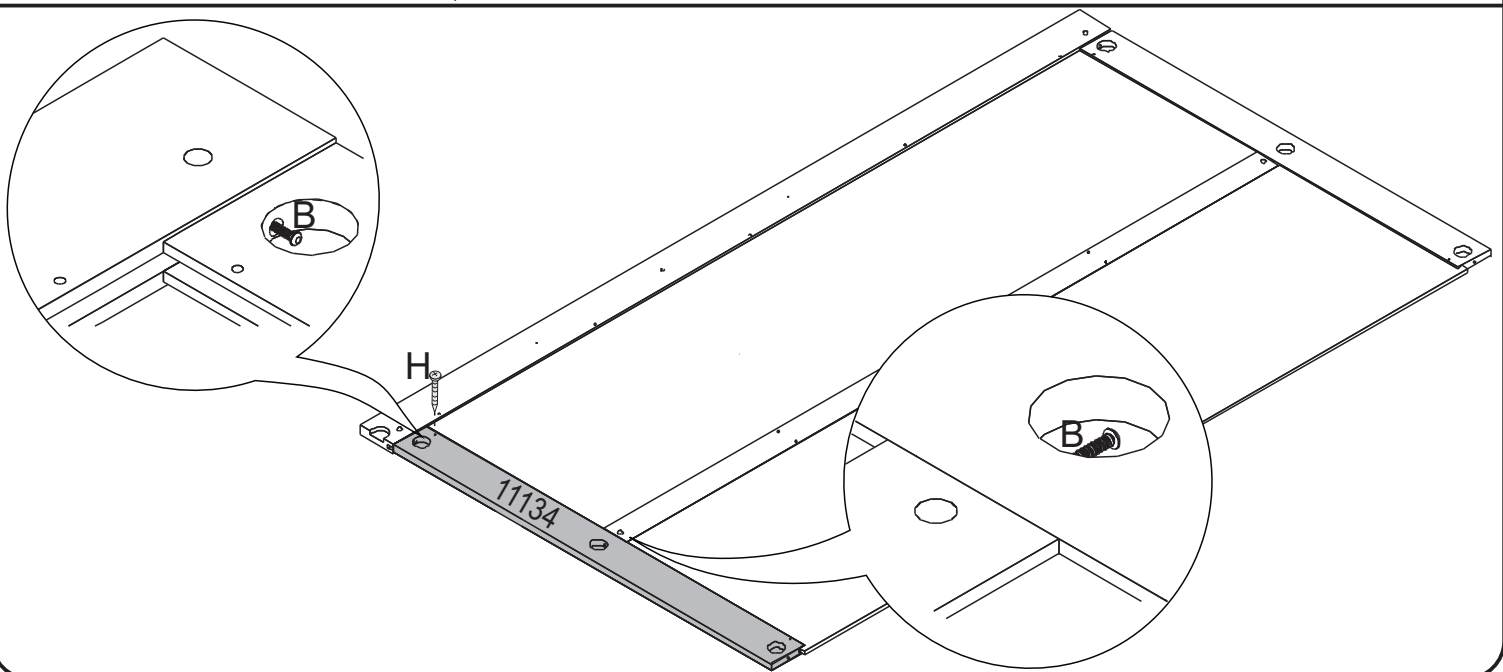
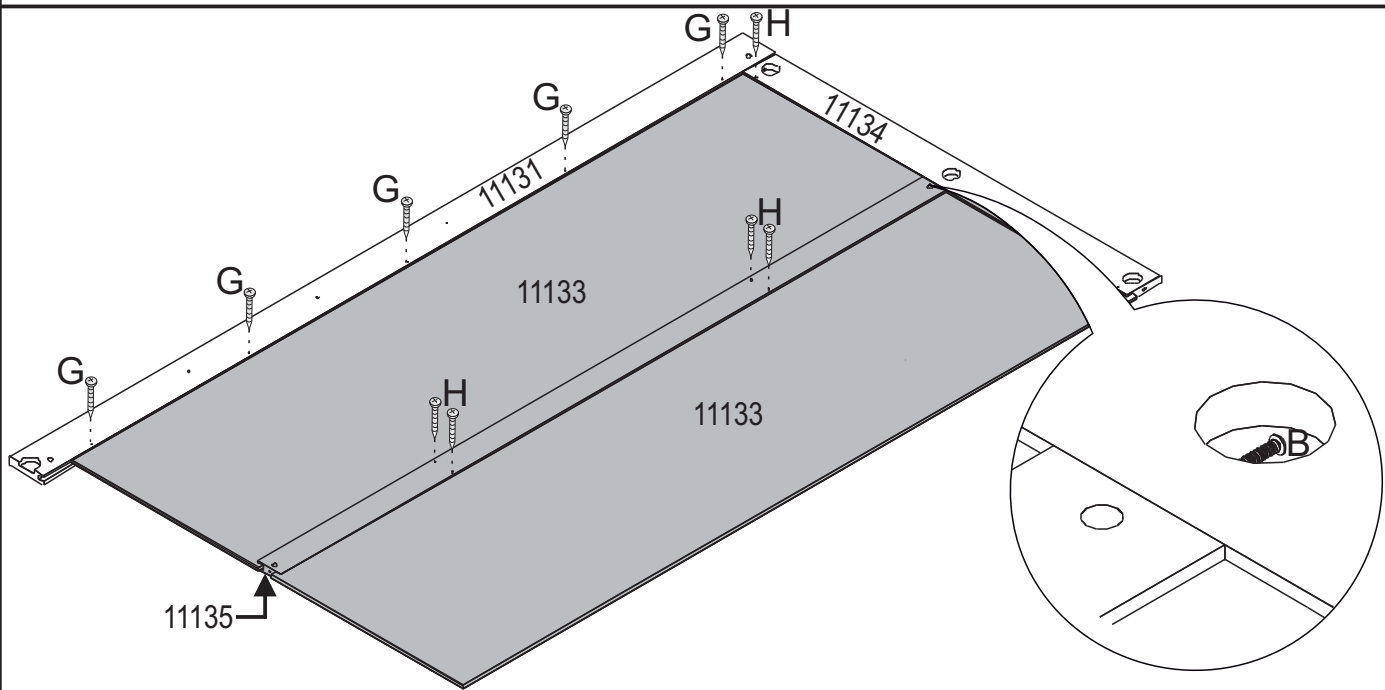
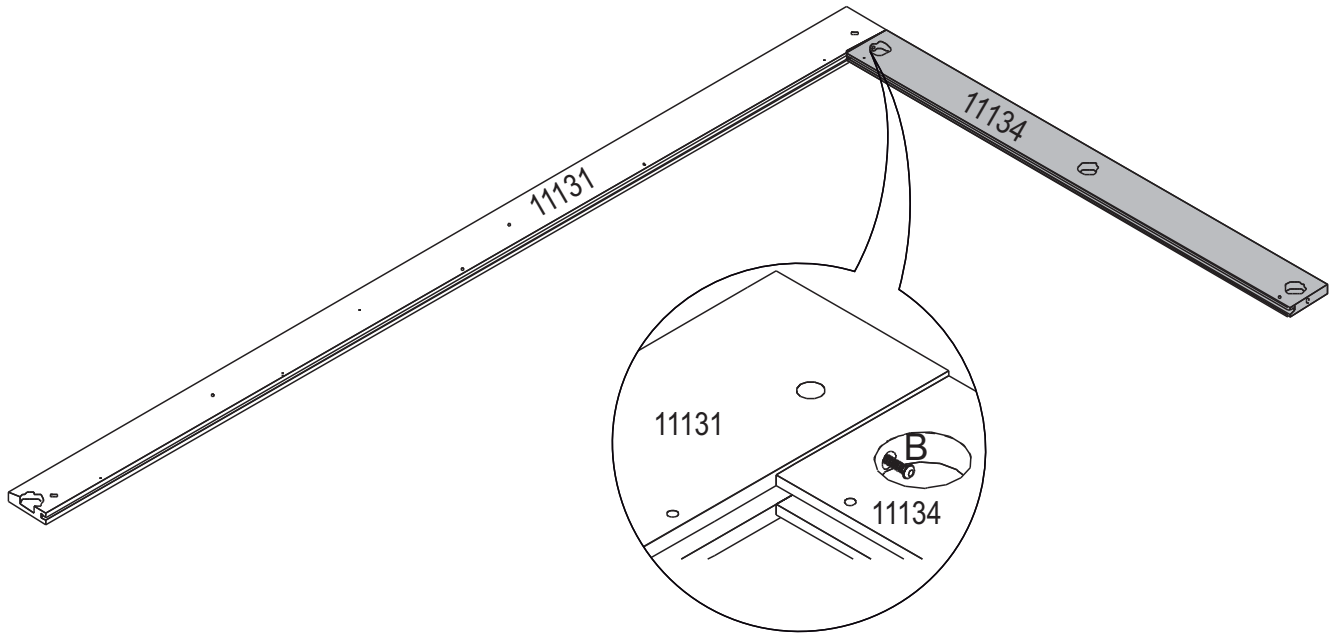


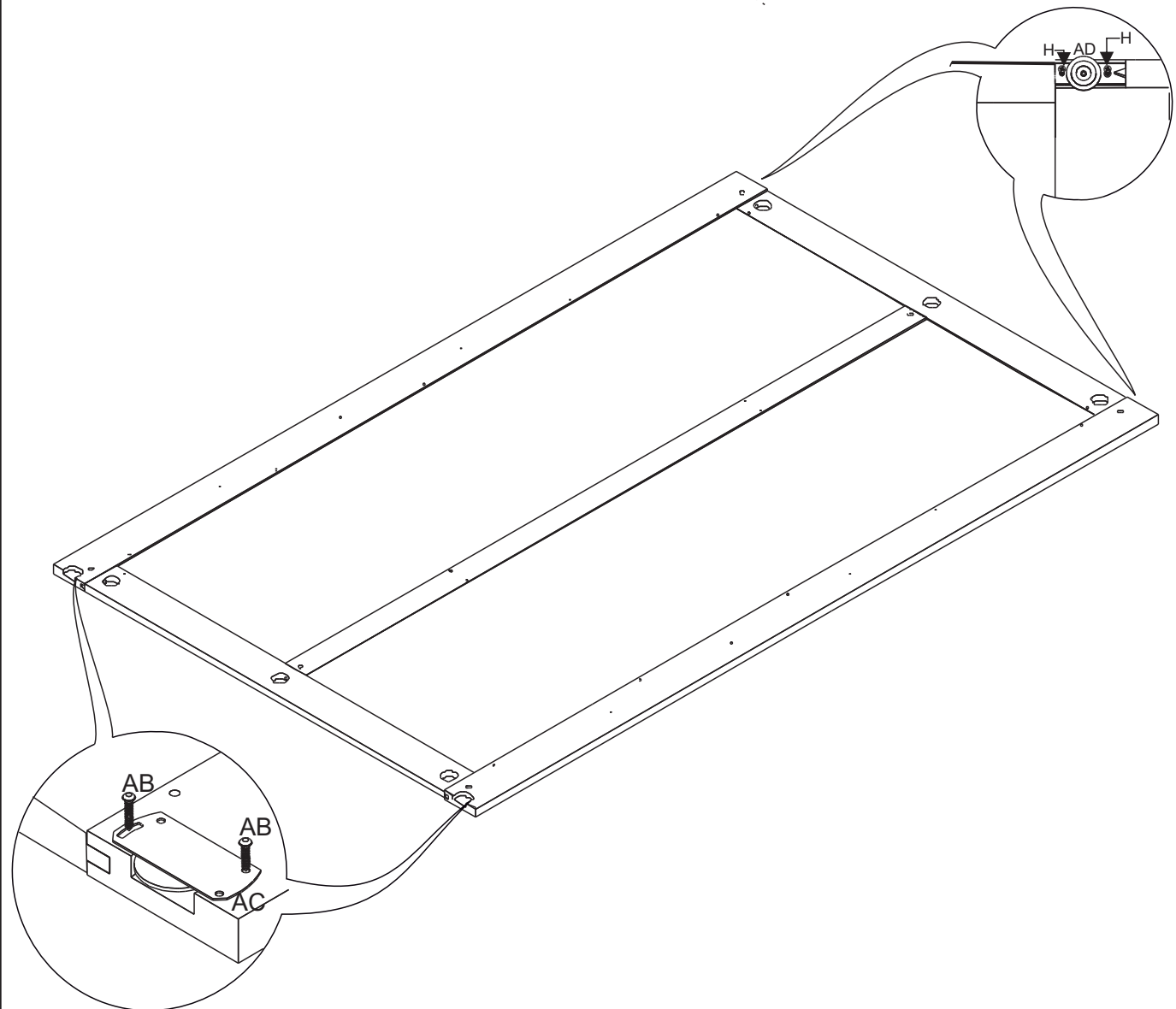
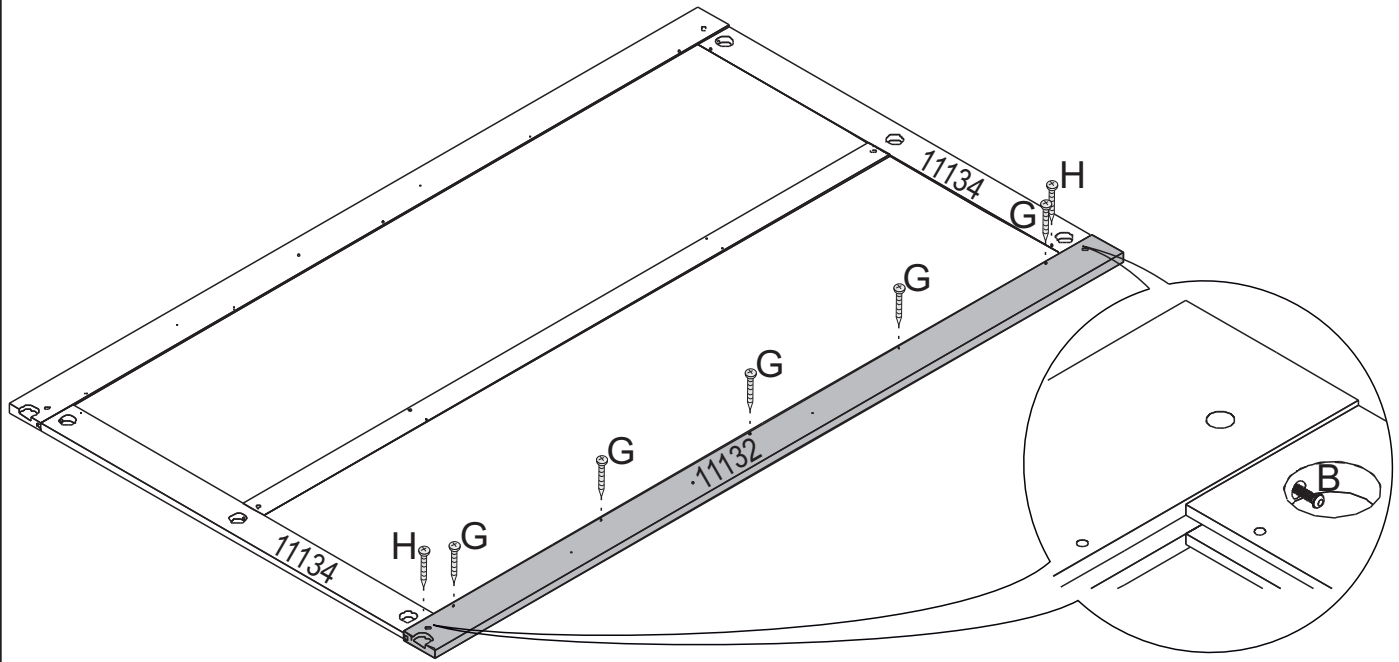


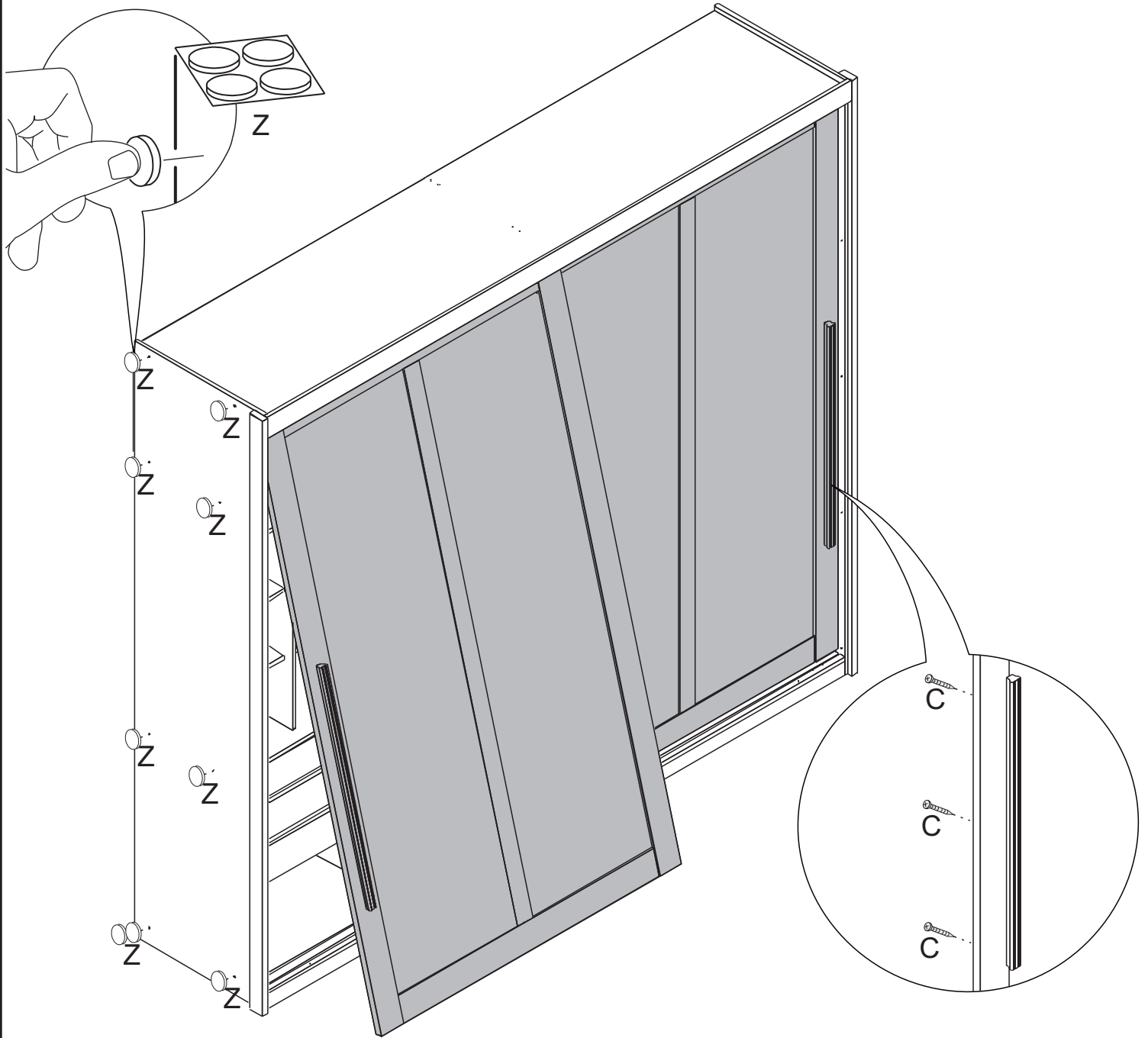












peça piece pieza

- Em caso de problemas técnicos com o móvel, favor informar o número de lote, número da op e data de fabricação, identificados nas etiquetas das caixas, para o rastreamento interno do produto e solução do problema.
- In case of technical problems with the product, please identify lot number, OP number and production date, located on the ticket boxes for Internal tracking and solution of the problem
- En caso de problemas técnicos con el mueble, por favor informar el numero del lote, numero de la OP y fecha de producción, identificados en las etiquetas de las cajas, para el rastreamento interno del producto y solución del problema.



Agora que você já comprou o seu móvel, ele merece ser montado do jeito certo.

Erros de montagem causam mais de **60%** dos danos em móveis.

Por que contratar?

Tranquilidade do **início ao fim** da montagem



PROFISSIONAIS QUALIFICADOS

Especialistas certificados na **MadeiraMadeira Serviços**.



FERRAMENTAS PROFISSIONAIS

que **protegem** seus móveis.



AGENDAMENTO EM 24 HORAS

escolha a data e o turno **ideais para** você.



GARANTIA DE 3 MESES

de cobertura **completa**.

Mais de 1 MILHÃO DE MONTAGENS
★ com avaliação 4.7 ★

Mariana S., São Paulo

"Chegaram no horário e montaram tudo rapidamente. Serviço incrível!"



Carlos R., Belo Horizonte

"Tentei montar sozinho e foi um desastre. Com a **MadeiraMadeira Serviços** ficou perfeito."



Ana P., Rio de Janeiro

"Agendamento ágil e **montagem pontual e perfeita**. Recomendo demais!"



Agende agora pelo QR Code

Madeira**Madeira** Serviços · Atendimento em todo o Brasil



Escaneie o QRCode