

Certificado de Garantia

Desde 1988 a Móveis Sul desenvolve móveis visando a excelência em todos os seus processos de produção, é uma empresa preocupada com a satisfação de seus clientes com foco na qualidade dos seus produtos.

Para manter essa relação e com o desígnio de a cada dia aumentar esta confiança, com plena consciência da importância da satisfação de todos é que disponibiliza este CERTIFICADO DE GARANTIA.

1. Da Garantia:

1.1 Esta garantia é válida para a substituição de peças e componentes que são partes integrantes do produto fornecido pela Móveis Sul, e que apresentarem eventuais defeitos de fabricação. Sua validação está vinculada ao correto preenchimento do termo de recebimento que acompanha o produto.

2. Da Cobertura da Garantia:

2.1 O início da vigência da garantia ocorre a partir da data de emissão da nota fiscal de venda ao consumidor correspondente ao produto a ser garantido, com identificação, obrigatoriamente, do código e modelo do produto.

2.2 O prazo de vigência da garantia é de três meses (90 dias), de acordo com o código de defesa do consumidor conforme lei 8.078 - 11/9/1990 ART. 26;

2.3 Mais três meses (90 dias) últimos de garantia adicional concedida pela Móveis Sul Indústria e Comércio Ltda;

3. Das Exclusões:

3.1 A garantia perderá a validade quando:

3.1.1 Os danos sofridos pelo produto ou seus acessórios e componentes forem decorridos de acidente, ou má utilização por parte do consumidor, também se for por quedas de objetos sobre o móvel;

3.1.2 O defeito for ocasionado por montagem realizada em desacordo com o manual de instruções;

3.1.3 Em função da exposição a ambientes úmidos e exposição prolongada a luz solar;

3.1.4 O produto ou peças tenham sido danificadas por acidente de transporte ou manuseio, riscos e batidas;

3.1.5 Em caso de movimentação inadequada do produto, e que cause danos ao mesmo;

3.1.6 Da utilização de peças ou componentes não originais, e que sejam inadequados ao produto.

3.2 A garantia concedida pelo fabricante não cobrirá:

3.2.1 Despesas com instalação do produto;

3.2.2 Despesa com transporte;

3.2.3 Danos causados ao produto, por motivos de força maior, como aqueles causados por agentes da natureza (chuvas, incêndios e excesso de umidade...)

4. Instruções para Limpeza e Conservação do Produto:

4.1 Observe para que o produto esteja nivelado, desta forma, as gavetas e portas terão um bom funcionamento, evite arrastá-lo;

4.2 Evitar que o móvel fique exposto a luz solar direta, ou em ambientes de umidade e calor excessivo;

4.3 Para limpeza use um pano macio umedecido com água;

4.4 Não utilize produtos que contenham reagentes químicos, como: álcool, removedores, amoníacos etc..., não utilize sapólios, polidores e demais produtos que contenham carga abrasiva, para evitar riscos e manchas;

4.5 Não colocar carga excessiva de peso nas gavetas e prateleiras, para evitar acidentes ou danos ao produto;

5. Observações gerais:

5.1 Qualquer dúvida ou reclamação sobre este produto deve ser solicitado junto a loja onde foi efetuada a compra. Para esclarecer dúvidas técnicas contate a Móveis Sul pelo e-mail

Assistencia@moveissul.com.br ou pelo telefone 54 3358 6200. **Atenção:** A Solicitação de assistência Técnica só será aceita mediante preenchimento do Termo de Recebimento que está disponível em nosso site, sendo que o pedido da solicitação deve ser feito via on-line por um representante autorizado pela Móveis Sul.

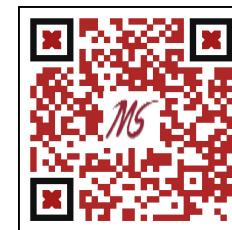
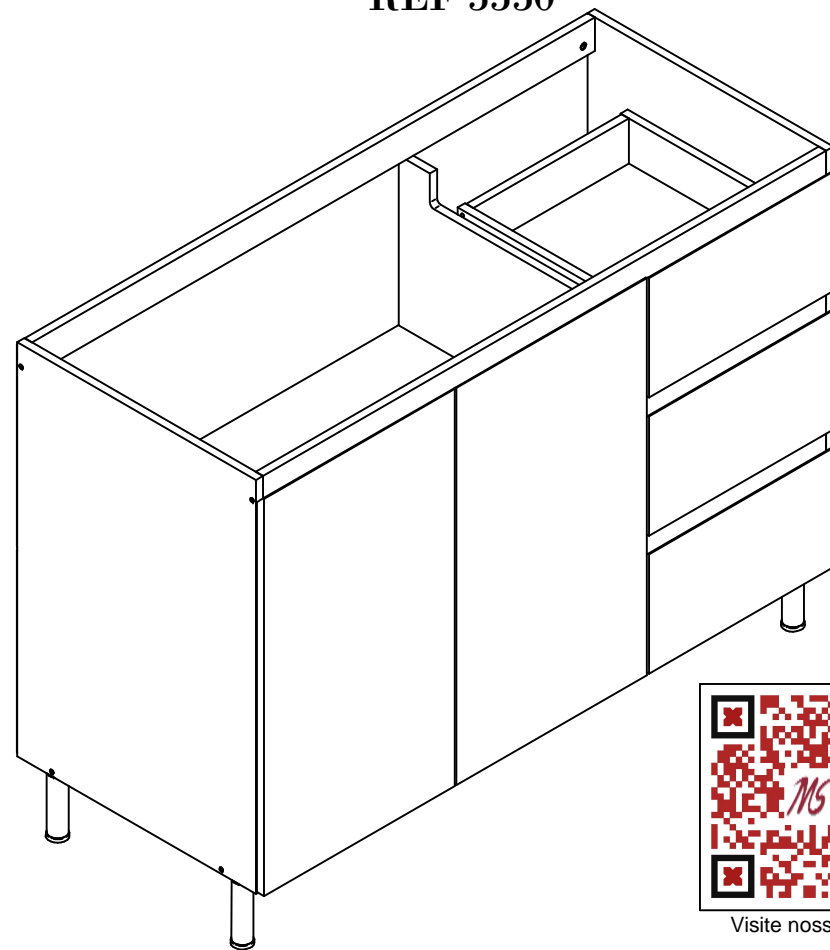
INSTRUÇÕES DE MONTAGEM INSTRUCCIONES DE MONTAJE

Leia atentamente este manual e guarde para consultas futuras.
Lea este manual detenidamente y consérvelo para consultarlo en el futuro.

BALCÃO PIA 120CM FLORENÇA

ANGELIN

REF 5550



Visite nosso site.

MS
MÓVEIS SUL
MÓVEIS COMO SUA FAMÍLIA MERECE

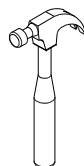
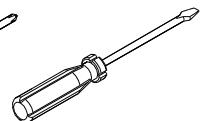
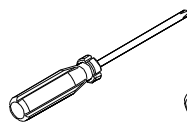
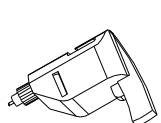
AV. VITAL ZAMBOTTO, 273 - AREA IND. III
I.E.: 071/0032633 CNPJ 92.051.440/0001-96
FONE 0(XX) 54 3358 6200 CEP 95.300.000
LAGOA VERMELHA - RS - BRAZIL

Projetista:
Evandro Cordeiro
engenharia3@moveissul.com.br

Para montagem / Para montaje:



1 hora e 40 min

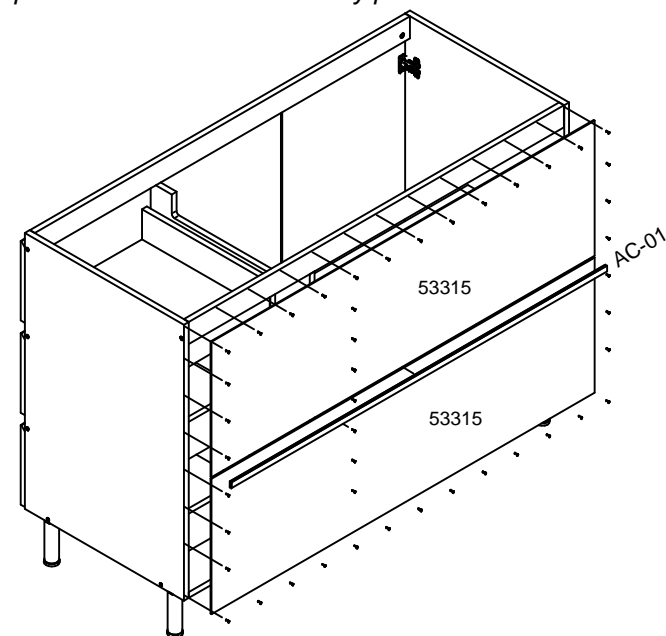


Lista de peças / Lista de piezas:

CÓD.	QUANT.	DESCRIÇÃO / DESCRIPCIÓN	MEDIDAS
53308	1	Lateral esq. / Lado izquierdo.	745 X 496 X 15
53309	1	Base / Base	1170 X 496 X 15
53310	1	Lateral dir. / Lado derecho.	745 X 496 X 15
53311	1	Divisão / División	670 X 496 X 15
53316	1	Ripa frontal / Lama frontal	1170 X 60 X 15
53312	1	Ripa traseira / listón trasero	1170 X 60 X 15
53313	1	Prateleira móvel / Estante móvil	777 X 300 X 15
53314	1	Porta Balcão Dir / Puerta Derecha	715 X 396 X 15
53323	1	Porta Balcão Esq /	715 X 396 X 15
53322	2	Batente gavetas /	378 X 60 X 15
53315	2	Costas / Atrás	1195 X 365 X 3
53321	3	Frente gaveta / Frente cajón	396 X 215 X 15
53318	3	Lateral gav. esq. / Lado izquierdo del cajón	400 X 100 X 15
53319	3	Lateral gav. dir. / Lado derecho del cajón	400 X 100 X 15
53320	3	Traseiro de gaveta / Fondo del cajón	323 X 100 X 15
53317	3	Fundo gav. / Fondo del cajón	335 X 397 X 3

Passo 4: Fixar as costas com pregos I-01 e perfil H AC-01.

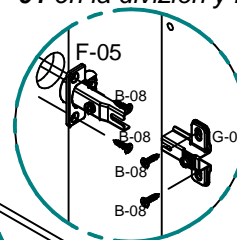
Paso 4: Fijar la parte trasera con clavos I-01 y perfil H AC-01.



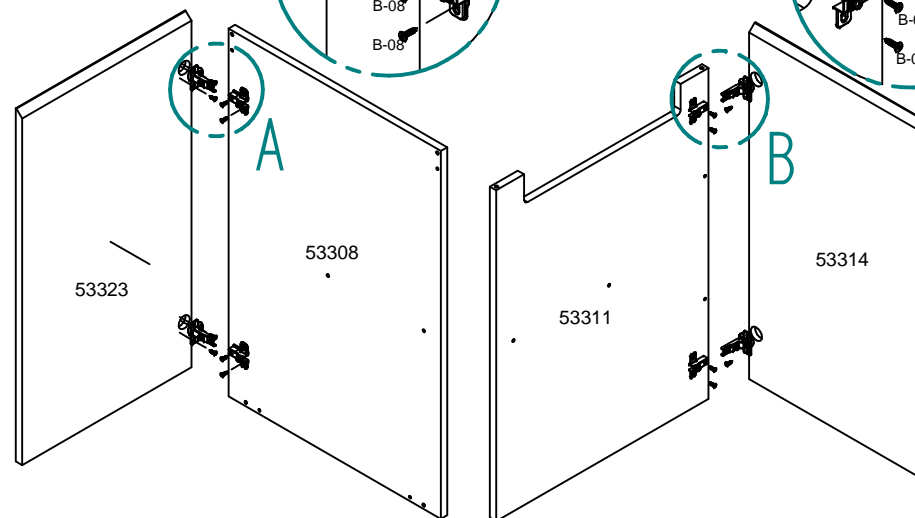
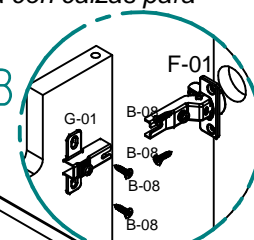
Passo 5: Usar dobradiças F-01 na divisão e a F-05 na lateral esquerda com os calços para fixar as portas.

Paso 5: use bisagras F-01 en la división y F-05 en lateral izquierda con calzas para asegurar las puertas.

Detalle A

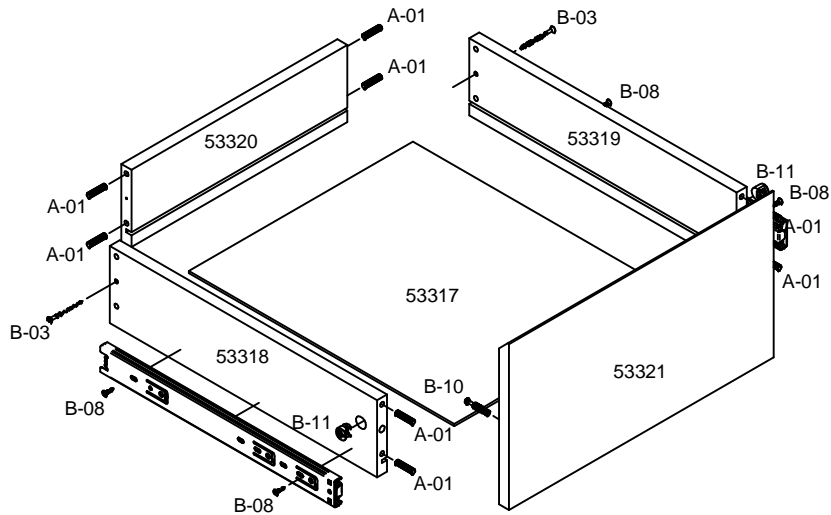


Detalle B



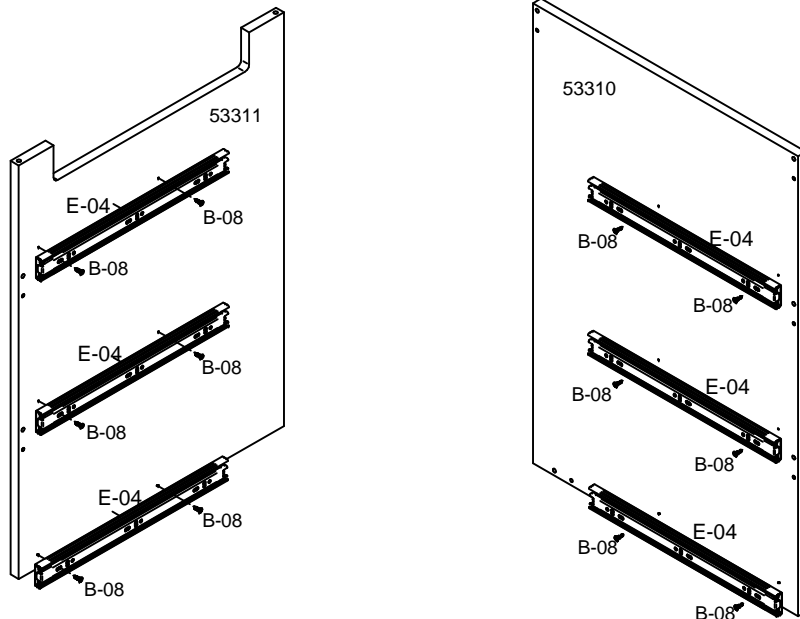
Passo 2: Fixar os trilhos telescópicos com parafusos **B-08**. Usar parafusos e cavilhas para montagem da gaveta.

Paso 2: Fijar los rieles telescópicos con tornillos **B-08**. Utilice tornillos y pernos para montar el cajón.



Passo 3: Fixar os trilhos telescópicos na divisão e lateral direita usando parafusos **B-08**.

Paso 3: Fije los rieles telescópicos a la división y al lado derecho usando tornillos **B-08**.



Lista de ferragens / Lista de herragens:

CÓD.	QUANT.	DESCRIÇÃO / DESCRIPCIÓN	IMAGEM
A-01	40	Cavilha 6 x 25 / Tarugo 6 x 25mm	
B-03	20	Parafuso C.C. 4,0 x 50 / Tornillo 4,0 x 50	
B-06	5	Parafuso C.F. 4,5 x 40 / Tornillo C.F. 4,5 x 40	
B-08	40	Parafuso C.C. 3,5 x 14 / Tornillo 3,5 x 14	
B-10	6	Minifix simples Chapa 15 / Tornillo minifix	
B-11	6	Tambor Bigfix 15 x 11 / Tambor Bigfix	
B-17	4	Parafuso união com flange 15mm / Tornillo de unión	
C-01	8	Porca cilíndrica / Tuerca cilíndrica	
D-02	6	Tampa para Tambor 7.2mm / Tapa de tornillo	
F-01	2	Dobradiça Colo alto 26mm / Bisagra de cuello alto de	
F-05	2	Dobradiça Colo Reto / Bisagra 26 baixo	
G-01	4	Calço 5 para dobradiça / Calzo 5 bisagra 26	
I-01	46	Prego 10 x 10 / Clavos	
K-03	4	Suporte de prateleira 8x6mm / Soporte de estante	
X	1	Bisnaga de cola 10 gramas / Cola	
Y	1	Etiqueta escovada moveis sul / Logo Marca	
Z	1	Esquema de montagem A4 / Manual assemble	

Lista de acessórios / Lista de accesorios:

CÓD.	QUANT.	DESCRIÇÃO / DESCRIPCIÓN	IMAGEM
AC-01	1	Perfil H / Perfil H	
E-05	6	Trilho Telescópico 350 mm Mini Light / Dispositiva	
M-19	5	Pé Singapura Champagne 130 mm / Pie	

Passo 1: Unir as peças usando cavilhas A-01 e parafusos B-03. Fixar os pés com parafusos B-06.

Paso 1: Unir las piezas mediante tacos A-01 y tornillos B-03. Fijar los pies con tornillos B-06.

