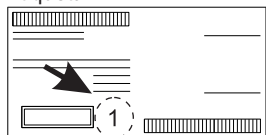


Leia atentamente todas as instruções antes de iniciar a montagem do seu produto!

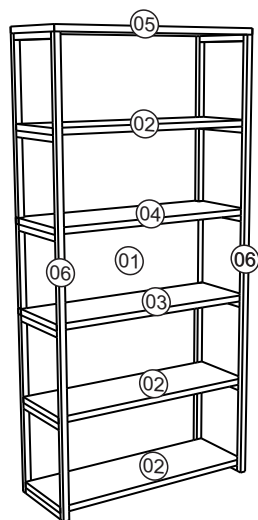
**Garantia válida somente se forem seguidas corretamente as instruções contidas neste manual.*

- Reserve uma área livre e limpa para a montagem;
- Aconselhamos que utilize a embalagem para forrar o chão;
- Para garantir uma maior durabilidade do seu produto, respeite as seguintes informações de conservação:
- **Limpeza:** passe um pano seco e umedecido até retirar todo o pó. Se preferir, use um pano levemente umedecido e, em seguida, utilize um pano seco. Em caso de manchas, limpe com uma solução de água e sabão, seguindo as mesmas orientações de limpeza geral. Nunca utilize solventes, aguarrás, removedores, lustra móveis, tiner, acetona, sapólio...
- **Cuidados:** Não exponha o móvel à luz solar, pois reduz a durabilidade do material e causa mudanças na cor e textura. Proteja a superfície de objetos coloridos que soltem tinta, úmidos, quentes, pontiagudos e cortantes.

Etiqueta

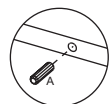


Observar nº de identificação presente na etiqueta de cada peça conforme indicado na imagem ao lado.



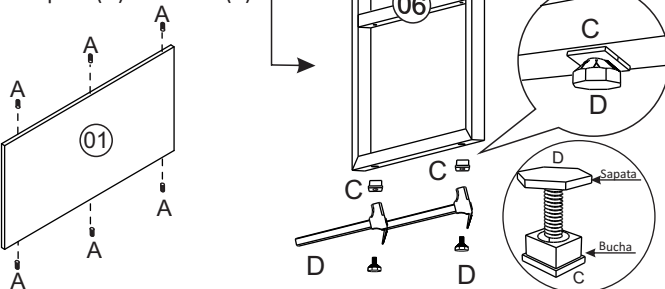
Relação de ferragens

A		06
B		24
C		04
D		04
E		02



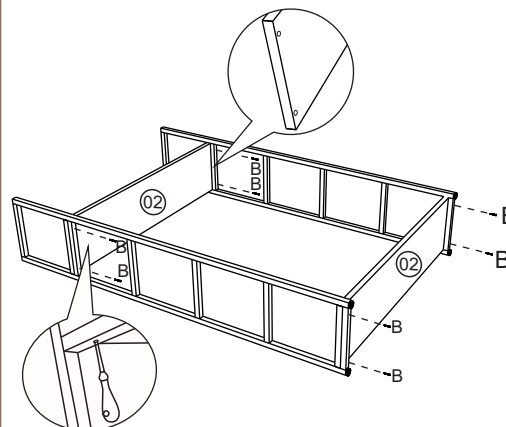
Preparação das peças

Com o auxílio de um martelo, fixe a bucha (C) na estrutura metálica. Em seguida, enrosque a sapata (D) na bucha (C).



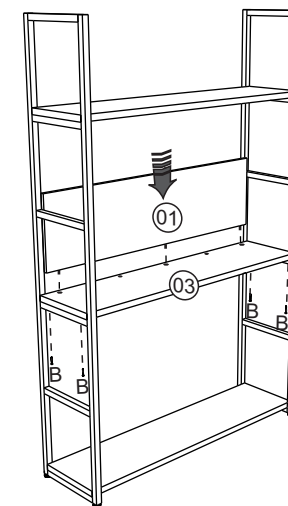
1

Deite a estrutura conforme a imagem. Observe a marcação das prateleiras na hora de parafusar.

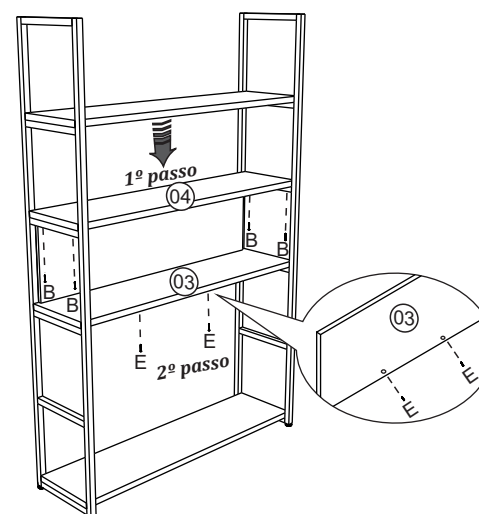


2

Coloque a estante em pé, conforme a imagem abaixo.



3



4

