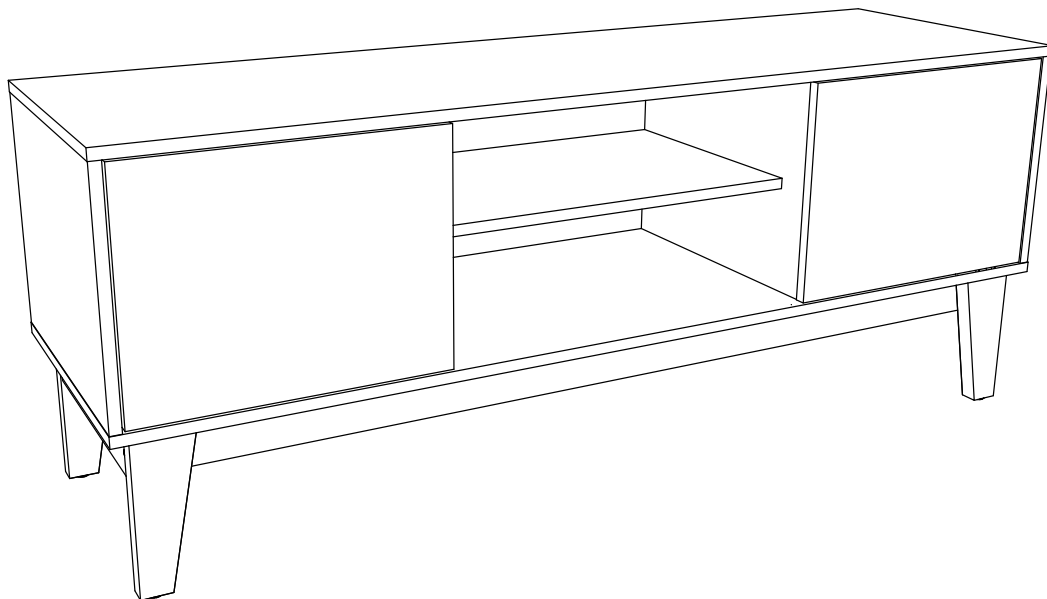




PRODUTO CONCLUÍDO
PRODUCTO TERMINADO
FINISHED PRODUCT

ITM/S309-
REV. 000



HENN

Ind. e Com. de Móveis Henn
Mondaí - SC - Brasil

+55 49 3674.3500

@moveishenn
www.henn.com.br

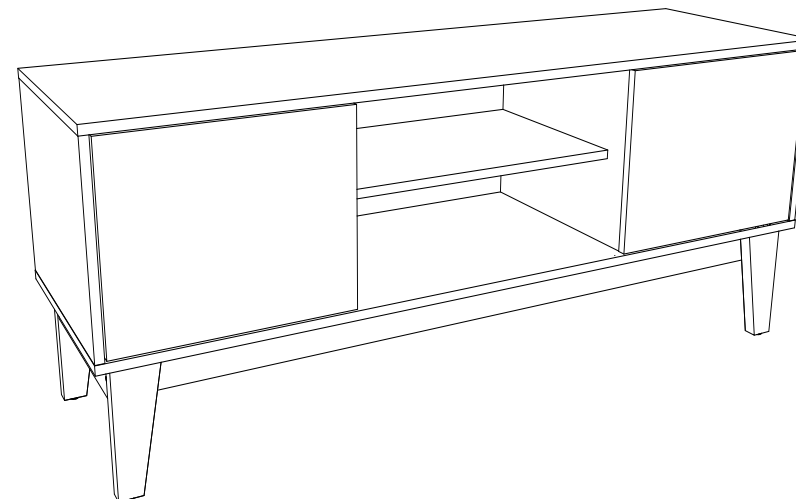
ITM/S309-

**INSTRUÇÕES DE
MONTAGEM**

INSTRUCCIONES DE MONTAJE
ASSEMBLY INSTRUCTIONS

RACK ALURE | RACK ALURE | ALURE RACK

S309-225 Off White/Cinamomo



AVISO

Para limpeza de seu móvel, use uma flanela seca ou umedecida, e não utilize produtos químicos que possam danificar seu produto.

SISTEMA DE MONTAGEM

O sistema de montagem dos produtos, funciona de acordo com a ordem crescente dos números indicados no desenho. Ex: 01, 02, 03, 04... até a conclusão da montagem.

ASSISTÊNCIA TÉCNICA

Para solicitação de Assistência Técnica você consumidor deverá entrar em contato com o Lojista o qual você realizou a compra deste produto e solicitar a assistência técnica das peças avariadas. A garantia abrange todas as peças, partes e componentes que eventualmente venham apresentar defeito de fabricação no prazo de 03 (três) meses, contando a partir da entrega do produto ao consumidor, mediante nota fiscal de compra. Se houver qualquer alteração na estrutura do produto ou ocorrer defeito por negligência do montador/consumidor em relação a instrução de montagem e manuseio, não será fornecido assistência técnica gratuita.

ADVERTENCIA

Para limpieza de su móvil, use una franela seca o húmeda, y no utilice productos químicos que puedan dañar su producto.

SISTEMA DE MONTAJE

El sistema de montaje de los productos funciona de acuerdo con el orden creciente de los números indicados en el dibujo. Ej.: 01, 02, 03, 04... hasta la conclusión del montaje.

ASISTENCIA TÉCNICA

Para solicitar Asistencia Técnica, el consumidor debe comunicarse con el Comercio que usted realizó la compra de este producto y solicita asistencia técnica para las partes dañadas. La garantía cubre todas las partes, piezas y componentes que eventualmente puedan presentar defecto de fabricación en el plazo de 03 (tres) meses, contados a partir de la entrega del producto al consumidor, mediante factura de compra. Si se produce algún cambio en la estructura del producto o se produce un defecto por negligencia del montador/consumidor en relación con las instrucciones de montaje y manipulación, no se prestará asistencia técnica gratuita.

NOTICE

To clean your furniture, use a dry or wet cloth, and do not use chemicals that may damage your product.




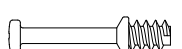
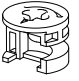

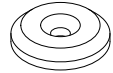

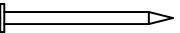
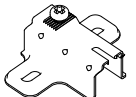
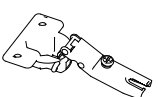
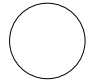
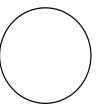

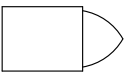

ASSEMBLY SYSTEM

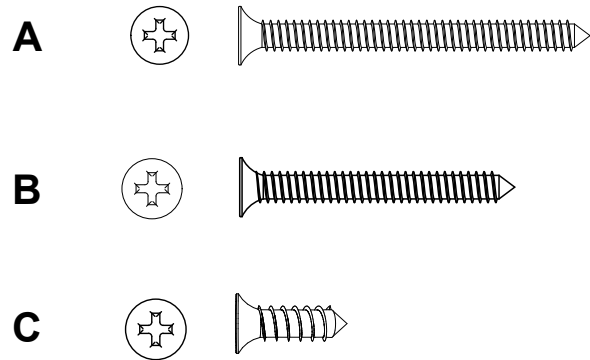
The products' assembly system works according to the increasing order of the indicated numbers. For example: 01, 02, 03, 04 ... to the end of the assembly.

TECHNICAL ASSISTANCE

To request Technical Assistance, the consumer must contact the retailer from whom you purchased this product and request technical assistance for the damaged parts. The warranty covers all parts, parts and components that may eventually present a manufacturing defect within a period of 03 (three) months, counting from the delivery of the product to the consumer, by means of a purchase invoice. If there is any change in the structure of the product or defect occurs due to negligence of the assembler/consumer in relation to the assembly and handling instruction, free technical assistance will not be provided.

ACESSÓRIOS | ACCESORIOS | ACCESSORIES





A x30  Parafuso 4,0x45mm CHT.	B x8  Parafuso 4,0x35mm CHT	C x16  Parafuso 4,0x14mm CHT.	D x6  Parafuso Minifix
E x6  Tambor Minifix	F x26  Cavilha de Madeira 8x25mm	G x4  Sapata Deslizadora 14mm.	H x4  Prego 12x12mm Anelado
I x40  Prego 10x10mm	J x4  Calço Metal 12mm	K x4  Dobradiça Metal 26mm	L x20  Adesivo Tapa Parafuso 10mm
M x6  Adesivo Tapa Parafuso 17mm.	N x1  Etiqueta Resinada Henn.	O x3  Giz de Correção.	P x1  Sachê de Cola.



2 PARAFUSOS EM ESCALA 1:1 | TORNILLOS A ESCALA 1:1 | 1:1 SCALE SCREWS

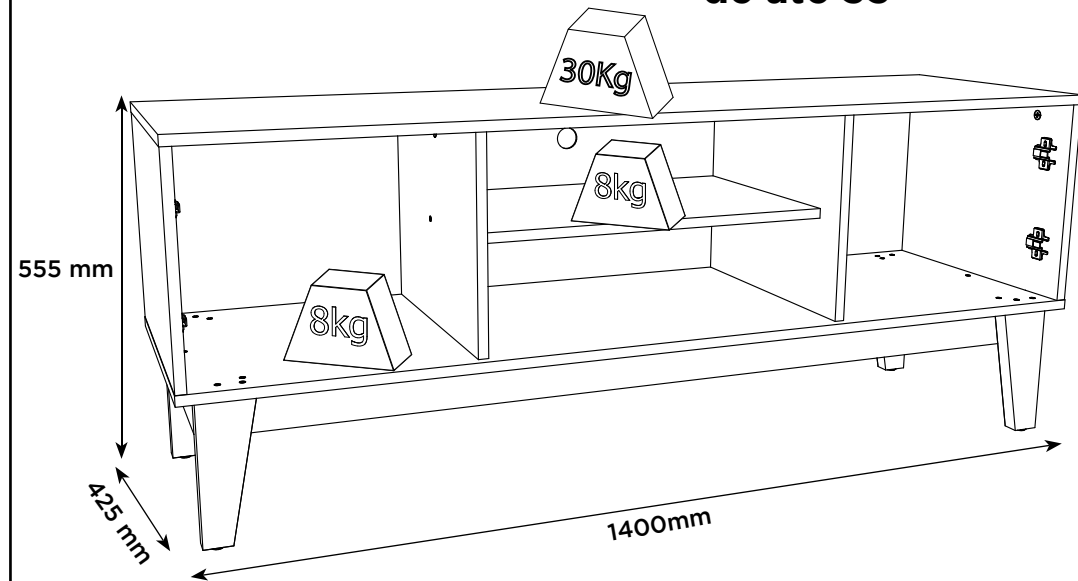
MONTAGEM 10 | MONTAJE 10 | ASSEMBLY 10

ACESSÓRIOS REQUERIDOS

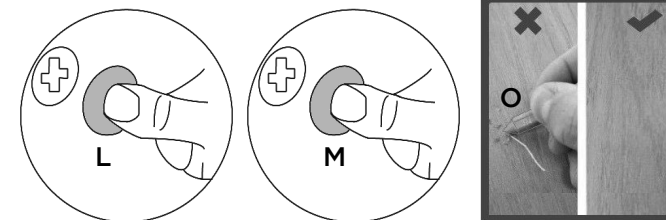
L		20
M		06
N		01
O		03

Pesos máximos recomendados com carga distribuída
 Peso máximo recomendado con la carga distribuida
 Recommended maximum weight with distributed load.

**Suporta TV
de até 55"**



PERFECT CORRECTION
CORRECCIÓN PERFECTA



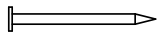
MONTAGEM 8 | MONTAJE 8 | ASSEMBLY 8

ITM/S309-

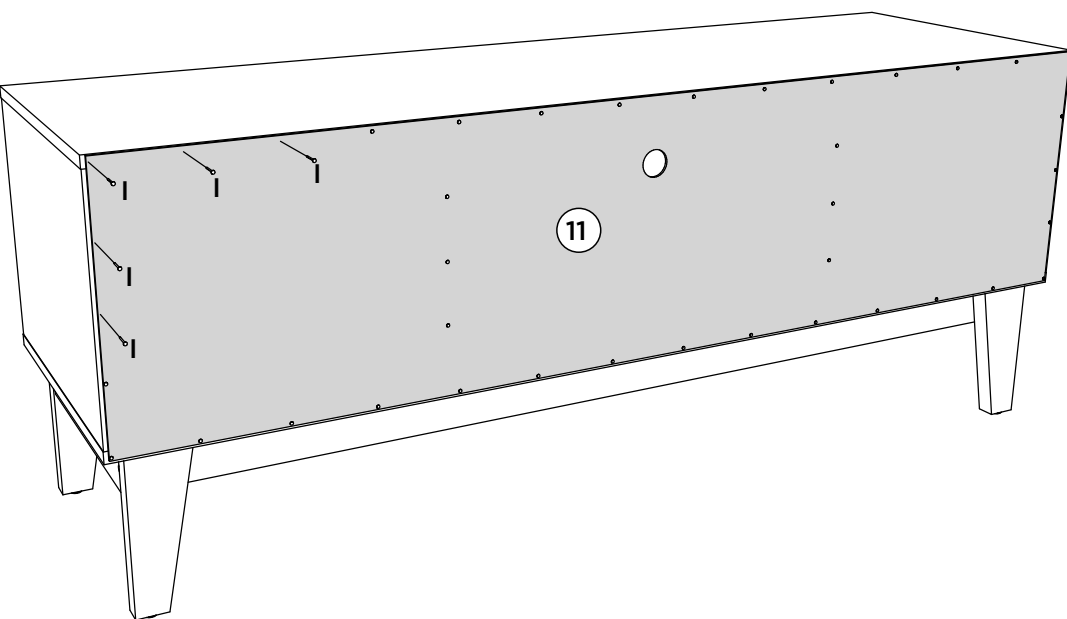
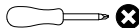
PEÇAS REQUERIDAS

11	FUNDO COM FURO	x1
----	----------------	----

ACESSÓRIOS REQUERIDOS

1		40
---	---	----

FERRAMENTAS NECESSÁRIAS

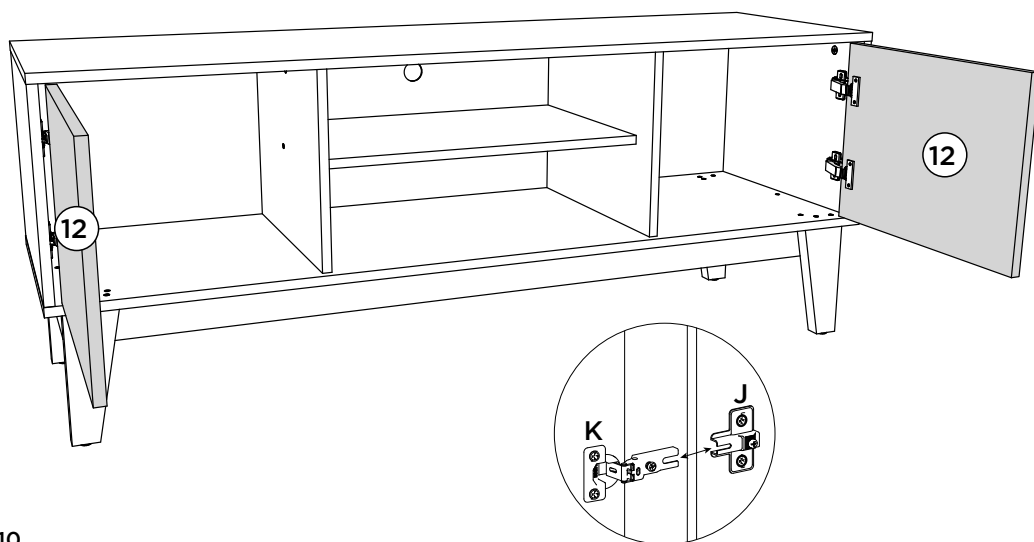


MONTAGEM 9 | MONTAJE 9 | ASSEMBLY 9

PEÇAS REQUERIDAS

12	PORTA	x2
----	-------	----

FERRAMENTAS NECESSÁRIAS

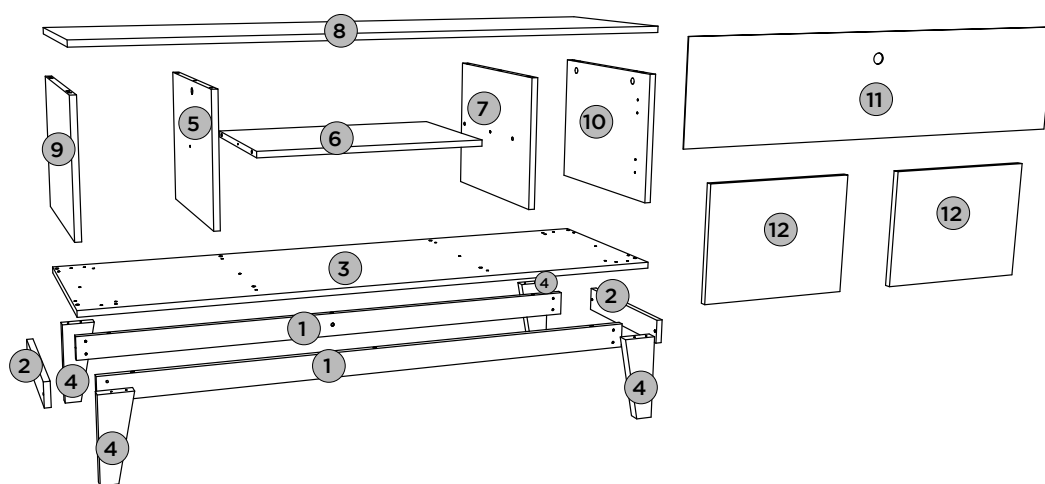


LISTA DE PEÇAS | LISTA DE PIEZAS | LIST OF PIECES

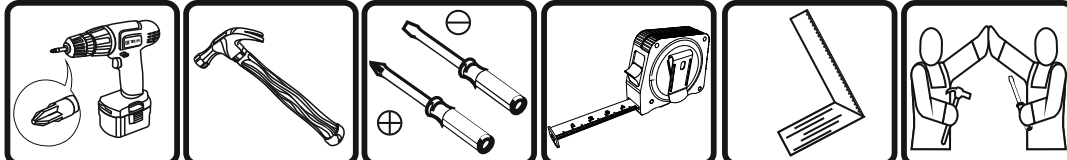
ITM/S309-

Item	Caixa Caja Box	Qtd Ctd Qty	Descrição Descripción Description	Dimensões (mm) Dimensiones (mm) Dimensions (mm)		
				Comprimento Largo Length	Largura Ancho Width	Espessura Grosor Thickness
1	1/1	2	TRAVESSA INFERIOR TRAVESAÑO INFERIOR BOTTOM CROSSBEAM	1316	60	15
2	1/1	2	TRAVESSA LATERAL TRAVESAÑO LATERAL SIDE CROSSBEAM	340	60	15
3	1/1	1	BASE DIVISIÓN IZQUIERDA BASE	1400	421	15
4	1/1	4	PÉ PIE LEG	205	80	25
5	1/1	1	DIVISÃO ESQUERDA DIVISIÓN IZQUIERDA LEFT DIVISION	405	315	15
6	1/1	1	PRATELEIRA ESTANTE SHELF	555	350	15
7	1/1	1	DIVISÃO DIREITA DIVISIÓN DERECHA RIGHT DIVISION	405	315	15
8	1/1	1	TAMPO TAPA TOP	1400	421	15
9	1/1	1	LATERAL ESQUERDA LATERAL IZQUIERDA LEFT SIDE	420	315	15
10	1/1	1	LATERAL DIREITA LATERAL DERECHA RIGHT SIDE	420	315	15
11	1/1	1	FUNDO COM FURO FONDO CON AGUJERO BACK WITH HOLE	1389	340	3
12	1/1	2	PORTA PUERTA DOOR	410	310	15

VISTA EXPLODIDA DAS PEÇAS | VISTA DESPIECE DE LAS PIEZAS | EXPLODED VIEW OF THE PARTS.



REQUISITOS PARA MONTAGEM | REQUISITOS PARA LA MONTAJE | ASSEMBLY REQUIREMENTS.



Imagens meramente ilustrativas, não acompanha o produto.
 Imágenes ilustrativas, no incluidas con el producto.
 Illustrative images, not included with the product.





PRÉ MONTAGEM | PRE MONTAJE | PRE ASSEMBLY

ITM/S309-

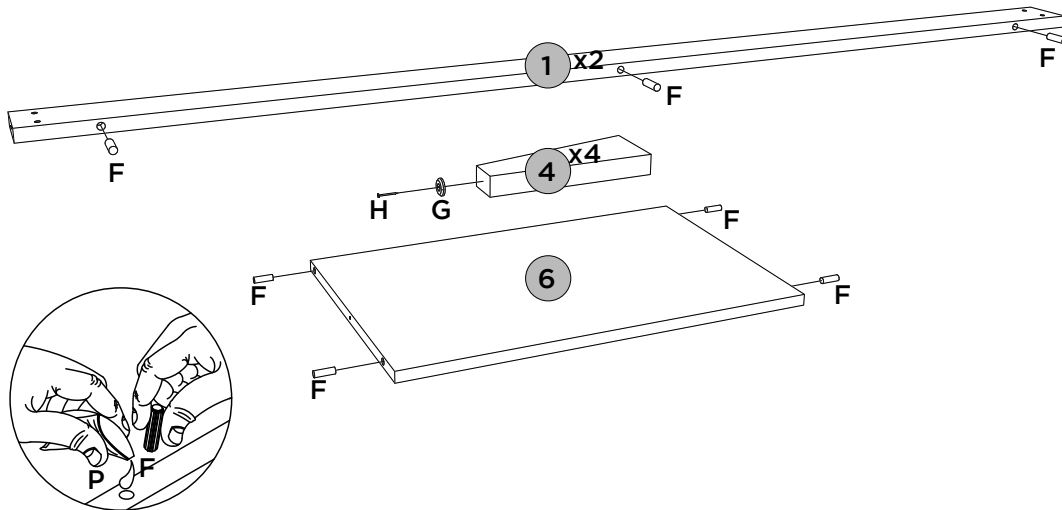
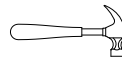
PEÇAS REQUERIDAS

1	TRAVESSA INFERIOR	x2
4	PÉ	x4
6	PRATELEIRA	x1

ACESSÓRIOS REQUERIDOS

F		10
G		04
H		04
P		

FERRAMENTAS NECESSÁRIAS





PRÉ MONTAGEM | PRE MONTAJE | PRE ASSEMBLY

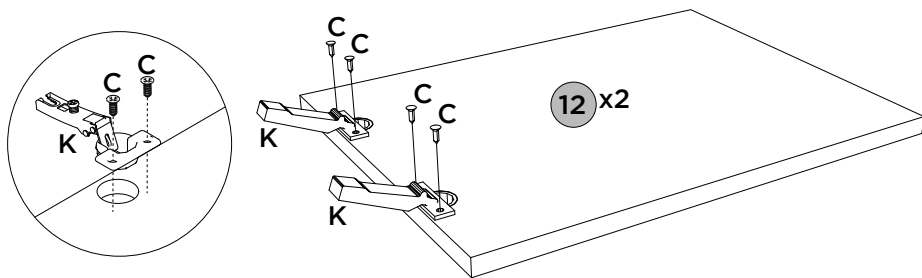
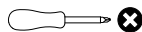
PEÇAS REQUERIDAS

12	PORTA	x2
----	-------	----

ACESSÓRIOS REQUERIDOS

C		08
K		04


FERRAMENTAS NECESSÁRIAS



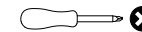
MONTAGEM 7 | MONTAJE 7 | ASSEMBLY 7

ITM/S309-

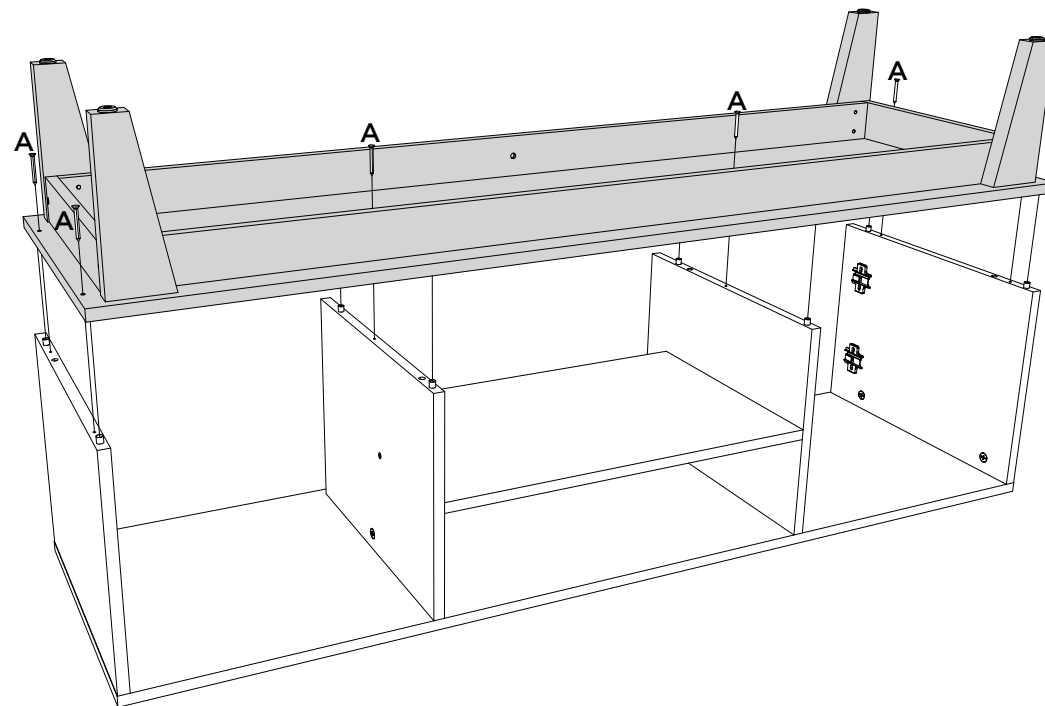
ACESSÓRIOS REQUERIDOS

A		06
---	---	----

FERRAMENTAS NECESSÁRIAS



VISTA INFERIOR




MONTAGEM 5 | MONTAJE 5 | ASSEMBLY 5

ITM/S309-

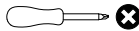
PEÇAS REQUERIDAS

8	TAMPO	x1
---	-------	----

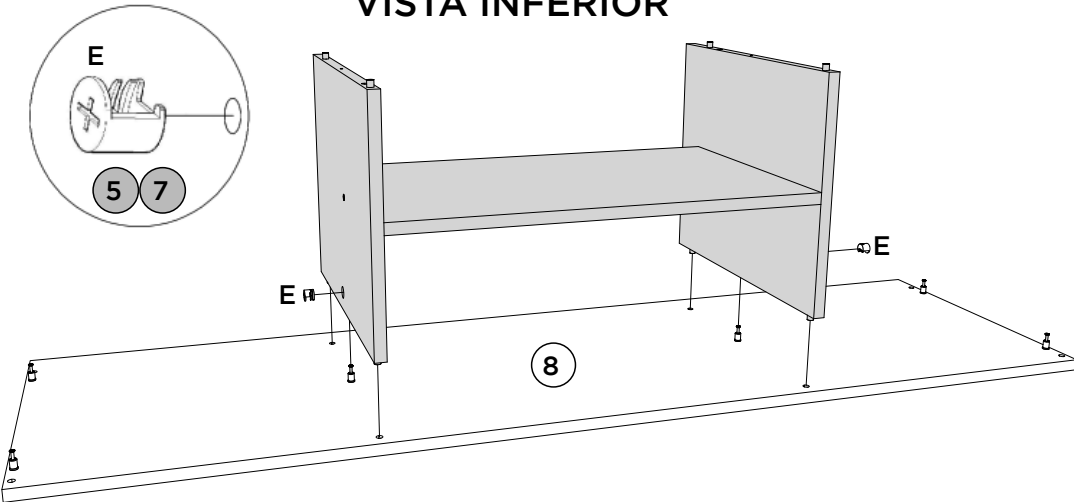
ACESSÓRIOS REQUERIDOS

E		02
---	---	----

FERRAMENTAS NECESSÁRIAS



VISTA INFERIOR




MONTAGEM 6 | MONTAJE 6 | ASSEMBLY 6

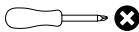
PEÇAS REQUERIDAS

9	LATERAL ESQUERDA	x1
10	LATERAL DIREITA	x1

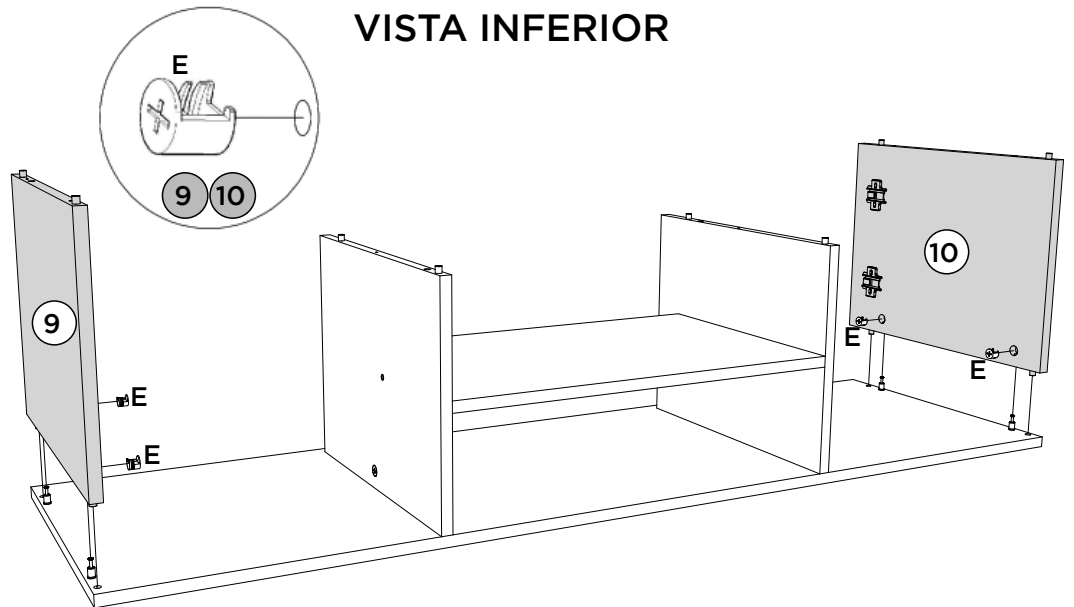
ACESSÓRIOS REQUERIDOS

E		04
---	---	----

FERRAMENTAS NECESSÁRIAS



VISTA INFERIOR




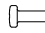

PRÉ MONTAGEM | PRE MONTAJE | PRE ASSEMBLY

ITM/S309-

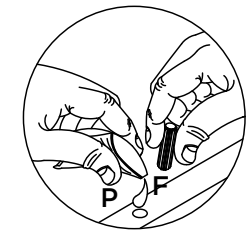
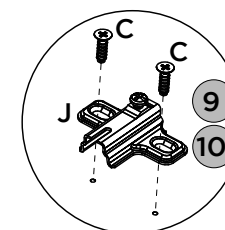
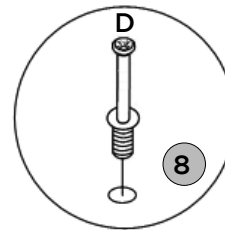
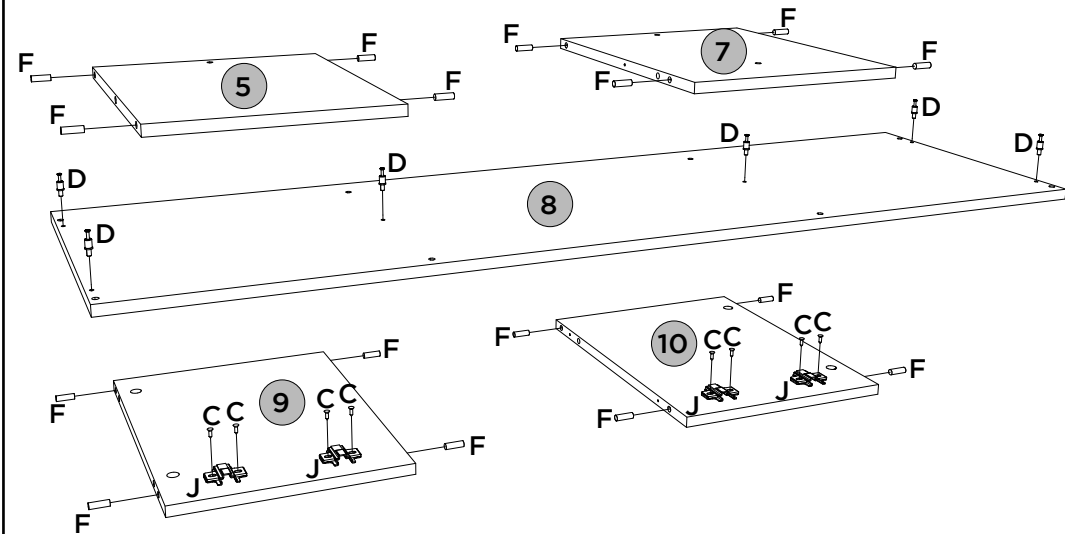
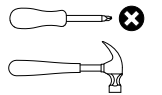
PEÇAS REQUERIDAS

5	DIVISÃO ESQUERDA	x1
7	DIVISÃO DIREITA	x1
8	TAMPO	x1
9	LATERAL ESQUERDA	x1
10	LATERAL DIREITA	x1

ACESSÓRIOS REQUERIDOS

C		08
D		06
F		16
J		04
P		

FERRAMENTAS NECESSÁRIAS





MONTAGEM 1 | MONTAJE 1 | ASSEMBLY 1

ITM/S309-

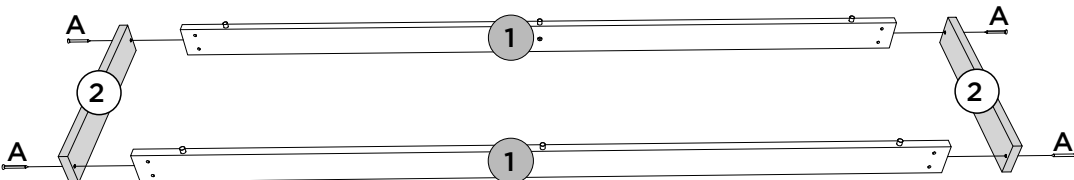
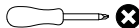
PEÇAS REQUERIDAS

1	TRAVESSA INFERIOR	x2
2	TRAVESSA LATERAL	x2

ACESSÓRIOS REQUERIDOS

A			04
---	---	---	----

FERRAMENTAS NECESSÁRIAS




MONTAGEM 2 | MONTAJE 2 | ASSEMBLY 2

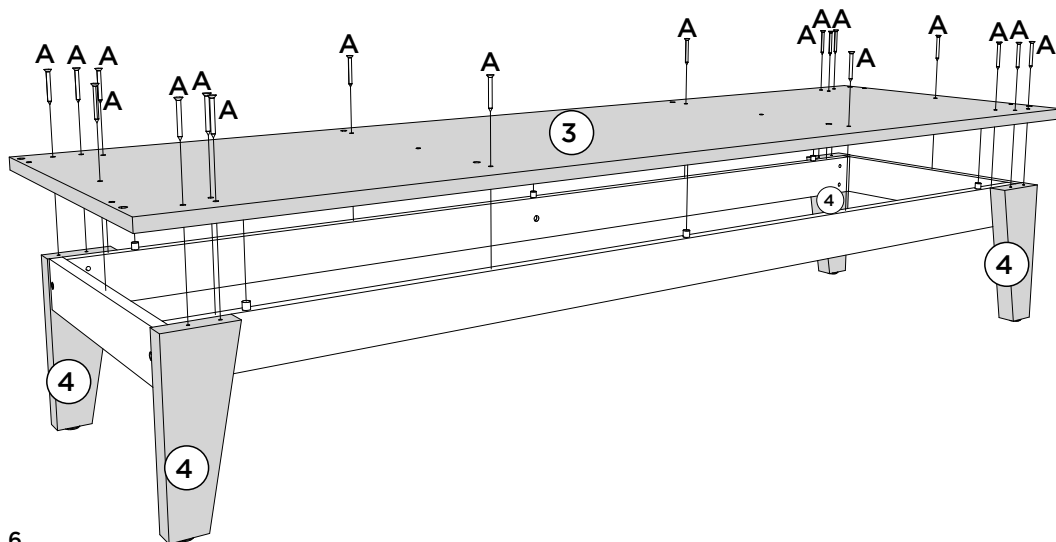
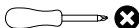
PEÇAS REQUERIDAS

3	BASE	x1
4	PÉ	x4

ACESSÓRIOS REQUERIDOS

A			18
---	---	---	----



FERRAMENTAS NECESSÁRIAS



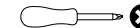
MONTAGEM 3 | MONTAJE 3 | ASSEMBLY 3

ITM/S309-

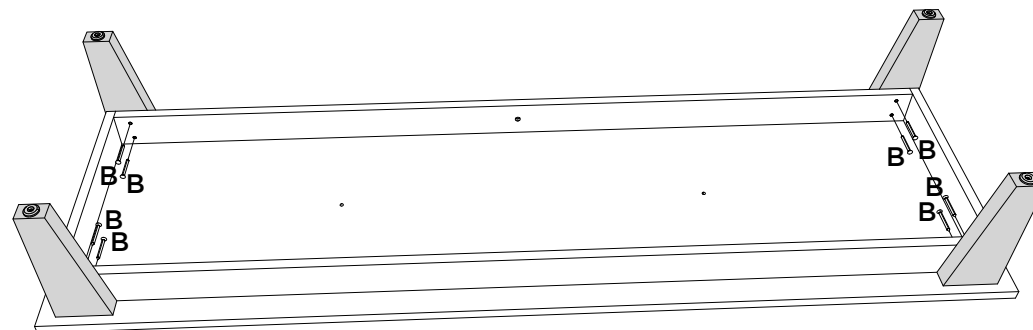
ACESSÓRIOS REQUERIDOS

B			08
---	---	---	----

FERRAMENTAS NECESSÁRIAS



VISTA INFERIOR

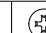
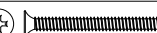


MONTAGEM 4 | MONTAJE 4 | ASSEMBLY 4

PEÇAS REQUERIDAS

5	DIVISÃO ESQUERDA	x1
6	PRATELEIRA	x1
7	DIVISÃO DIREITA	x1

ACESSÓRIOS REQUERIDOS

A			02
---	---	---	----

FERRAMENTAS NECESSÁRIAS

