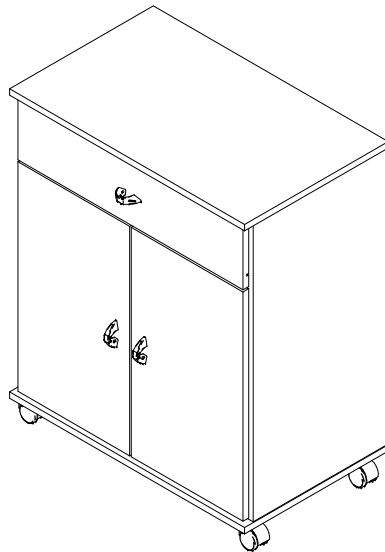


## BA-35\_#DIT# Balcão/ Storage Cabinet / Armario



### Notas especiais:

- 01 - Examine completamente todas as peças do móvel antes de iniciar o trabalho.
- 02 - Recomenda-se montar o móvel conforme este manual de montagem.
- 03 - É de responsabilidade do montador seguir as instruções do Manual de Montagem, que são fundamentais para garantir a estrutura do móvel.

### Special Notes:

- 01 - Examine carefully all parts of the furniture before starting the work.
- 02 - It is recommended to assemble the furniture as explained in this assembly manual.
- 03 - The assembler has the responsibility of following the instructions of the Assembly Manual, which are essential to insure the furniture structure.

### Notas Especiales:

- 01 - Examinar a fondo todas las piezas de los muebles antes de comenzar el trabajo.
- 02 - Se recomienda montar el mueble como el presente manual de montaje.
- 03 - Es responsabilidad del instalador de seguir las instrucciones del Manual de la Asamblea, que son esenciales para asegurar la estructura del móvil.

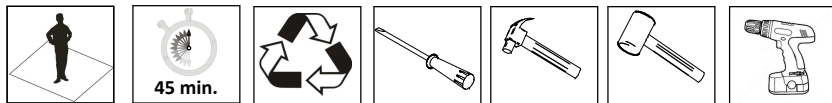
### Aviso:

Para mais informações consulte as notas especiais, através do link: [www.ditalia.com.br](http://www.ditalia.com.br)  
For further information please check the special notes accessing the link: [www.ditalia.com.br](http://www.ditalia.com.br)

Para más informaciones favor dirigirse a los apuntes especiales a través del link: [www.ditalia.com.br](http://www.ditalia.com.br)

## Ferramentas Necessárias

Tools / Herramientas



## Antes de montar seu móvel, leia cuidadosamente o Manual de Instruções e o mantenha para futuras consultas. OBRIGADO.

Before assembling your furniture, read the Assembly Instructions carefully, and keep it for future checking. THANKS! Antes de armar su mueble, lea el Manual de Instrucciones cuidadosamente y consérvelo para futuras referencias. GRACIAS

## Lista de ferragens

Materials List / Lista de materiales

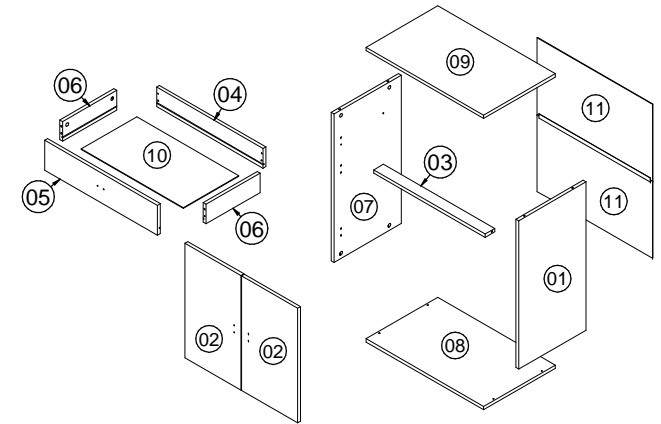
Item	Descrição Description/Descripción	Quant.
A	Cavilha 6,0x30	04
B	Parafuso Chato 4,0x25	06
C	Parafuso Minifix	14
D	Tambor Minifix	14
F	Parafuso Chato 3,5x14	42
G	Prego 10x10	25
H	Rodízio	04
I	Perfil I	01
J	Suporte Triangular	02
L	Puxador	03
M	Corrediça	02
N	Dobradiça Caneco 26	04

## Lista de peças

Pieces List / Lista de piezas

01

Nº	Descrição Description/Descripción	Código code/código	Dimensão dimension/dimensión	Material	Quant
1	Lateral Direita/Right Side/Lateral derecha	101001	680X356X15	MDP	1
2	Porta/Door/Puerta	135001	526X296X15	MDP	2
3	Montante/Support/Apoyo	109001	589X106X15	MDP	1
4	Costa Gaveta/Drawer Back/Revés Cajón	106002	564X90X15	MDP	1
5	Frente Gaveta/Drawer Front/Frente Cajón	134001	596X137X15	MDP	1
6	Lateral Gaveta/Drawer Side/Lateral Cajón	106001	286X90X15	MDP	2
7	Lateral Esquerda/Left Side/Lateral Izquierda	101002	680X356X15	MDP	1
8	Base/Base/Base	104024	622X380X15	MDP	1
9	Tampo/Top/Tapa	103043	622X380X15	MDP	1
10	Fundo Gaveta/Drawer Bottom/Fondo Cajón	113001	540X294X3	MDF	1
11	Costa/Coast/Revés	107002	610X352X3	MDF	2



### CERTIFICADO DE GARANTIA

A Ditalia Móveis Industrial Ltda. assegura aos seus clientes garantia de seus produtos contra qualquer defeito de fabricação ou de material que neles se apresentem.

#### Disposições

A Ditalia Móveis Industrial Ltda. irá a seu critério, consertar ou substituir este produto, se constatar que ele apresenta defeitos de fabricação ou de material, desde que este não seja submetido a reparo por terceiros. Caso algum material utilizado na fabricação do móvel como laminado, puxador, dobradiça, aramado, ou qualquer outro acessório esteja fora de linha à época da solicitação do reparo, o mesmo será substituído por similar de qualidade equivalente disponível no mercado.

#### Prazos

A garantia fornecida pela Ditalia Móveis Industrial restringe-se aquela prevista no Artigo 26, II, do Código de Defesa do Consumidor Brasileiro – 90 (noventa) dias.

#### Perda de Garantia

Estão excluídos da garantia danos causados por água, maresia, cupim, brocas, pragas de madeira em geral, bem como, o uso inadequado de materiais de limpeza, tais como: palha de aço, redutores e abrasivos. Esta garantia torna-se nula e sem efeito se o produto sofrer qualquer dano provocado por acidentes, negligência ou uso inadequado; alargamento de encaixes de dobradiças ou empacos decorrentes de excesso de peso sobre as portas e gavetas e serviços executados por terceiros. Desgaste normal do tempo decorrente do uso e a existência de agentes externos capazes de influenciar em sua conservação importam na extinção da garantia. Exposição à luminosidade ou calor excessivo pode causar alterações na cor original do produto, razão pela qual esta alteração na cor original do produto não está coberta por nenhuma garantia.

#### Observações Finais

A garantia deverá ser exercida no prazo indicado neste certificado, perante a loja em que foi adquirido o produto mediante apresentação da Nota Fiscal de Compra. Mesmo quando o móvel necessitar de consertos ou ajustes não incluídos na garantia, estes serviços estarão disponíveis ao cliente mediante orçamento.

Ao solicitar assistência técnica, informar o número do lote que encontra-se na etiqueta da caixa.

#### WARRANTY CERTIFICATE

Ditalia Móveis Industrial Ltda. ensures its customers guarantee of its products against any defects of manufacture or of material.

#### Provisions

Ditalia Móveis Industrial Ltda. repairs or replaces this product in case of defect of manufacture or of material just if it had not been repaired by a third part. If any material used in the manufacture of the furniture, as laminate, handle, hinge, wireframe, or any other accessory will be discontinued when the repairment is requested, it will be replaced by a similar one considering equivalent quality available in the market.

#### Deadlines

The warranty provided by Ditalia Furniture Industrial restricted to that provided for in Article 26, II, of the Code of Consumer Protection - ninety (90) days.

#### Loss of Warranty

The warranty excludes damage caused by water, maresia, termites, drills, wood pests in general, as well as the inappropriate use of cleaning materials, such as steel wool, reducers and abrasive. This warranty becomes null and void if the product suffers any damage caused by accidents, negligence or inappropriate use; enlargement of hinge fittings or empacos due to excessive effort or weight on the doors and drawers, and services provided by third party. Normal wear because of the use time and the existence of external agents capable of influencing its conservation cause extinction of warranty. Exposure to sunlight or excessive heat may cause changes in the original color of the product, which is why this change in the original color of the product is not covered by any warranty.

#### Final Remarks

The guarantee must be exercised within the time specified in this certificate, at the store where the product was purchased by submitting the Purchase Invoice / Receipt. Even when the furniture needs repair or adjustments not included in the warranty, these services will be available for the customers by budget.

When requesting technical assistance, inform the Batch Number that is on the box label.

#### CERTIFICADO DE GARANTIA

Ditalia Furniture Industrial Ltda. assegura a sus clientes y garantiza sus productos contra defectos de fabricación o de material que esté presente en ellos.

#### Provisions

Ditalia Furniture Industrial Ltda. irá a su elección, reparar o reemplazar este producto, si parecer que hay defectos de fabricación o materiales, desde que este no se haya sido sometido a la reparación por parte de terceros. Si cualquier material utilizado en la fabricación de muebles y laminado, mango, bisagra, cable, o cualquier otro accesorio que haya sido pedido cuando se solicite la reparación, será reemplazado por otro calidad similar disponible en el mercado.

#### Prazos

La garantía proporcionada por Ditalia Muebles Industrial restringido a la prevista en el artículo 26, II, de la Ley de Protección al Consumidor - noventa (90) días.

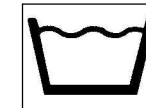
#### Garantía Void

La garantía no incluye daños causados por el agua, niebla salina, termitas, perforadores, las plagas de la madera en general, así como el uso inadecuado de los materiales de limpieza, tales como lana de acero y abrasivos. Esta garantía queda anulada si el producto sufre daños causados por accidente, negligencia o mal uso; ampliar accesorios bisagras o deformaciones debido a la tensión excesiva o el peso de las puertas y los cajones y los servicios prestados por terceros. El desgaste normal del tiempo debido al uso y la existencia de agentes externos que puedan afectar a su conservación en la extinción de la garantía. La exposición a la luz solar o al calor excesivo puede causar cambios en el color original del producto, pero el cambio en el color original del producto no está cubierto por la garantía.

#### Observaciones finales

La garantía debe ser ejercida dentro del plazo especificado en el presente certificado, en la tienda donde se compró el producto, presentando la factura de compra. Incluso cuando los muebles necesitan reparaciones o ajustes no incluidos en la garantía, estos servicios estarán disponibles para el cliente en el presupuesto.

Cuando solicite asistencia técnica, informe el número de lote que se encuentra en la etiqueta de la caja.



**Limpeza:** utilizar apenas pano umedecido com água.  
**Cleaning:** use only a cloth moistened with water.  
**Limpeza:** use sólo un paño humedecido en agua.

