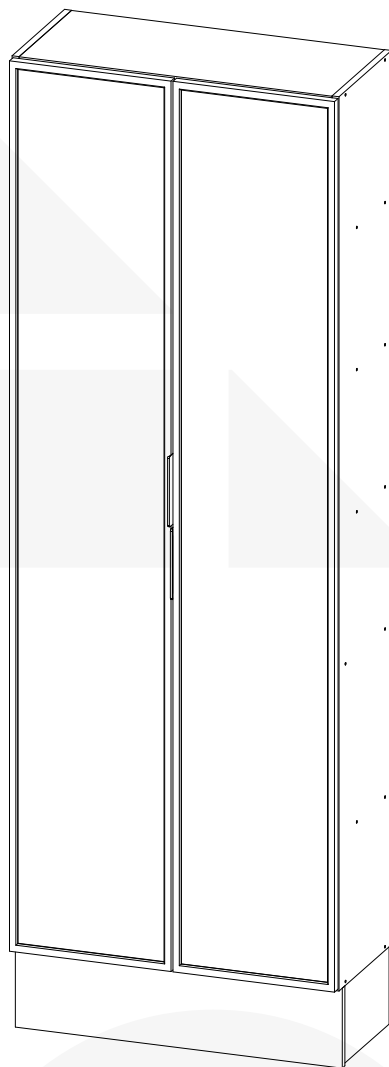


# madeiramadeira

# **CABECASA**



CRISTALEIRA 2 PORTAS  
REFELCTA 70CM  
NARA



Conheça nossos  
produtos CabeCasa



Preserve a Segurança da sua Família!  
Fixação Obrigatória do produto na parede

# CabeCasa

Casa e Decoração por MadeiraMadeira

Caber é fazer dar certo.

E para caber na sua vida, criamos a CabeCasa.

Ao invés da gente dizer o que cabe

Fomos perguntar para quem sabe: você, cliente Madeira.

Agora cabe no bolso, cabe na vida

Cabe o que você quiser que caiba.

Cabe em casa.

CabeCasa é a primeira marca original MadeiraMadeira, conheça nossa loja:



+ de **10 anos**  
de mercado



+ de **8 mil**  
entregas por dia



+ de **5 milhões**  
de clientes

# Como trocar seu produto

Para caber na sua vida, tem que caber mais transparência. Se o seu produto CabeCasa chegou com algum defeito, **você tem 7 dias para solicitar a troca**, saiba como agora mesmo.

1

Tenha em mãos: as fotos das peças com defeito; nome; código (como está aqui no manual) e quantidade de peças com defeito

2

Acesse o chat em nosso site, clicando no ícone



3

Selecione o seu pedido, e depois a opção "Quero trocar um produto".

4

Pronto, agora é só preencher as informações e enviar. Vamos entrar em contato por e-mail e te dar todas as instruções.

CABE NO BOLSO • CABE NA VIDA • CABE EM CASA

# Garantia CabeCasa

A MadeiraMadeira garante que o produto está isento de defeitos de material e fabricação durante período de tempo a contar partir do recebimento do produto com a assinatura de recebimento do mesmo:

- 90 dias (garantia legal) - Abrange o acabamento de peças, defeitos de costura, revestimentos, partes e peças sujeitas a desgaste natural. Neste tipo de garantia o cliente deve acionar o canal de vendas no qual fez a compra.
- Produtos com 2 anos (garantia estrutural) - Estão inclusos aqui, defeitos estruturais que possam comprometer o correto funcionamento do produto.
- Produtos com 5 anos (garantia estrutural) - Estão inclusos aqui, defeitos estruturais que possam comprometer o correto funcionamento do produto.

O presente termo e as garantias aplicam-se apenas ao território nacional.

## Solicitação da Garantia

Aconselhamos que a caixa deva ser aberta no momento do recebimento do produto e que a qualidade do mesmo seja verificada, desta forma podemos solucionar eventuais problemas o mais rápido possível. Ocorrendo algum problema dentro do prazo de 90 dias, o consumidor deve entrar em contato com o canal de vendas seguindo as orientações do mesmo.

Em casos de garantia superior a 90 dias, o consumidor deve entrar em contato com a central de atendimento ao cliente através da área [www.madeiramadeira.com.br/central-de-ajuda](http://www.madeiramadeira.com.br/central-de-ajuda) ou [www.madeiramadeira.com.br/garantia-cabecasa](http://www.madeiramadeira.com.br/garantia-cabecasa), que lhe trará as orientações necessárias.

A MadeiraMadeira caberá a responsabilidade de realizar uma análise prévia do produto através de fotos e vídeos, em caso de parecer positivo (comprovado defeito) a empresa arcará com custo de transporte envio de peças e produtos. E reservado o direito da empresa de reter o produto ou a(s) peça(s) danificada(s). Com a comprovação de defeito no produto, a MadeiraMadeira poderá optar pela substituição total ou parcial de peças. Esta se reserva no direito de realizar os serviços de reposição de partes de peças e componentes que constatem satisfatoriamente a existência de defeito de material ou de manufatura. Se, no momento em que ocorrer a assistência o mesmo produto ou seus materiais não estiverem disponíveis, a empresa poderá substituí-los por de igual qualidade e valor equivalentes a nova linha de produção.

## Perda de Garantia

Fica determinado que a garantia perderá efeito nos casos:

- Desgaste em parte e/ ou peças e acabamento decorrentes de uso intenso ou exposição a condições extremas, incluindo, mas não se limitando a exposição ao frio e calor intensos, luz direta do sol, chuva, umidade excessiva, maresia, entre outros;
- Danos causados durante o transporte, quando estes não tiverem sido executados pela MadeiraMadeira e, principalmente, não há cobertura de danos decorrentes de transportes e mudanças de endereço do cliente;
- Danos decorrente da má utilização do produto, esforços indevidos ou qualquer uso diverso daquele orientado pela MadeiraMadeira, bem como no caso de montagem em desacordo com o manual de instruções ou no caso de o cliente ou prestador de serviços por este contratado, vir a realizar alterações na estrutura ou acabamento do produto diferente da forma como o produto foi entregue;
- Não há cobertura por danos causados por descuido, limpeza e/ou manutenção em desacordo com as instruções repassadas pela MadeiraMadeira ou no caso de danos causados por prestadores de serviços de limpeza ou conserto contratados pelo cliente;
- Não se aplica a danos causados por materiais corrosivos como ácidos, solventes, tintas e fluidos corporais;
- Danos causados por acidentes, quedas, sinistros, ataques de pragas ou agentes da natureza. Ou ainda danos decorrentes de corrosão devido à falta de limpeza, manutenção com produtos inadequados ou conservação em lugares diversos daqueles indicados pela MadeiraMadeira (excetuados os produtos destinados ao uso nestas condições);
- Esta garantia não cobre afrouxamento de tecido ocorrido com o uso e pelo desgaste natural do tecido bem como pela deformação do enchimento ou espuma e pelo desalinhamento de costuras eventualmente advindas com o tempo de uso;
- Produtos enviados a título de amostra não são cobertas por garantia.
- Produtos sem Nota Fiscal não possuem garantia.

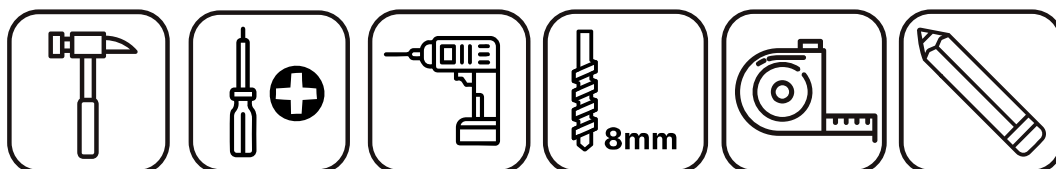
CABE NO BOLSO • CABE NA VIDA • CABE EM CASA

# Prepare-se para a montagem

IMPORTANTE - LEIA CUIDADOSAMENTE - RETENHA PARA REFERÊNCIA FUTURA

- Confira as peças, componentes e se já tem em mãos as ferramentas necessárias.
- Para proteger seu móvel, coloque as peças sobre um tapete.
- Para realizar a montagem são necessárias 02 pessoa. Convide sua família ou amigos pra montar com você.

Para realizar a montagem você vai precisar dessas ferramentas:



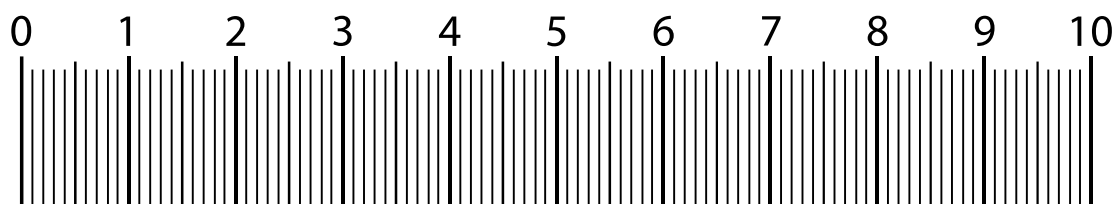
Se ficar alguma dúvida, é só falar com a gente pelo chat do site.

## Atenção!

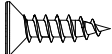
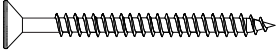

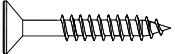
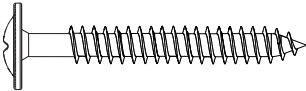
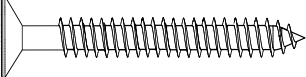
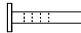



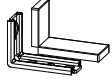

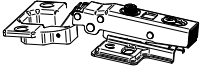
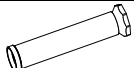

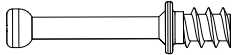
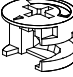
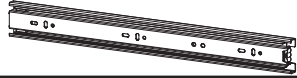
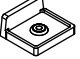
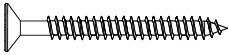
Grau de dificuldade de montagem INTERMEDIÁRIO  
Contrate nosso serviço profissional de montagem, é só apontar a câmera do seu celular para o QR Code ao lado ou chamar o número (41) 9 9877-0911 no whatsapp.



Faça utilização da régua abaixo para medir as ferragens.



# LISTA DE FERRAGENS

REF.	DESCRIÇÃO	ILUSTRAÇÃO	QTD
<b>A</b>	Parafuso 3,5x14mm		<b>70</b>
<b>B</b>	Parafuso 3,5x40mm		<b>28</b>
<b>C</b>	Cavilha 5x30mm		<b>28</b>
<b>D</b>	Parafuso 3,5x25mm		<b>02</b>
<b>E</b>	Parafuso 5x45mm		<b>02</b>
<b>F</b>	Parafuso 5x40mm		<b>04</b>
<b>G</b>	Prego 10x10mm		<b>53</b>
<b>H</b>	Puxador Boreal 150mm		<b>02</b>
<b>I</b>	Perfil I 1870mm		<b>01</b>
<b>J</b>	Adesivo Tapa Furo		<b>28</b>
<b>K</b>	Cantoneira com capa		<b>02</b>
<b>L</b>	Bucha 8 mm		<b>02</b>
<b>M</b>	Dobradiça Reta C/Amortecedor Caneco 35mm		<b>08</b>
<b>N</b>	Pé plástico 170mm		<b>04</b>
<b>O</b>	Fixador de Rodape (Presilha)		<b>06</b>
<b>P</b>	Parafuso Minifix		<b>08</b>
<b>Q</b>	Tambor Minifix		<b>08</b>
<b>R</b>	Corrediça Telescópica 250mm		<b>01</b>
<b>S</b>	Sapata Deslizadora L		<b>07</b>
<b>T</b>	Parafuso 3,5x30mm		<b>06</b>

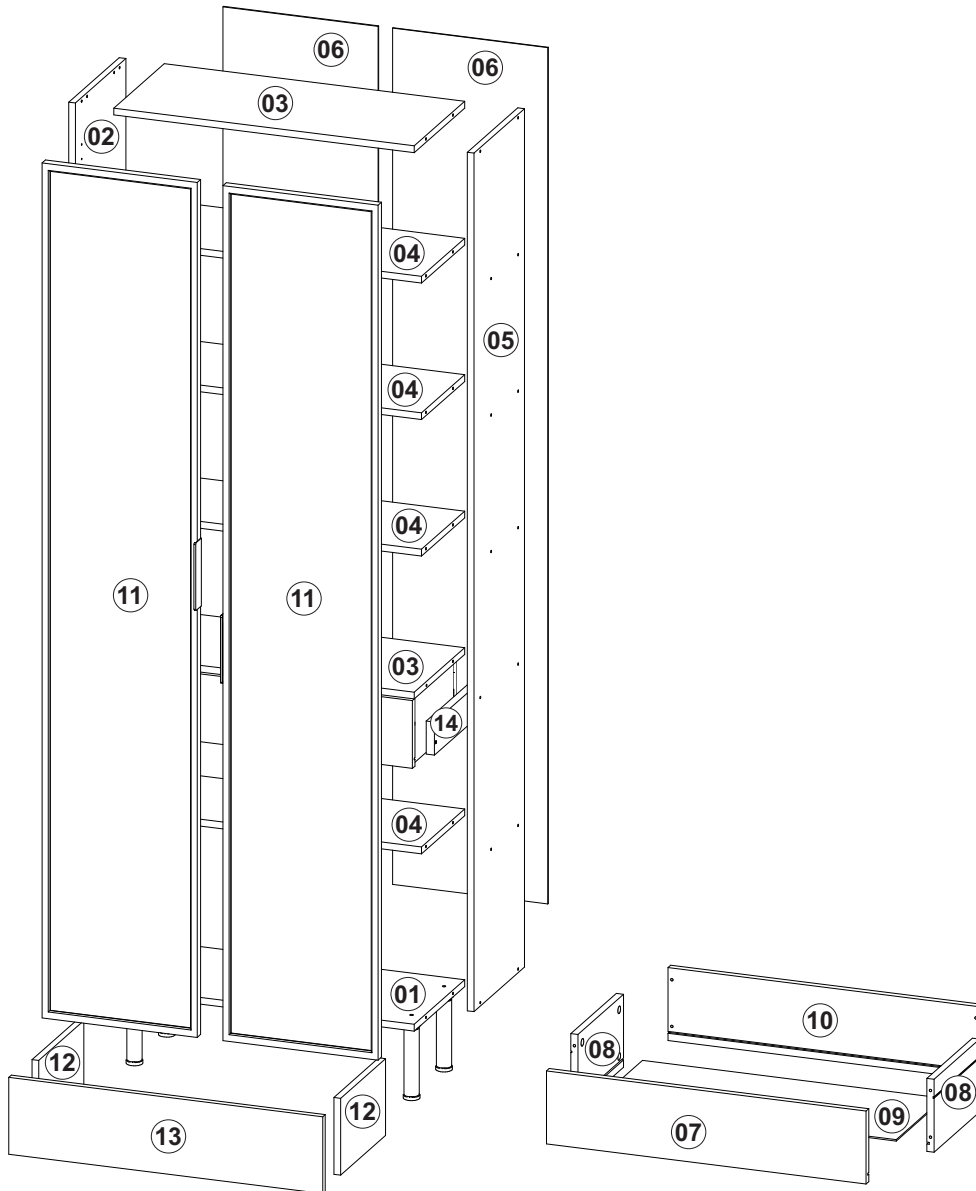
# LISTA DE PEÇAS

Nº PEÇA	CÓD. FORNECEDOR	DESCRIÇÃO	QTD	DIMENSÕES (mm)			PESO UNT (KG)
				COMP.	LARG.	ESP.	
01	Variação de cor	Base Inferior	1	670	298	15	3,75
02	Variação de cor	Lateral Esquerda	1	1900	298	15	2,39
03	Variação de cor	Base	2	670	298	15	3,75
04	Variação de cor	Prateleira	4	670	255	15	2,65
05	Variação de cor	Lateral Direita	1	1900	298	15	2,39
06	Variação de cor	Costa	2	1895	346	03	1,15
07	Variação de cor	Frente Gaveta	1	630	150	15	0,59
08	Variação de cor	Lateral Gaveta	2	250	150	15	0,33
09	Variação de cor	Fundo Gaveta	1	593	258	03	0,36
10	Variação de cor	Costa Gaveta	1	616	150	15	0,29
11	Variação de cor	Porta	2	1892	346	15	3,29
12	Variação de cor	Rodape Frontal	1	266	170	15	2,65
13	Variação de cor	Rodape Lateral	2	700	170	15	2,65
14	Variação de cor	Montante Gaveta	2	280	60	15	0,85

## PEÇAS COM VARIAÇÃO DE COR

Nº PEÇA	CÓDIGO FORNECEDOR (CORES)		DESCRIÇÃO
	AMADEIRADO NATURALE	CINZA CLARO	
01	100016.0001	100016.0002	Base Inferior
02	310016.0001	310016.0002	Lateral Esquerda
03	100005.0001	100005.0002	Base
04	200005.0001	200005.0002	Prateleira
05	300016.0001	300017.0002	Lateral Direita
06	420016.0001	420016.0002	Costa
07	70016.0001	70016.0002	Frente Gaveta
08	320016.0001	320016.0002	Lateral Gaveta
09	410016.0001	410016.0002	Fundo Gaveta
10	400016.0001	400016.0002	Costa Gaveta
11	10302.0001	10302.0002	Porta
12	800016.0001	800016.0002	Rodape Frontal
13	800002.0001	800002.0002	Rodape Lateral
14	600016.0001	600016.0002	Montante Gaveta

# VISTA EXPLODIDA



N° LOTE

ORDEM: XXXXXXX

XXXX

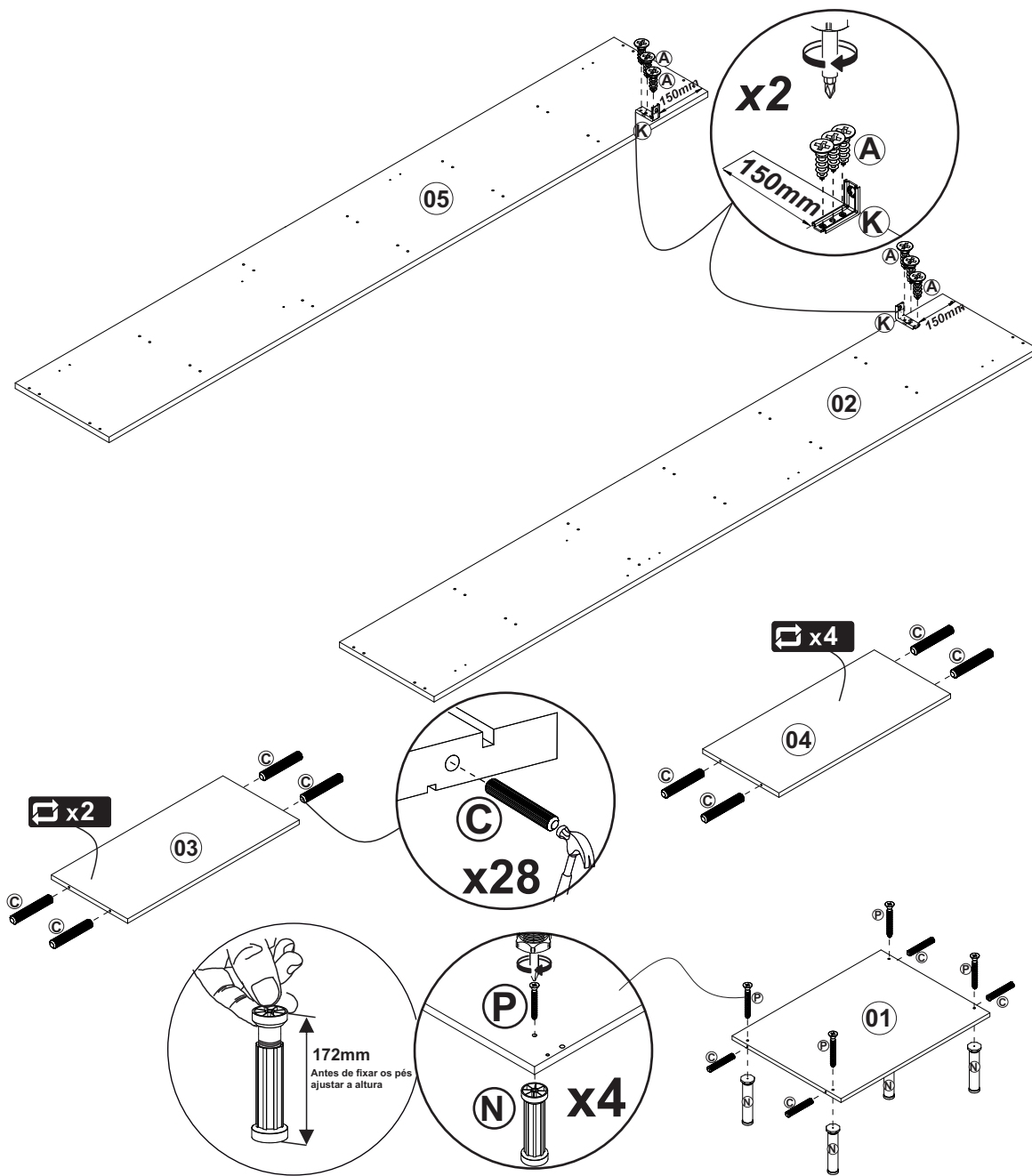
Data: x/x/x

XXXXXXXXX XXXXXXXXX





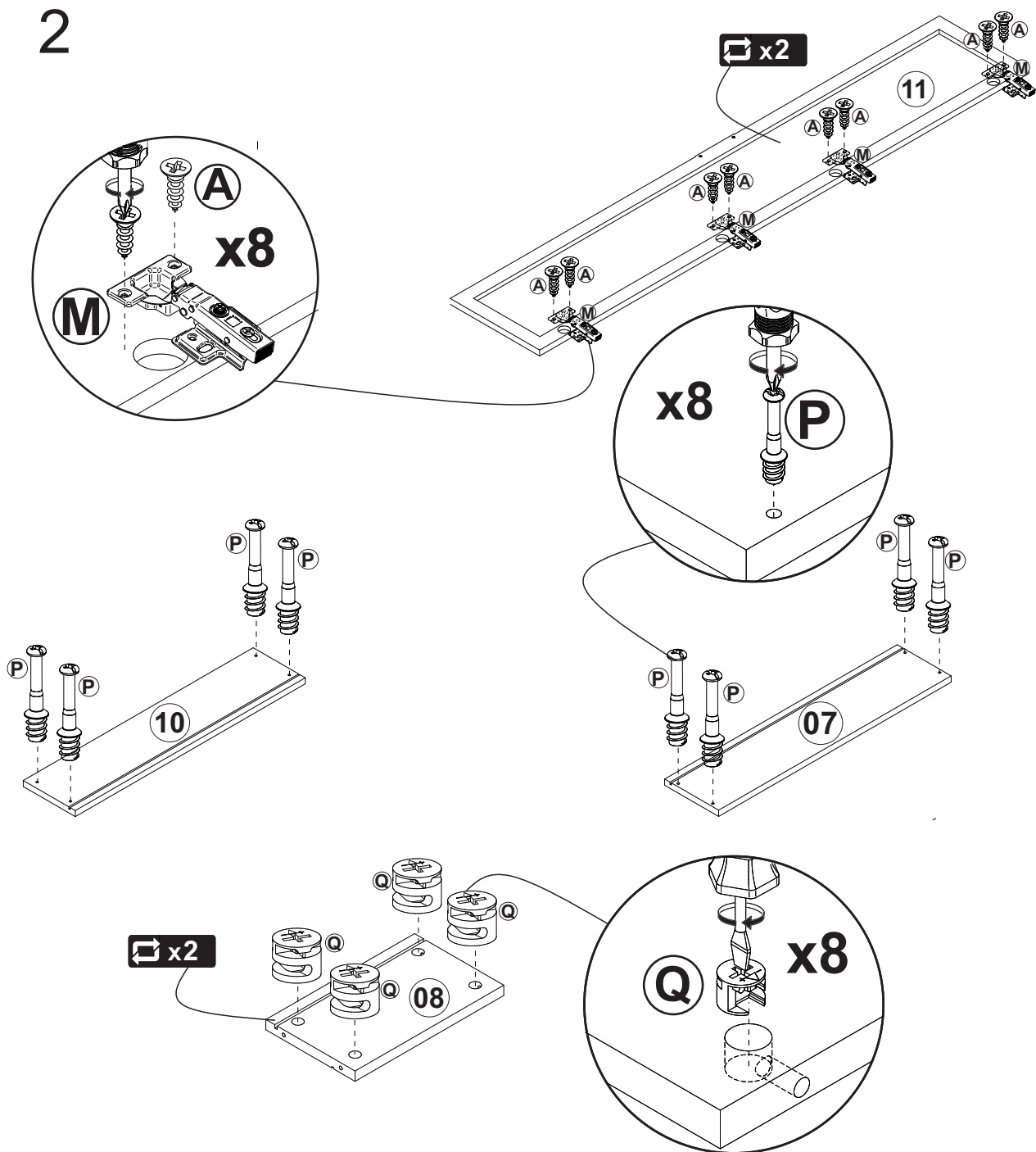
1



## LISTA DE PEÇAS

Nº PEÇA	CÓD. FORNECEDOR	DESCRIÇÃO	QTD	DIMENSÕES (mm)			PESO UNT (KG)
				COMP.	LARG.	ESP.	
01	Variação de cor	Base Inferior	1	670	298	15	3,75
02	Variação de cor	Lateral Esquerda	1	1900	298	15	2,50
03	Variação de cor	Base	2	670	298	15	3,75
04	Variação de cor	Prateleira	4	670	255	15	2,65
05	Variação de cor	Lateral Direita	1	1900	298	15	2,50
17	Variação de cor	Montante Gaveta	2	280	60	15	0,85

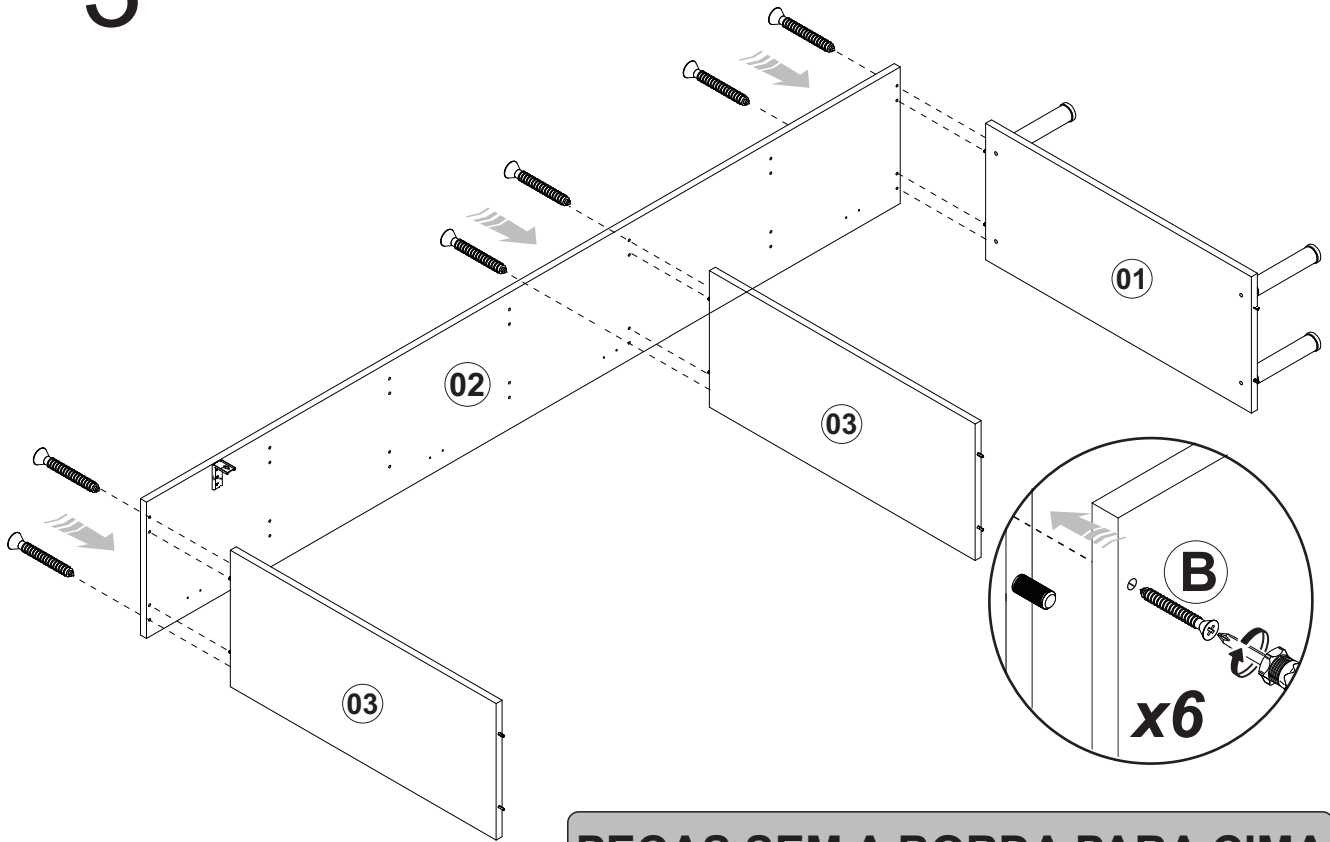
2



## LISTA DE PEÇAS

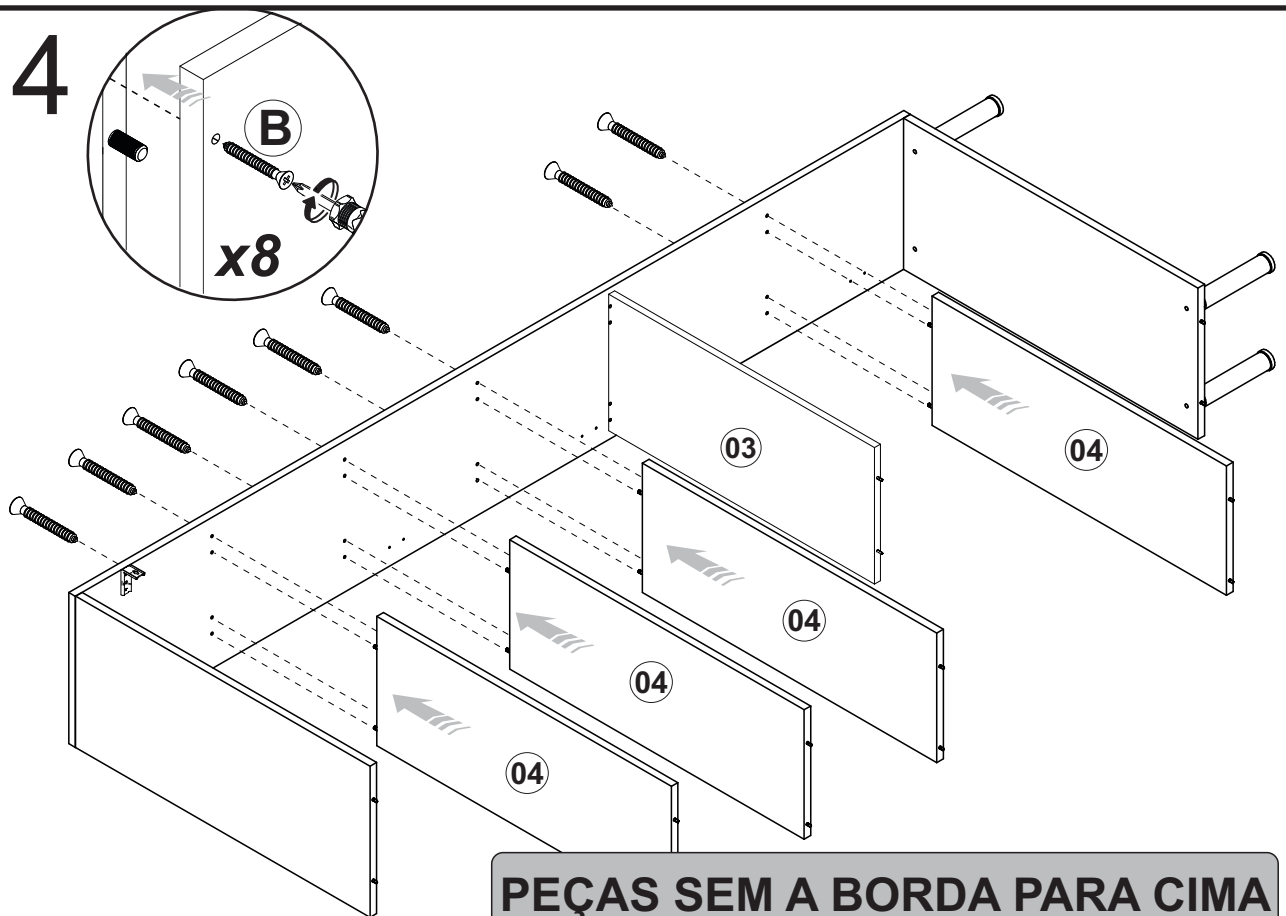
Nº PEÇA	CÓD. FORNECEDOR	DESCRIÇÃO	QTD	DIMENSÕES (mm)			PESO UNT (KG)
				COMP.	LARG.	ESP.	
01	Variação de cor	Frente Gaveta	1	662	150	15	0,59
02	Variação de cor	Lateral Gaveta	2	250	150	15	0,33
03	Variação de cor	Costa Gaveta	1	646	150	15	0,29
04	Variação de cor	Porta	1	1892	346	15	3,29

3



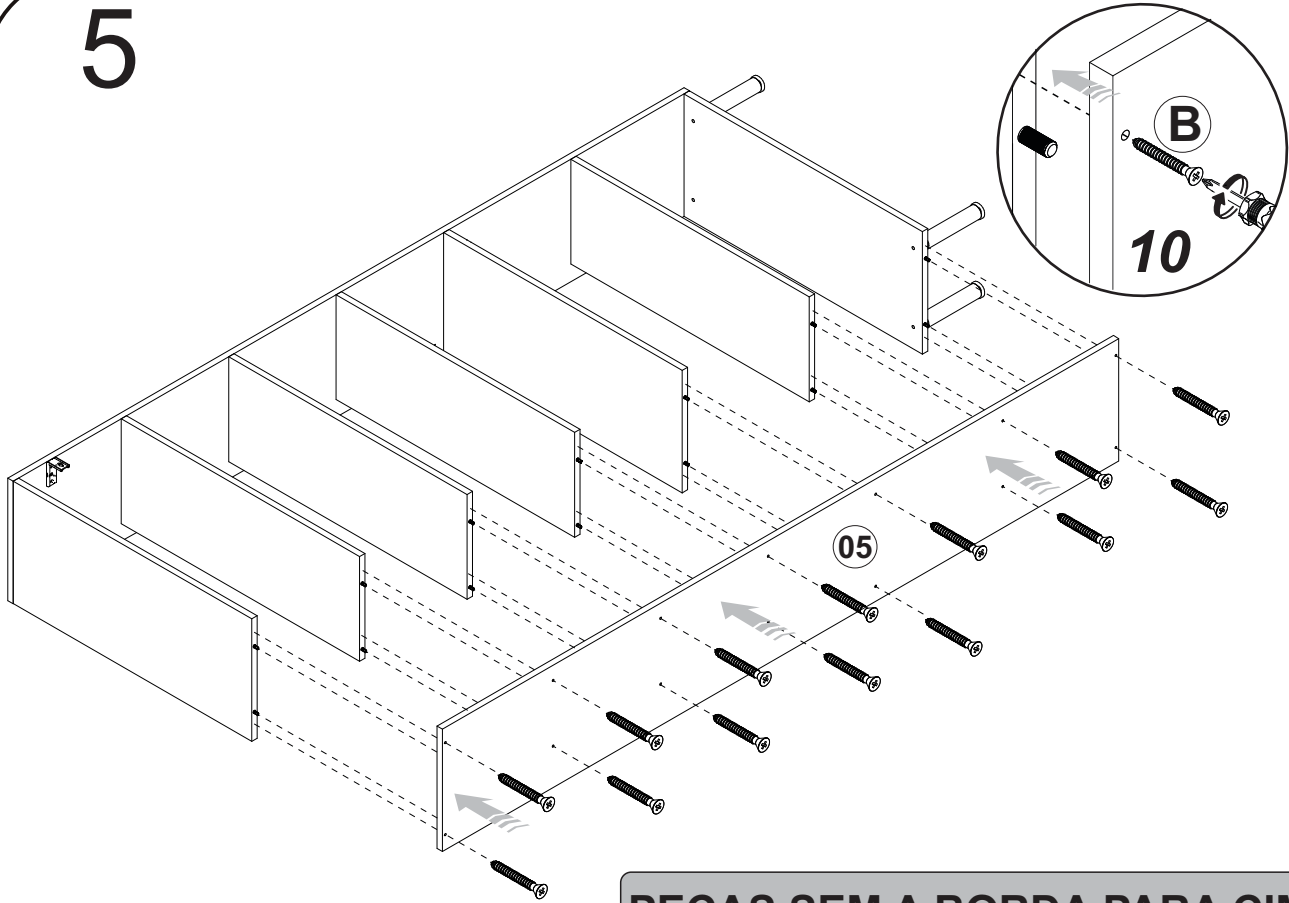
PEÇAS SEM A BORDA PARA CIMA

4



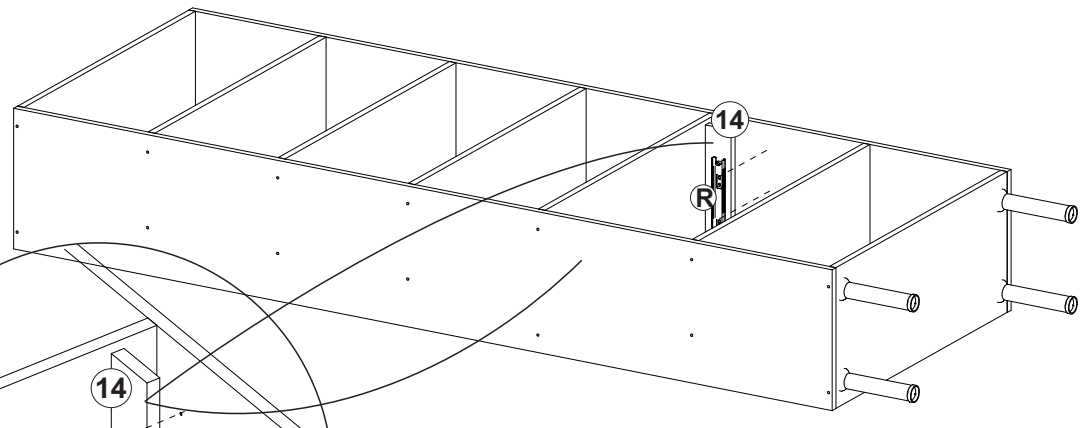
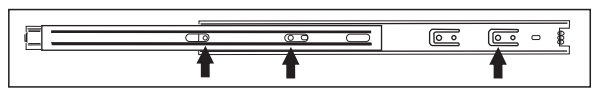
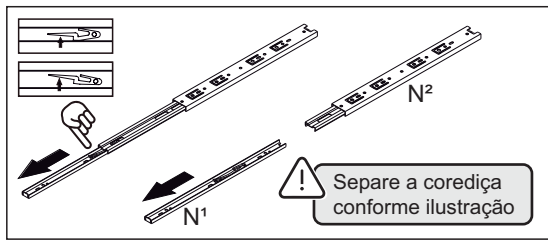
PEÇAS SEM A BORDA PARA CIMA

# 5



**PEÇAS SEM A BORDA PARA CIMA**

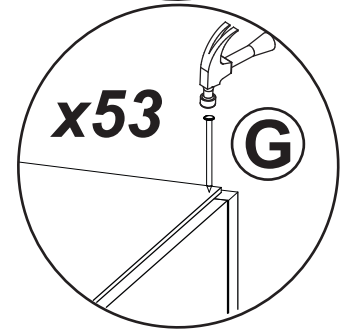
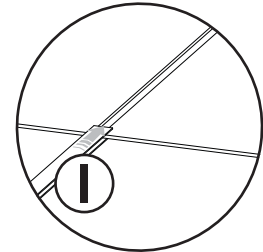
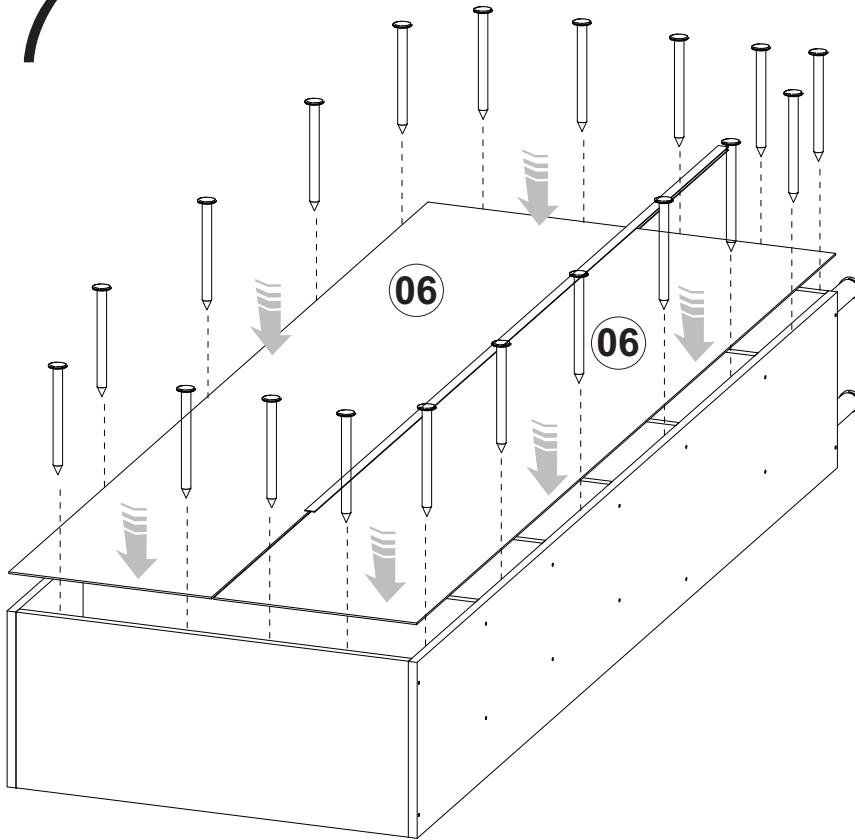
# 6



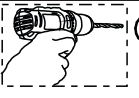
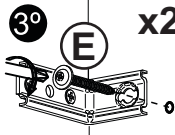

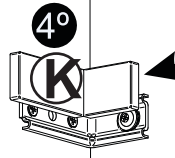
Alinhar a Peça 14 com a Prateleira e com a Marcação da Furação

**↻ x2**

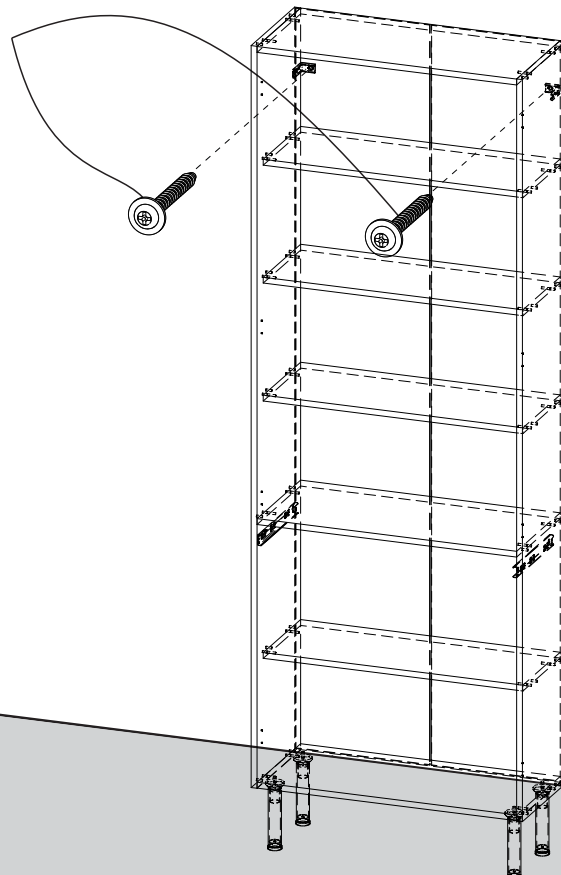
# 7



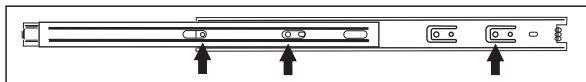
# 8

 <p><b>1º</b> PAREDE</p> <p>Broca não Inclusa Broca ø 8mm</p>	 <p><b>3º</b> <b>E</b> x2</p>
 <p><b>2º</b> <b>L</b> x2</p> <p>PAREDE</p>	 <p><b>4º</b> <b>K</b> x2</p>

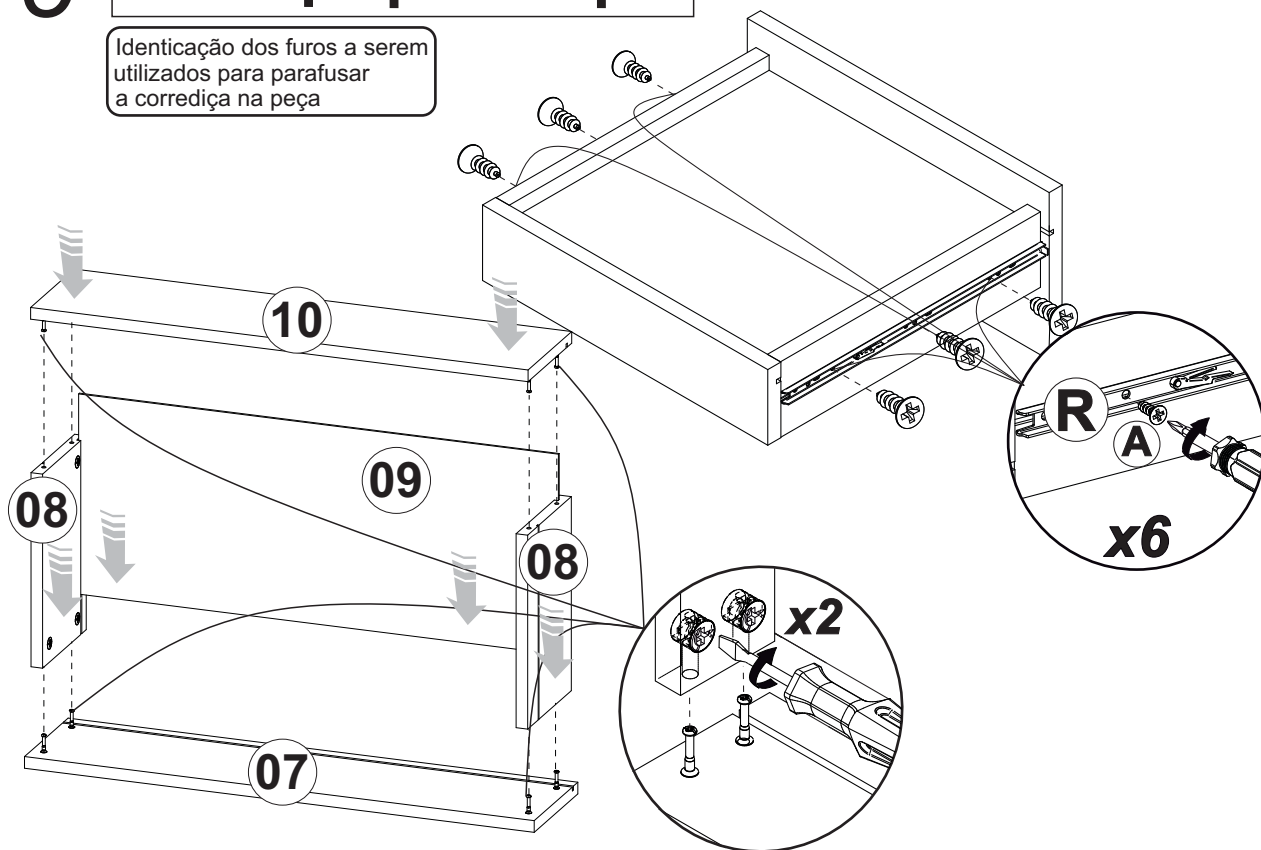
**⚠ CUIDADO!**  
 AS FERRAGENS DESTA PRODUTO NÃO PODEM SER UTILIZADAS EM PAREDE DRYWALL UTILIZAR A BUCHA APENAS EM PAREDE DE ALVENARIA



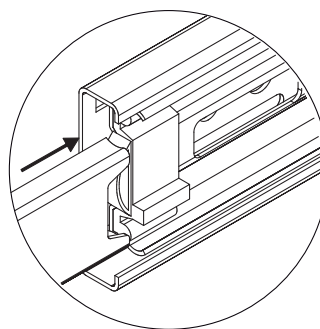
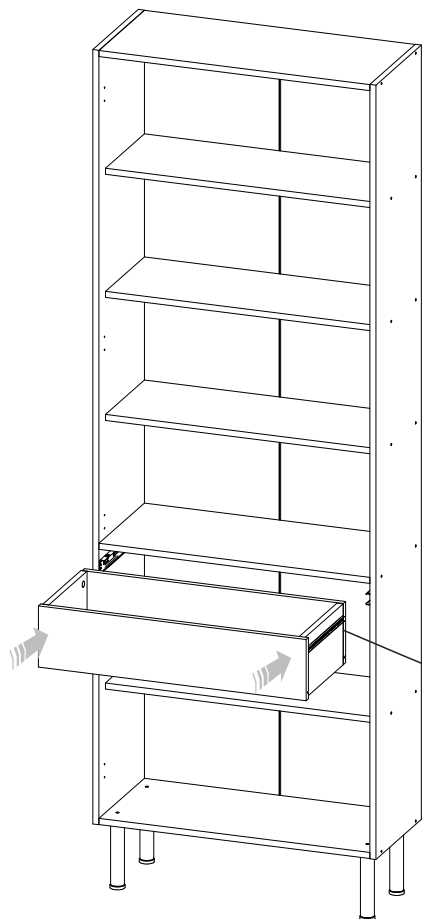
# 9



Identificação dos furos a serem utilizados para parafusar a correia a correição na peça

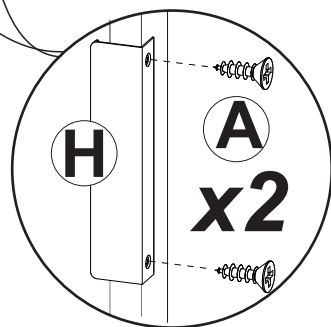
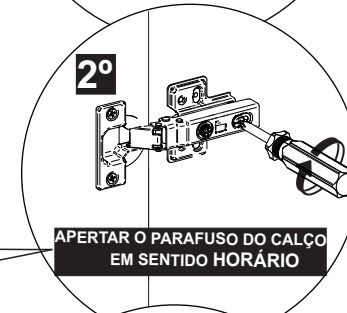
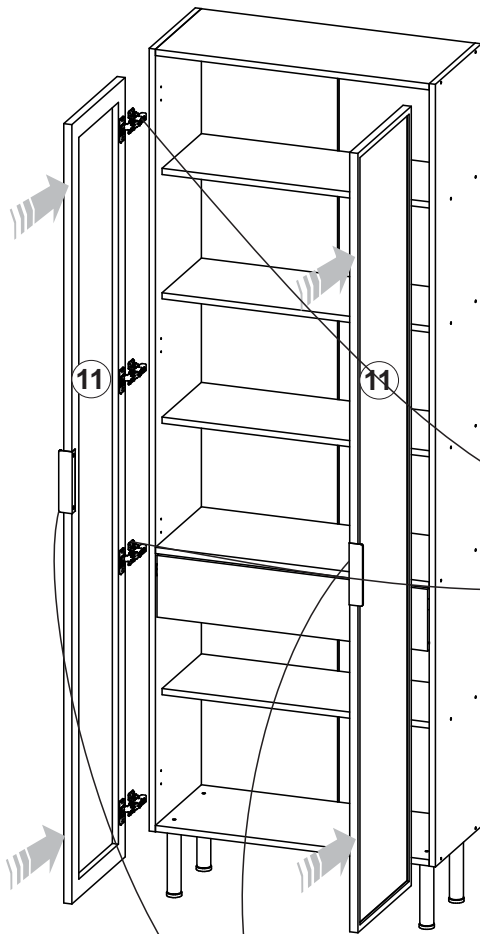


# 10

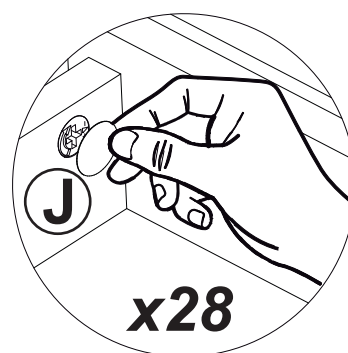
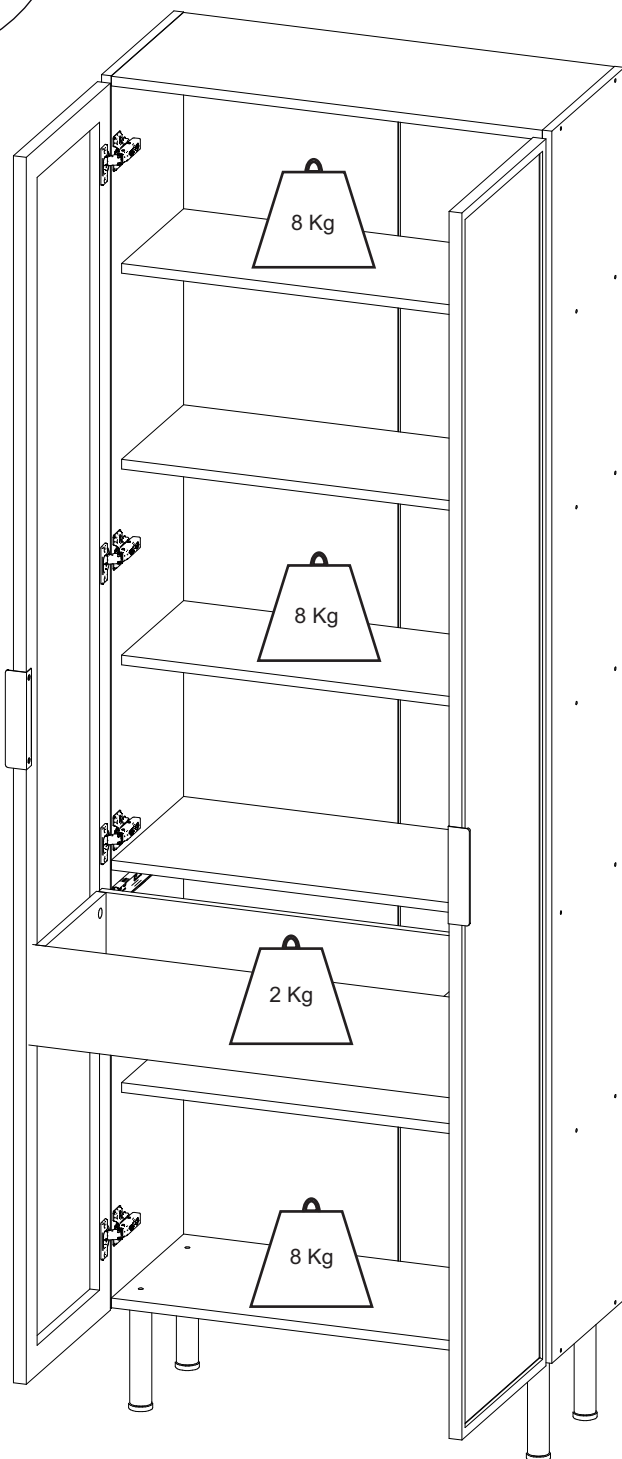
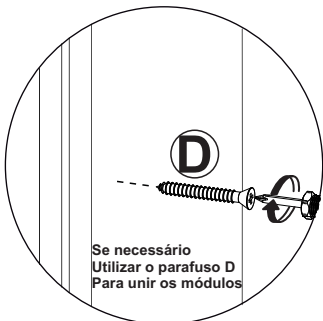


# 11

## Ajuste das Portas

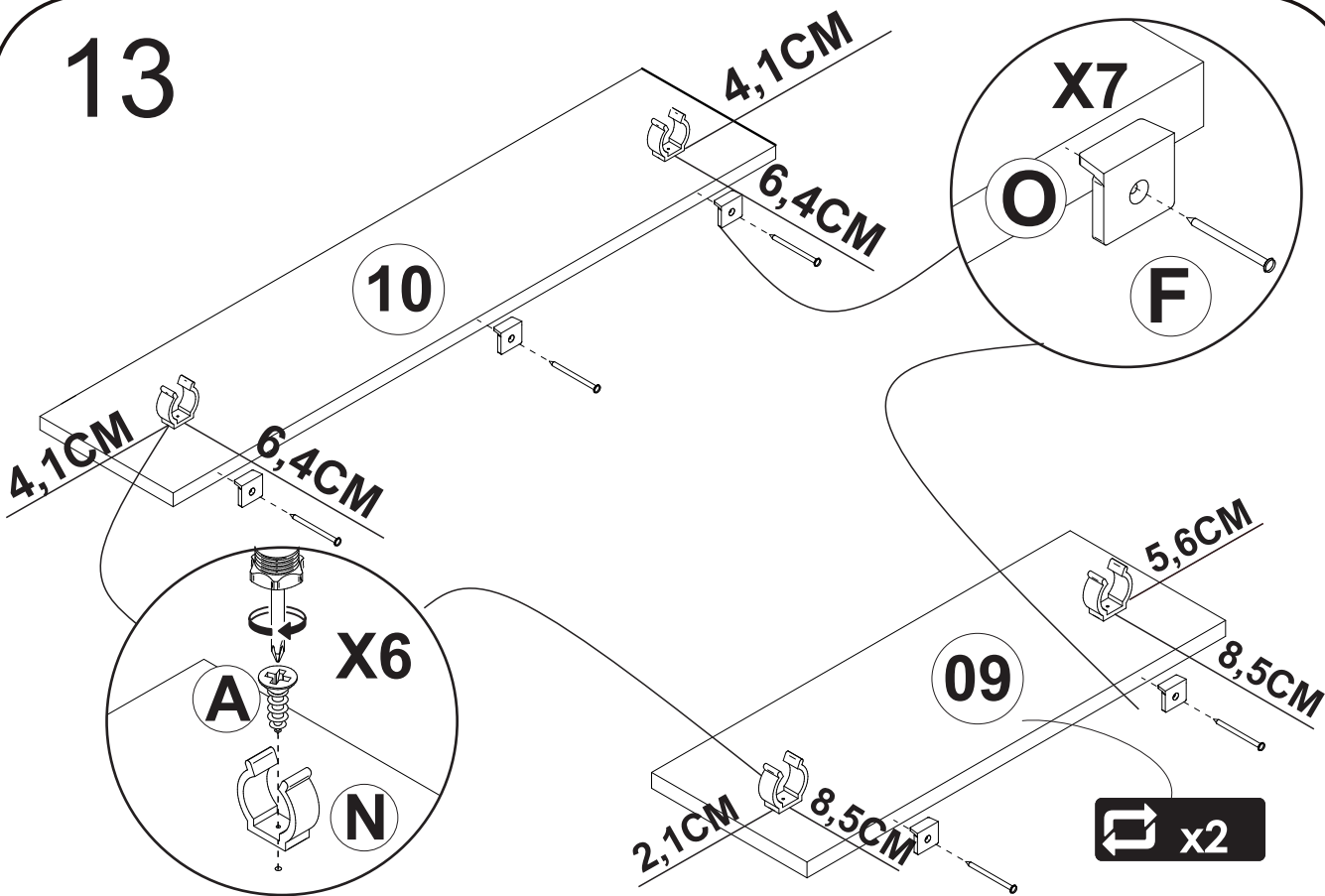


# 12



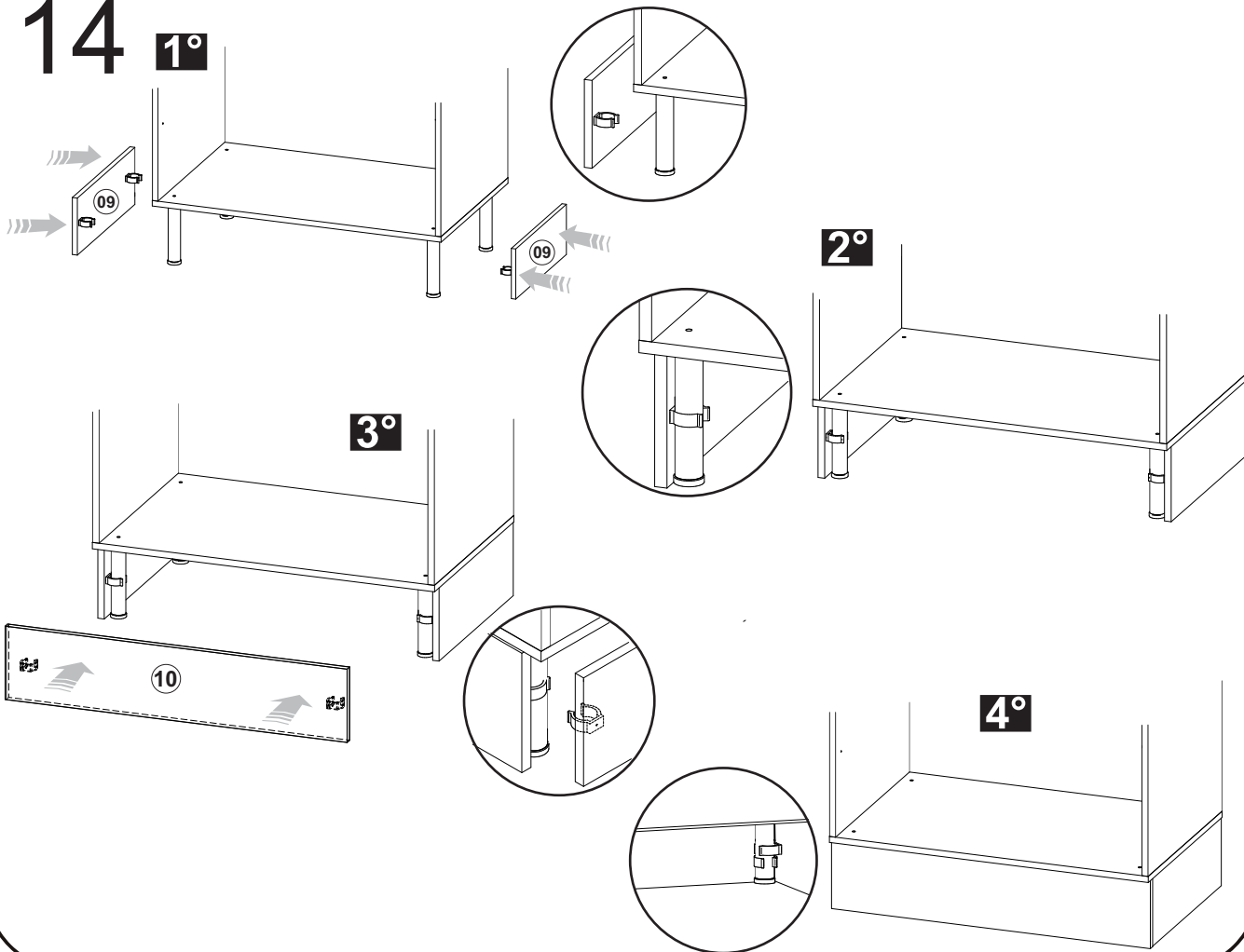


# 13



# 14

## 1°



# Dicas para assegurar a garantia e prolongar a vida útil do seu móvel

## **Limpeza**

Use um pano macio, levemente umedecido com água. É possível o uso de detergente neutro, ou sabão neutro com água.

## **Manutenção**

Para garantir estabilidade e durabilidade, é recomendado reapertar os parafusos de tempos em tempos.

## **Ventilação**

A falta de ventilação e excesso de calor pode prejudicar a durabilidade e acabamento do produto.





madeira  
madeira  
**GABE**  
**GASA**

V.01