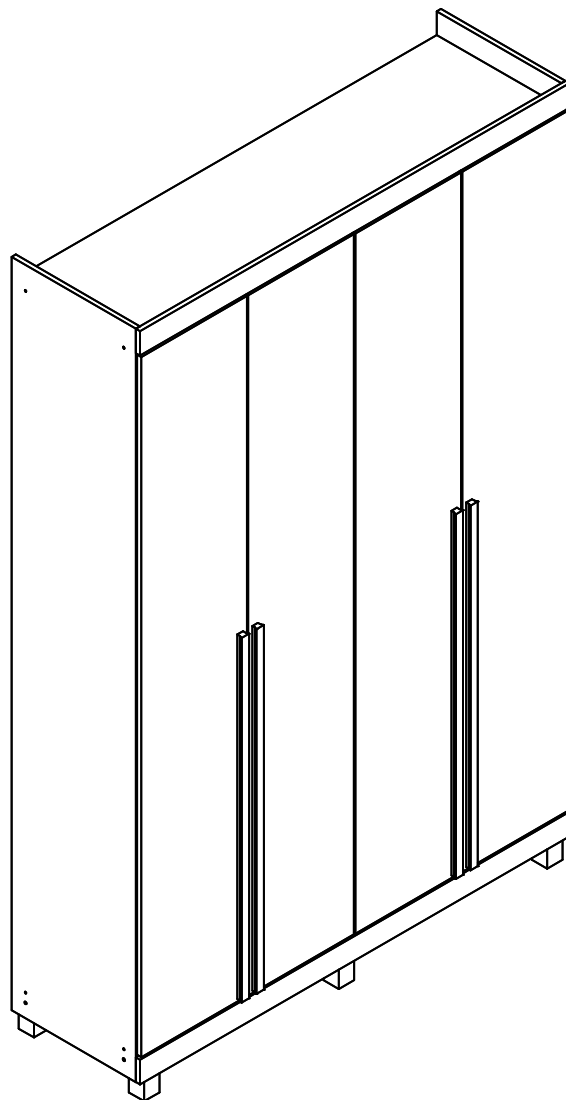
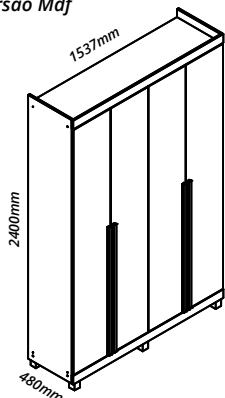
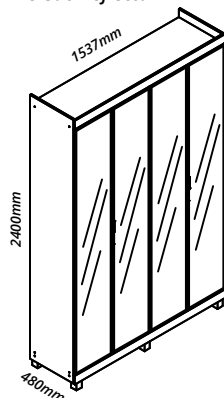
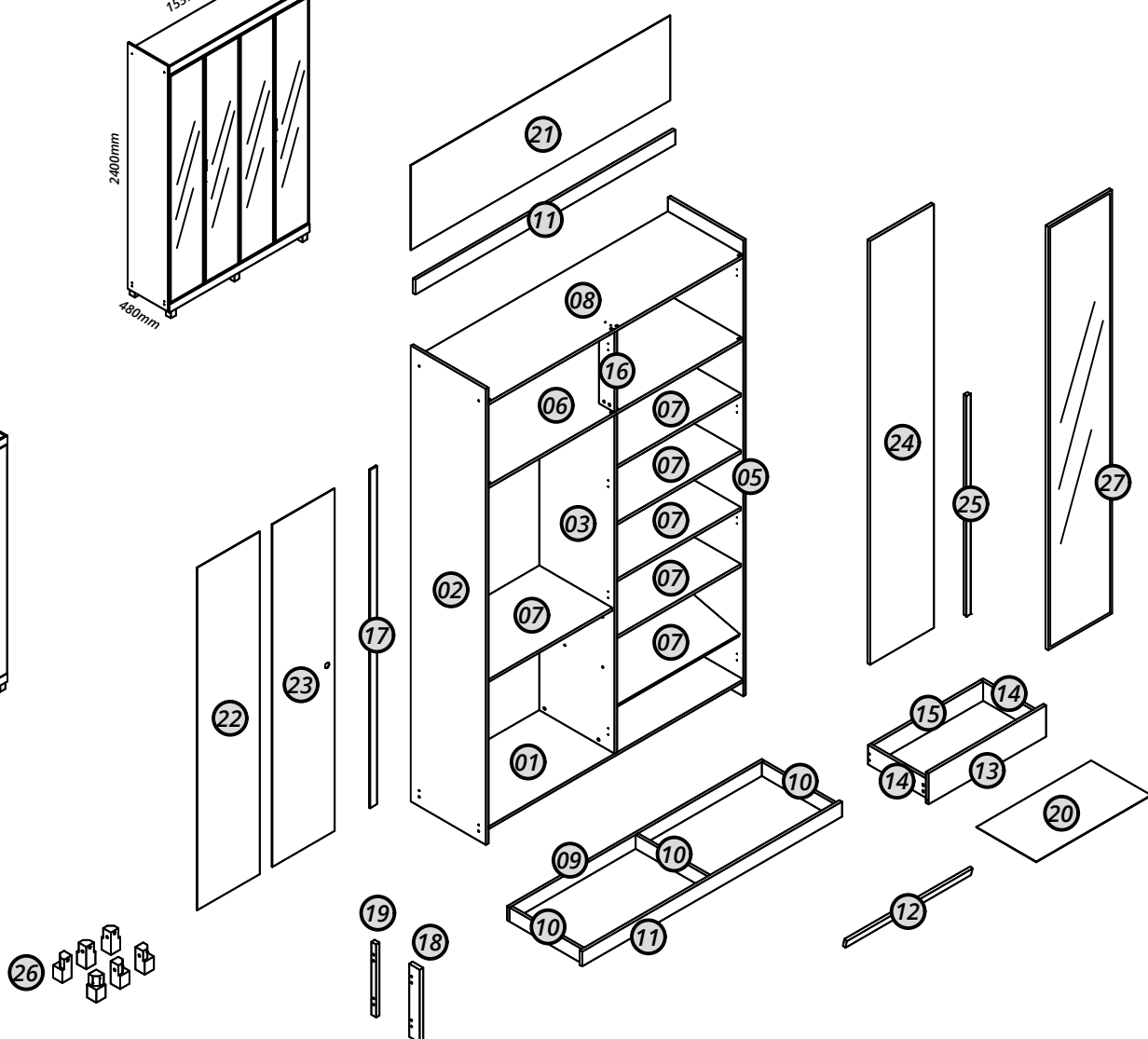
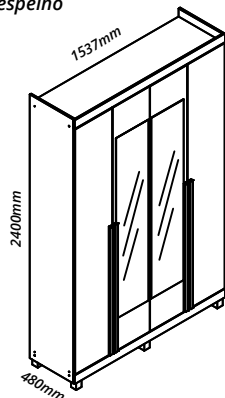


JK **Gelius**

IMPERATRIZ 4P

roupeiro | ropero | wardrobe



Imperatriz Roupeiro 4P
Versão MdfImperatriz Roupeiro 4P
Versão ReflectaImperatriz Roupeiro 4P
c/ espelho

Nº	Cód.	Peças	Piezas	Parts	Medida / Size	Qty.	Vol.
01	09427	Base	Base	Base	1507x445x15	01	1/3
02	09430	Lateral esquerda	Lateral izquierda	Left side	2335x445x15	01	2/3
03	09432	Divisória	Divisorio	Divider	1733x445x15	01	3/3
05	09431	Lateral direita	Lateral derecha	Left right	2335x445x15	01	2/3
06	09429	Tampo intermediario	Cubierta intermediario	Intermediary top	1507x445x15	01	3/3
07	09433	Prateleira	Estante	Shelf	746x432x15	06	1/3
08	09428	Tampo	Cubierta	Top	1507x445x15	01	1/3
09	09440	Rodapé	Rodapíe	Lower rear crossbar	1507x72x15	01	3/3
10	09441	Trava do rodapé	Traba del rodapíe	Smaller crossbar	430x72x15	03	3/3
11	09439	Moldura	Marco	Frame	1537x76x15	02	3/3
12	09434	Régua prateleira	Regla del estante	Shelf ruler	744x40x15	01	3/3
13	09436	Frente de gaveta	Frente del cajon	Front off drawer	695x160x15	02	3/3
14	09437	Lateral de gaveta	Lateral de cajon	Side off drawer	350x100x15	04	3/3
15	09438	Contra fundo de gaveta	Trasero del cajon	Rear off drawer	650x100x15	02	3/3
16	09435	Divisão superior	División superior	Upper division	412x92x15	01	3/3
17	09444	Perfil H	Perfil H	Profile H	1733x40x6	02	2/3
18	09442	Distanciador frontal	Espaciador frontal	Front spacer	374x63x18	02	3/3
19	09443	Distanciador traseiro	Espaciador trasero	Rear spacer	374x28x18	02	3/3
20	09448	Fundo de gaveta	Fondo del cajone	Bottom off the drawer	680x355x2,5	02	3/3
21	09447	Fundo traseiro superior	Panel trasero superior	Upper back panel	1535x434x2,5	01	2/3
22	09446	Fundo traseiro	Panel trasero	Back panel	1755x370x2,5	03	2/3
23	09445	Fundo traseiro furado	Panel trasero perforado	Perforated back panel	1755x370x2,5	01	2/3
24	08274	Portas	Puertas	Doors	2170x378x15	04	1/1
25	*	Puxador	Tirador	Handle	1130x30x20	04	1/1
26	*	Kit pé	Kit Píe	Foot kit		01	3/3
27	08672	Porta reflecta (Versão reflecta)	Puerto reflecta (Versión reflectante)	Reflect port (Reflect version)	2170x378x18	02	1/1

ATENÇÃO: Este manual é utilizado para diferentes versões deste produto. Por isso, algumas etapas de montagem, peças ou acessórios descritos podem não se aplicar à versão adquirida. Caso você identifique itens que não correspondam ao seu modelo (como espelho, pés, LED, entre outros), desconsidere essas instruções e componentes. A presença desses itens no manual ou na embalagem não configura erro ou falta de peças.

Recorte aqui e guarde seu certificado de garantia!

Certificado de garantia

A Gelius Indústria de Móveis confia na qualidade de seus produtos e por isso o garante pelo prazo de 90 dias para defeitos de fabricação em condições normais de uso.

Resultarão nula a garantia e sem efeito a cobertura, se o produto, (incluindo vidros e ou espelhos que o compõe):

- sofrer dano provocado por acidente, agente da natureza.
- uso indevido ou maus tratos como arrastar, subir em cima, colocar produtos com excesso de peso).
- não utilizado para os fins a que se destina.
- conter manchas provocadas por uso de produtos químicos em sua limpeza.
- excesso de umidade ou água.

Ao detectar qualquer defeito em seu móvel, entre em contato com a loja onde foi efetuada a compra. A comprovação de que o móvel a ser consertado ou substituído encontra-se dentro do prazo de garantia é de total responsabilidade do fabricante e deve ser feita mediante a apresentação desse certificado corretamente preenchido e sem rasuras ou resalvas.

Cuidados com seu móvel Gelius!

- para limpeza do seu móvel, utilize apenas pano macio e seco.
- jamais limpe-o com palha de aço, álcool ou qualquer outro produto químico ou abrasivos, óleos de peroba ou produtos do gênero.
- evite deixá-lo sob raios solares ou chuva.
- ao transportar o seu móvel Gelius, prenda-o firmemente para que não ocorra quedas indesejáveis.

Seguindo corretamente as informações acima, você conservará por muito mais tempo o seu móvel Gelius!

GARANTIA DO CLIENTE:

Cliente: _____

Rua: _____ Nº: _____ Bairro: _____

Cidade: _____ UF: _____ Loja onde comprou: _____

Data da compra: ____/____/____ Nota Fiscal: _____

Data da reclamação na loja: ____/____/____

Defeito constante: _____

Recomendações | Recomendaciones | Recommendations

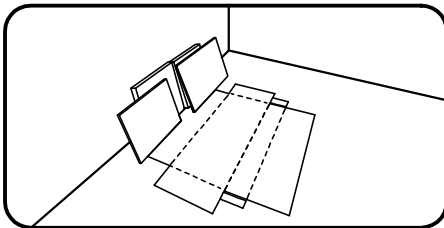
Atenção

Atención
Attention

Este produto deve ser montado por um profissional.

Este producto debe ser ensamblado por un profesional.

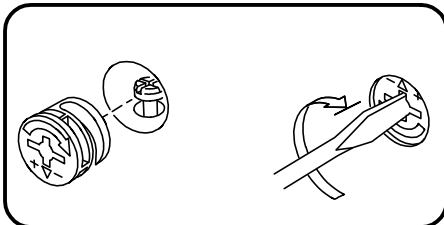
This product must be assembled by a professional.



Antes de começar a montagem prepare o ambiente, deixando-o completamente limpo e com bom espaço para iniciar o trabalho. Utilize o papelão da própria embalagem para separar e apoiar as peças retiradas da caixa.

Antes de comenzar el montaje preparar el ambiente, dejándolo completamente limpio y con buen espacio para comenzar el trabajo. Utilice el cartón de la embalaje para separar y apoyan las piezas desmontadas de las cajas.

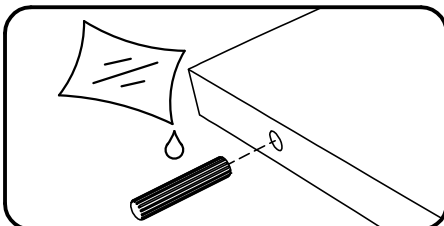
Prepare the room before starting the assembly, leaving it completely clean and the area in good condition to start the work. Use the cardboard of the packaging to separate and support the parts removed from the boxes.



Como usar o acessório Pino e Tambor Minifix (quando utilizado no produto).

Como usar el herraje Pino y Tambor Minifix (cuando se usa en el producto).

How to use the Minifix Set (when used in the product).

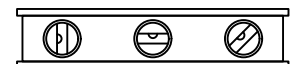
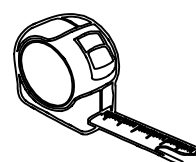
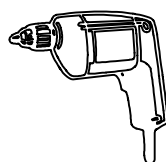
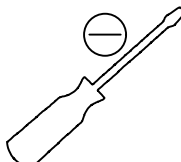
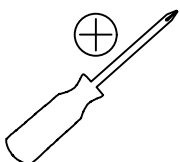


Aplicar cola nas cavilhas de madeira (quando utilizado no produto).

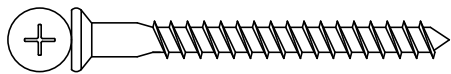
Aplicar pegamento a las clavijas de madera (cuando se usa en el producto).

Apply glues to the wooden dowels (when used in the product).

Ferramentas recomendadas para montagem | Herramientas de montaje recomendadas | Recommended tools



Acessórios e ferragens | Herrajes | Hardware



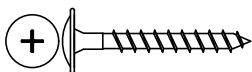
A — cód. 30010093 016 un.



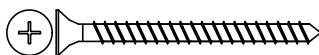
B — cód. 30014538 114 un.



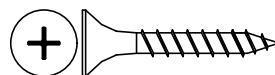
C — cód. 30014537 122 un.



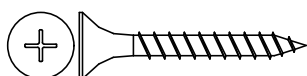
D — cód. 30000843 012 un.



E — cód. 30001098 012 un.



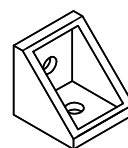
F — cód. 30010241 004 un.



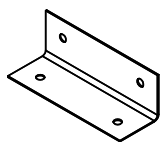
G — cód. 30000716 008 un.



H — cód. 30001073 020 un.



I — cód. 30015224 005 un.



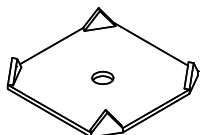
J — cód. 30003829 013 un.



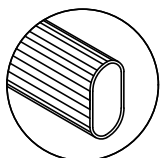
K — cód. 30014656 004 un.



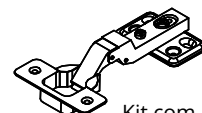
L — cód. 30000782 119 un.



M — cód. 30001164 034 un.

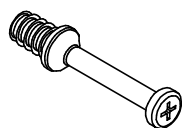


N — cód. 30019435 001 un.

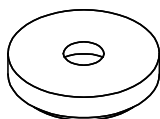


Kit com 8 peças

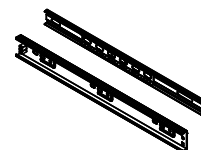
O — cód. 30020313 002 un.



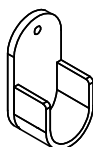
P — cód. 30006753 020 un.



Q — cód. 30000853 006 un.



R — cód. 30013843 002 un.



S — cód. 30001188 002 un.



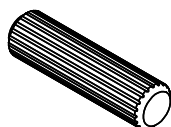
T — cód. 30007801 010 un.



U — cód. 30021058 024 un.

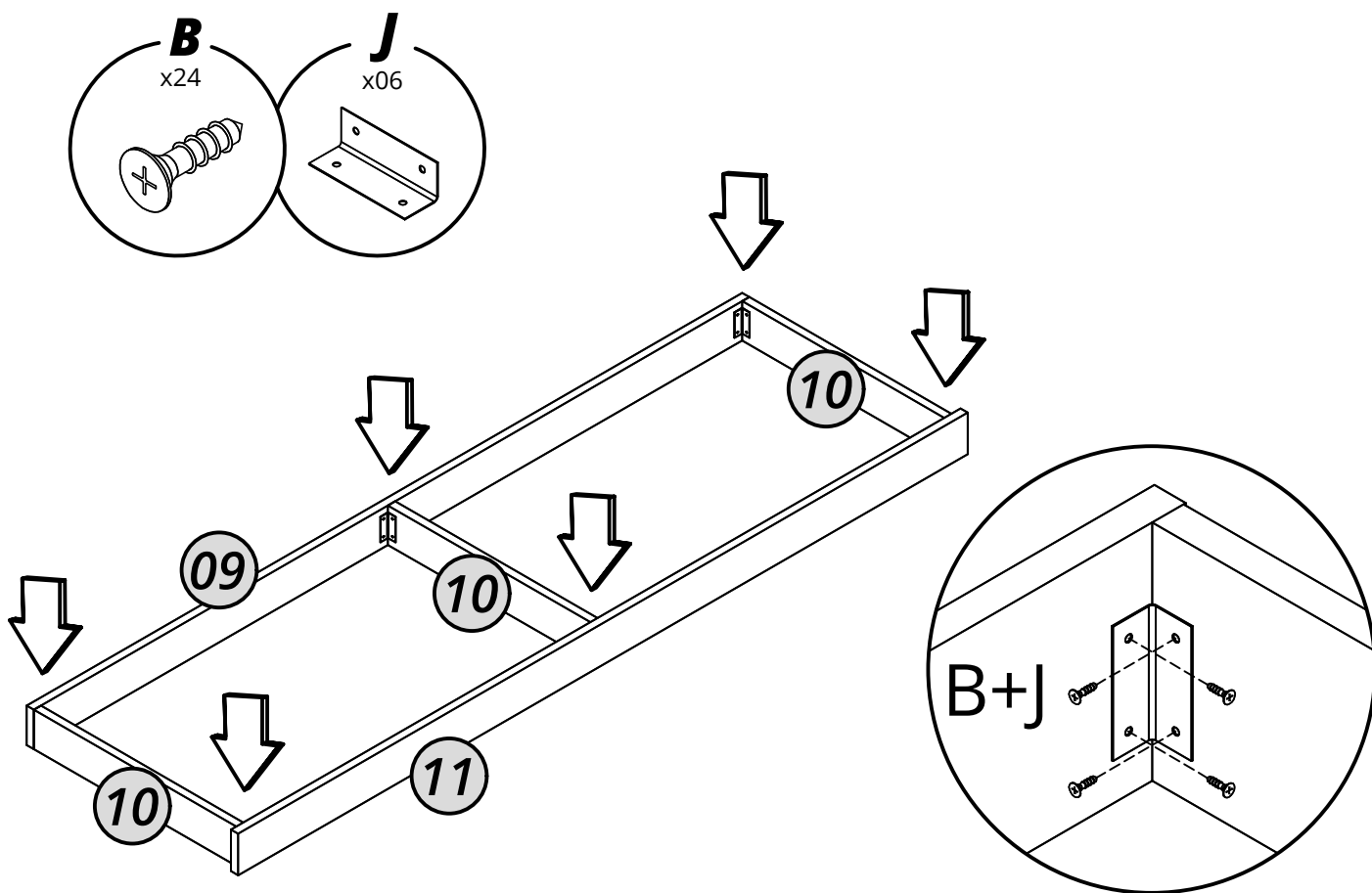


V — cód. 30021057 024 un.

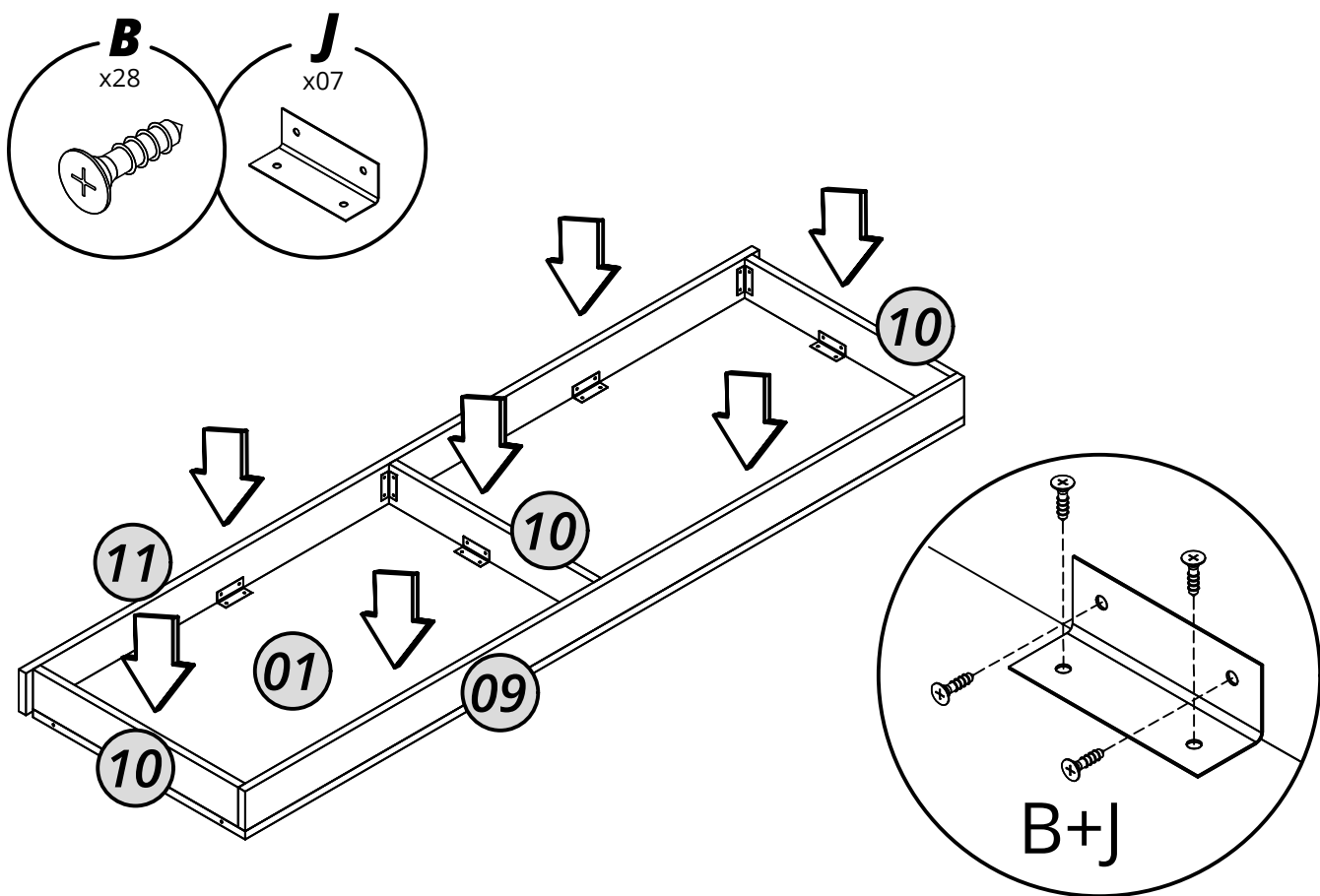


W — cód. 30000771 008 un.

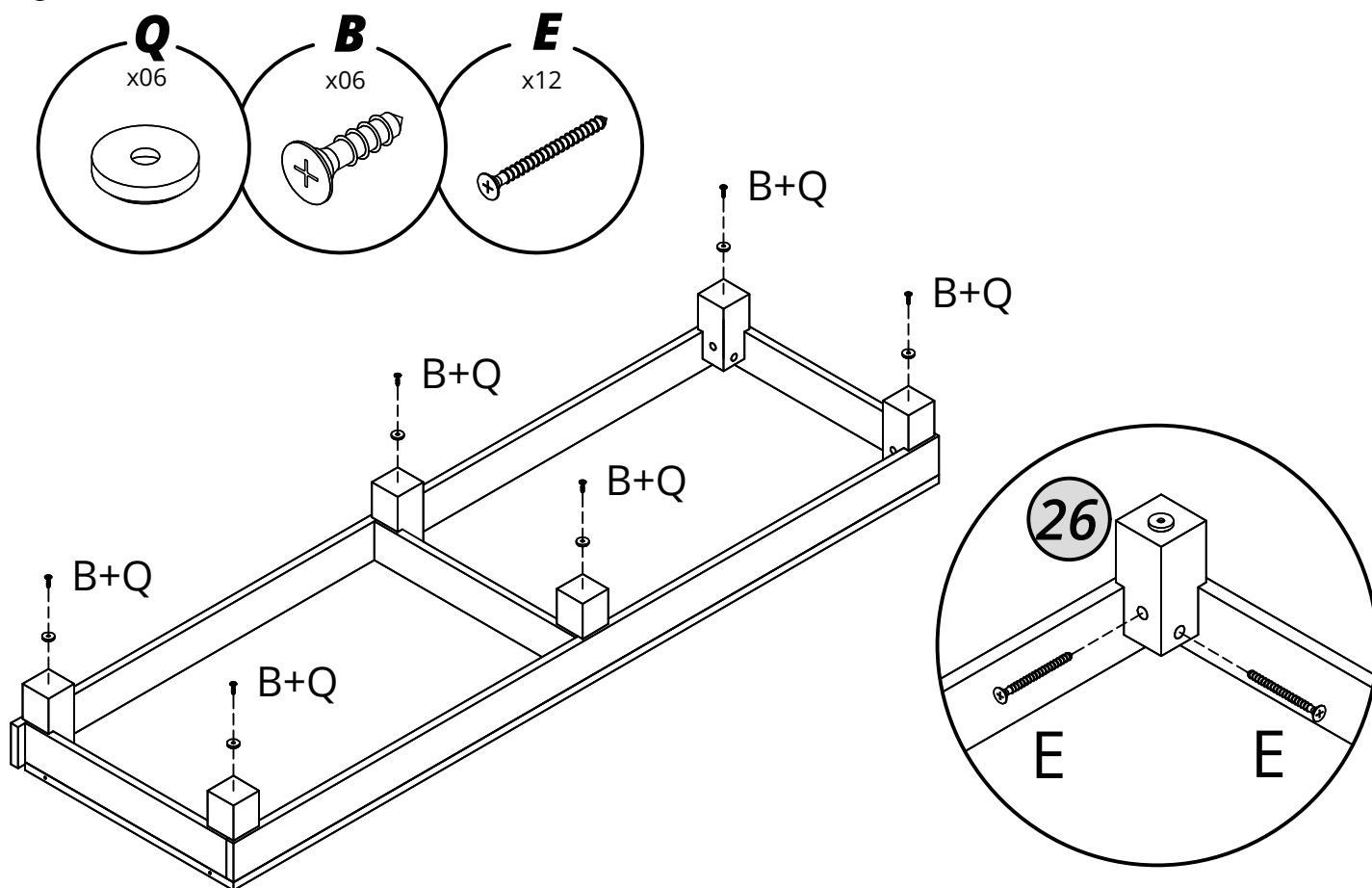
01



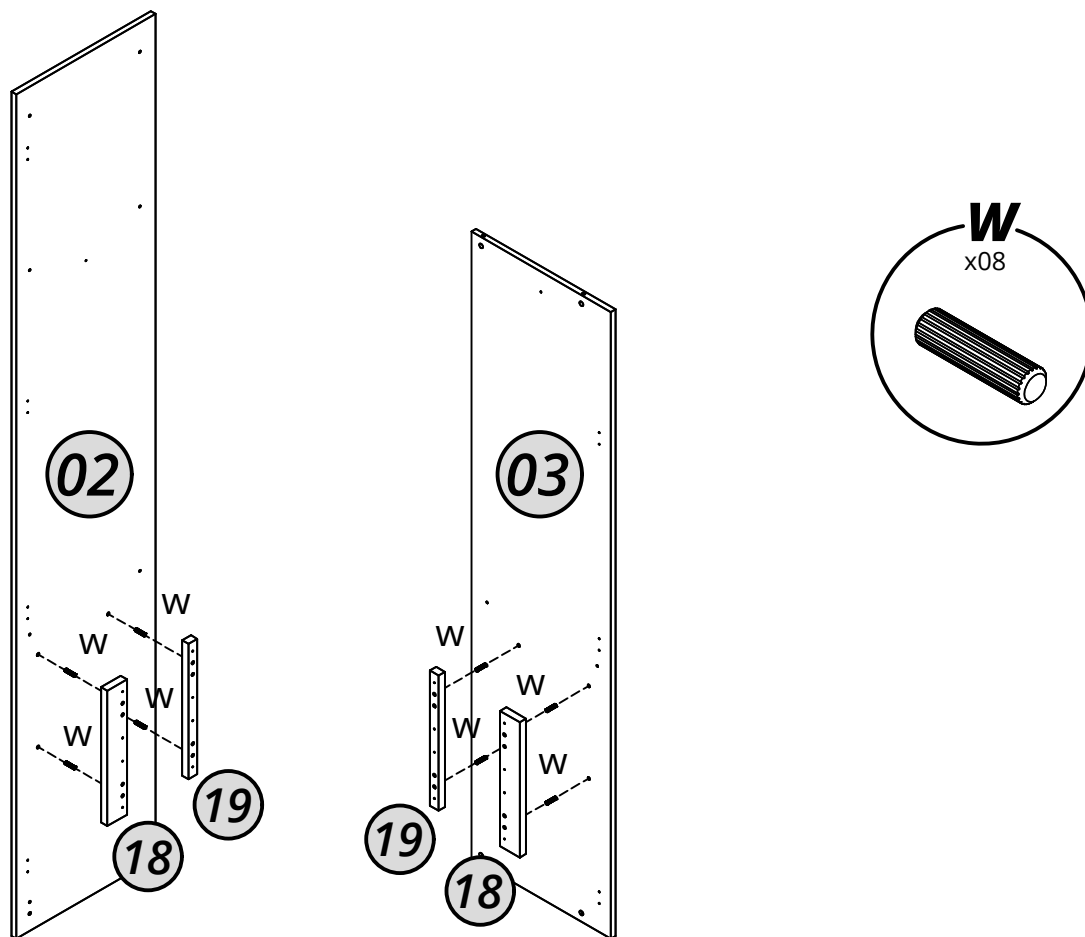
02



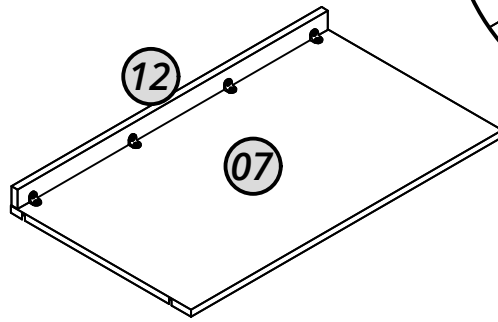
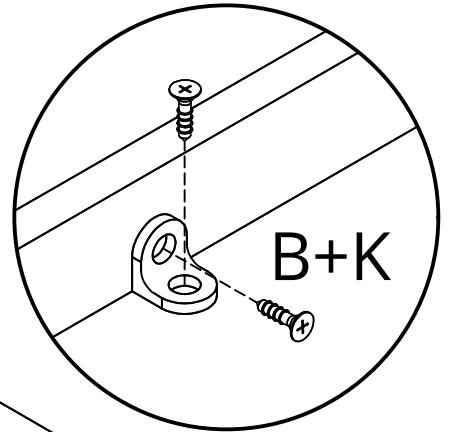
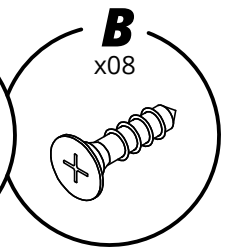
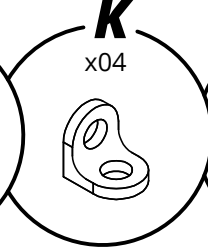
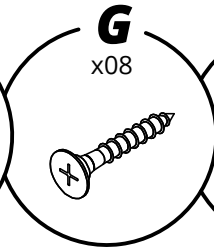
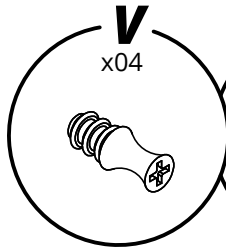
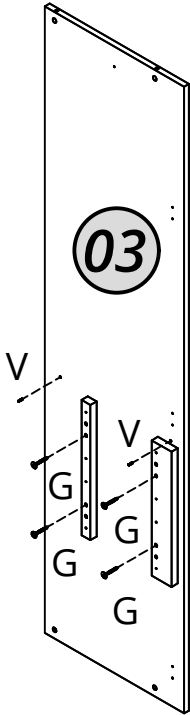
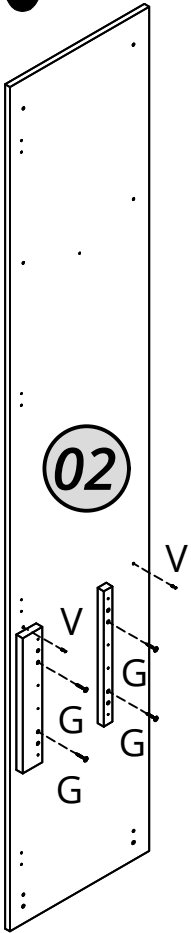
03



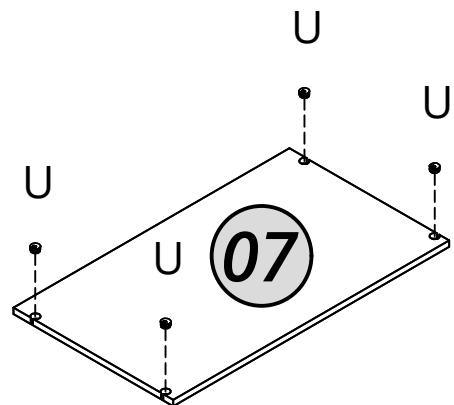
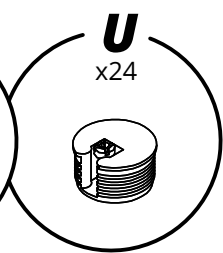
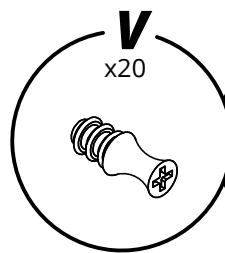
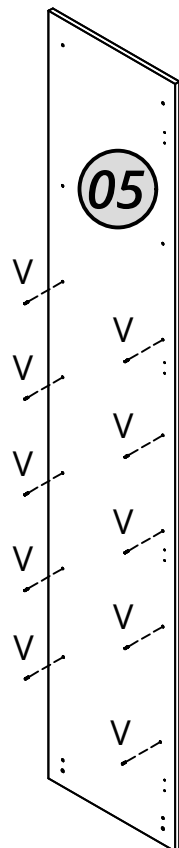
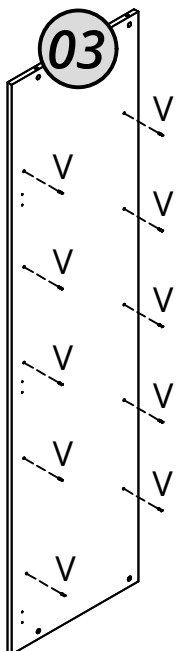
04



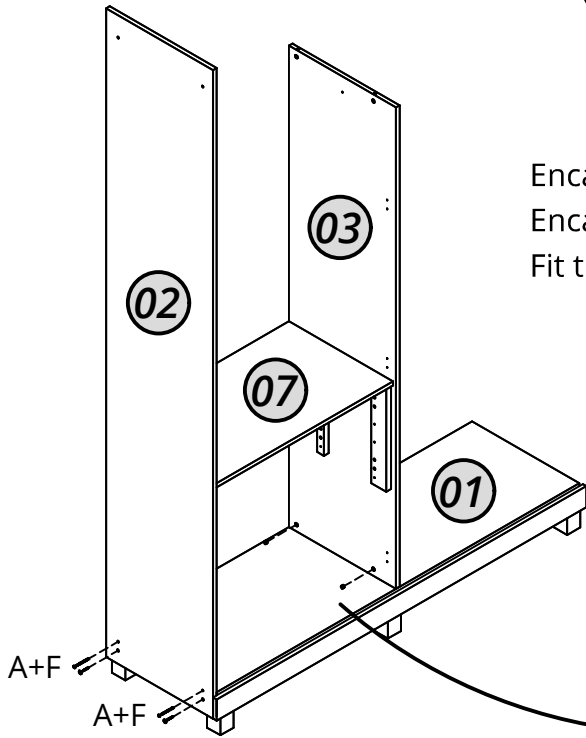
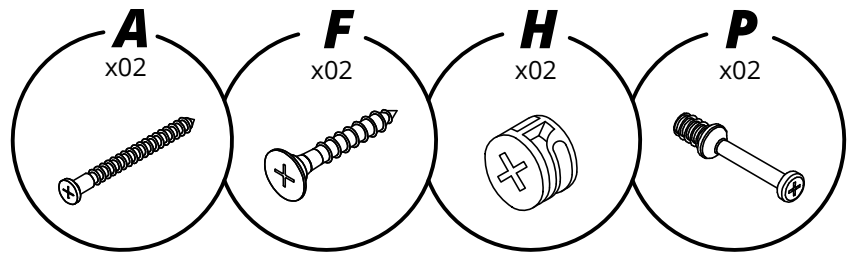
05



06

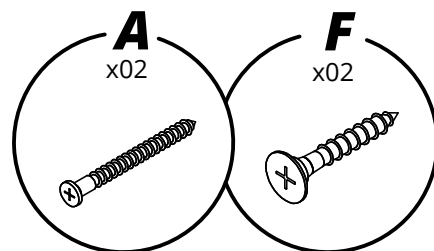
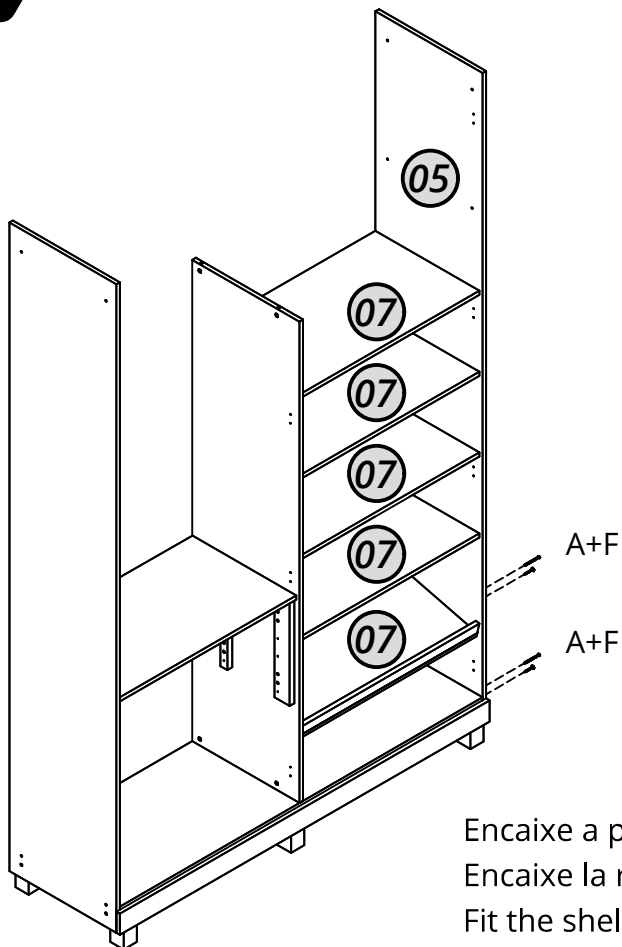


07



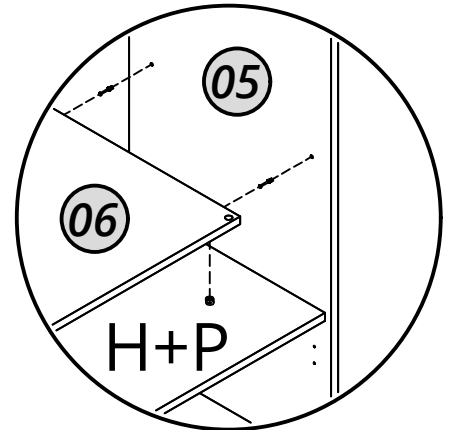
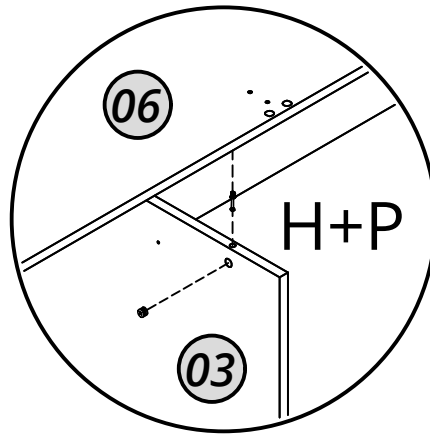
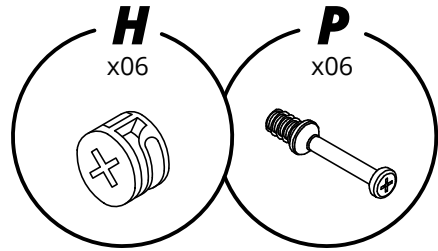
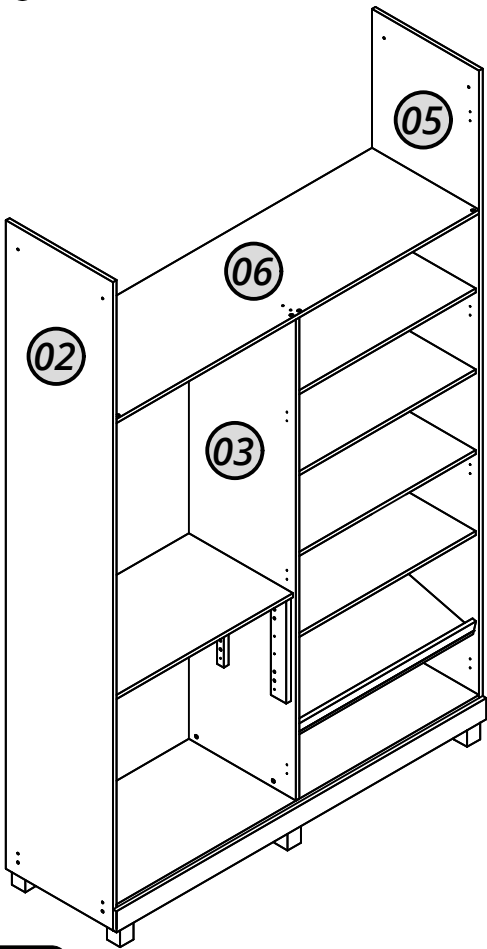
Encaixe a prateleira (07) nos pinos da lateral e da divisória.
 Encaixe la repisa (07) en los pasadores del lateral y de la divisoria.
 Fit the shelf (07) onto the pins of the side panel and the divider.

08

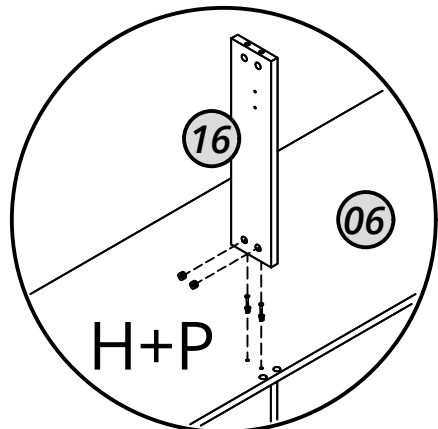
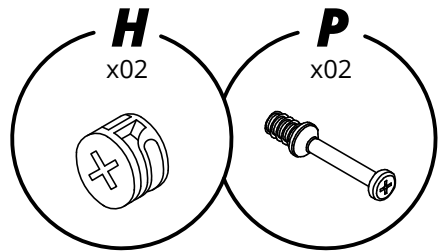
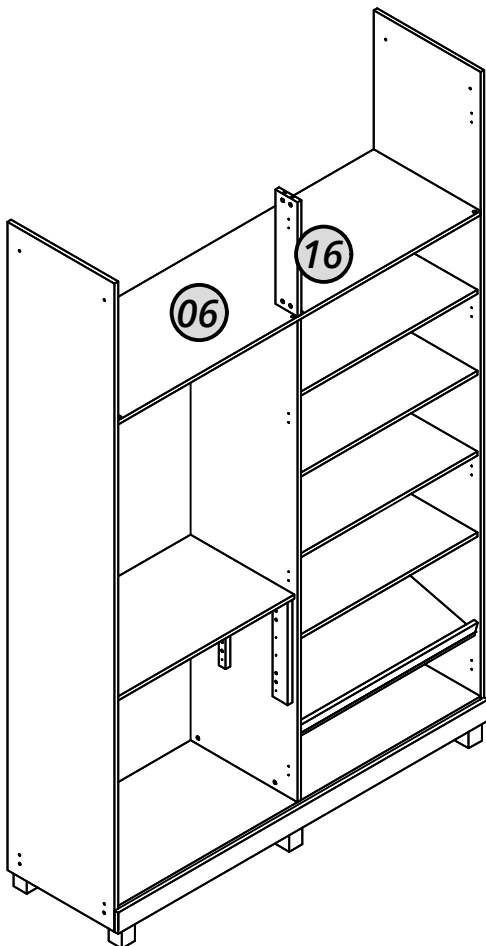


Encaixe a prateleira (07) nos pinos da lateral e da divisória.
 Encaixe la repisa (07) en los pasadores del lateral y de la divisoria.
 Fit the shelf (07) onto the pins of the side panel and the divider.

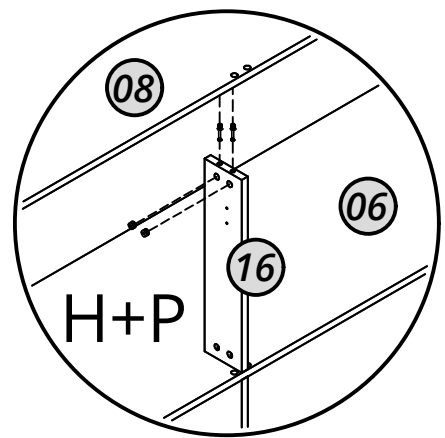
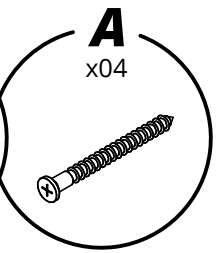
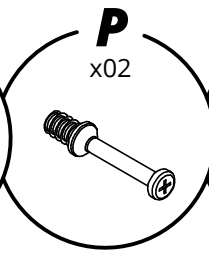
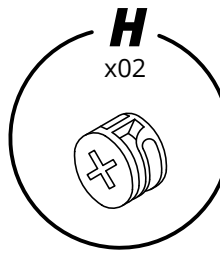
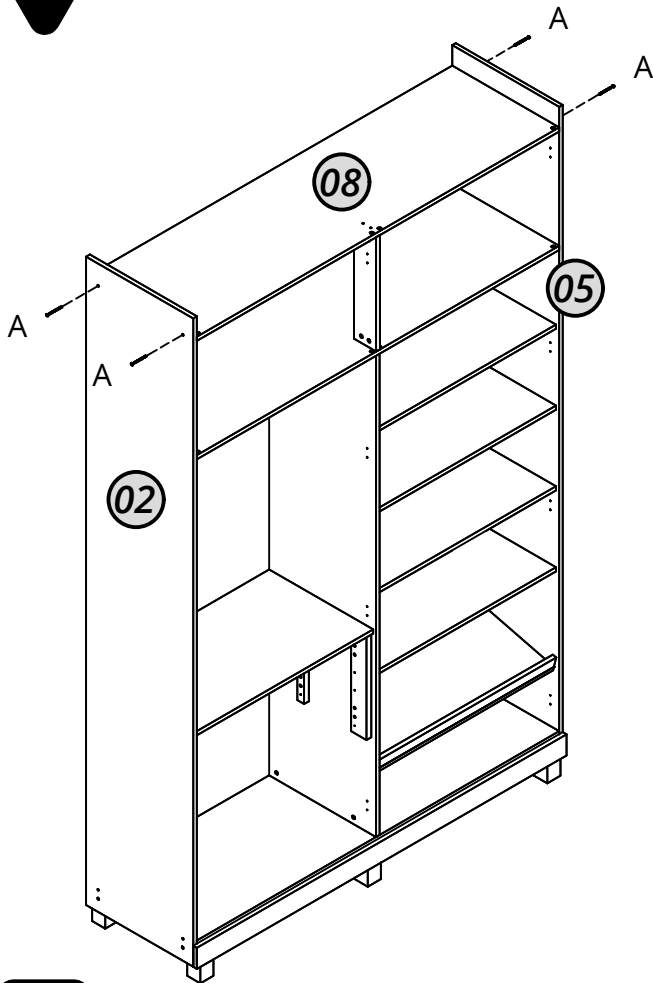
09



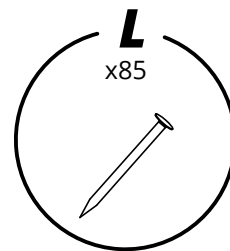
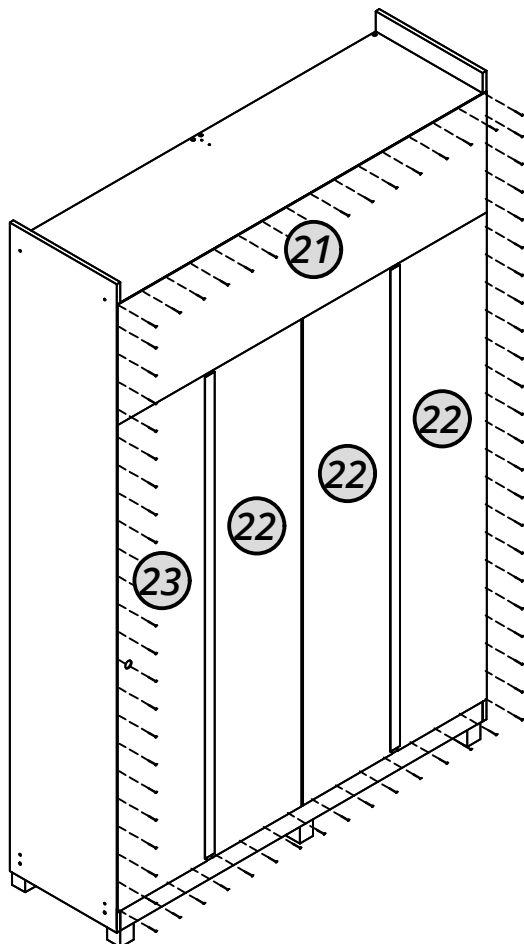
10



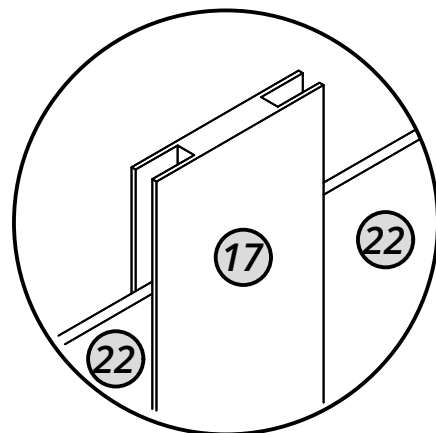
11



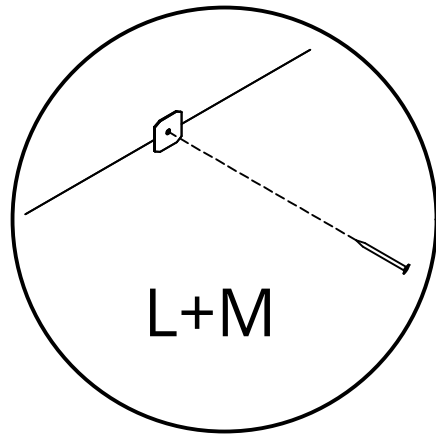
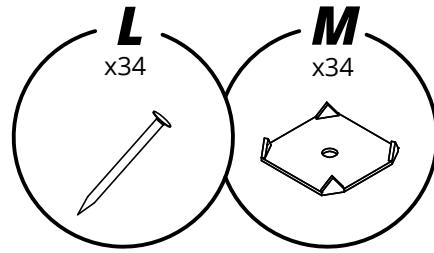
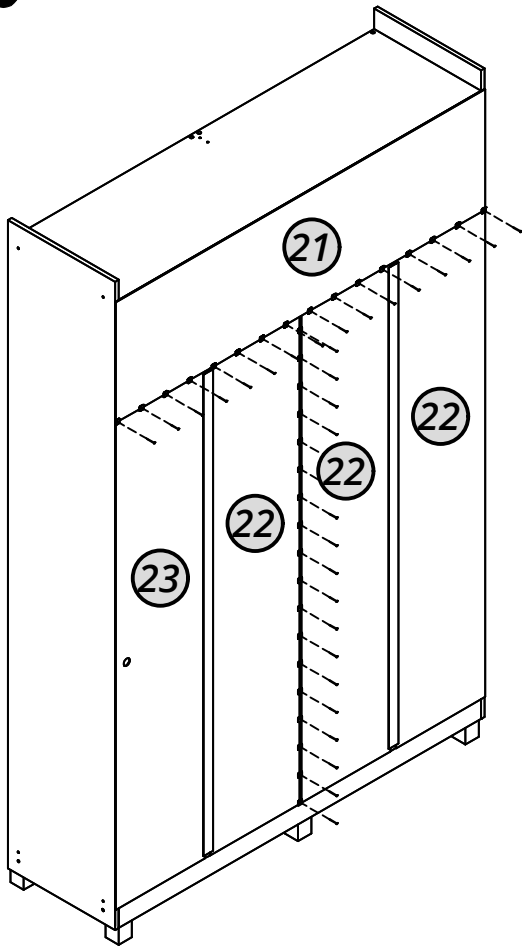
12



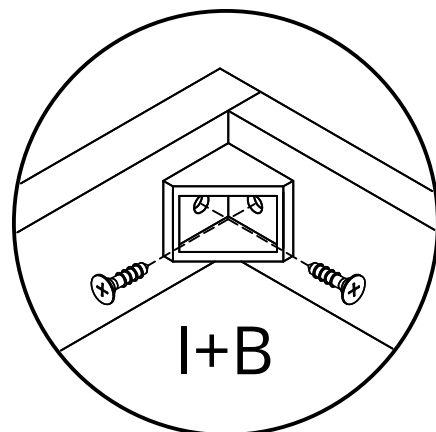
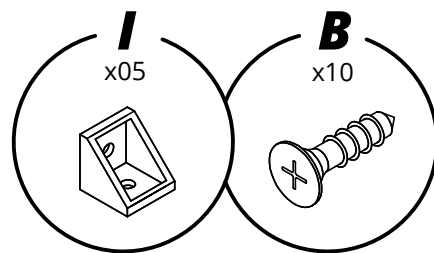
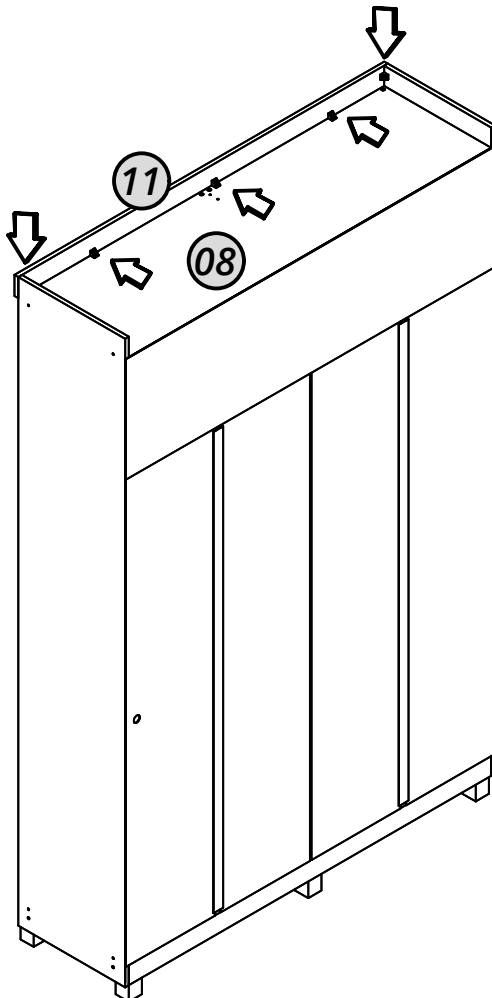
Recomendamos pregar o fondo nas prateleiras.
 Recomendamos clavar el fondo en los estantes.
 We recommend nailing the back panel to the shelves.



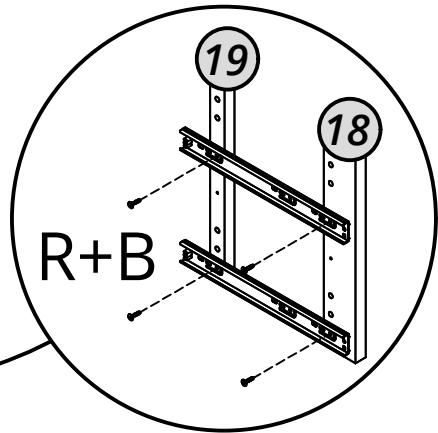
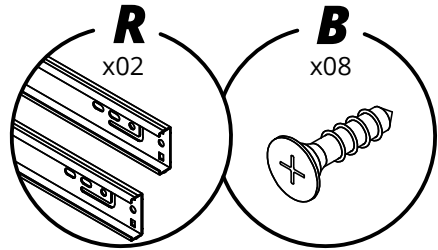
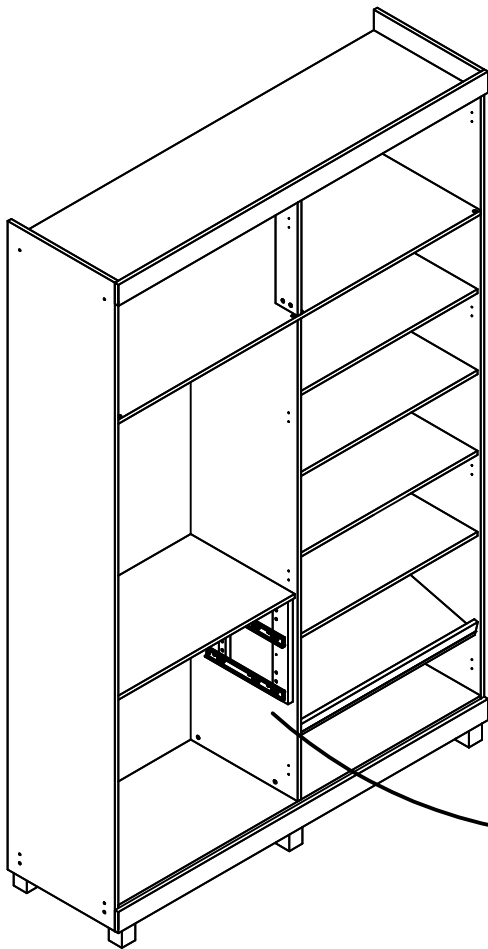
13



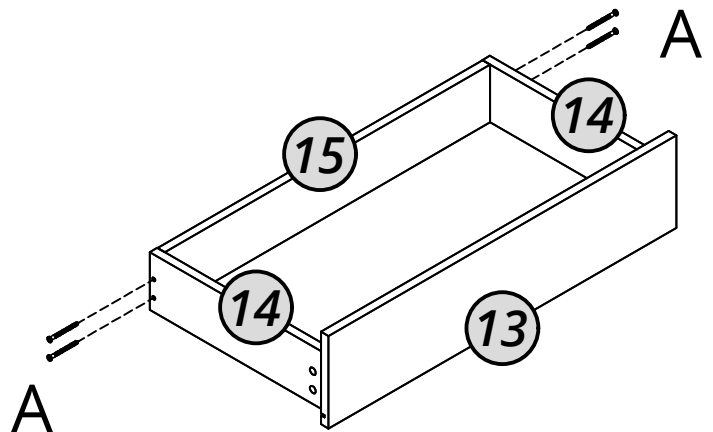
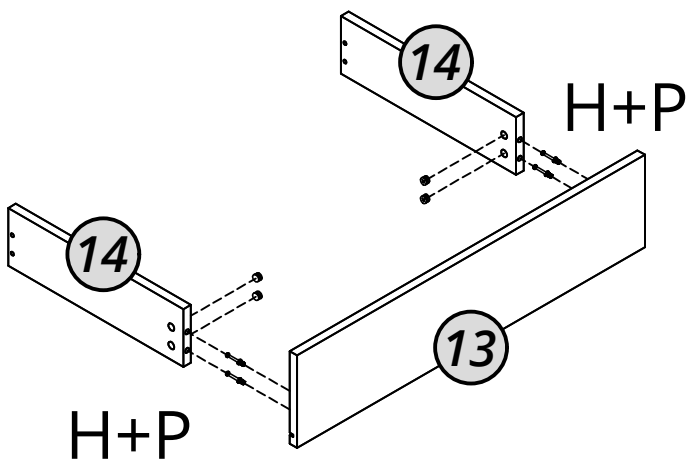
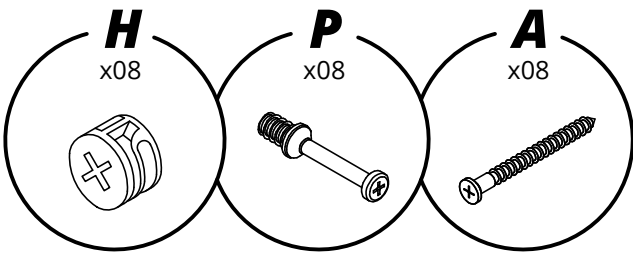
14



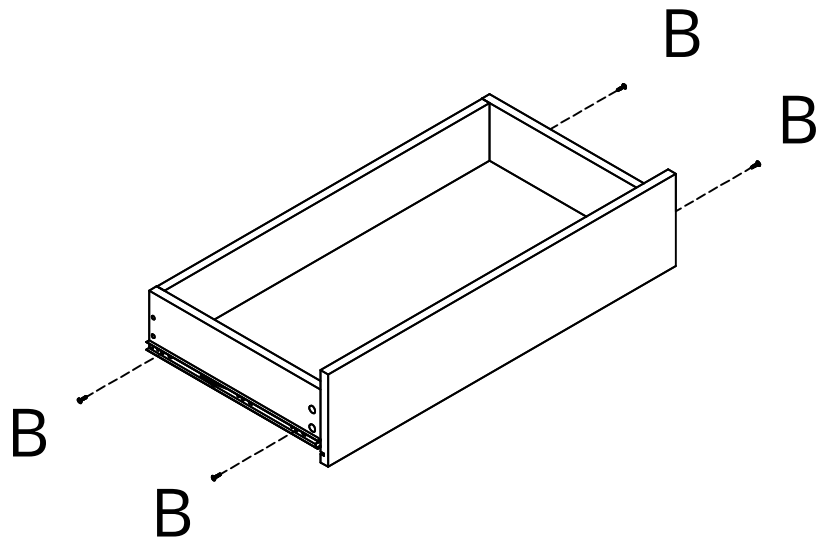
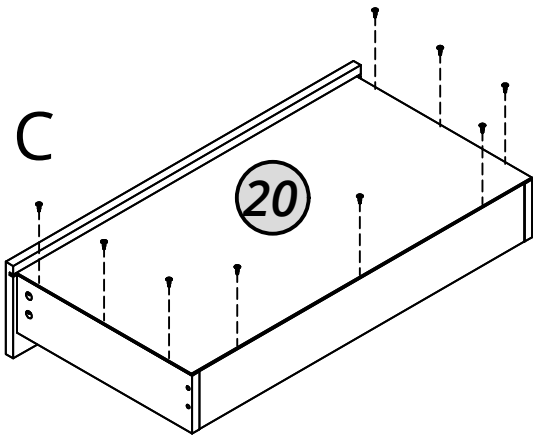
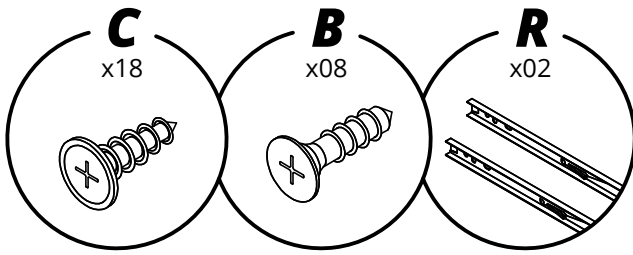
15



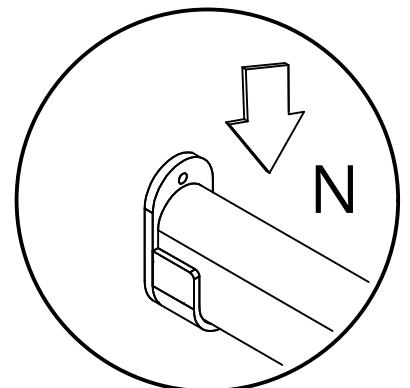
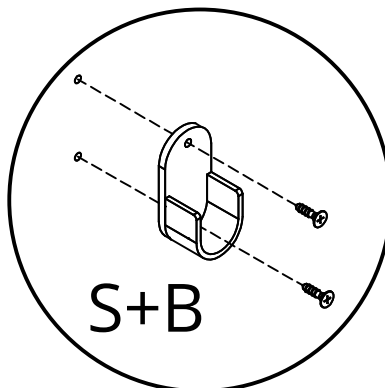
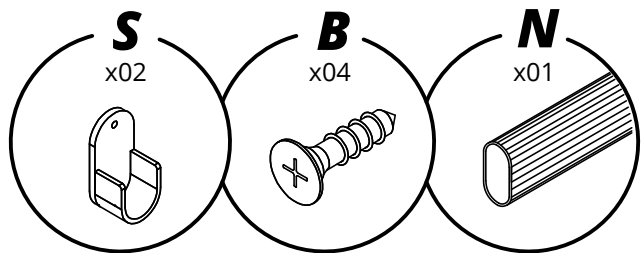
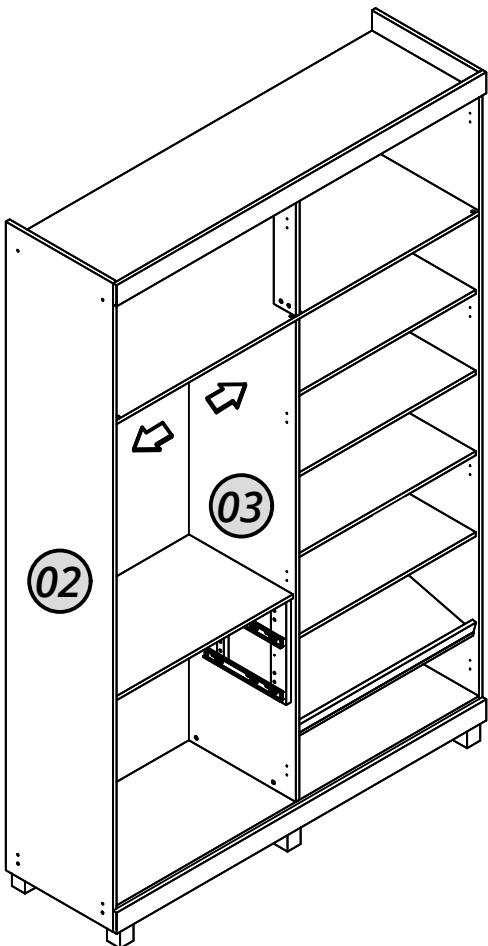
16



17



18

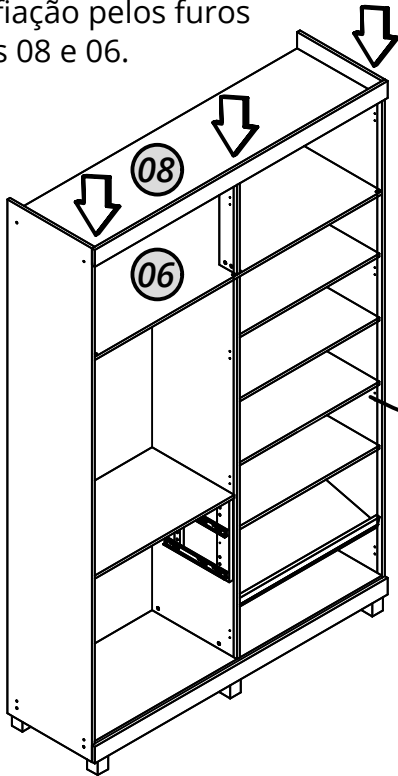


19

INSTALAÇÃO DO KIT LED

* APENAS NA VERSÃO COM PORTA REFLECTA

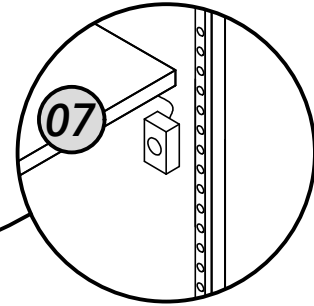
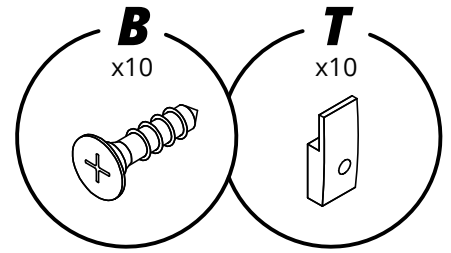
Passar a fiação pelos furos das peças 08 e 06.



Utilize os acessórios B+T para organizar a fiação.

Utilice los accesorios B+T para organizar el cableado.

Use the B+T accessories to organize the wiring.



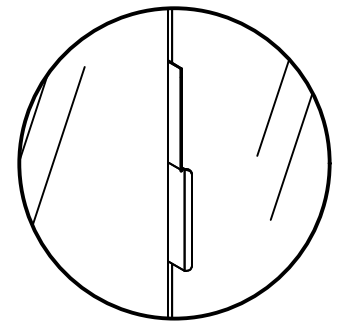
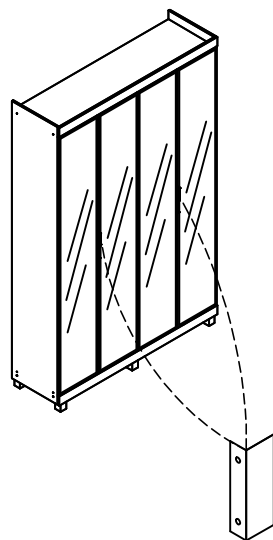
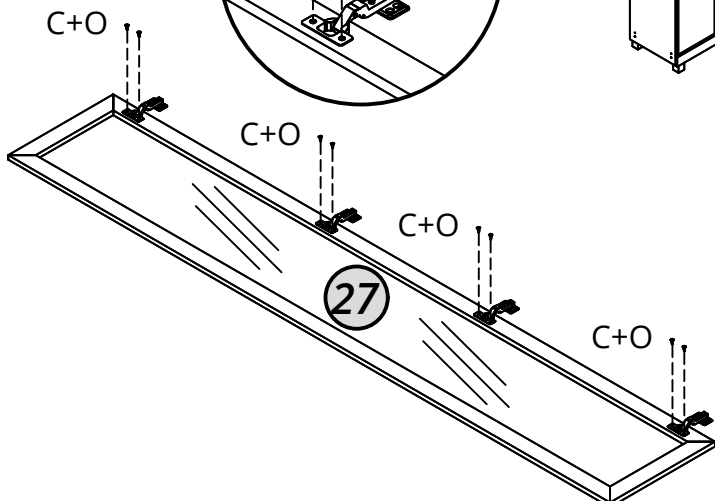
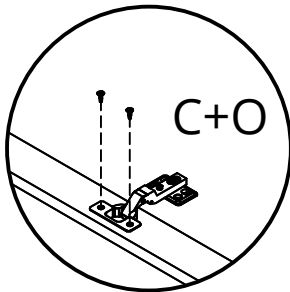
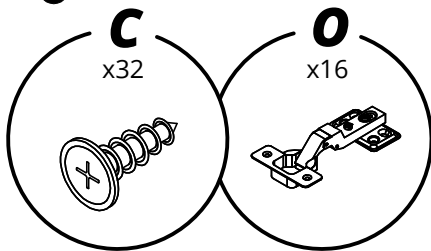
Passe a fiação do botão por baixo da prateleira (07) e pelo fundo do roupeiro. Cole o botão próximo a essa prateleira.

Pase el cableado del botón por debajo de la repisa (07) y por el fondo del armario. Pegue el botón cerca de esta repisa.

Route the button wiring under shelf (07) and along the back of the wardrobe. Attach the button near this shelf.

20

Montagem das portas nas versões reflectas

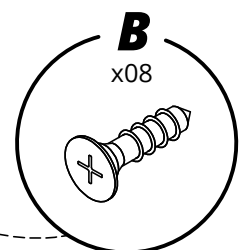


Recomendamos fixar o puxador da porta reflecta centralizado.

Recomendamos fijar el tirador de la puerta Reflecta centrado.

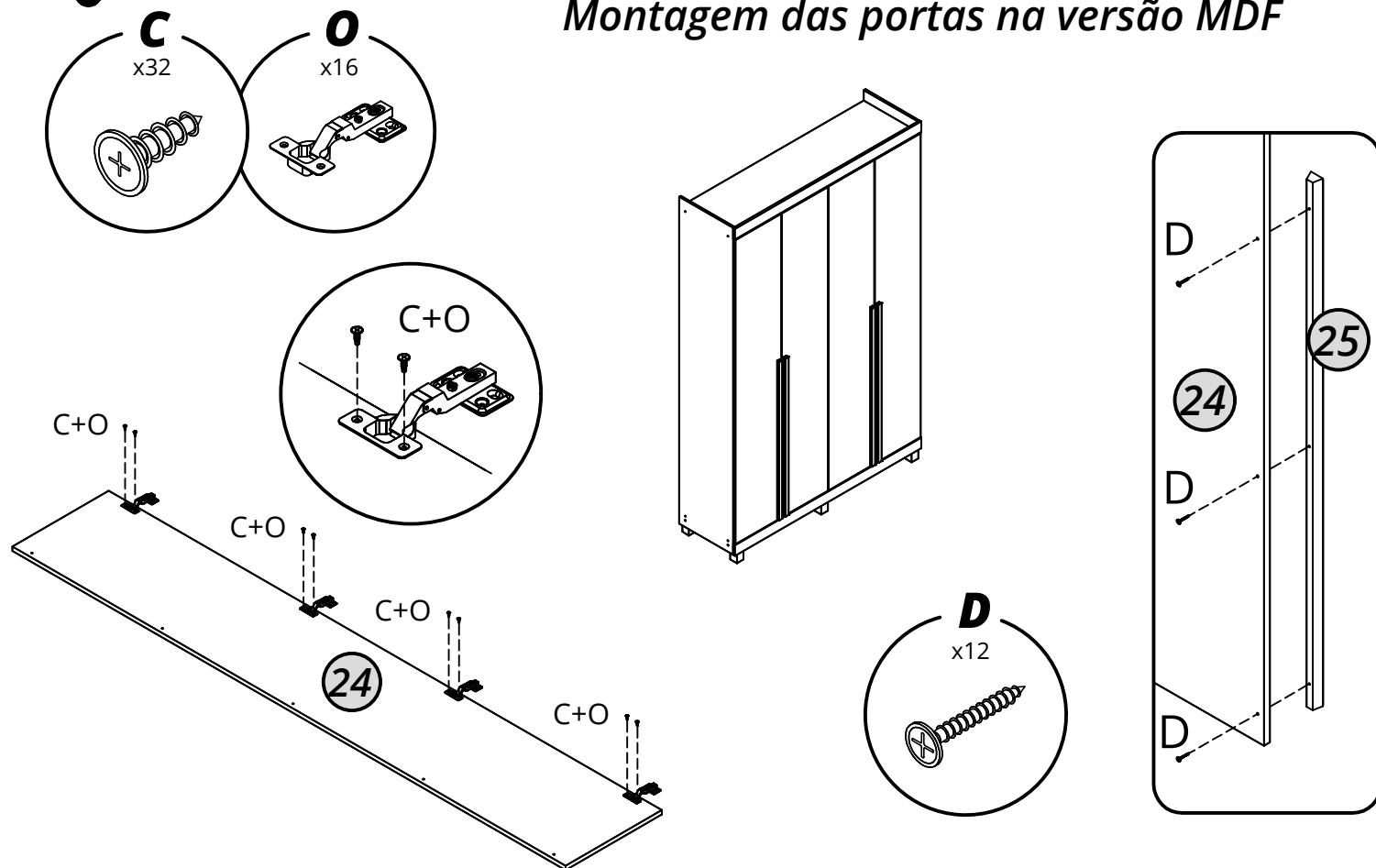
We recommend fixing the Reflecta door handle in a centered position.

Parafuso para fixar os puxadores.
Tornillo para fijar los tiradores.
Screw to fasten the handles.

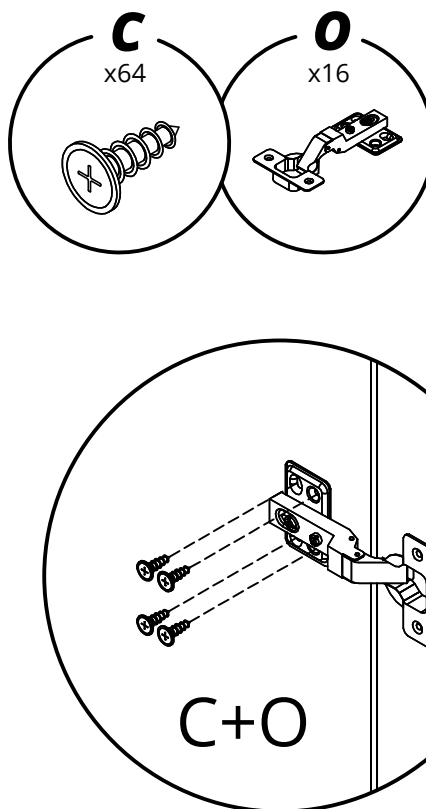
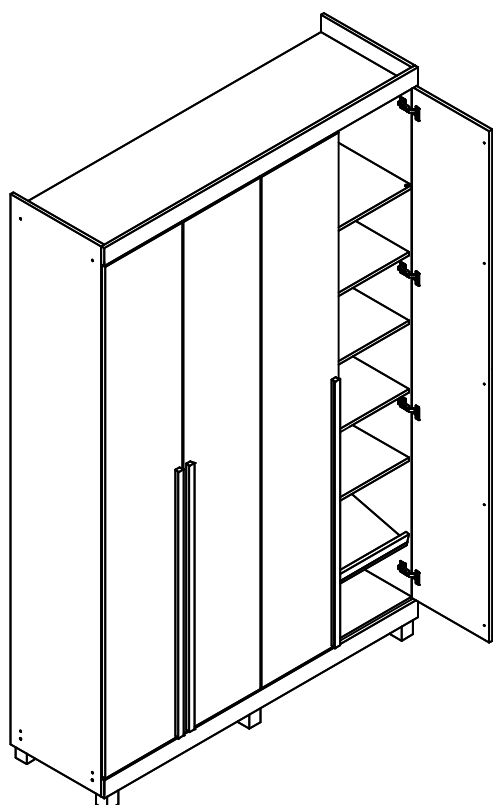


21

Montagem das portas na versão MDF



22

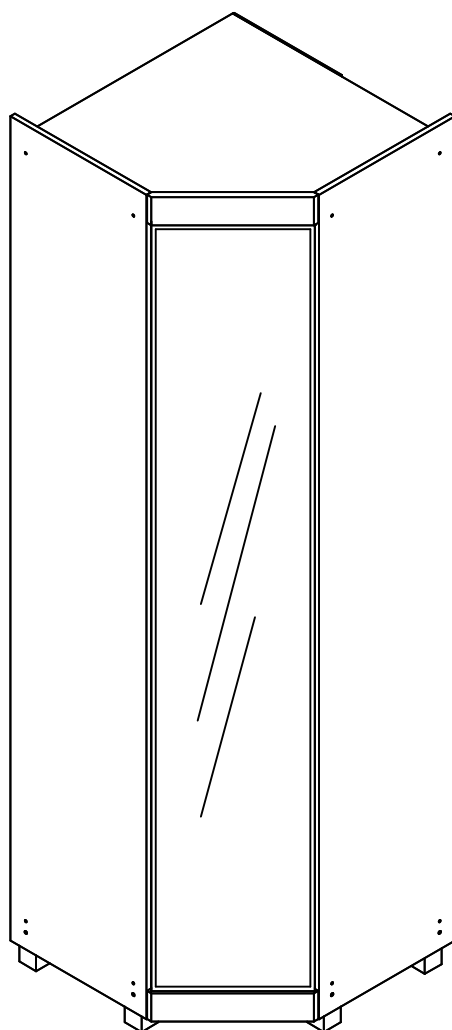


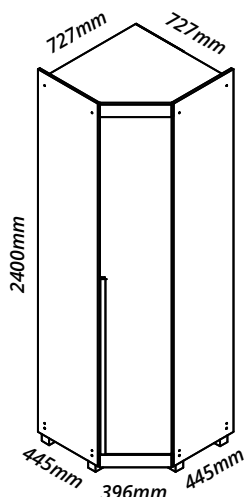
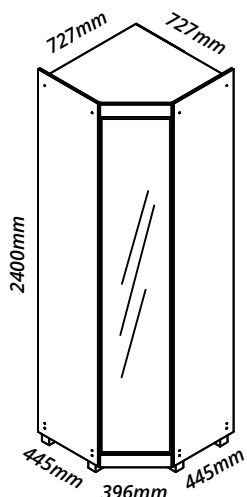
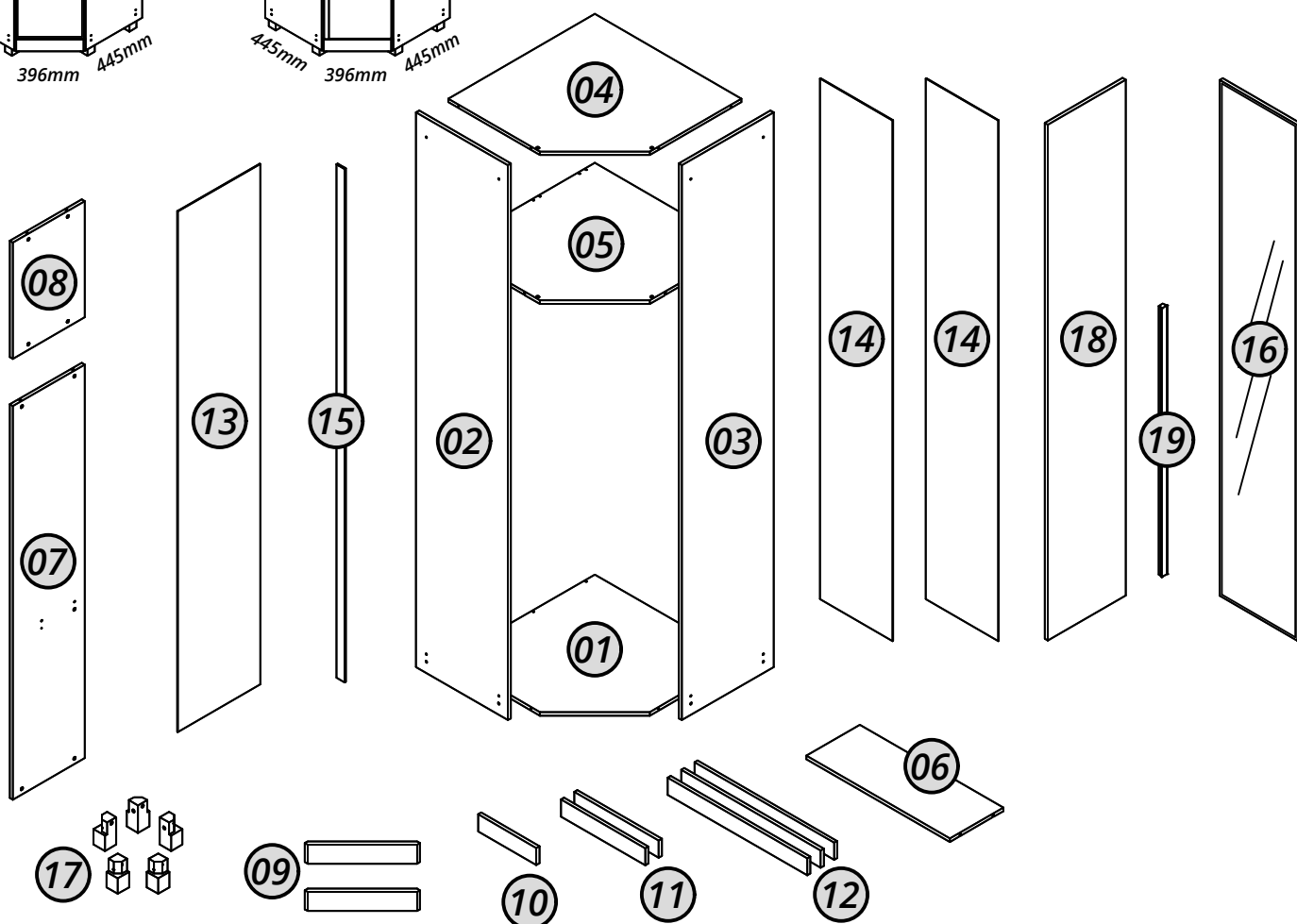
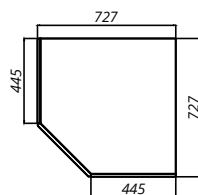


IMPERATRIZ

1P CANTO

roupeiro | ropero | wardrobe



Porta reflecta
Porta MDF

Medidas da largura/profundidade


Nº	Cód.	Peças	Piezas	Parts	Medida / Size	Qtd.	Vol.
01	09387	Base	Base	Base	712x712x15	01	2/2
02	09390	Lateral esquerda	Lateral izquierda	Left side	2335x445x15	01	1/2
03	09391	Lateral direita	Lateral derecha	Left right	2335x445x15	01	1/2
04	09388	Tampo	Cubierta	Top	712x712x15	01	2/2
05	09389	Tampo intermediario	Cubierta intermediario	Intermediary top	712x712x15	01	2/2
06	09394	Prateleira calceiro	Estante	Shelf	697x260x15	01	2/2
07	09392	Painel traseiro maior	Panel trasero más grande	Larger rear panel	1656x350x15	01	1/2
08	09393	Painel traseiro menor	Panel trasero más pequeño	Smaller rear panel	489x350x15	01	1/2
09	09397	Moldura	Marco	Frame	396x76x20	02	2/2
10	09396	Trava do rodapé menor	Traba del zócalo pequeño	Small plinth clip	283x72x15	01	2/2
11	08286	Trava do rodapé	Traba del zócalo	Plinth clip	410x72x15	02	2/2
12	09395	Trava do rodapé maior	Traba del zócalo grande	Large plinth clip	678x72x15	03	2/2
13	09400	Fundo traseiro maior	Fondo trasero más grande	Larger back panel	2190x400x2,5	01	1/2
14	09399	Fundo traseiro menor	Fondo trasero más pequeño	Smaller back panel	2190x350x2,5	02	1/2
15	09398	Perfil H	Perfil H	Profile H	2160x40x6	01	1/2
16	*	Porta reflecta (Versão reflecta)	Puerta reflecta (Versión reflectante)	Reflect port (Reflect version)	2170x378x18	01	1/1
17	*	Kit pé	Kit Píe	Foot kit	*	01	2/2
18	08274	Portas	Puertas	Doors	2170x378x15	01	1/1
19	*	Puxador	Tirador	Handle	1130x30x20	01	1/1

ATENÇÃO: Este manual é utilizado para diferentes versões deste produto. Por isso, algumas etapas de montagem, peças ou acessórios descritos podem não se aplicar à versão adquirida. Caso você identifique itens que não correspondam ao seu modelo (como espelho, pés, LED, entre outros), desconsidere essas instruções e componentes. A presença desses itens no manual ou na embalagem não configura erro ou falta de peças.

Recorte aqui e guarde seu certificado de garantia!

Certificado de garantia

A Gelius Indústria de Móveis confia na qualidade de seus produtos e por isso o garante pelo prazo de 90 dias para defeitos de fabricação em condições normais de uso.

Resultarão nula a garantia e sem efeito a cobertura, se o produto, (incluindo vidros e ou espelhos que o compõe):

- sofrer dano provocado por acidente, agente da natureza.
- uso indevido ou maus tratos como arrastar, subir em cima, colocar produtos com excesso de peso).
- não utilizado para os fins a que se destina.
- conter manchas provocadas por uso de produtos químicos em sua limpeza.
- excesso de umidade ou água.

Ao detectar qualquer defeito em seu móvel, entre em contato com a loja onde foi efetuada a compra. A comprovação de que o móvel a ser consertado ou substituído encontra-se dentro do prazo de garantia é de total responsabilidade do fabricante e deve ser feita mediante a apresentação desse certificado corretamente preenchido e sem rasuras ou resalvas.

Cuidados com seu móvel Gelius!

- para limpeza do seu móvel, utilize apenas pano macio e seco.
- jamais limpe-o com palha de aço, álcool ou qualquer outro produto químico ou abrasivos, óleos de peroba ou produtos do gênero.
- evite deixá-lo sob raios solares ou chuva.
- ao transportar o seu móvel Gelius, prenda-o firmemente para que não ocorra quedas indesejáveis.

Seguindo corretamente as informações acima, você conservará por muito mais tempo o seu móvel Gelius!

GARANTIA DO CLIENTE:

Cliente: _____

Rua: _____ Nº: _____ Bairro: _____

Cidade: _____ UF: _____ Loja onde comprou: _____

Data da compra: ____/____/____ Nota Fiscal: _____

Data da reclamação na loja: ____/____/____

Defeito constante: _____

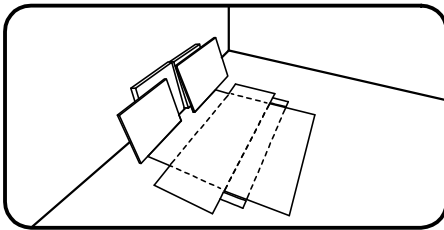
Recomendações | Recomendaciones | Recommendations

Atenção

Atención
Attention

Este produto deve ser montado por um profissional.

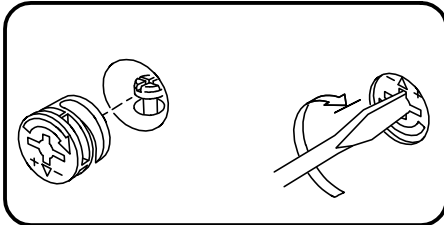
Este producto debe ser ensamblado por un profesional.
This product must be assembled by a professional.



Antes de começar a montagem prepare o ambiente, deixando-o completamente limpo e com bom espaço para iniciar o trabalho. Utilize o papelão da própria embalagem para separar e apoiar as peças retiradas da caixa.

Antes de comenzar el montaje preparar el ambiente, dejándolo completamente limpio y con buen espacio para comenzar el trabajo. Utilice el cartón de la embalaje para separar y apoyan las piezas desmontadas de las cajas.

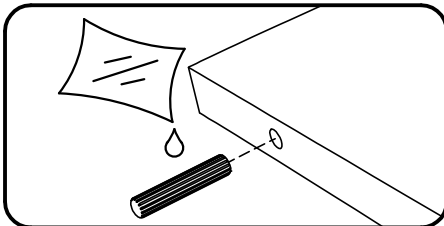
Prepare the room before starting the assembly, leaving it completely clean and the area in good condition to start the work. Use the cardboard of the packaging to separate and support the parts removed from the boxes.



Como usar o acessório Pino e Tambor Minifix (quando utilizado no produto).

Como usar el herraje Pino y Tambor Minifix (cuando se usa en el producto).

How to use the Minifix Set (when used in the product).

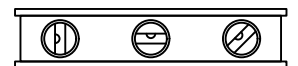
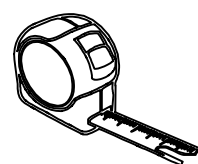
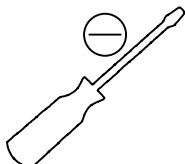
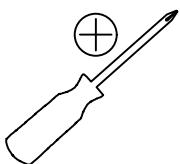


Aplicar cola nas cavilhas de madeira (quando utilizado no produto).

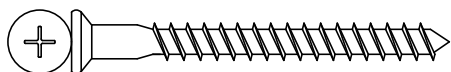
Aplicar pegamento a las clavijas de madera (cuando se usa en el producto).

Apply glues to the wooden dowels (when used in the product).

Ferramentas recomendadas para montagem | Herramientas de montaje recomendadas | Recommended tools



Acessórios e ferragens | Herrajes | Hardware



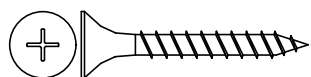
A) cód. 30010093 020 un.



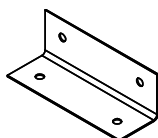
B) cód. 30014538 114 un.



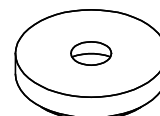
C) cód. 30014537 039 un.



D) cód. 30000716 004 un.



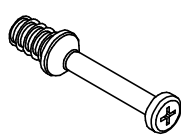
E) cód. 30003829 022 un.



F) cód. 30000853 005 un.



G) cód. 30001073 008 un.



H) cód. 30006753 008 un.



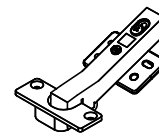
I) cód. 30021058 006 un.



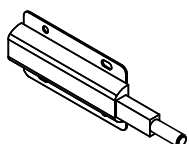
J) cód. 30021057 006 un.



K) cód. 30000782 110 un.



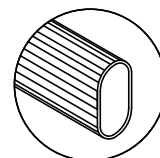
L) cód. 30021336 004 un.



M) cód. 30021221 001 un.

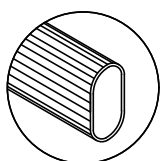


N) cód. 30007801 010 un.



690 mm

O) cód. 30011238 001 un.

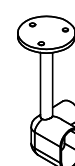


490 mm

P) cód. 30021979 002 un.



Q) cód. 30014619 004 un.

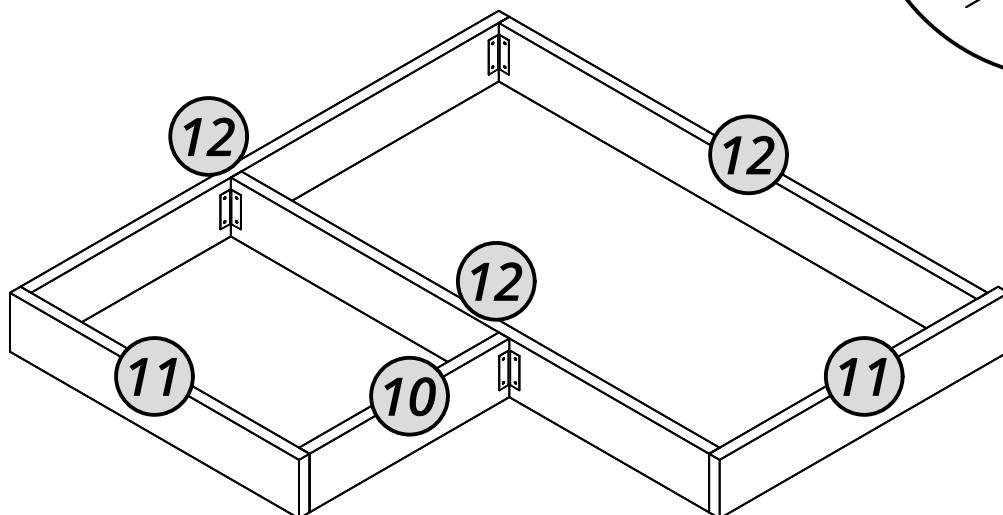
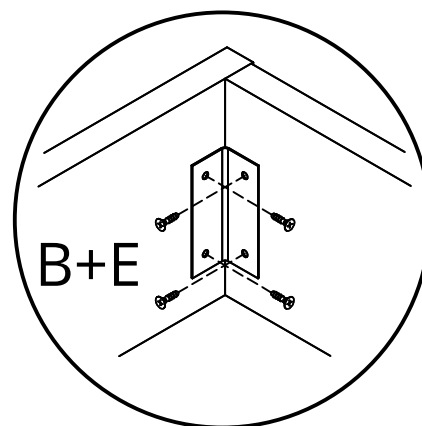
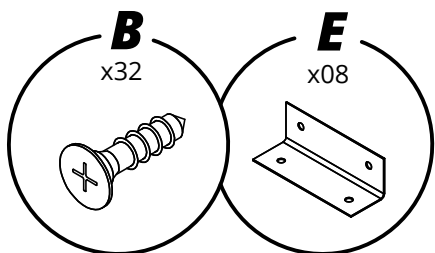


R) cód. 30021425 001 un.

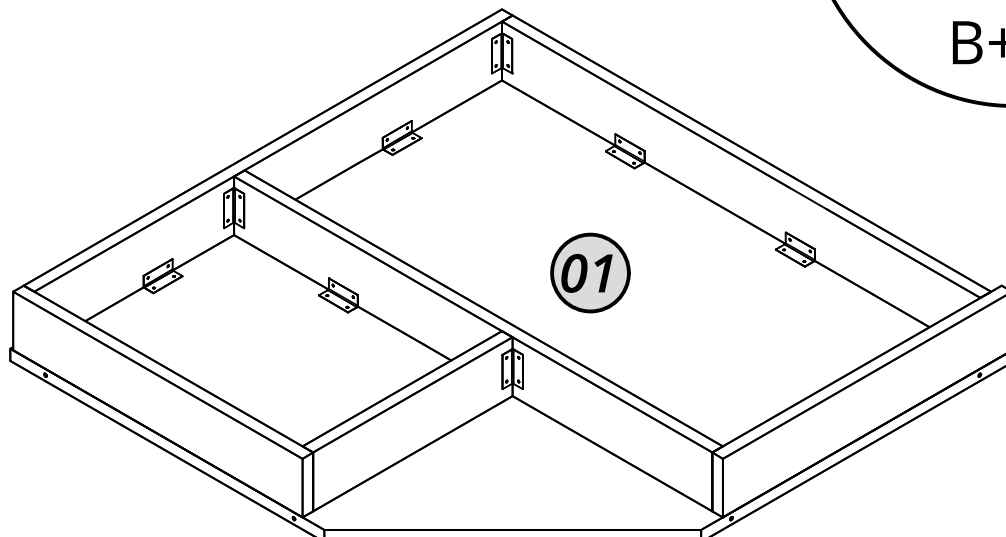
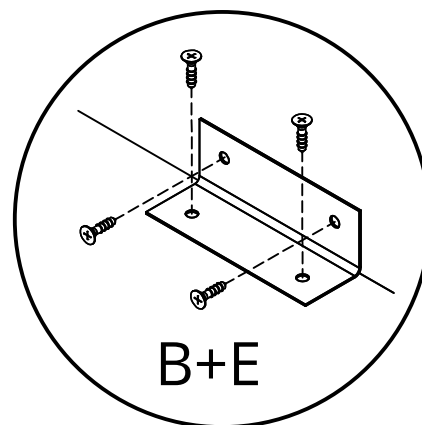
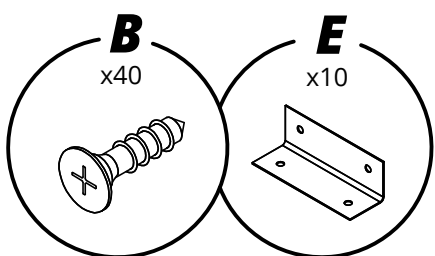


S) cód. 30000843 011 un.

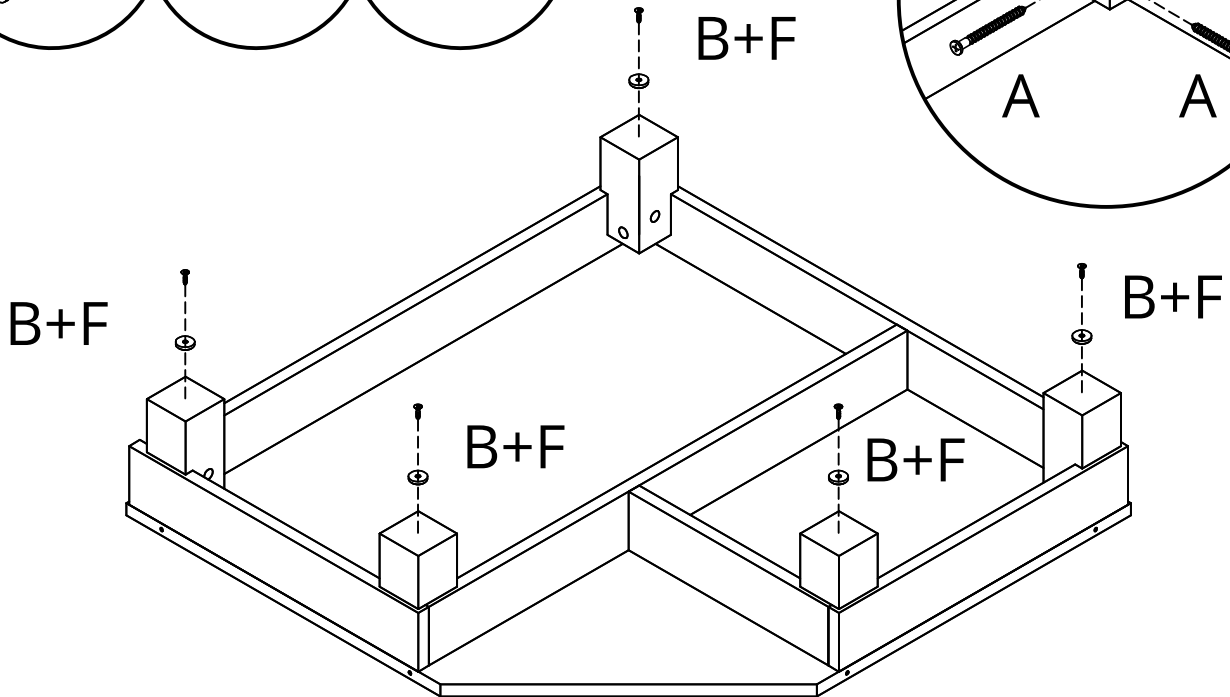
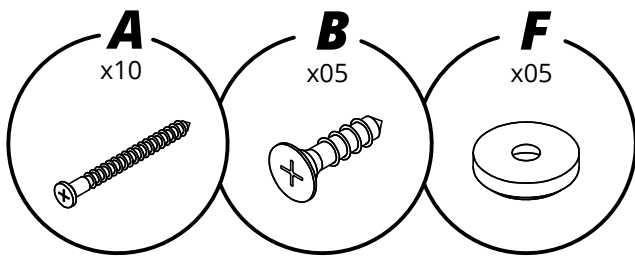
01



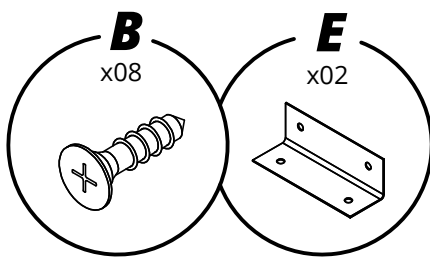
02



03



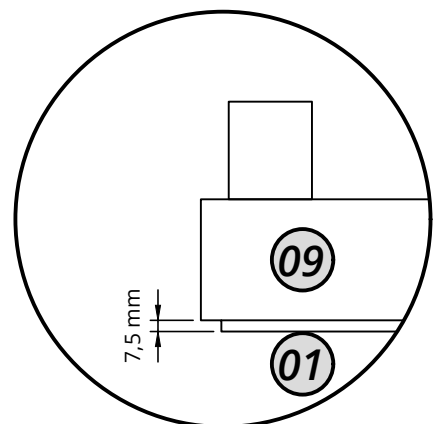
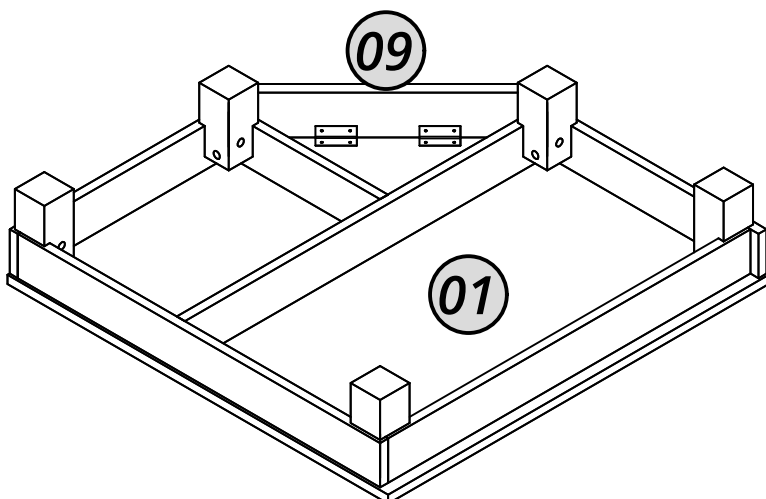
04



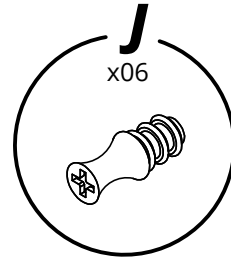
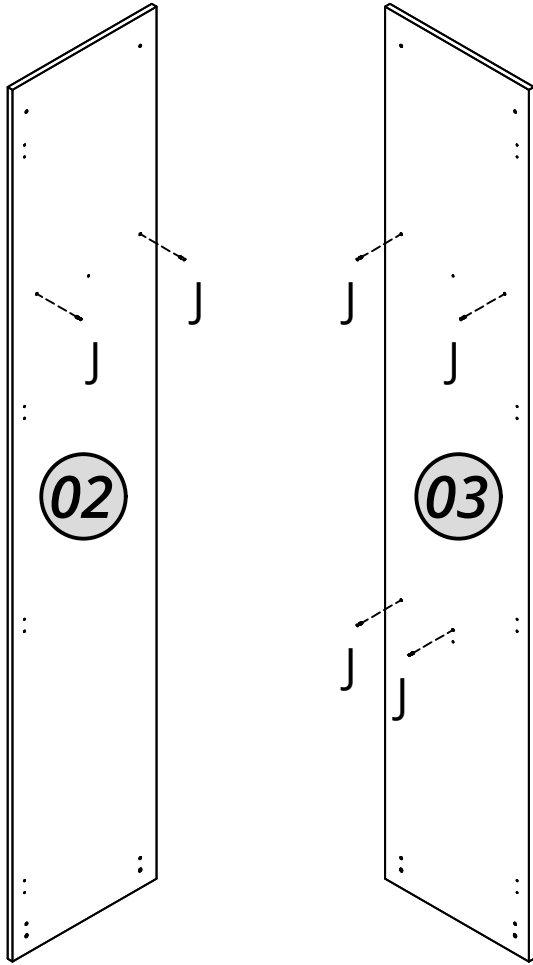
ATENÇÃO: Recomendamos montar a moldura (09) na base (01) ao final da montagem, na etapa 19. No entanto, ela pode ser instalada nesta etapa, a critério do montador.

ATENCIÓN: Recomendamos montar el marco (09) en la base (01) al final del montaje, en la etapa 19. Sin embargo, puede instalarse en esta etapa, a criterio del montador.

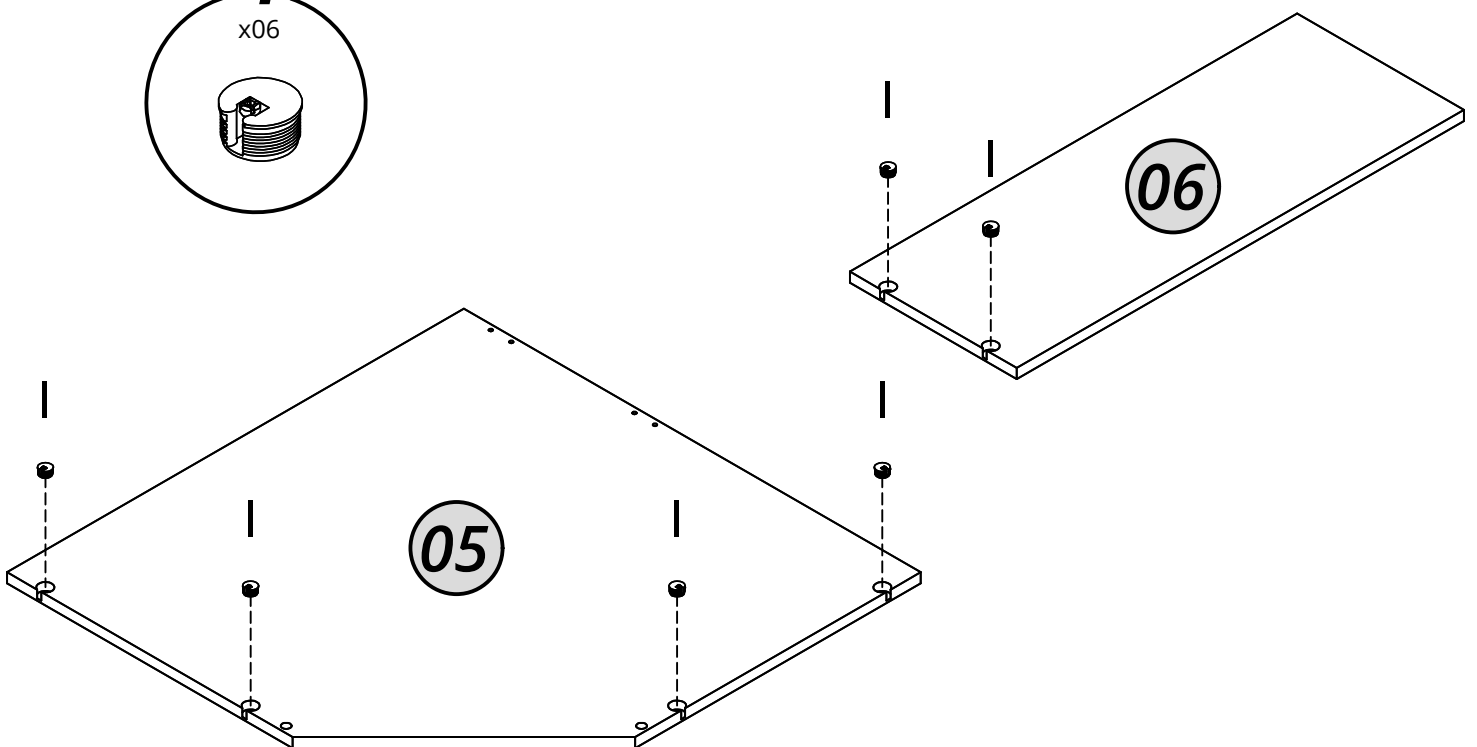
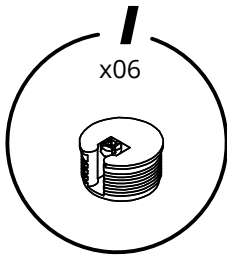
ATTENTION: We recommend assembling the frame (09) on the base (01) at the end of the assembly, in step 19. However, it can also be installed at this stage, at the assembler's discretion.

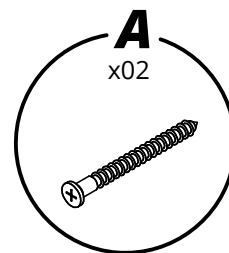
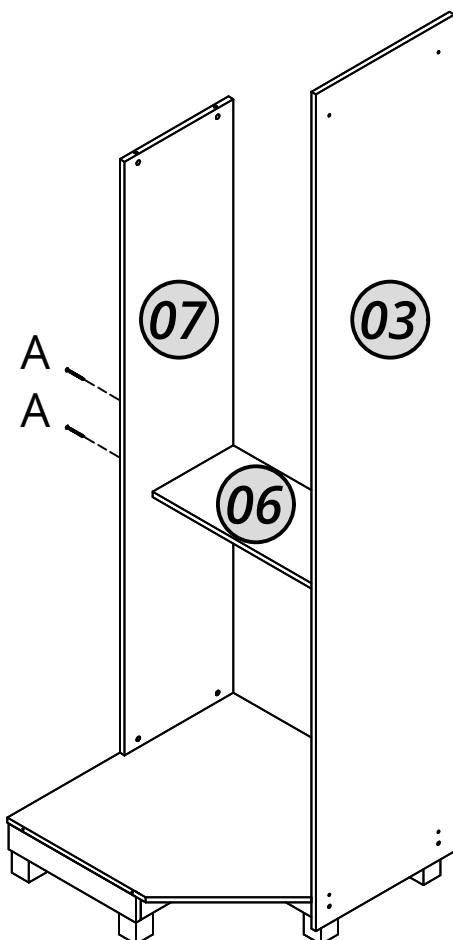
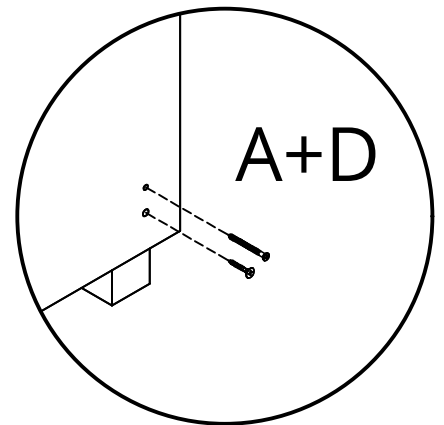
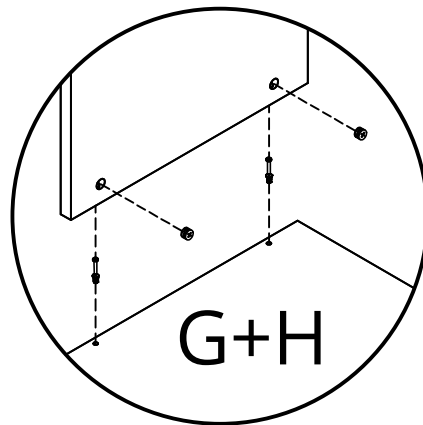
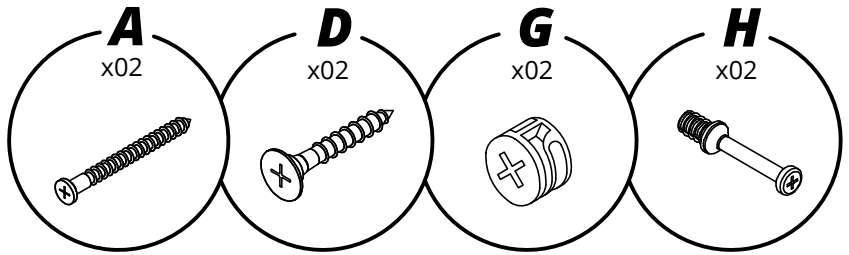
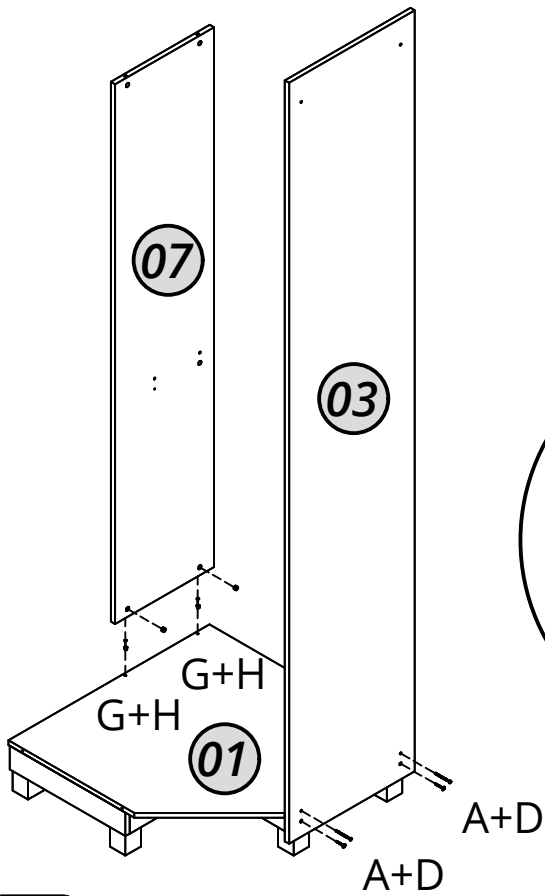


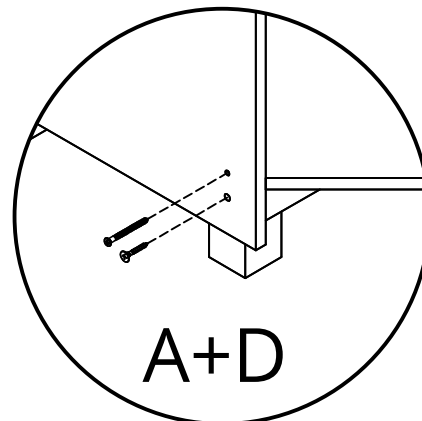
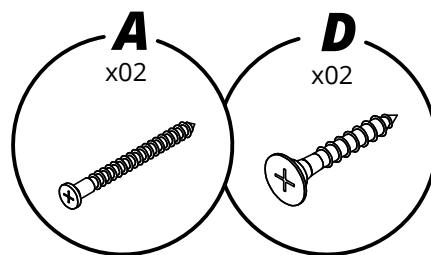
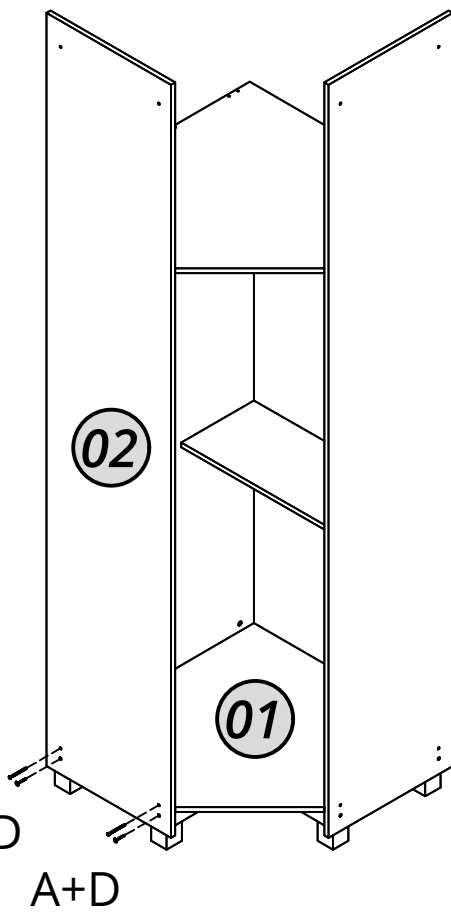
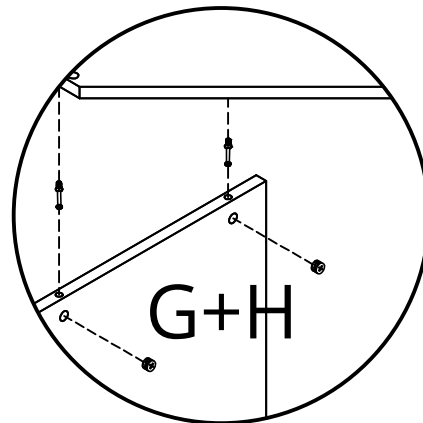
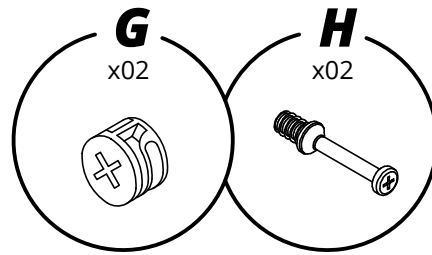
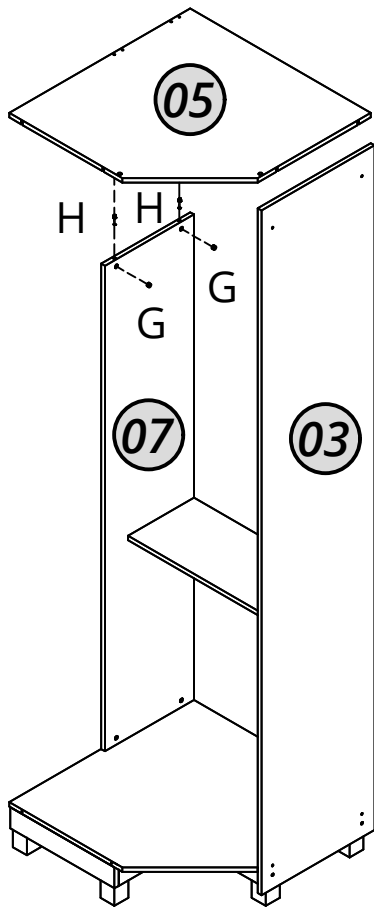
05

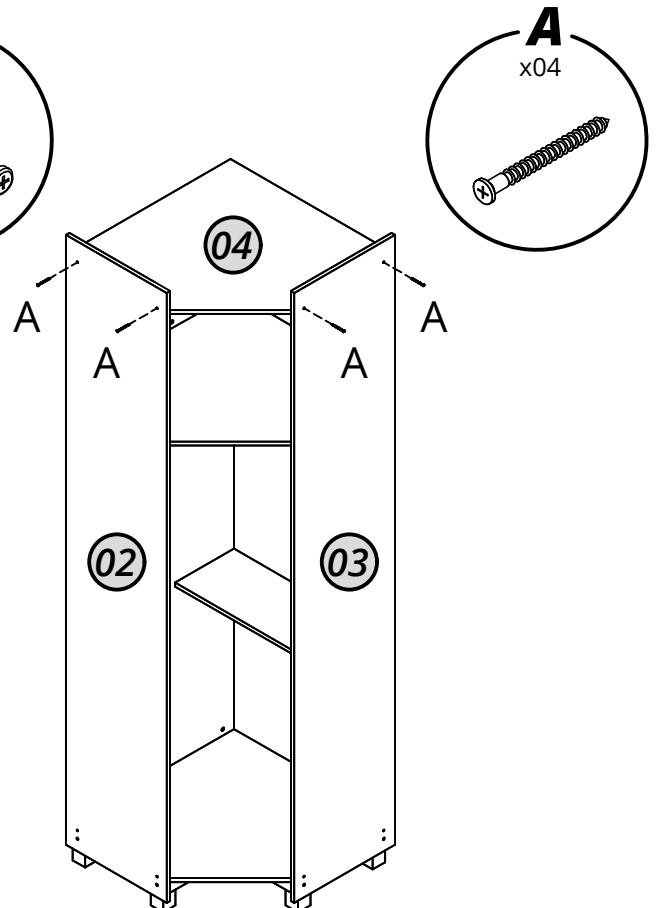
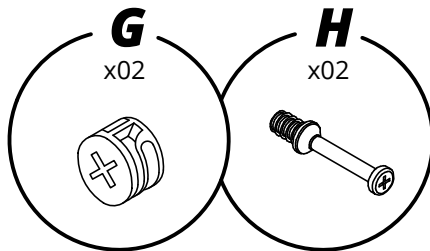
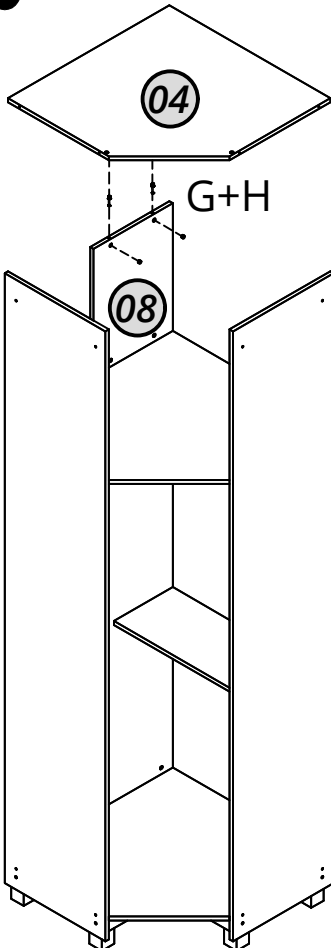
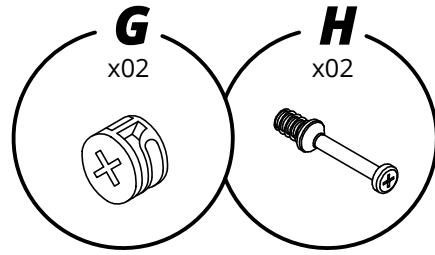
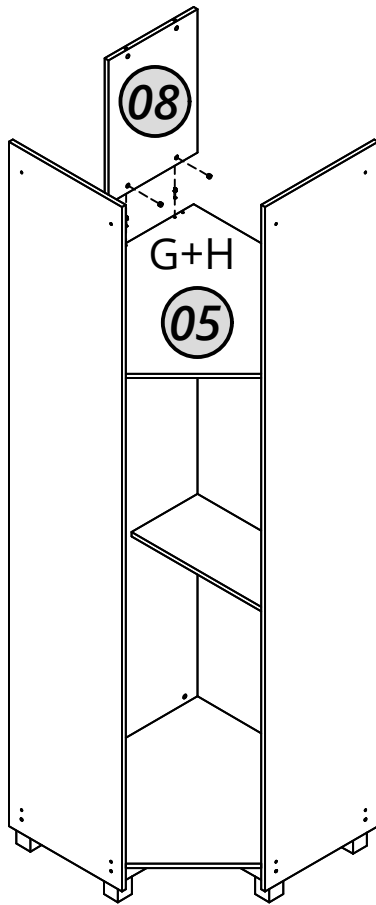


06

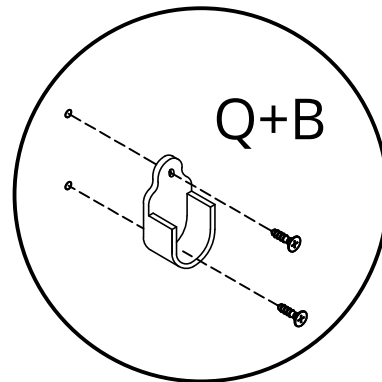
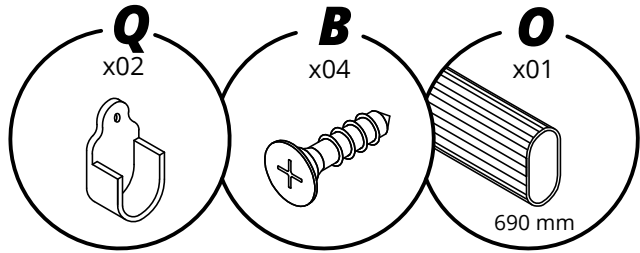
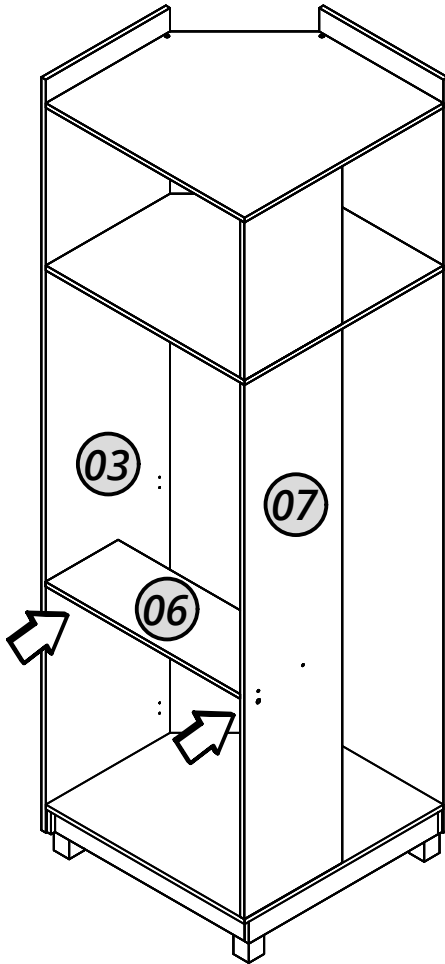




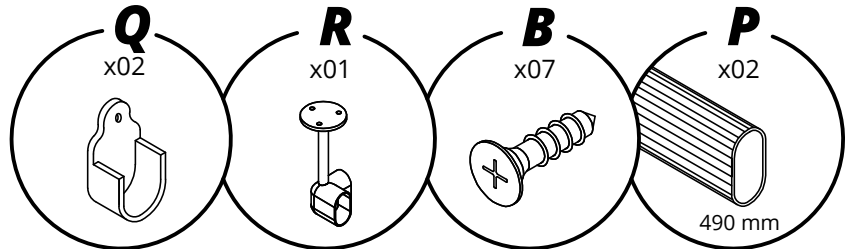
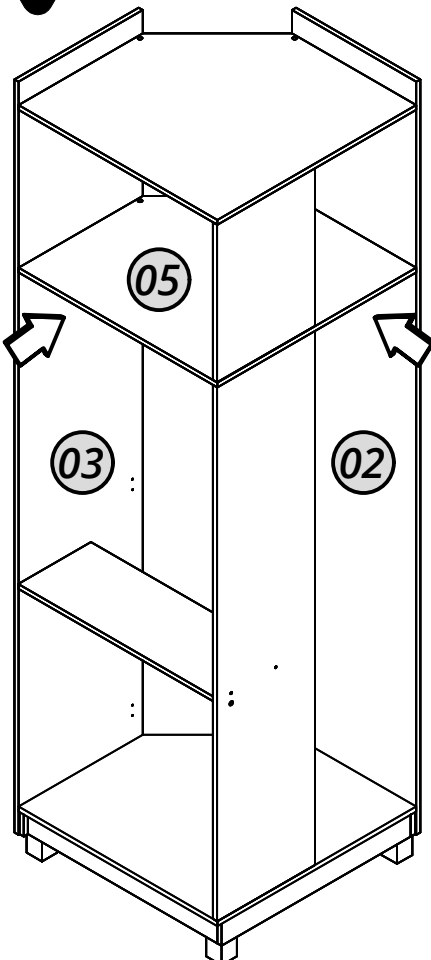




13



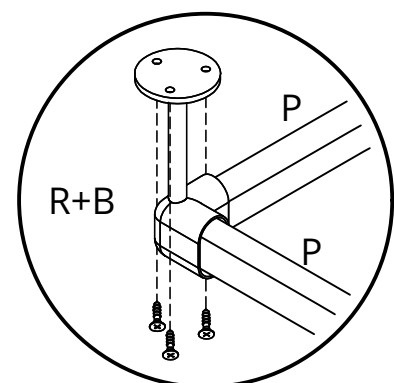
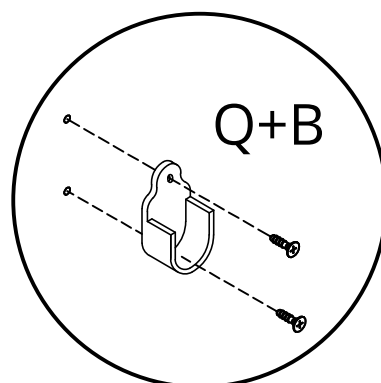
14



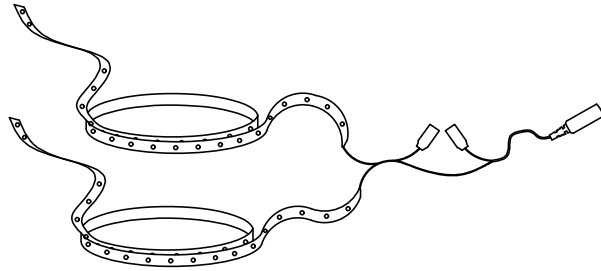
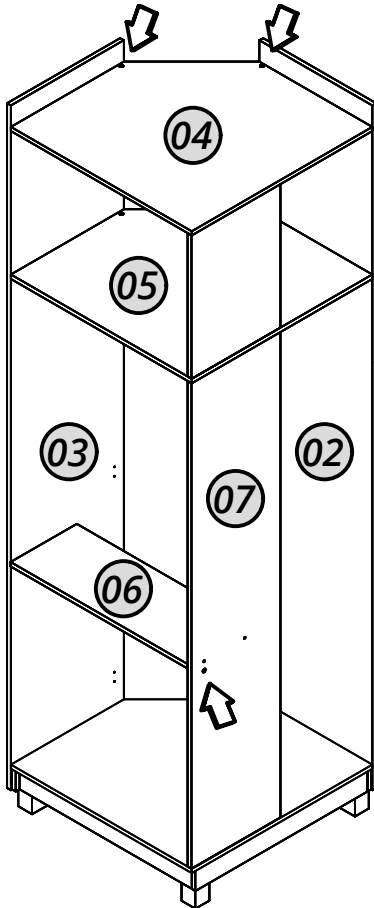
Encaixe os tubos cabideiros (P) no suporte (R) para definir a posição de fixação no tampo intermediário (05).

Encaje los tubos de colgar (P) en el soporte (R) para definir la posición de fijación en el estante intermedio (05).

Fit the hanging rods (P) into the support (R) to determine the fixing position on the intermediate shelf (05).



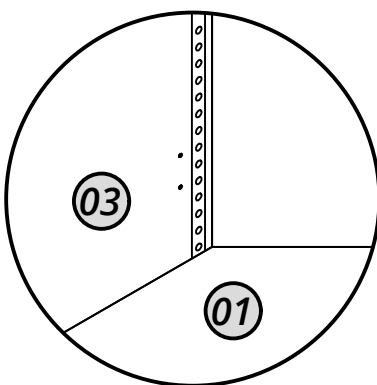
INSTALAÇÃO DO KIT LED



Passa a fita de LED pelos furos do tampo (04) e do tampo intermediário (05) e cole-a nas laterais (02 e 03).

Pase la tira de LED por los orificios del panel superior (04) y del panel intermedio (05) y péguela en los laterales (02 y 03).

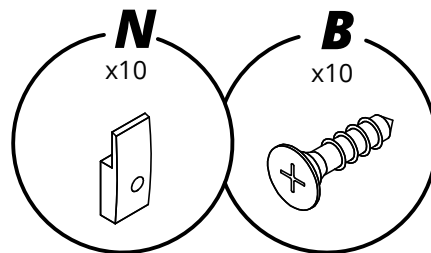
Pass the LED strip through the holes in the top panel (04) and the intermediate panel (05), and stick it to the side panels (02 and 03).



Fixe o botão liga/desliga sob a prateleira (06) e passe a fiação pelo painel traseiro maior (07).

Fije el botón de encendido/apagado debajo de la repisa (06) y pase el cableado por el panel trasero mayor (07).

Fix the on/off button under the shelf (06) and route the wiring through the larger back panel (07).

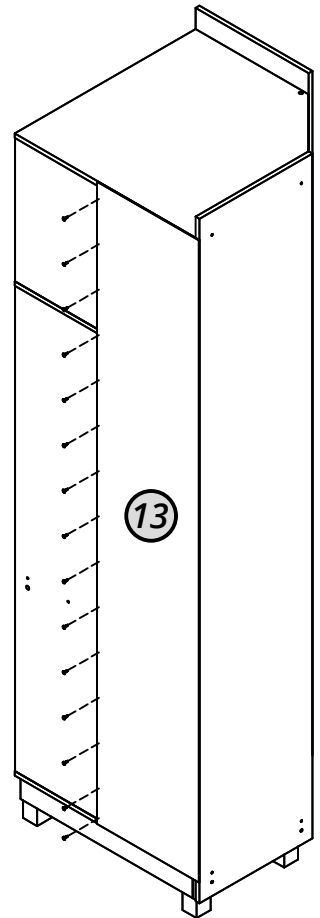
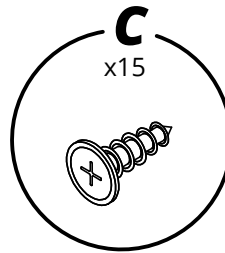
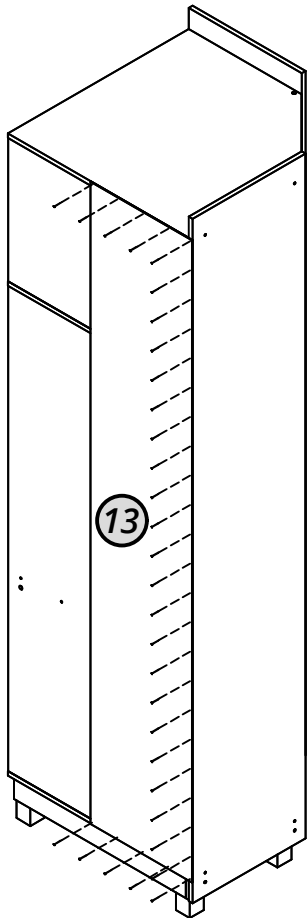
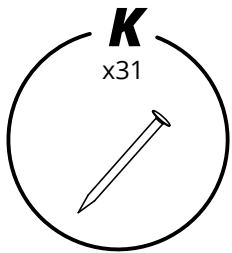


Utilize os acessórios N e B para organizar a fiação.

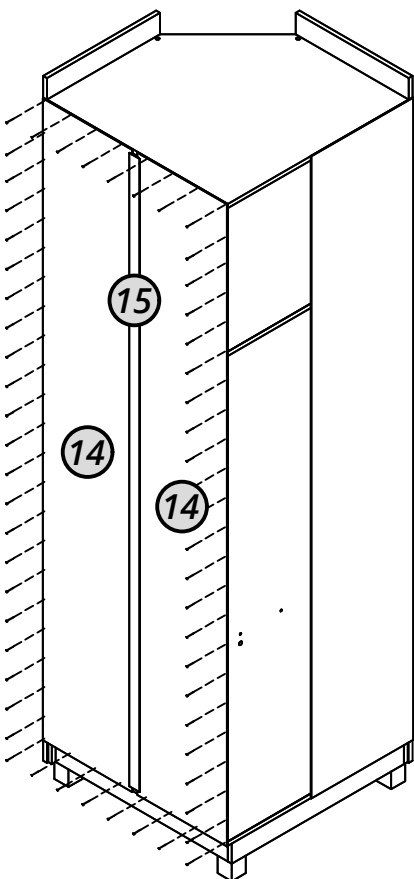
Utilice los accesorios N y B para organizar el cableado.

Use accessories N and B to organize the wiring.

16



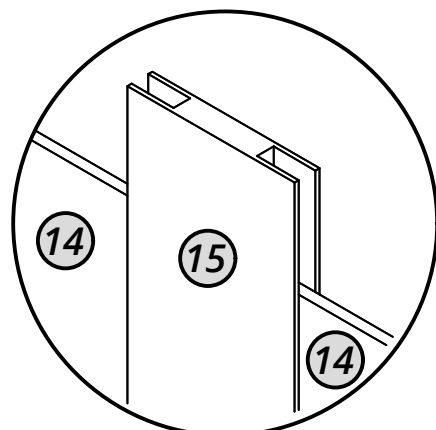
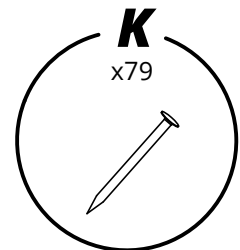
17



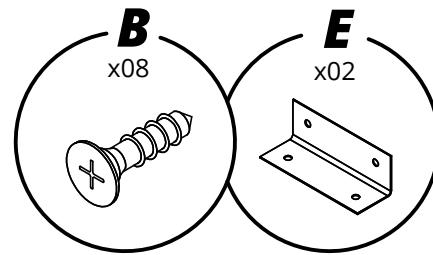
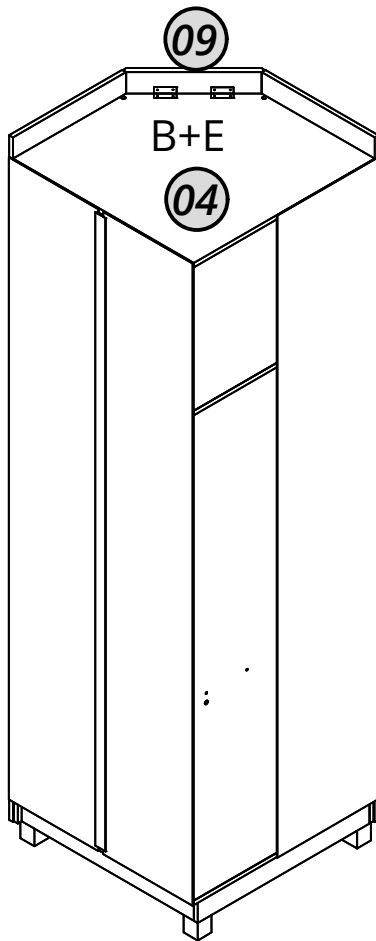
Recomendamos pregar os fondos nas prateleiras.

Recomendamos clavar los fondos en los estantes.

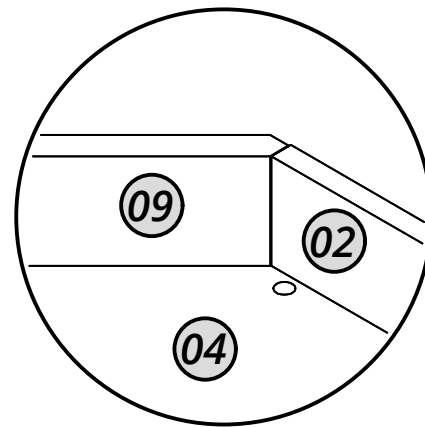
We recommend nailing the back panels to the shelves.



18



Alinhe a moldura (09) com as laterais (02 e 03).
Alinee el marco (09) con los laterales (02 y 03).
Align the frame (09) with the sides (02 and 03).

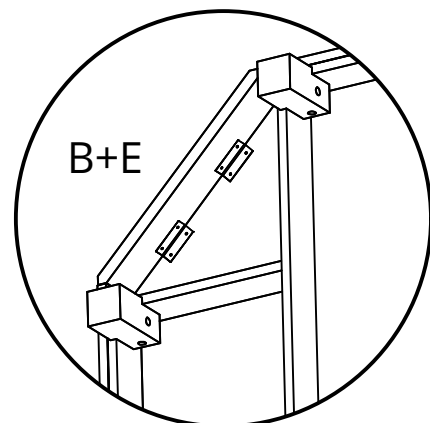
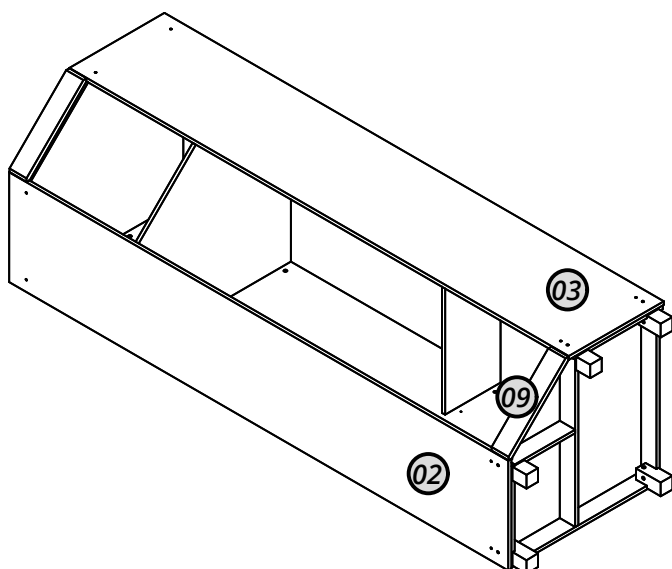
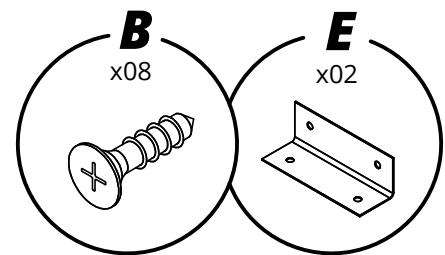


19

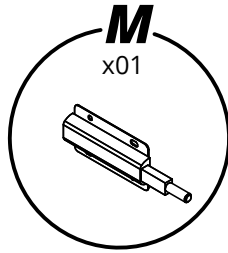
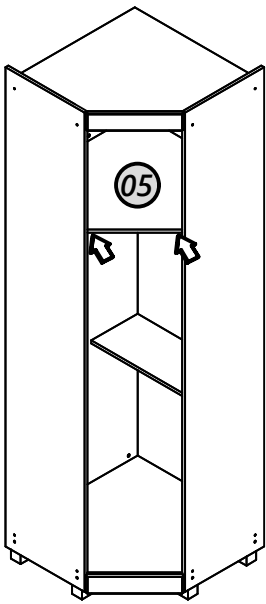
Nesta etapa, deite o roupeiro. Em seguida, alinhe a moldura (09) com as laterais (02 e 03) e utilize os acessórios para fixá-la.

En esta etapa, acueste el armario. A continuación, alinee el marco (09) con los laterales (02 y 03) y fíjelo utilizando los accesorios.

In this step, lay the wardrobe down. Then, align the frame (09) with the sides (02 and 03) and secure it using the accessories.



20



O pulsador deve ser instalado rente à borda da prateleira. Basta encostar a base e parafusar.

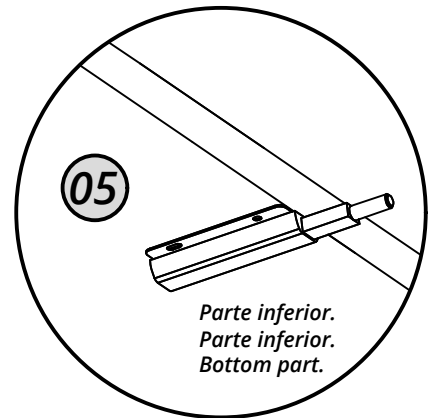
El pulsador debe instalarse al ras del borde de la repisa. Solo apoye la base y atornille.

The button should be installed flush with the edge of the shelf. Simply place the base and screw it in.

Escolha o lado de abertura da porta e fixe o pulsador (M) no canto do tampo intermediário (05), conforme indicado pela seta no desenho ao lado.

Escolha o lado de abertura da porta e fixe o pulsador (M) no canto do tampo intermediário (05), conforme indicado pela seta no desenho ao lado.

Choose the door opening side and attach the button (M) to the corner of the intermediate panel (05), as shown by the arrow in the adjacent diagram.



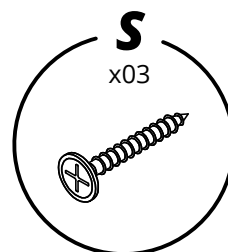
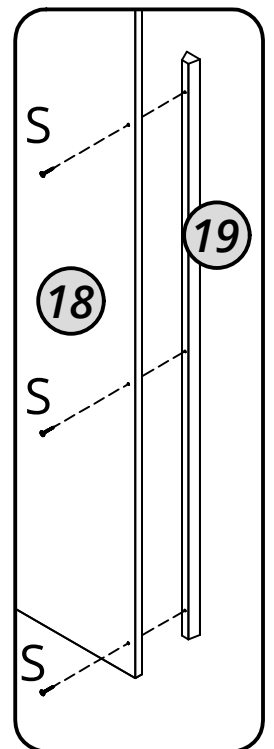
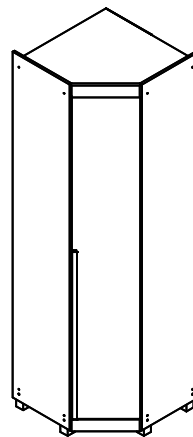
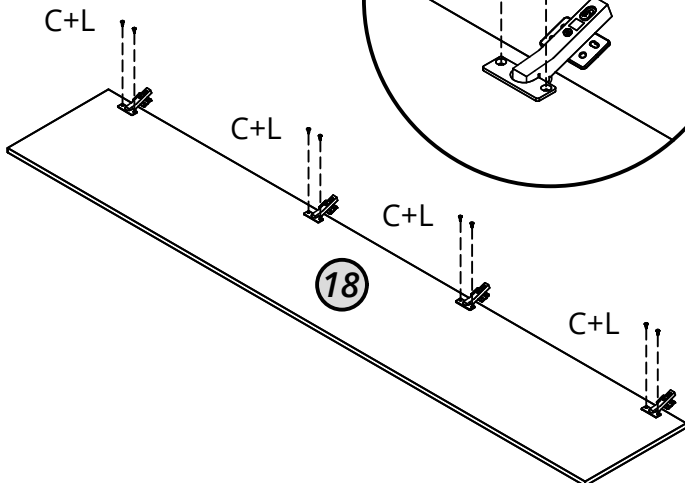
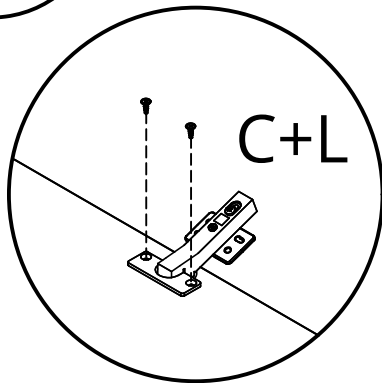
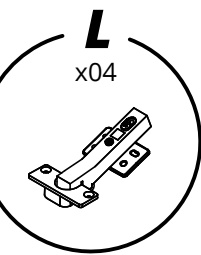
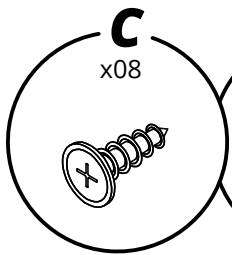
Na versão com porta em MDF, não é necessária a instalação do pulsador (M).

En la versión con puerta de MDF, no es necesaria la instalación del pulsador (M).

In the version with an MDF door, installation of the push latch (M) is not required.

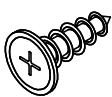
21

Montagem das portas na versão MDF

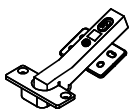


C

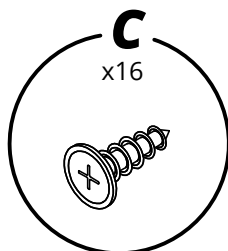
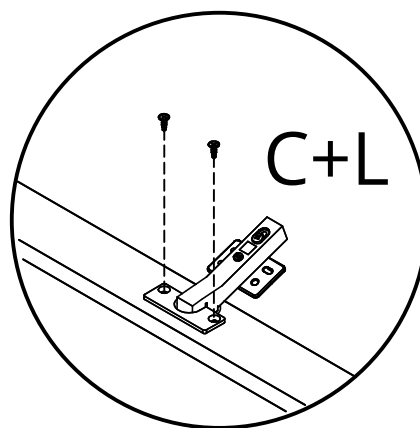
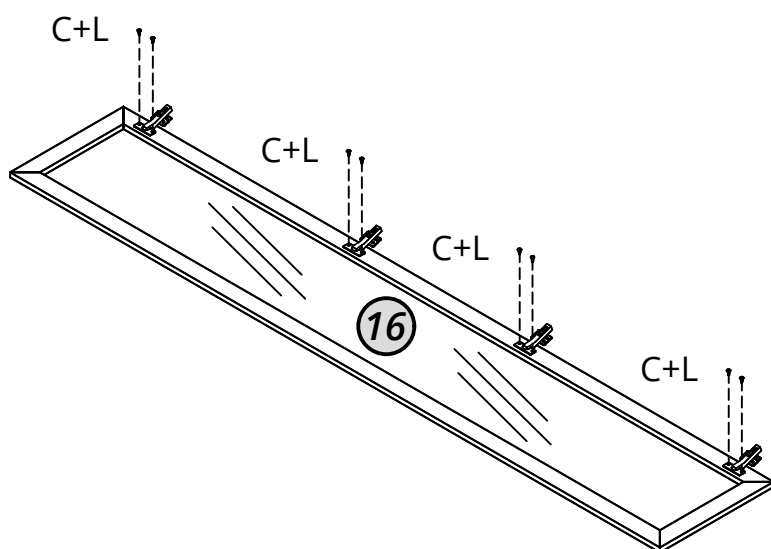
x08

**L**

x04



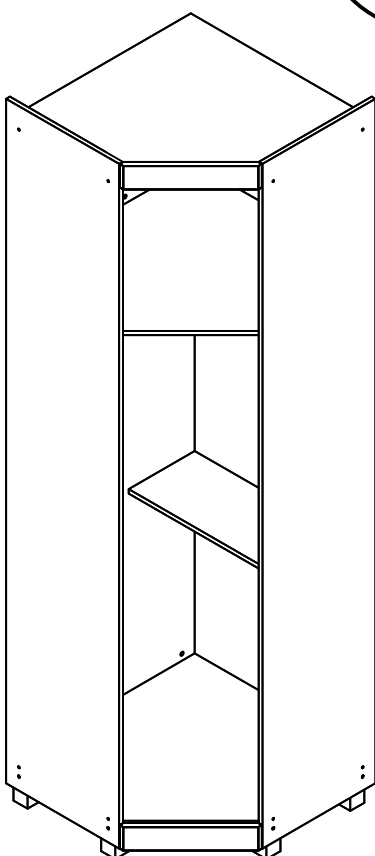
Montagem das portas nas versões reflectas



Este roupeiro permite duas opções de montagem da porta: abertura para o lado direito ou para o lado esquerdo, conforme a sua preferência.

Este armario permite dos opciones de montaje de la puerta: apertura hacia el lado derecho o hacia el lado izquierdo, según su preferencia.

This wardrobe allows two door assembly options: opening to the right side or to the left side, according to your preference.

**S**

x08



Para unir este produto a outros, formando um conjunto modulado, recomendamos utilizar parafusos flangeados 3,5 x 25 (S).

Para unir este producto a otros, formando un conjunto modular, recomendamos utilizar tornillos flangeados de 3,5 x 25 (S).

To join this product to others, forming a modular set, we recommend using 3.5 x 25 flanged screws (S).