

Notas especiais:
01 - Examine completamente todas as peças do móvel antes de iniciar o trabalho.
02 - Recomenda-se montar o móvel conforme este manual de montagem, em caso de dúvida contate a empresa.
03 - É de responsabilidade do montador seguir as instruções do Manual de Montagem, que são fundamentais para garantir a estrutura do móvel.
Special Notes:
01 - Examine carefully all parts of the furniture before starting the work.
02 - It is recommended to assemble the furniture as this assembly manual, if in doubt contact the company.
03 - The assembler has the responsibility of following the instructions of the Assembly Manual, which are essential to insure the furniture structure.
Notas Especiales:
01 - Examinar a fondo todas las piezas de los muebles antes de comenzar el trabajo.
02 - Se recomienda montar el mueble como este manual de montaje, en caso de duda póngase en contacto con la empresa.
03 - Es responsabilidad del instalador de seguir las instrucciones del Manual de la Asamblea, que son esenciales para asegurar la estructura del móvil.
Aviso:
 Para mais informações consulte o site da empresa, através do link: www.ditalia.com.br
 For more information see the company's website at the following link: www.ditalia.com.br
 Para obtener más información, consulte el sitio web de la compañía en el siguiente enlace: www.ditalia.com.br

CERTIFICADO DE GARANTIA

A Ditalia Móveis Industrial Ltda. assegura aos seus clientes garantia de seus produtos contra qualquer defeito de fabricação ou de material que neles se apresentem.
Disposições
 A Ditalia Móveis Industrial Ltda. irá a seu critério, consertar ou substituir este produto, se constatar que ele apresenta defeitos de fabricação ou de material, desde que este não seja submetido a reparo por terceiros. Caso algum material utilizado na fabricação do móvel como laminado, puxador, dobradiça, aramado, ou qualquer outro acessório estejara de linha à época da solicitação do reparo, o mesmo será substituído por similar de qualidade equivalente disponível no mercado.

Prazos
 A garantia fornecida pela Ditalia Móveis Industrial restringe-se aquela prevista no Artigo 26, II, do Código de Defesa do Consumidor Brasileiro - 90 (noventa) dias.

Perda de Garantia
 Estão excluídos da garantia danos causados por água, maresia, cupim, brocas, pragas de madeira emgeral, bem como, o uso inadequado de materiais de limpeza, tais como: palha de aço, redutores e abrasivos. Esta garantia torna-se nula e sem efeito se o produto sofrer qualquer dano provocado por acidentes, negligência ou uso inadequado; alargamento de encaixes de dobradiças ou empenos decorrentes de excesso de esforço ou peso sobre as portas e gavetas e serviços executados por terceiros. Desgaste normal do tempo decorrente do uso e a existência de agentes externos capazes de influenciar em sua conservação importam na extinção da garantia. Exposição à luminosidade ou calor excessivo pode causar alterações na cor original do produto, razão pela qual esta alteração na cor original do produto não estão coberta por nenhuma garantia.

Observações Finais
 A garantia deverá ser exercida no prazo indicado neste certificado, perante a loja em que foi adquirido o produto mediante apresentação da Nota Fiscal de Compra. Mesmo quando o móvel necessitar de consertos ou ajustes não incluídos na garantia, estes serviços estarão disponíveis ao cliente mediante orçamento.
 Ao solicitar assistência técnica, informar o número do lote que encontra-se na etiqueta da caixa.

WARRANTY CERTIFICATE
 D'Italia Móveis Industrial Ltda. ensures its customers guarantee of its products against any defect of manufacture or of material.

Provisions
 D'Italia Móveis Industrial Ltda. repairs or replaces this product in case of defect of manufacture or of material just if it had not been repaired by a third part. If any material used in the manufacture of the furniture, as laminate, handle, hinge, wireframe, or any other accessory will be discontinued when the repairment is requested, it will be replaced by a similar one considering equivalent quality available in the market.

Deadlines
 The warranty provided by Ditalia Furniture Industrial restricted to that provided for in Article 26, II, of the Code of Consumer Protection - ninety (90) days.

Loss of Warranty
 The warranty excludes damage caused by water, maresia, termites, drills, wood pests in general, as well as the inappropriate use of cleaning materials, such as steel wool, reducers and abrasive. This warranty becomes null and void if the product suffers any damage caused by accident, neglects or inappropriate use: enlargement of hinge fittings or warpage due to excessive effort or weight on the doors and drawers, and services provided by third parts. Normal wear because of the use time and the existence of external agents capable of influencing its conservation cause extinction of warranty. Exposure to sunlight or excessive heat may cause changes in the original color of the product, which is why this change in the original color of the product is not covered by any warranty.

Final Remarks
 The guarantee must be exercised within the time specified in this certificate, at the store where the product was purchased by submitting the Purchase Invoice / Receipt. Even when the furniture needs repair or adjustments not included in the warranty, these services will be available for the customers by budget.
 When requesting technical assistance, inform the Batch Number that is on the box label.

CERTIFICADO DE GARANTIA

D'Italia Móveis Industrial Ltda. asegura a sus clientes y garantiza sus productos contra defectos de fabricación o de material que está presente en ellos.
Provisiones
 D'Italia Furniture Industrial Ltda. Ir/E a su elección, reparar o reemplazar este producto, si parecer que hay defectos de fabricación o materiales, desde que este no se haya sido sometido a la reparación por parte de terceros. Si cualquier material utilizado en la fabricación de muebles y laminado, mango, bisagra, cable, o cualquier otro accesorio que haya sido pedido cuando se solicite la reparación, ser/E reemplazado por otro calidad similar disponible en el mercado

Prazos
 La garantía proporcionada por Ditalia Muebles Industrial restringido a la prevista en el artículo 26, II, de la Ley de Protección al Consumidor - noventa(90) días.

Garantía Void
 La garantía no incluye daeos causados por el agua, niebla salina, termitas, perforadores, las plagas de la madera en general, así como el uso inadecuado de los materiales de limpieza, tales como lana de acero y abrasivos. Esta garantía queda anulada si el producto sufre daeos causados por accidente, negligencia o mal uso: ampliar accesorios extraños o deformaciones debido a la tensión excesiva o el peso de las puertas y los cajones y los servicios prestados por terceros. El desgaste normal del tiempo debido al uso y la existencia de agentes externos que puedan afectar a su conservación en la extinción de la garantía. La exposición a la luz solar o al calor excesivo puede causar cambios en el color original del producto, pero el cambio en el color original del producto no está cubierto por la garantía.

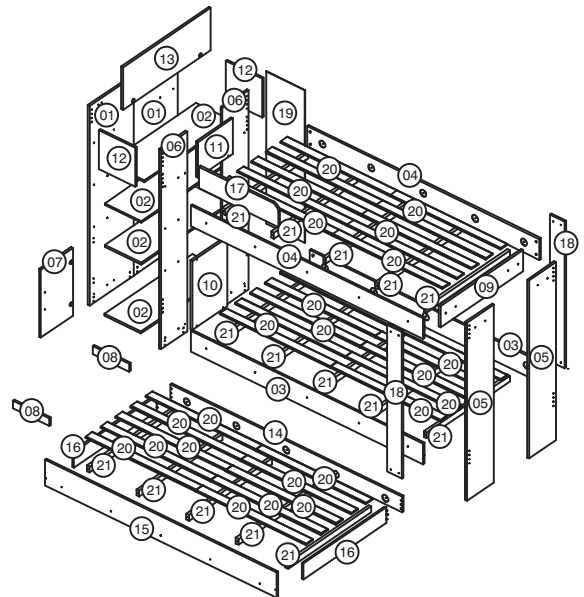
Observaciones finales
 La garantía debe ser ejercida dentro del plazo especificado en el presente certificado, en la tienda donde se compró el producto, presentando la factura de compra. Incluso cuando los muebles necesitan reparaciones o ajustes no incluidos en la garantía, estos servicios estar/En disponibles para el cliente en el presupuesto.
 Cuando solicite asistencia técnica, informe el número de lote que se encuentra en la etiqueta de la caja.

Lista de ferragens Hardware list Lista de materiais

A		Caviha	54
B		Suporte fixação	04
C		Parafuso de União	04
D		Sapata deslizadora	06
E		4,0 x 25	10
F		4,0 x 40	64
G		3,5 x 14	16
H		Rodízio	04
I		10 x 10	125
J		Porca Cilíndrica	16
L		5,0 x 50	16
M		3,5 x 14	20
N		Dobradiça	04
O		Calço 12mm	04
P		Adesivo Tapa-furo	130
Q		Puxador	01
R			01

Lista de peças / Parts lists / Lista de piezas

Nº	Peça	Nº	Part	Nº	Pieza
01	Cabeceira	01	Headboard	01	Cabeceira
02	Base	02	Base	02	Base
03	Base Inferior	03	Lower Base	03	Base Inferior
04	Base Superior	04	Upper Base	04	Base Superior
05	Peseira	05	Foot of the Bed	05	Piesera
06	Peseira Maior	06	Large Foot of the Bed	06	Piesera Mayor
07	Porta	07	Door	07	Puerta
08	Rodapé	08	Skirting	08	Rodapé
09	Travessa Superior	09	Upper Traverse	09	Traviesa Superior
10	Fechamento Baú Inferior	10	Close Lower Trunk	10	Cerramiento Baú Inferior
11	Fechamento Baú Superior	11	Close Upper Trunk	11	Cerramiento Baú Superior
12	Lateral Baú	12	Trunk Side	12	Lateral Baú
13	Tempo Baú	13	Trunk Top	13	Tapa Baú
14	Costa Cama Auxiliar	14	Back Bed Assist	14	Revés Cama Auxiliar
15	Frete Cama Auxiliar	15	Front Bed Assist	15	Frete Cama Auxiliar
16	Lateral Cama Auxiliar	16	Bed Side Assist	16	Lateral Cama Auxiliar
17	Grade Proteção	17	Railing of protection	17	Reja protección
18	Lateral Reforço	18	Side	18	Lateral refuerzo
19	Costa	19	Back	19	Revés
20	Lastro	20	Ballast	20	Lastrito
21	Suporte Lastro	21	Ballast Support	21	Montante del Lastrito



Rev.: 02 - 23/09/2014

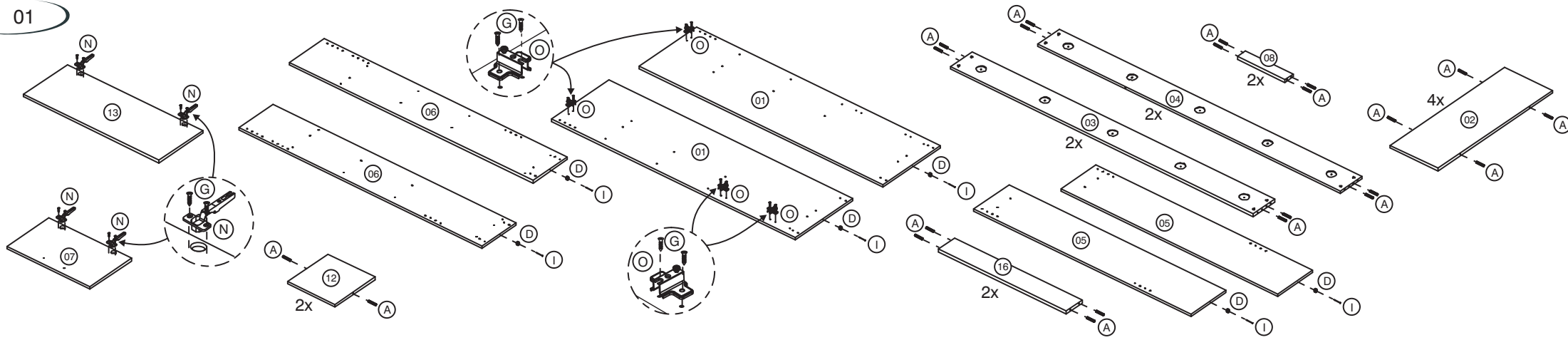
Ferramentas Necessárias / Hardware / Herramientas



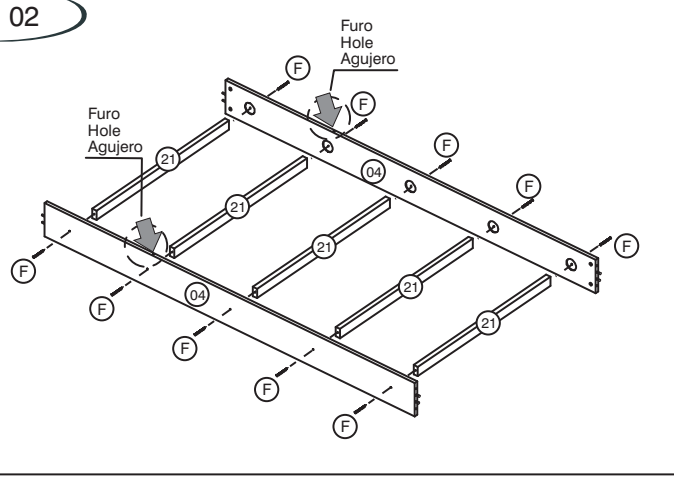
45 min.

Antes de montar seu móvel, leia cuidadosamente o Manual de Instruções e o mantenha para futuras consultas. OBRIGADO.
 Before assembling your furniture, read the Assembly Instructions carefully, and take care of for future consultation. THANKS.
 Antes de armar su mueble, lea el Manual de Instrucciones cuidadosamente y consérvelo para futuras referencias. GRACIAS.

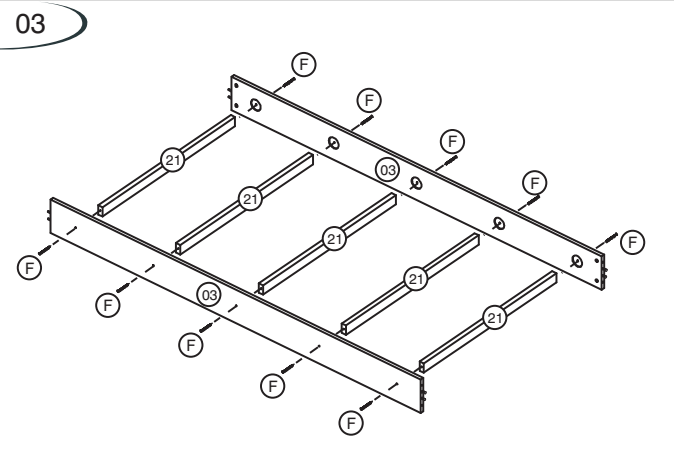
01



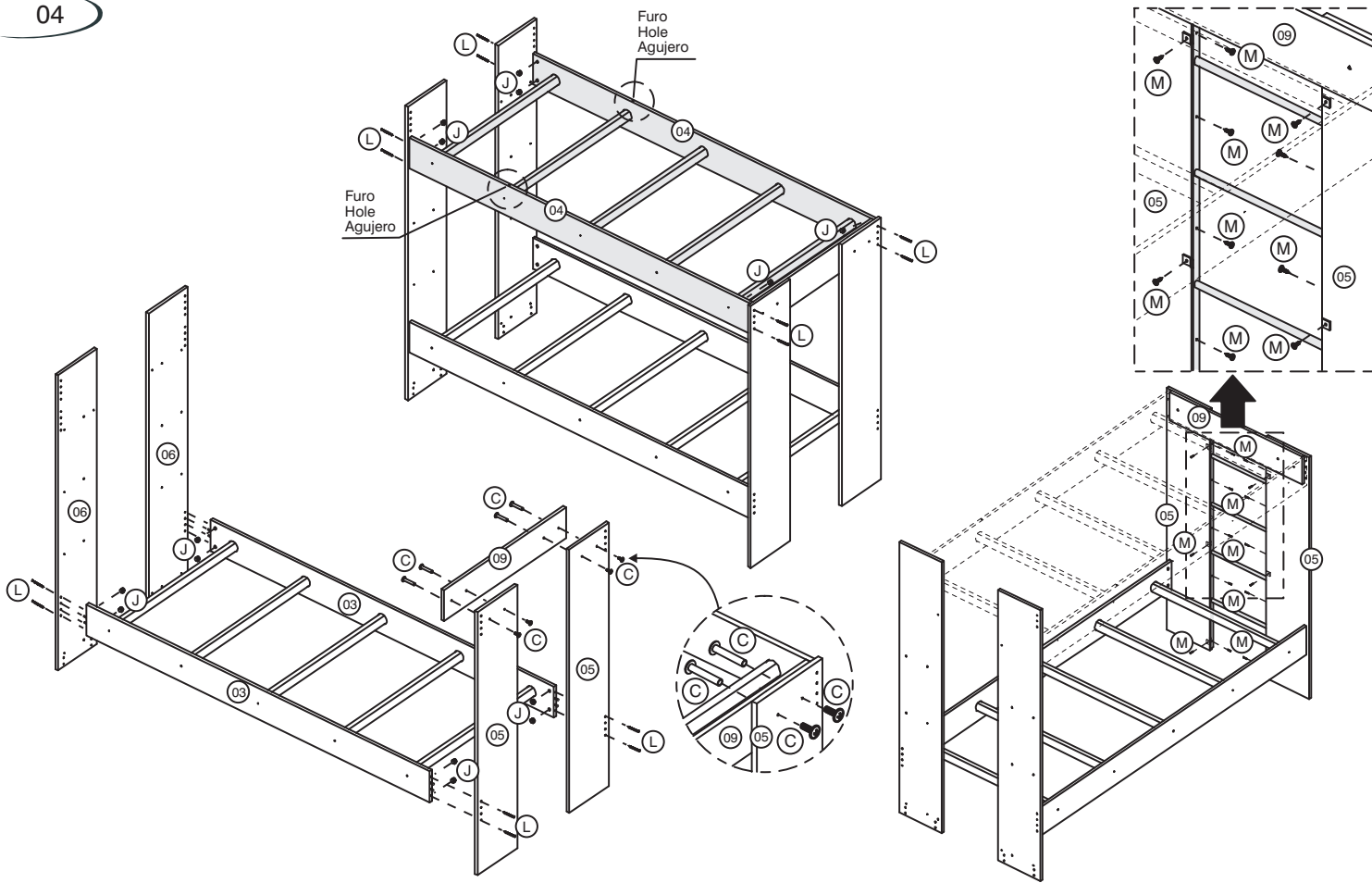
02



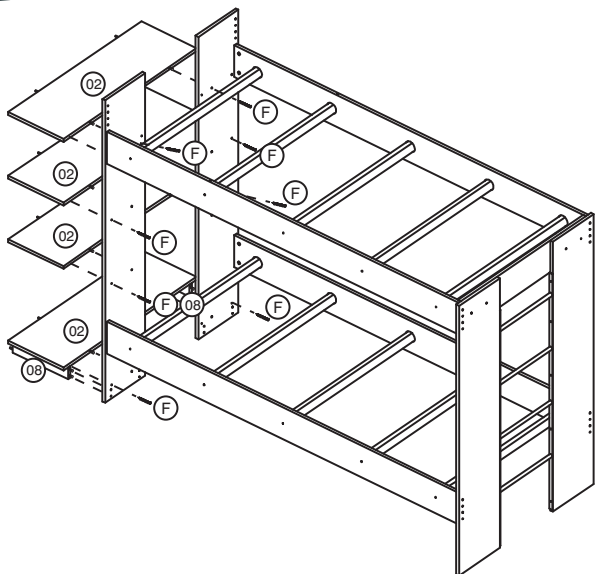
03



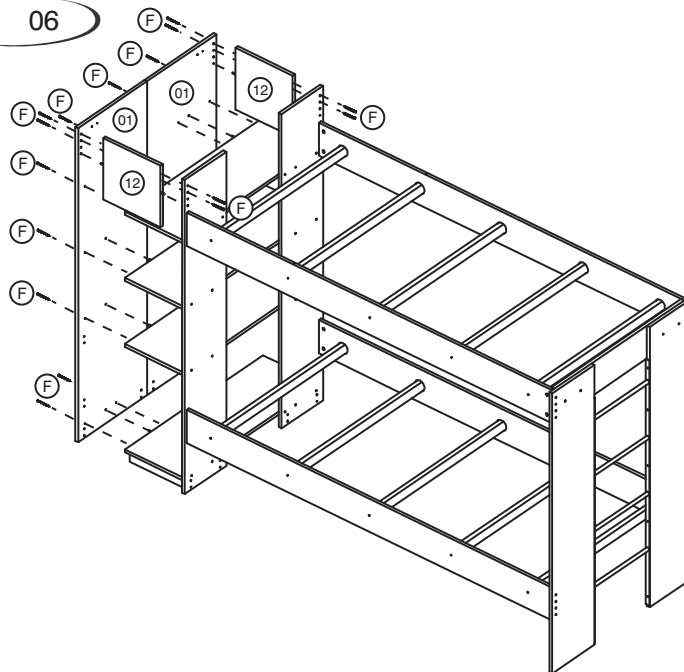
04



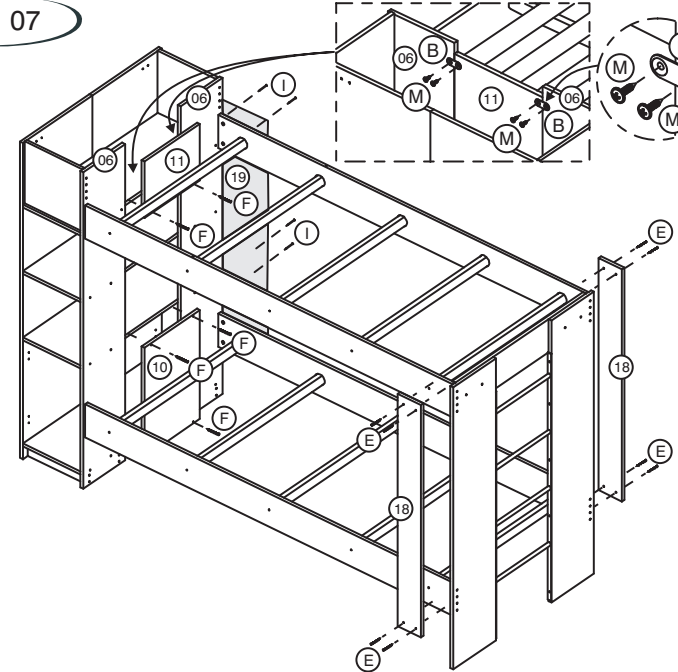
05



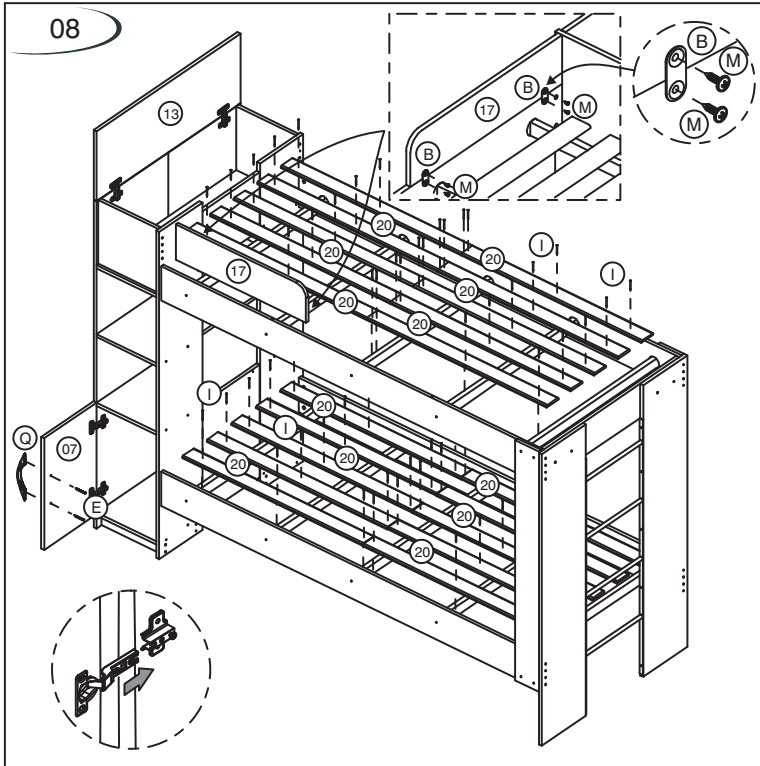
06



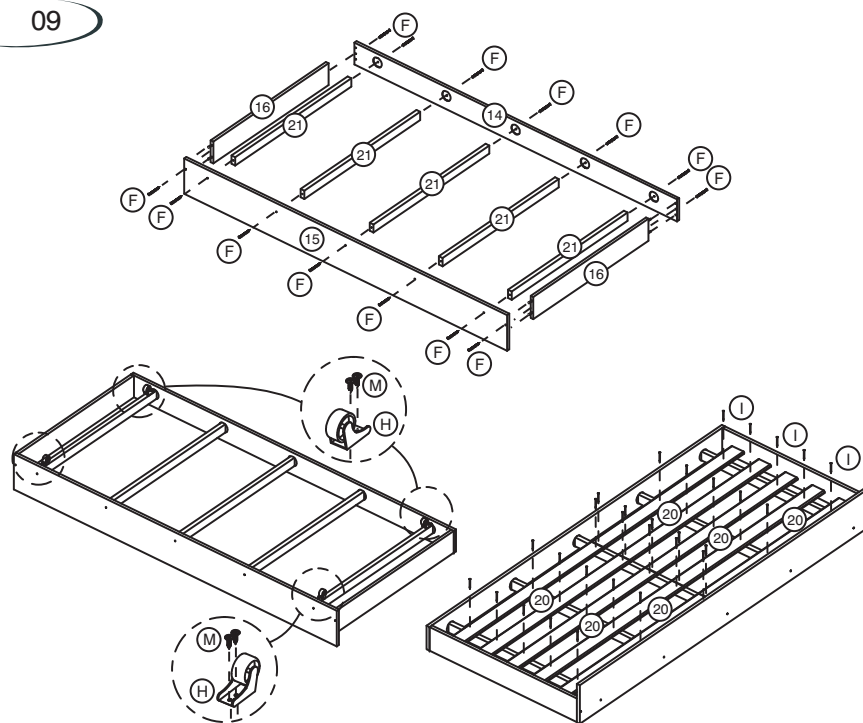
07



08

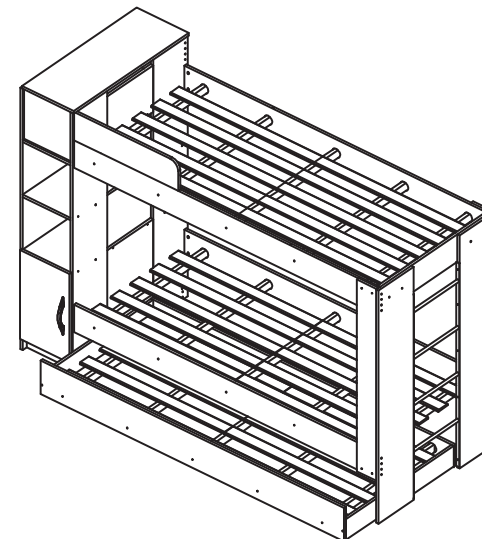


09



10

OBS: Para ambas as Camas o tamanho do colchão deverá ser de 188x78x12 cm. Para Cama Auxiliar respeitar a altura máxima de 12 cm. O peso máximo suportado para cada cama é de 85kg.

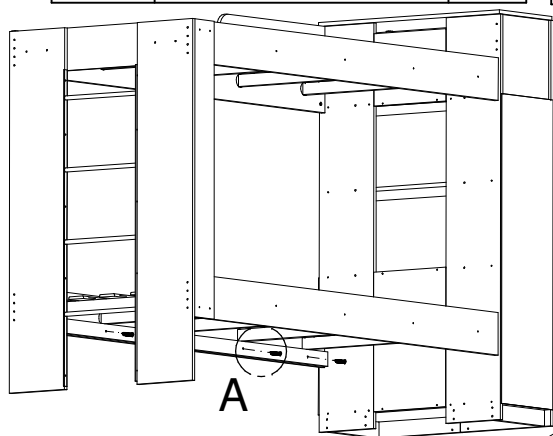


11

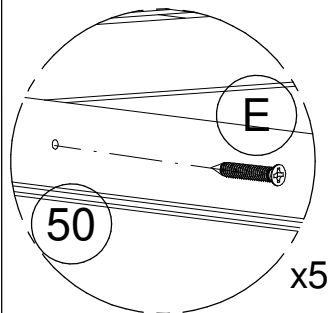
Cod	Ferragem	Qty
E	Parafuso CC 4,0x25	5

N° Peça	Peça	Qty
50	Suporte Barra 1900x54x15	1

OBS: Utilizar Suporte Barra "50" para reforçar a Barra da Cama "03", fixar na parte interior da cama, conforme imagens, importante utilizar no lado em que ficará a porta.



A

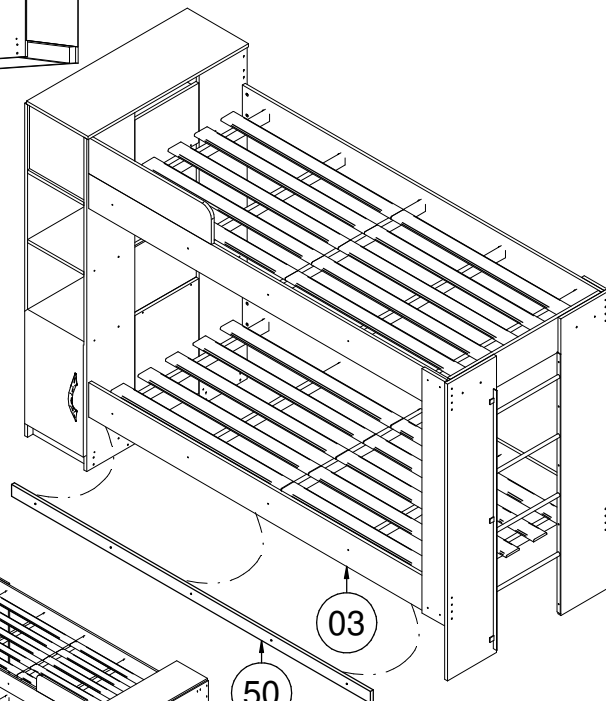


E

50

x5

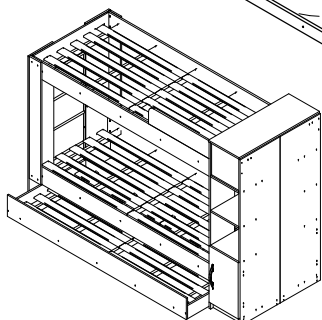
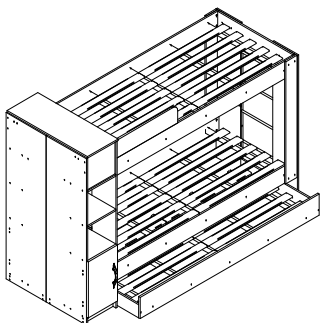
Detalhe A



03

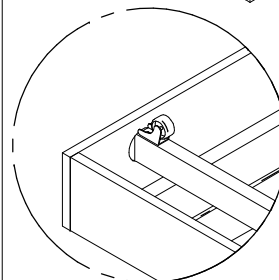
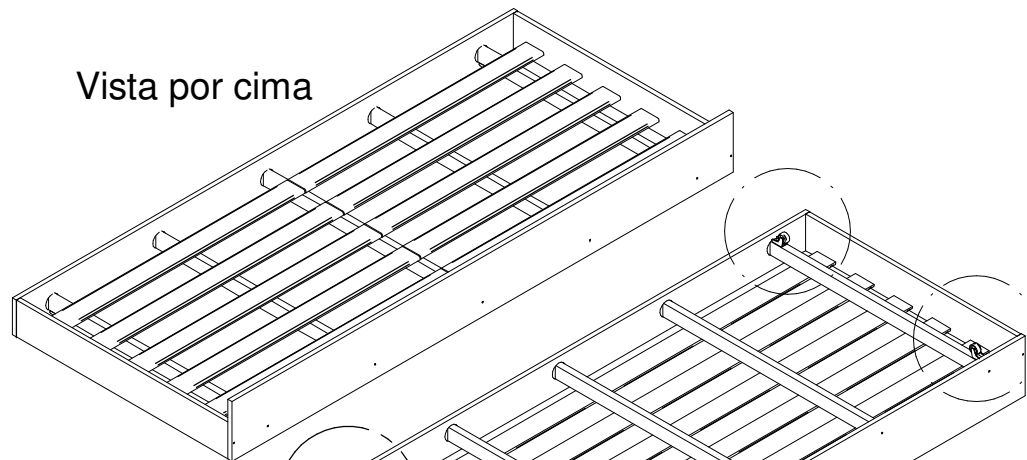
50

Cama com opção de montagem para ambos os lados.



FIXAÇÃO RODÍZIOS CAMA AUXILIAR

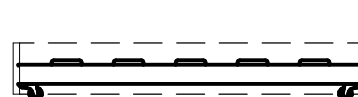
Vista por cima



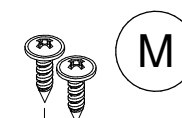
B

Detalhe B

Vista por baixo



Vista Lateral



M

14

15

H

21

16

Agora que você já comprou o seu móvel, ele merece ser montado do jeito certo.

Erros de montagem causam mais de **60%** dos danos em móveis.

Por que contratar?

Tranquilidade do **início ao fim** da montagem



PROFISSIONAIS QUALIFICADOS

Especialistas certificados na **MadeiraMadeira Serviços**.



FERRAMENTAS PROFISSIONAIS

que **protegem** seus móveis.



AGENDAMENTO EM 24 HORAS

escolha a data e o turno **ideais para** você.



GARANTIA DE 3 MESES

de cobertura **completa**.

Mais de 1 MILHÃO DE MONTAGENS
★ com avaliação **4.7** ★

Mariana S., São Paulo

"Chegaram no horário e montaram tudo rapidamente. Serviço incrível!"



Carlos R., Belo Horizonte

"Tentei montar sozinho e foi um desastre. Com a **MadeiraMadeira Serviços** ficou perfeito."



Ana P., Rio de Janeiro

"Agendamento ágil e **montagem pontual e perfeita**. Recomendo demais!"



Agende agora pelo
QR Code



Madeira**Madeira** Serviços · Atendimento em todo o Brasil

Escaneie o QRCode