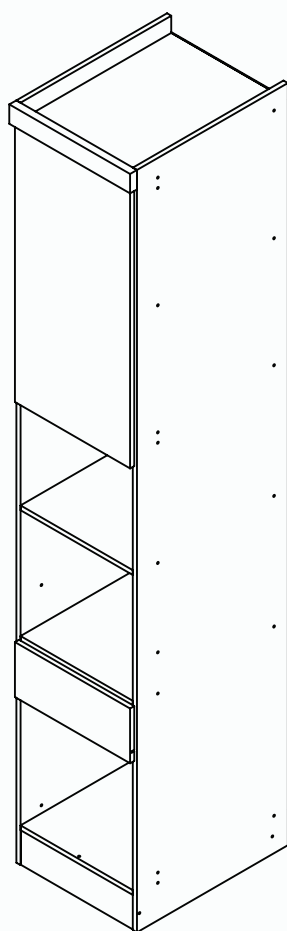




NOVO
HORIZ
ONTE

Manual de montagem Módulo criado



Dimensões do produto:

Altura:..... 2365mm
Largura:..... 432mm
Profundidade:..... 565mm

NOVOHORIZONTE

☎ 32 3539-5050

📘 moveisnovohorizonte

📷 moveis.novo.horizonte

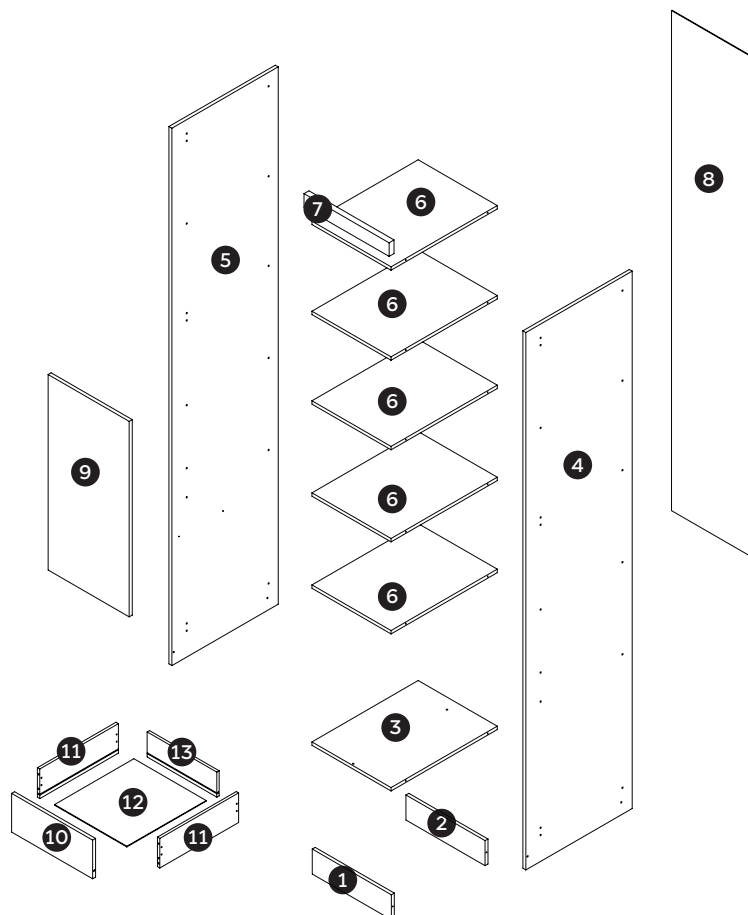
🌐 www.moveisnovohorizonte.com.br

✓ Atualizado em:
17/07/2023


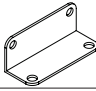

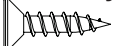


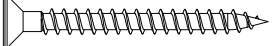

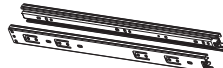
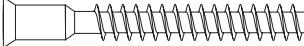

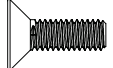
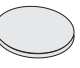
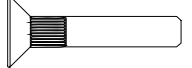
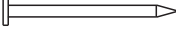
LISTA DE PEÇAS

N°	Código	Descrição	Dimensões (mm)			Quantidade
			Comprimento	Largura	Espessura	
Volume 1/1: 14542 - VOL MODULO CRIADO						
1	14379	RODAPE FRONTAL	402	110	15	1
2	14378	RODAPE TRASEIRO	402	110	15	1
3	17031	BASE	540	402	15	1
4	17029	LATERAL DIREITA	2364	540	15	1
5	17033	LATERAL ESQUERDA	2364	540	15	1
6	17030	TAMPO/PRATELEIRA	539	402	15	5
7	17032	MOLDURA SUPERIOR	432	60	25	1
8	17034	COSTAS	2200	428	3	1
9	14362	PORTA BATER	860	412	15	1
10	14383	FRENTE DE GAVETA	412	170	15	1
11	14381	LATERAL DE GAVETA	400	130	12	2
12	14382	FUNDO DE GAVETA	367	403	3	1
13	17135	TRASEIRO DE GAVETA	354	130	15	1

VISTA EXPLODIDA

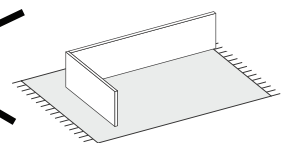
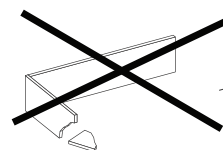
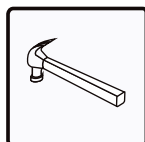
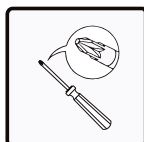
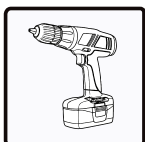
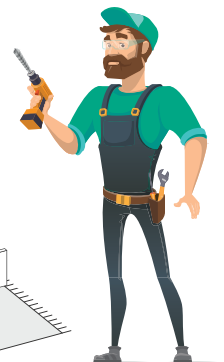


LISTA DE FERRAGENS E ACESSÓRIOS

A1 - CAVILHA MADEIRA 6X30 04  CÓD.: 1404	C1 - CONECTOR 4 FUROS 04  CÓD.: 1453	I2 - COLA 10g. 01  CÓD.: 1472
B1 - PARAFUSO 3,5X14 CABEÇA CHATA 38  CÓD.: 1420	C2 - SAPATA PLÁSTICA 04  CÓD.: 1117	I3 - GIZ PARA RETOQUE 01  CÓD.: 1158
B3 - PARAFUSO 3,5X35 CABEÇA CHATA 06  CÓD.: 1422	D1 - CALÇO DOBRADIÇA 3MM 02  CÓD.: 3879	J1 - PAR CORREDIÇA 01  CÓD.: 5357
B4 - PARAFUSO 5,0X40 28  CÓD.: 2272	D2 - DOBRADIÇA 35MM 02  CÓD.: 1409	
B7 - PARAFUSO UNIÃO M4X12 04  CÓD.: 17047	E1 - TAPA FURO ADESIVO 17MM 46  CÓD.: 12342	
B8 - PARAFUSO UNIÃO FÊMEA 23MM 04  CÓD.: 17048	F1 - PREGO 10X10 41  CÓD.: 1474	

Cores e código para assistência técnica

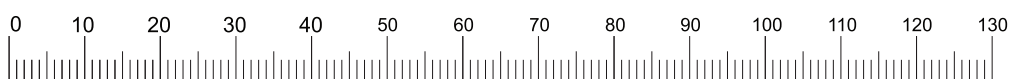
365 CUMARU	366 CACAU	364 BRANCO	373 FENDI	381 GRAFITE	384 CACAU RIPADO	383 CUMARU RIPADO
---------------	--------------	---------------	--------------	----------------	---------------------	----------------------



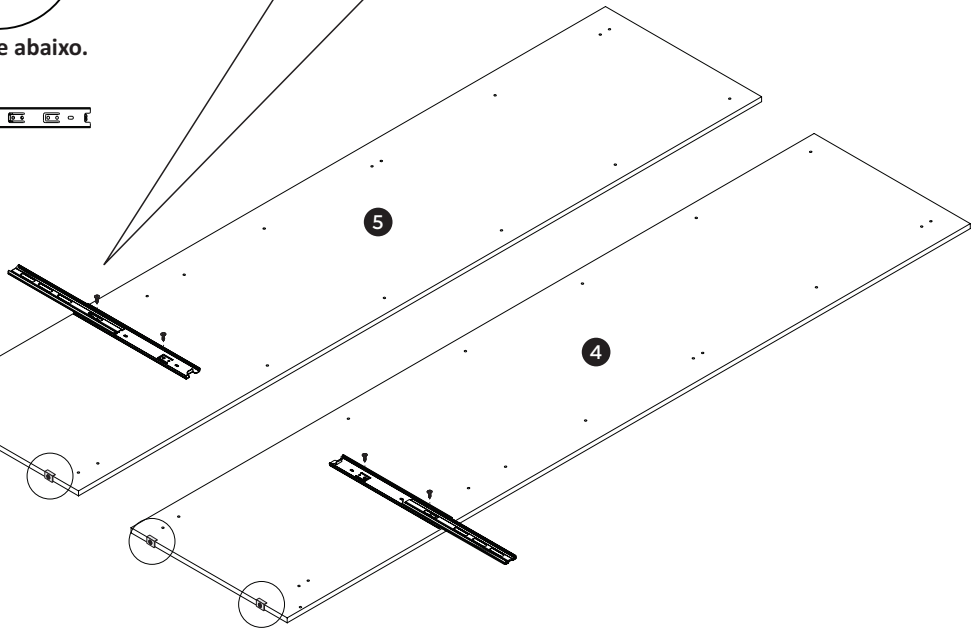
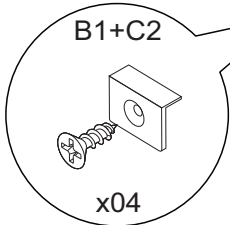
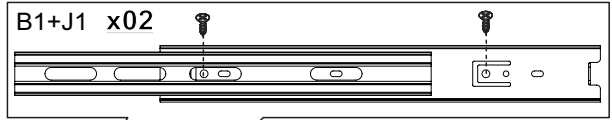
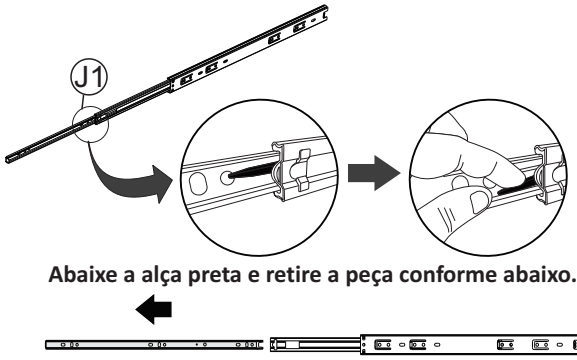
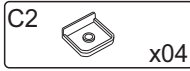
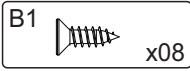
As ferramentas necessárias para montagem do produto não são fornecidas.

Utilize um tapete ou a própria embalagem do produto como proteção para realizar a montagem.

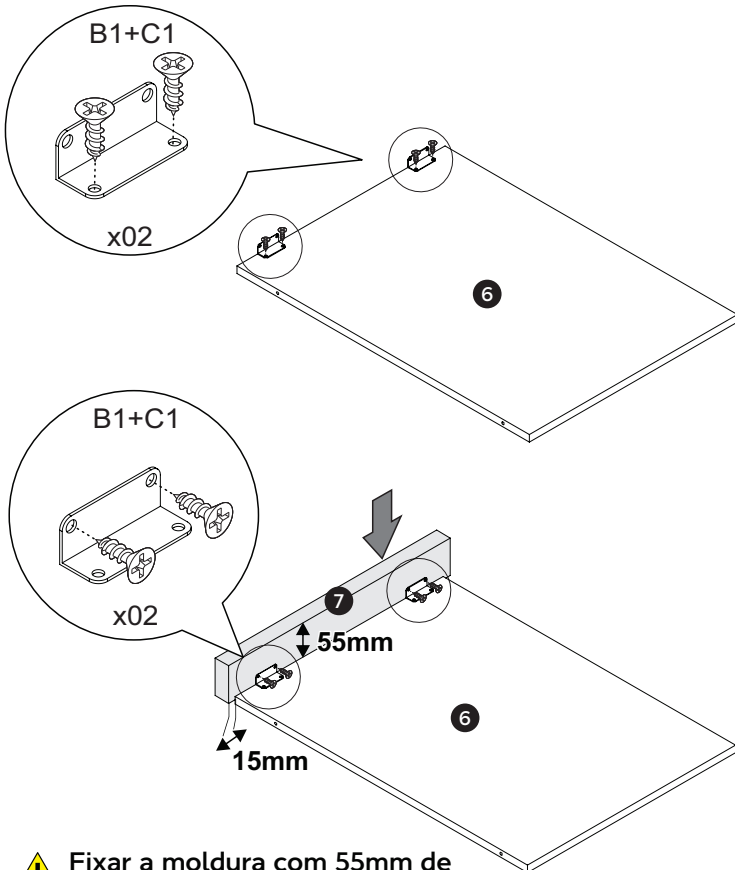
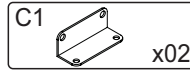
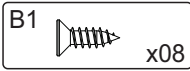
Utilize a régua para medir os componentes | Medidas em mm.



01

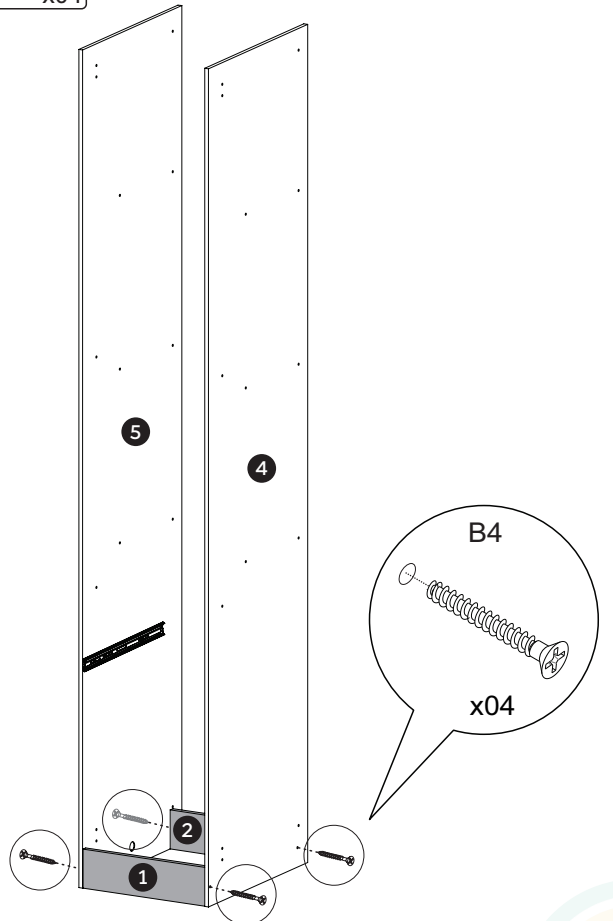


02



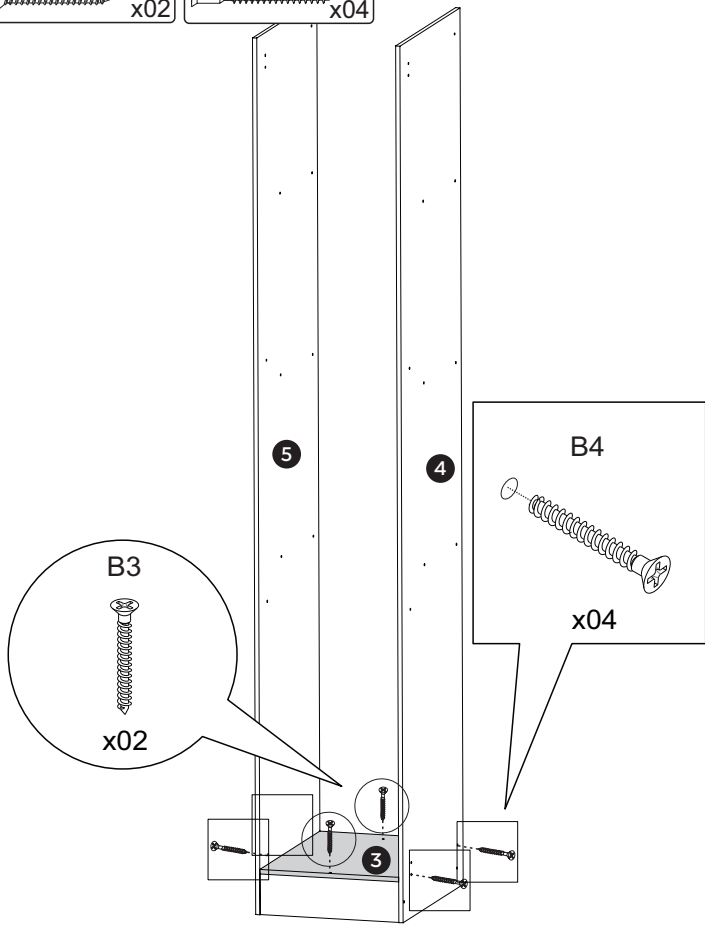
! Fixar a moldura com 55mm de distância conforme detalhe.

03



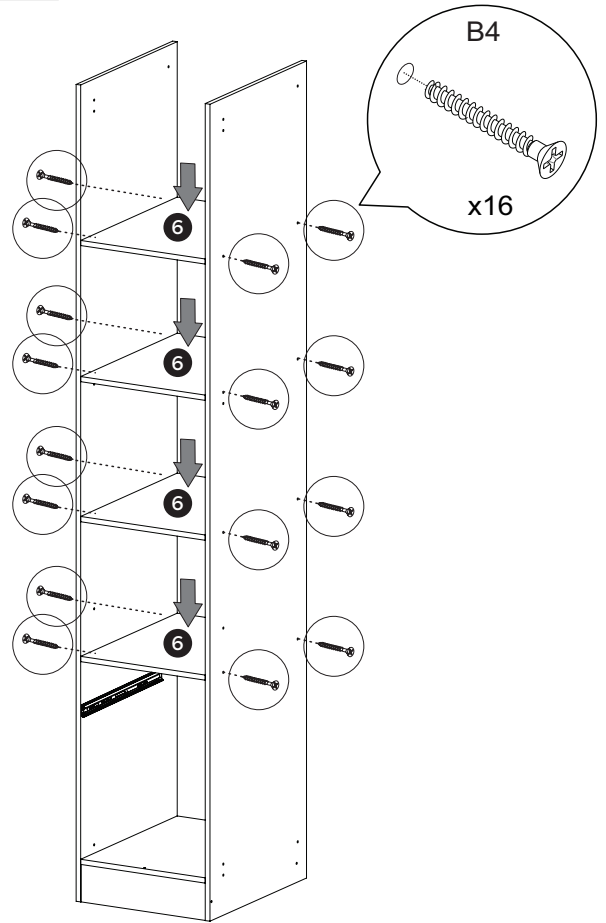
04

B3 x02 B4 x04



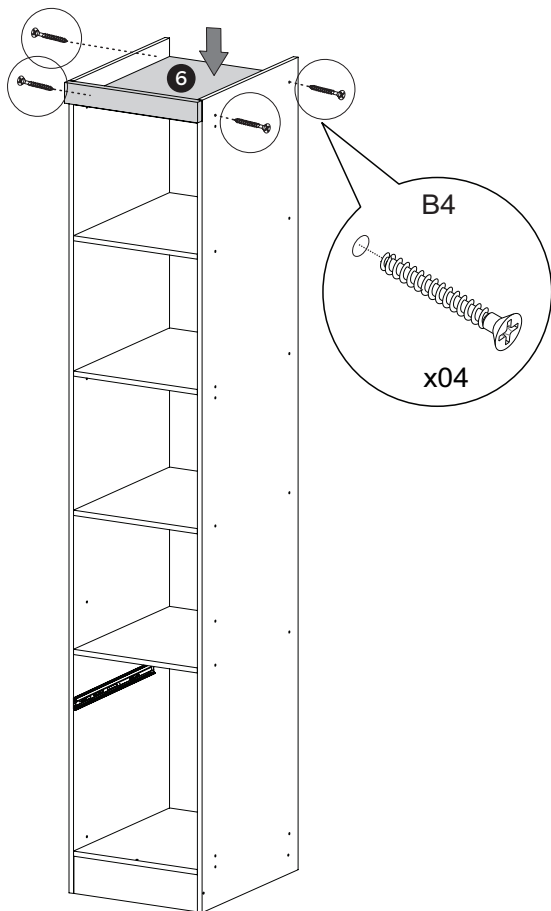
05

B4 x16



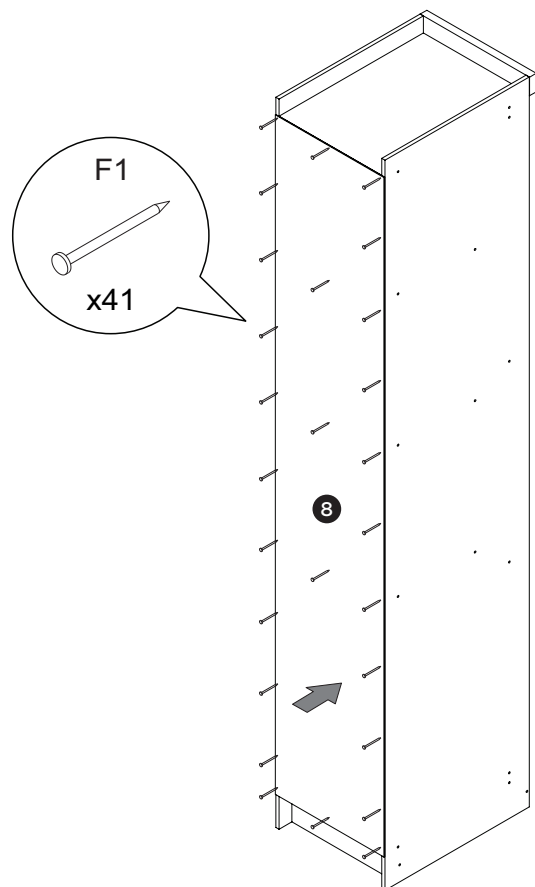
06

B4 x04

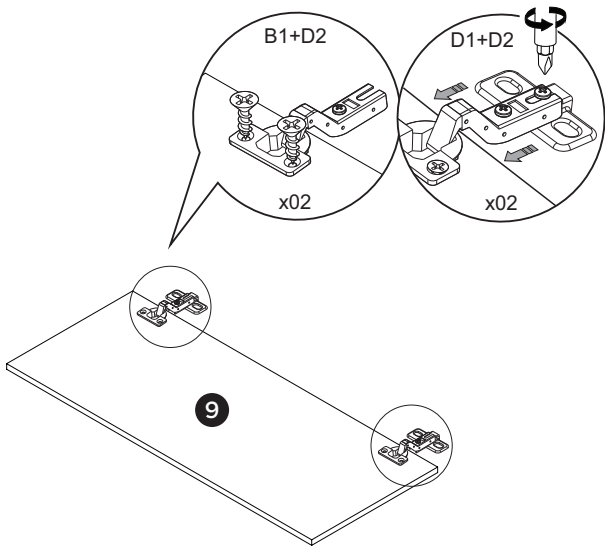
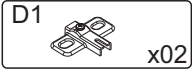
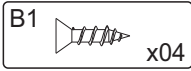


07

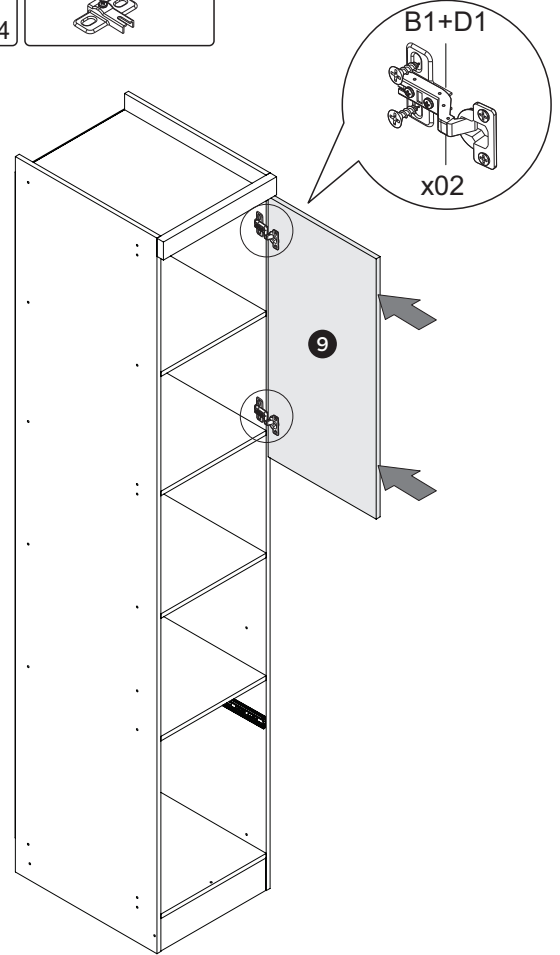
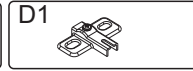
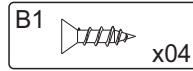
F1 x41



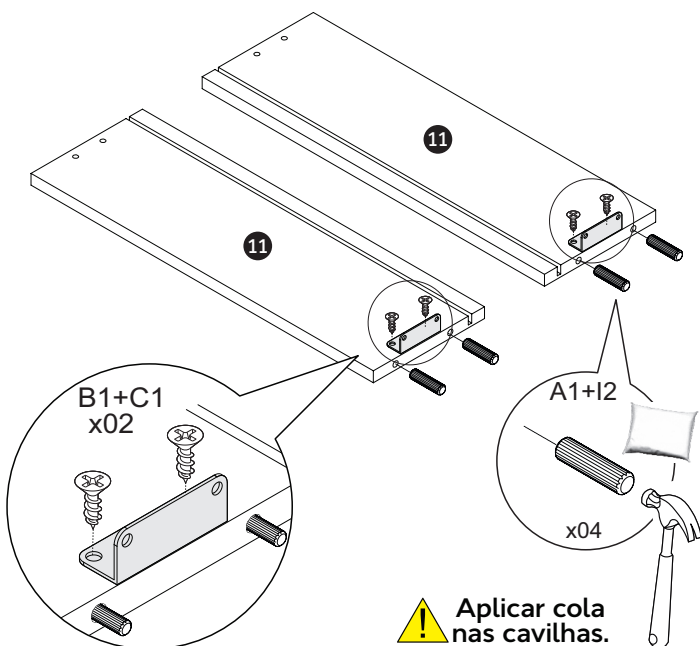
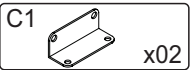
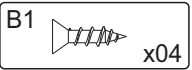
08



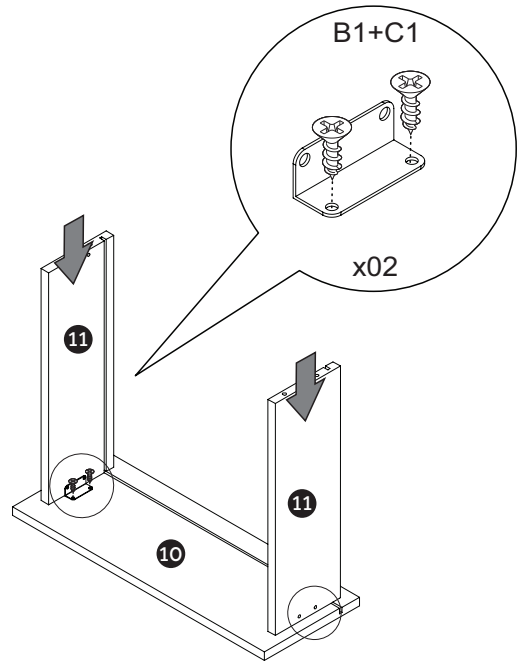
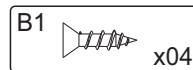
09



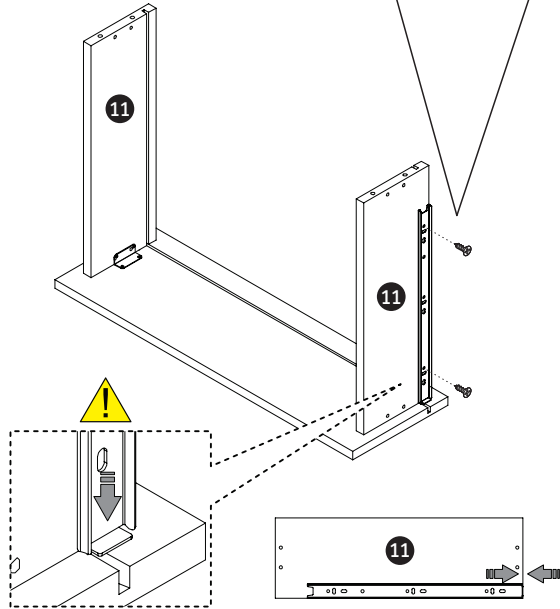
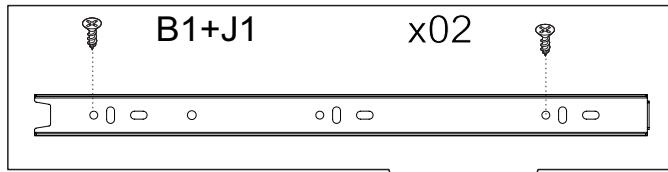
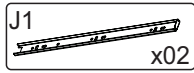
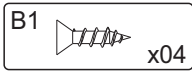
10



11



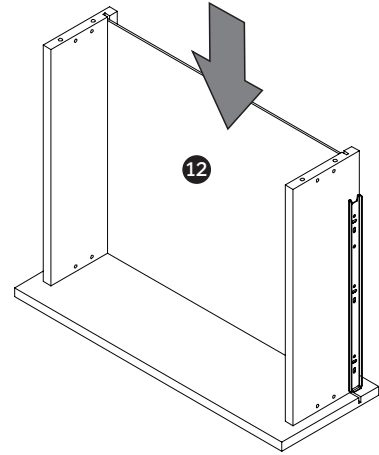
12



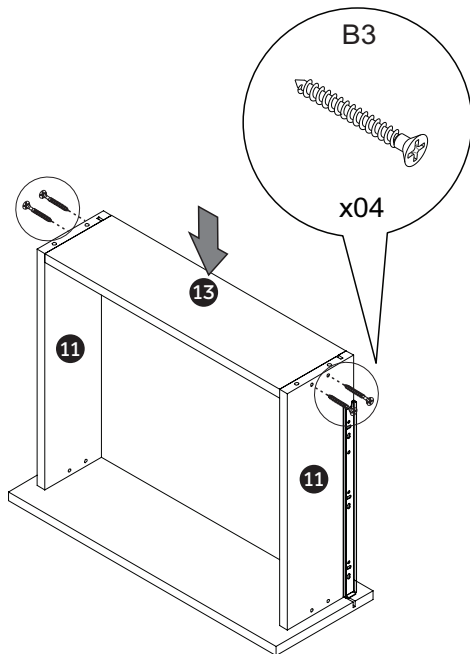
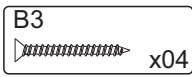
Alinhar a correia com o topo da peça 11.

08

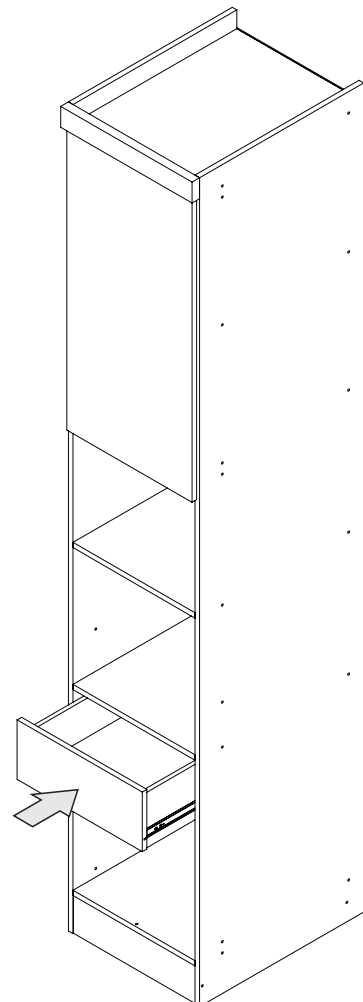
13



14



15



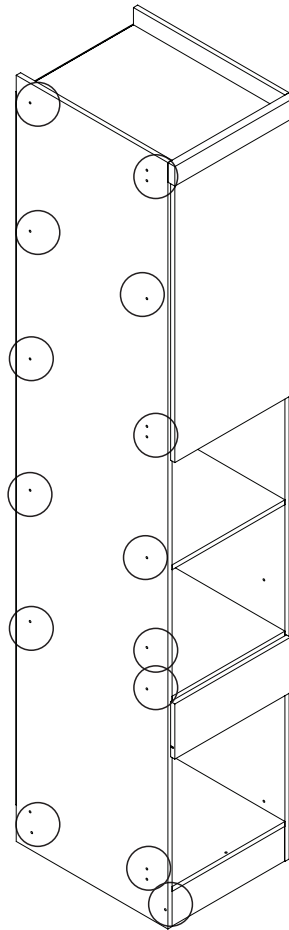
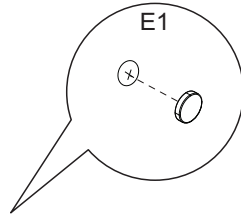
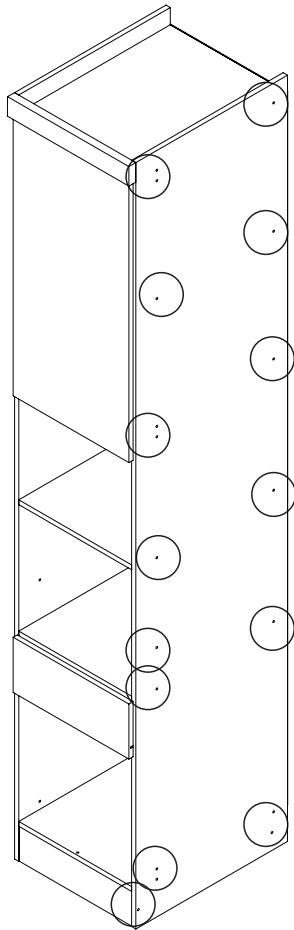
16

E1 x46

I3



Usar o giz para retocar pequenos detalhes.



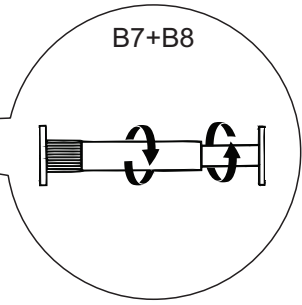
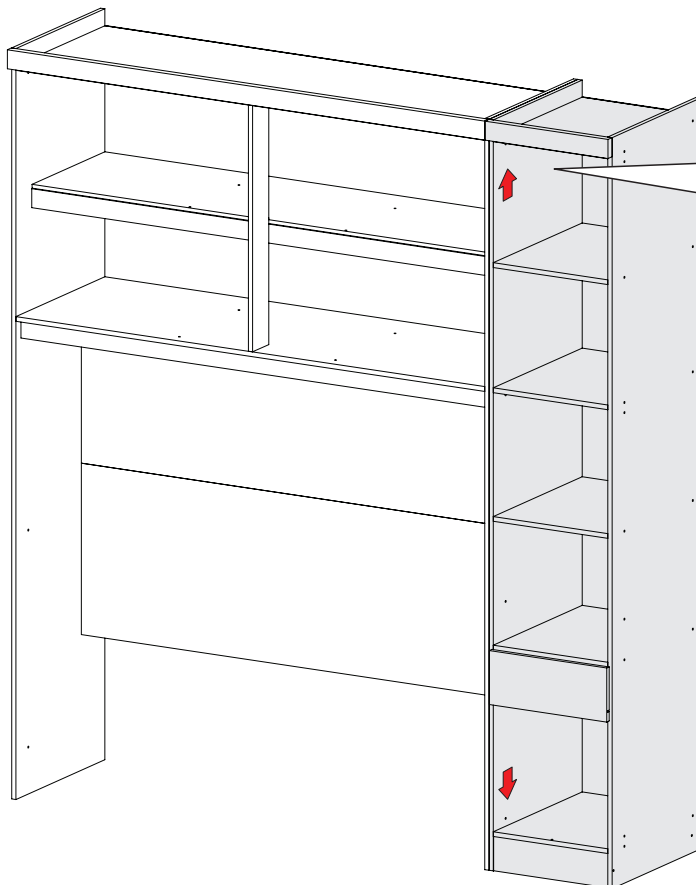
17

B7 x04

B8 x04



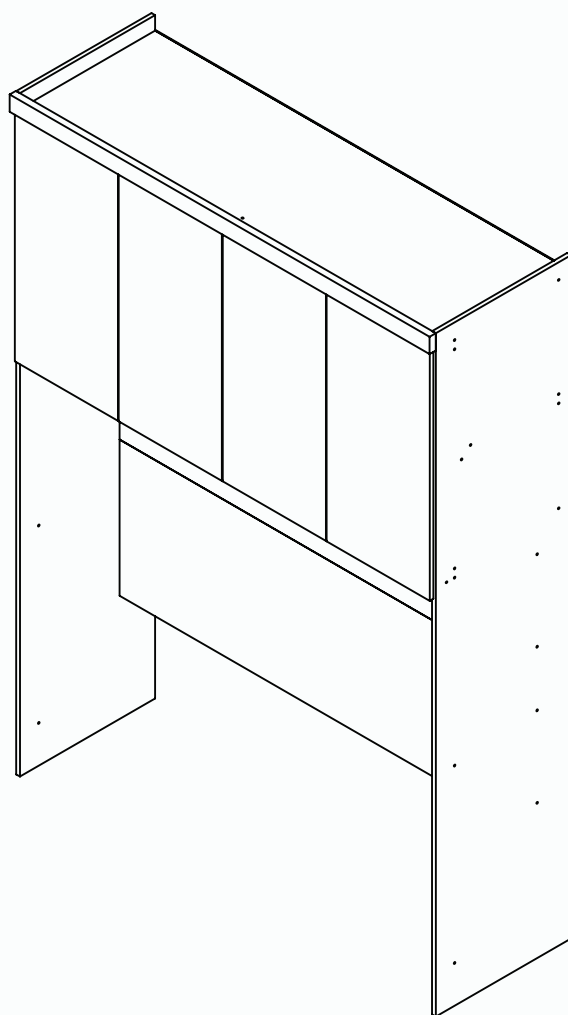
Quando adquirido mais unidades de módulos, realizar a união dos produtos nos furos indicados, usando os itens B7 e B8.





NOVO
HORIZ
ONTE

Manual de montagem Módulo aereo casal



Dimensões do produto:

Altura:..... 2365mm
Largura:..... 1676mm
Profundidade:..... 565mm

NOVOHORIZONTE

☎ 32 3539-5050

📘 moveisnovohorizonte

🌐 moveis.novo.horizonte

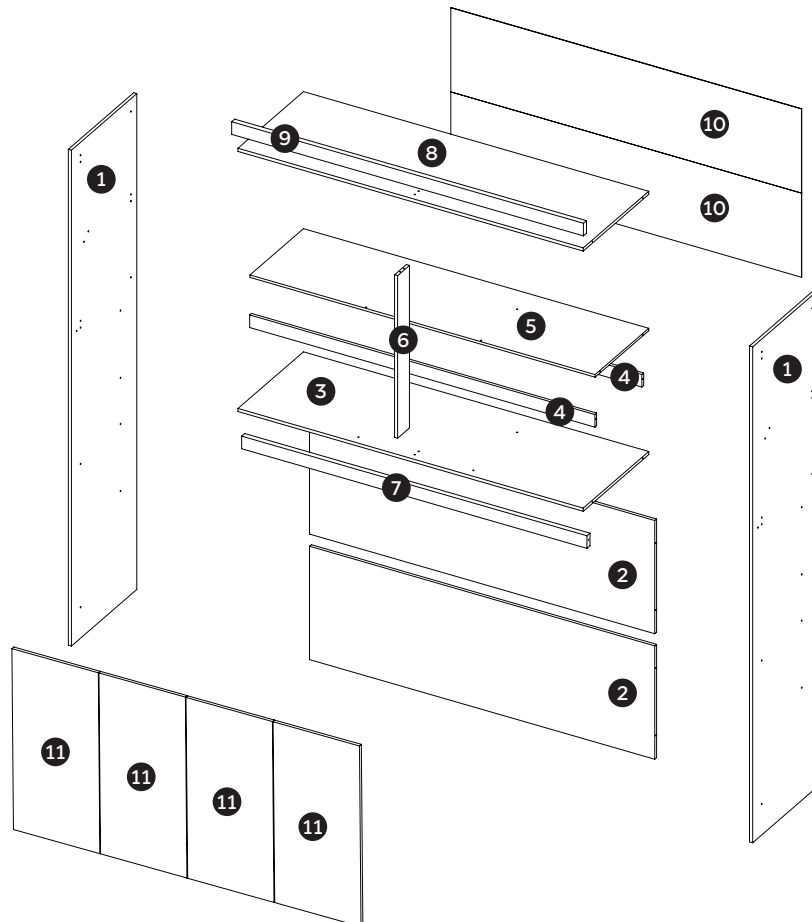
🌐 www.moveisnovohorizonte.com.br

✓ Atualizado em:
17/07/2023

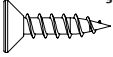
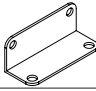
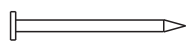
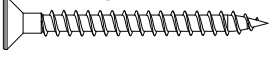

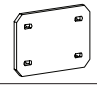
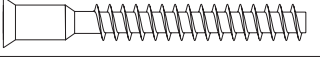


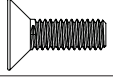
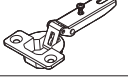

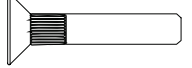

LISTA DE PEÇAS

N°	Código	Descrição	Dimensões (mm)			Quantidade
			Comprimento	Largura	Espessura	
Volume 1/2: 14538 - VOL LATERAL MODULO RIZON AEREO CASAL						
1	13785	LATERAL	2364	540	15	2
9	13735	MOLDURA SUPERIOR	1677	60	25	1
11	14362	PORTA	860	412	15	4
Volume 2/2: 14539 - VOL TAMPO MODULO RIZON AEREO CASAL						
2	14361	PAINEL CABECEIRA	1646	540	15	2
3	13783	BASE	1646	540	15	1
4	14360	TRAVESSA PRATELEIRA	1646	60	15	2
5	13787	PRATELEIRA	1646	442	15	1
6	14603	DIVISÃO	775	98	15	1
7	14359	TRAVESSA BASE	1646	60	25	1
8	13782	TAMPO	1646	540	15	1
10	13780	COSTAS	1672	401	3	2

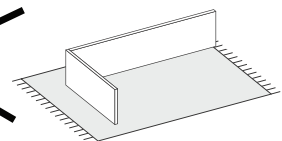
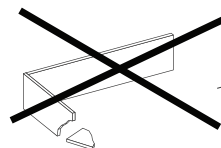
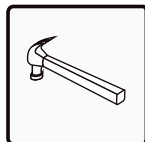
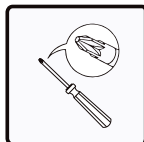
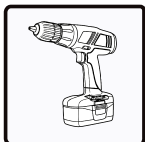
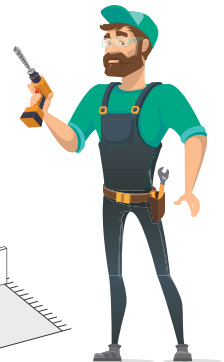
VISTA EXPLODIDA



LISTA DE FERRAGENS E ACESSÓRIOS

B1 - PARAFUSO 3,5X14 CABEÇA CHATA  71 CÓD.: 1420	C1 - CONECTOR 4 FUROS  04 CÓD.: 1453	F1 - PREGO 10X10  50 CÓD.: 1474
B3 - PARAFUSO 3,5X35 CABEÇA CHATA  08 CÓD.: 1422	C2 - SAPATA PLÁSTICA  04 CÓD.: 1117	G1 - CHAPA RETA 4 FUROS  04 CÓD.: 14868
B4 - PARAFUSO 5,0X40  30 CÓD.: 2272	D1 - CALÇO DOBRADIÇA 3MM  08 CÓD.: 3879	G2 - FIXADOR DE COSTAS  15 CÓD.: 14421
B7 - PARAFUSO UNIÃO M4X12  04 CÓD.: 17047	D2 - DOBRADIÇA 35MM  08 CÓD.: 1409	I3 - GIZ PARA RETOQUE  01 CÓD.: 1158
B8 - PARAFUSO UNIÃO FÊMEA 23MM  04 CÓD.: 17048	E1 - TAPA FURO ADESIVO 17MM  46 CÓD.: 12342	

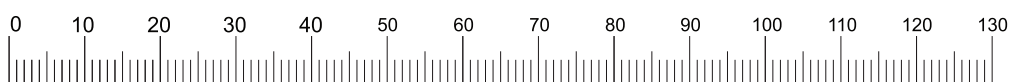
Cores e código para assistência técnica



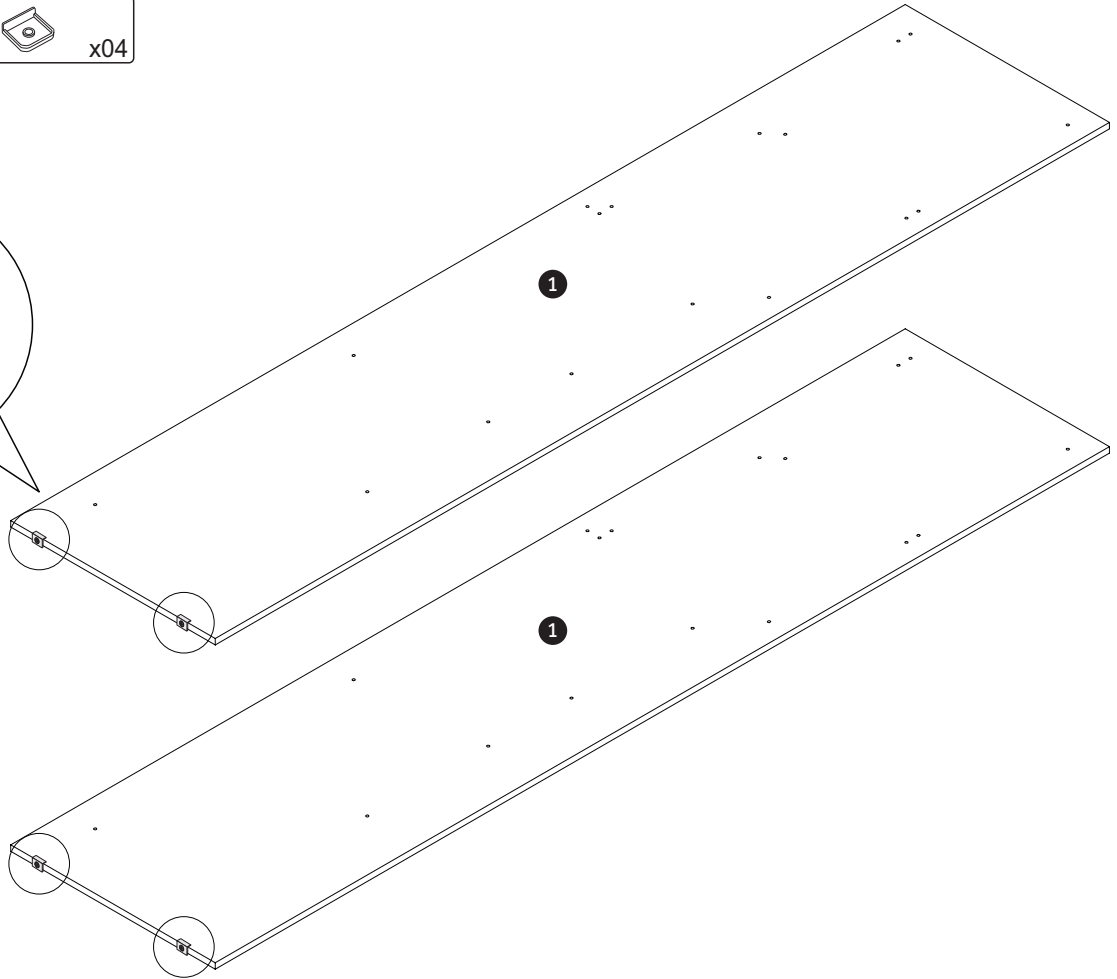
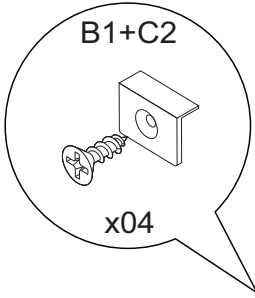
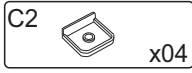
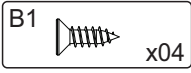
As ferramentas necessárias para montagem do produto não são fornecidas.

Utilize um tapete ou a própria embalagem do produto como proteção para realizar a montagem.

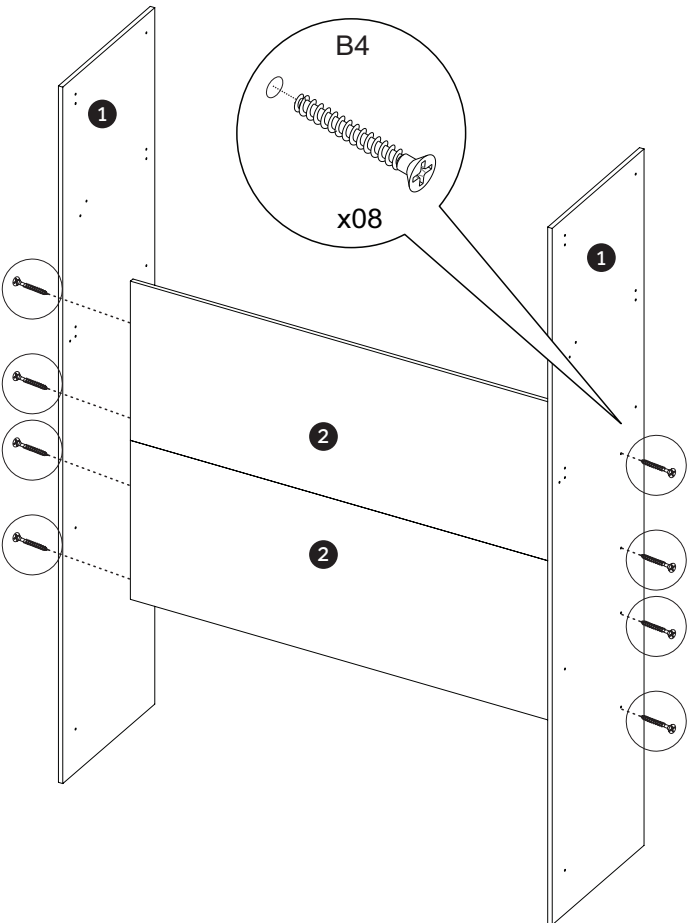
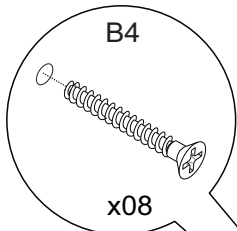
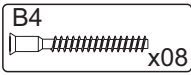
Utilize a régua para medir os componentes | Medidas em mm.



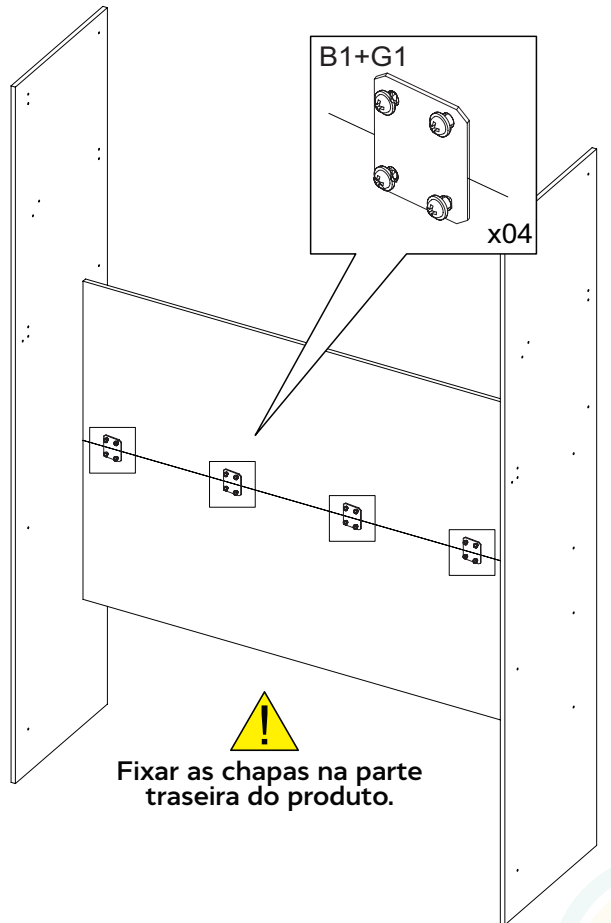
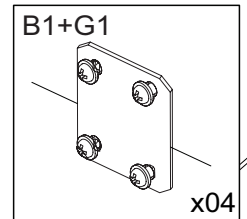
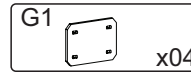
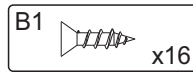
01



02



03




Fixar as chapas na parte
traseira do produto.

04

B4 x04

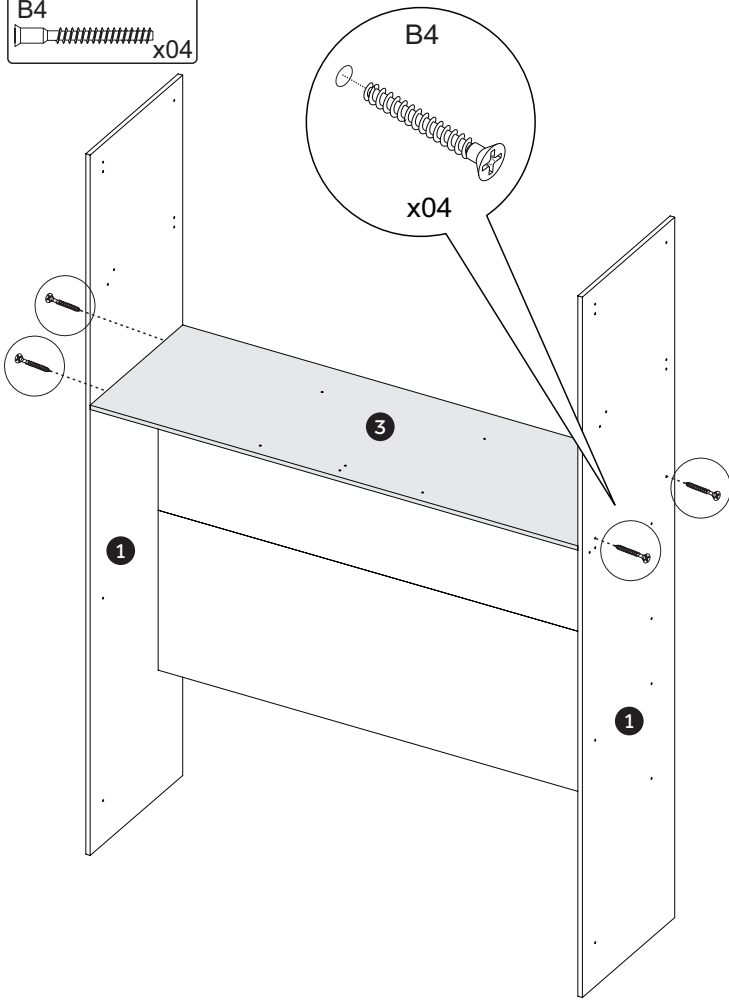
B4

x04

3

1

1



05

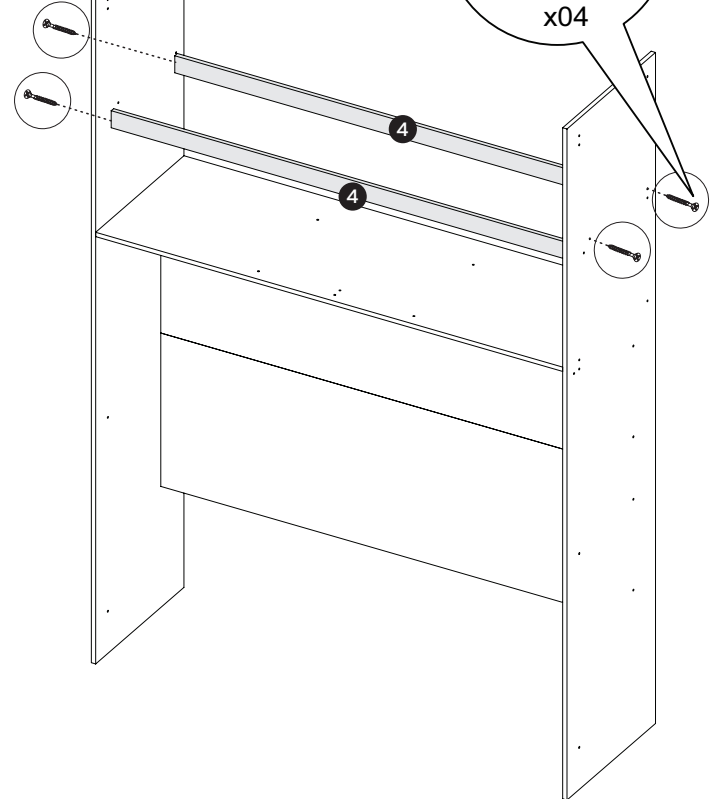
B4 x04

B4

x04

4

4



06

B4 x04

B3 x04

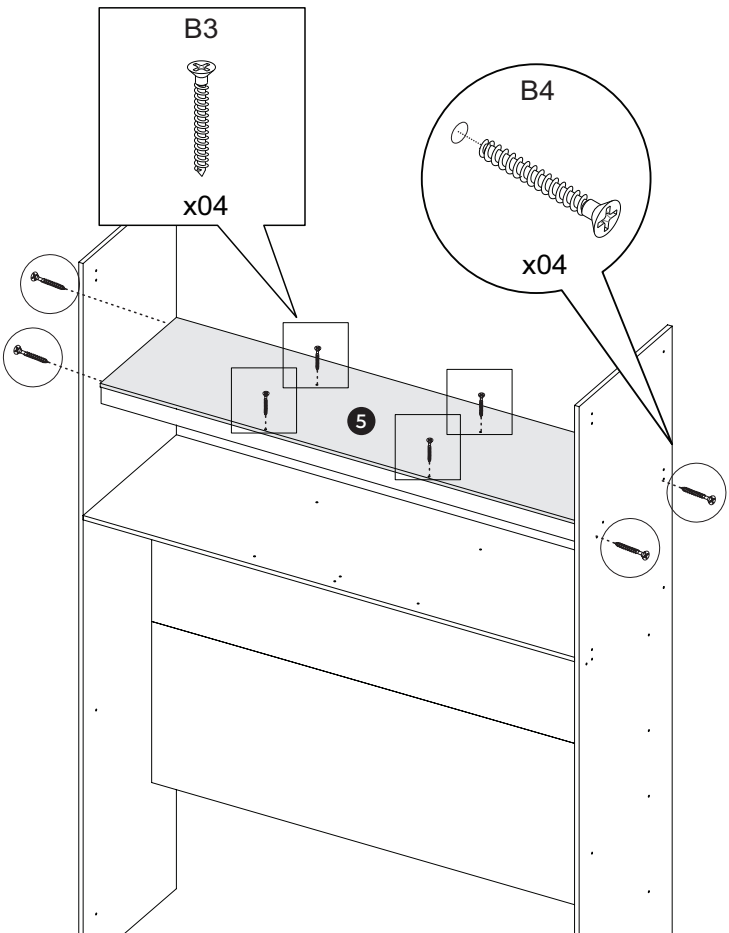
B3

x04

B4

x04

5



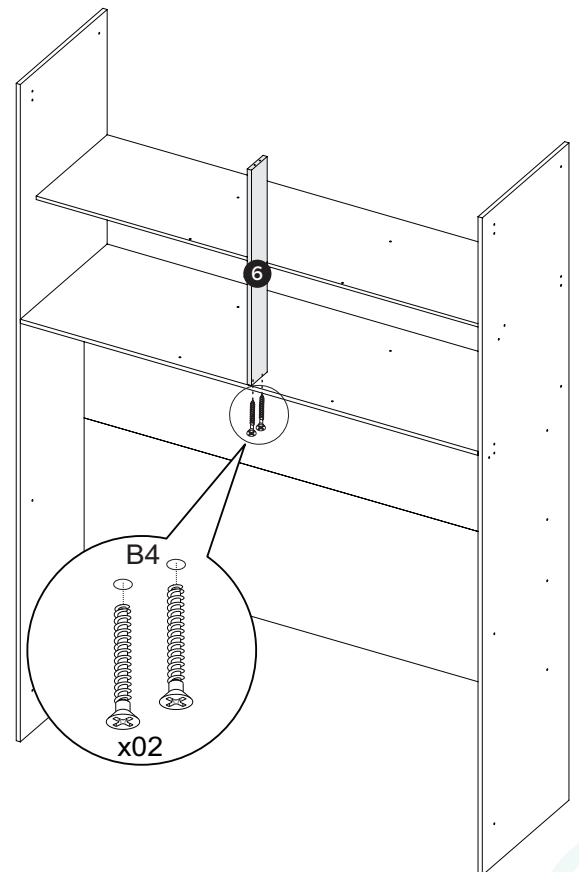
07

B4 x02

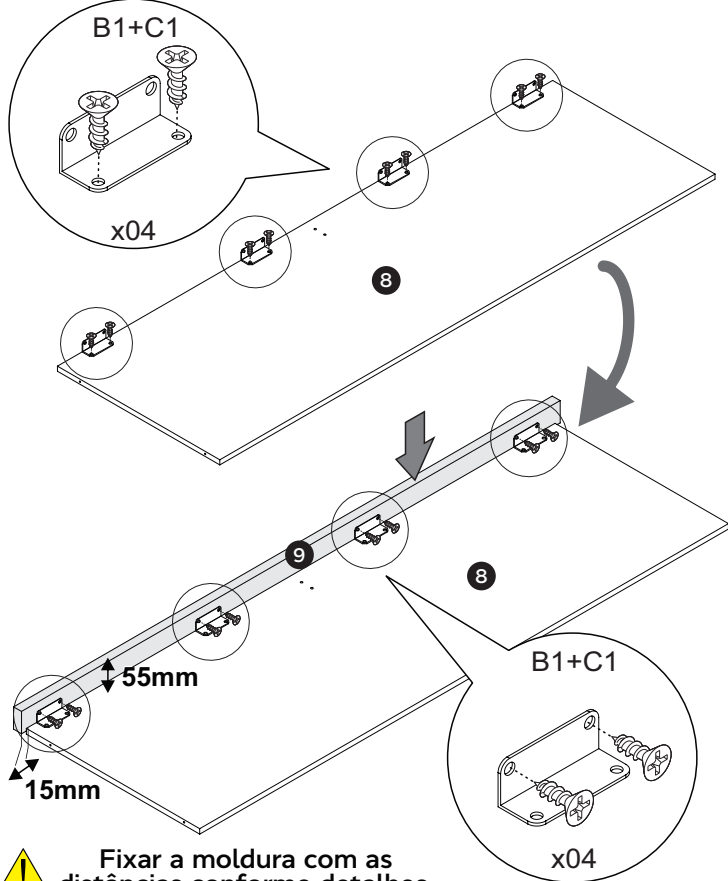
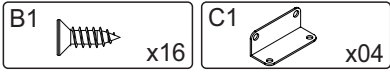
6

B4

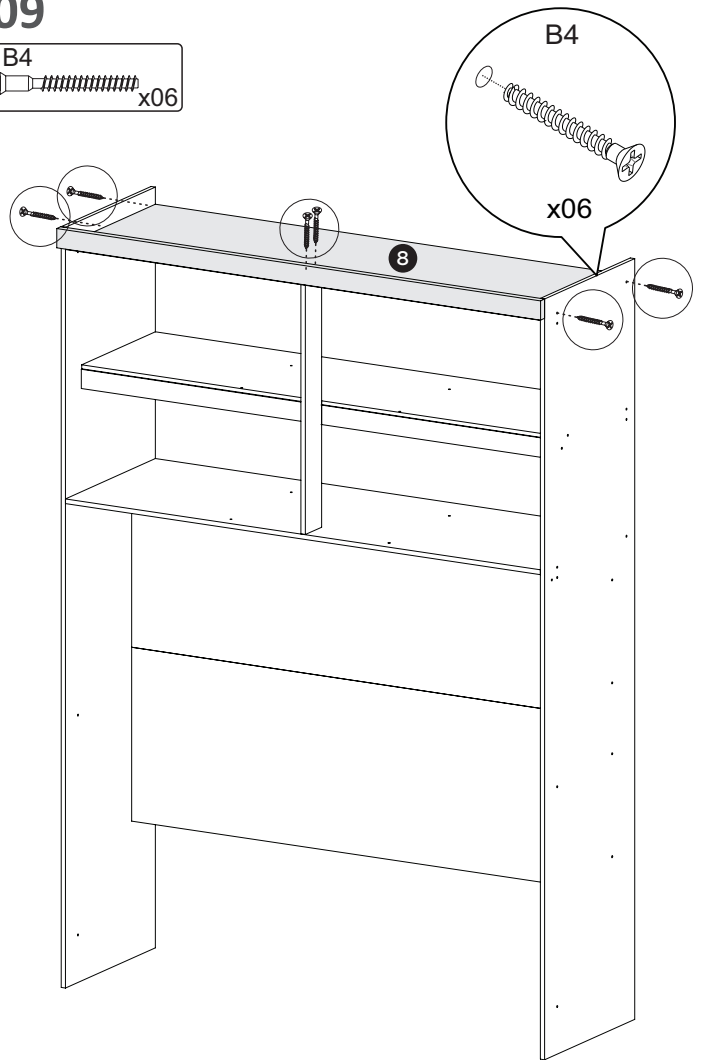
x02



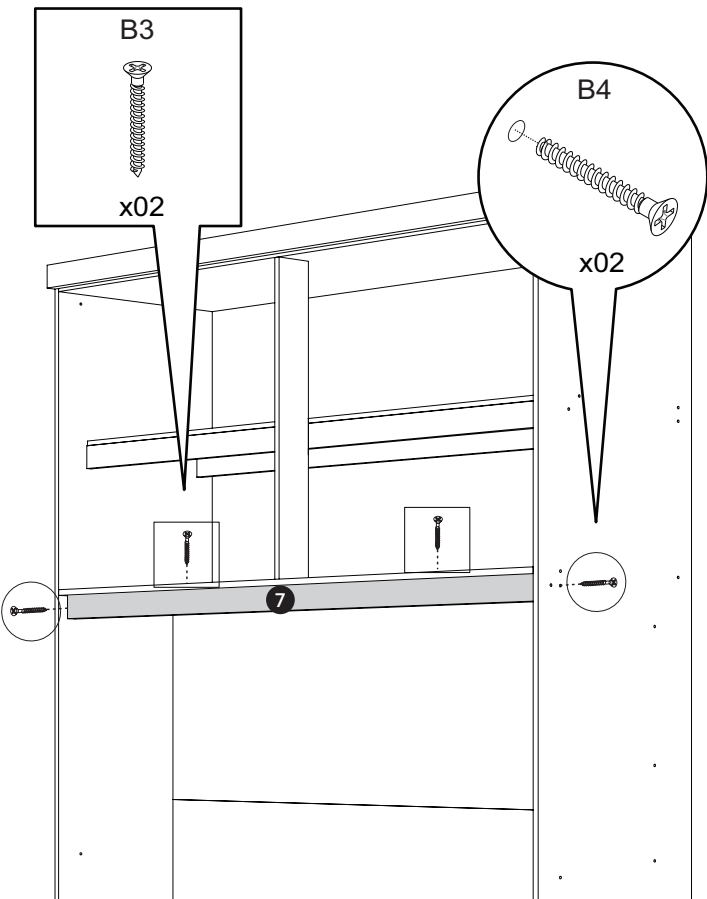
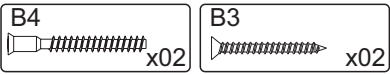
08



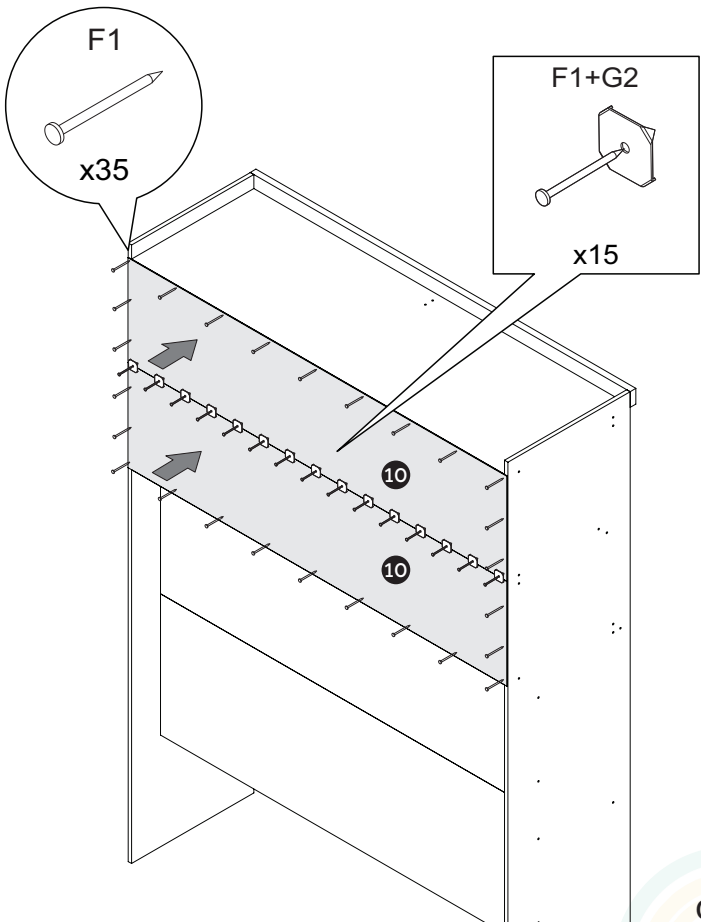
09



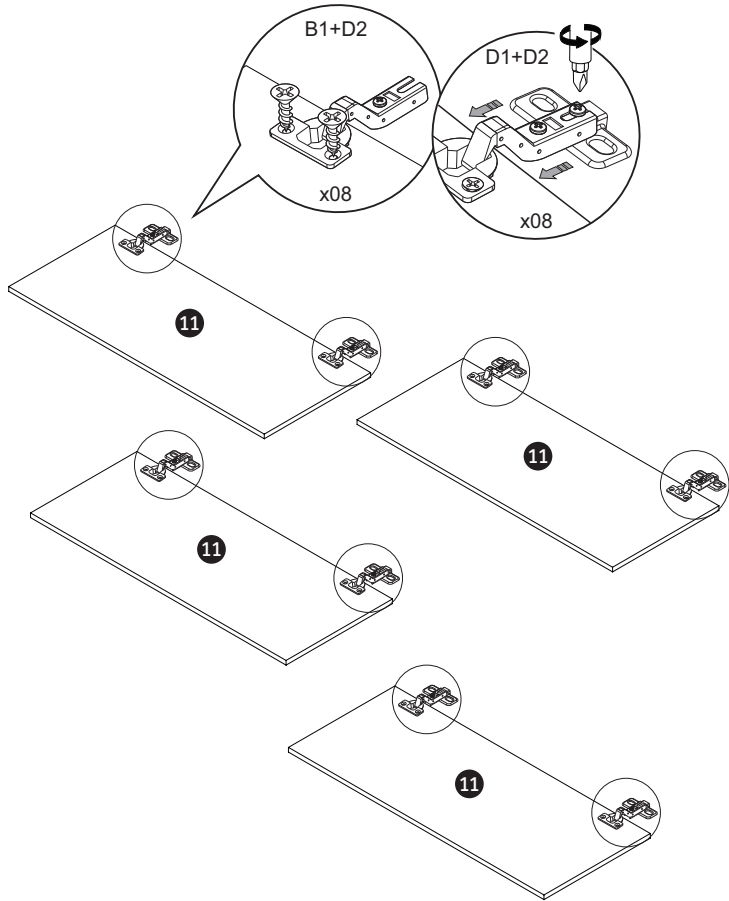
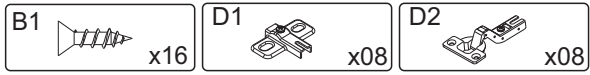
10



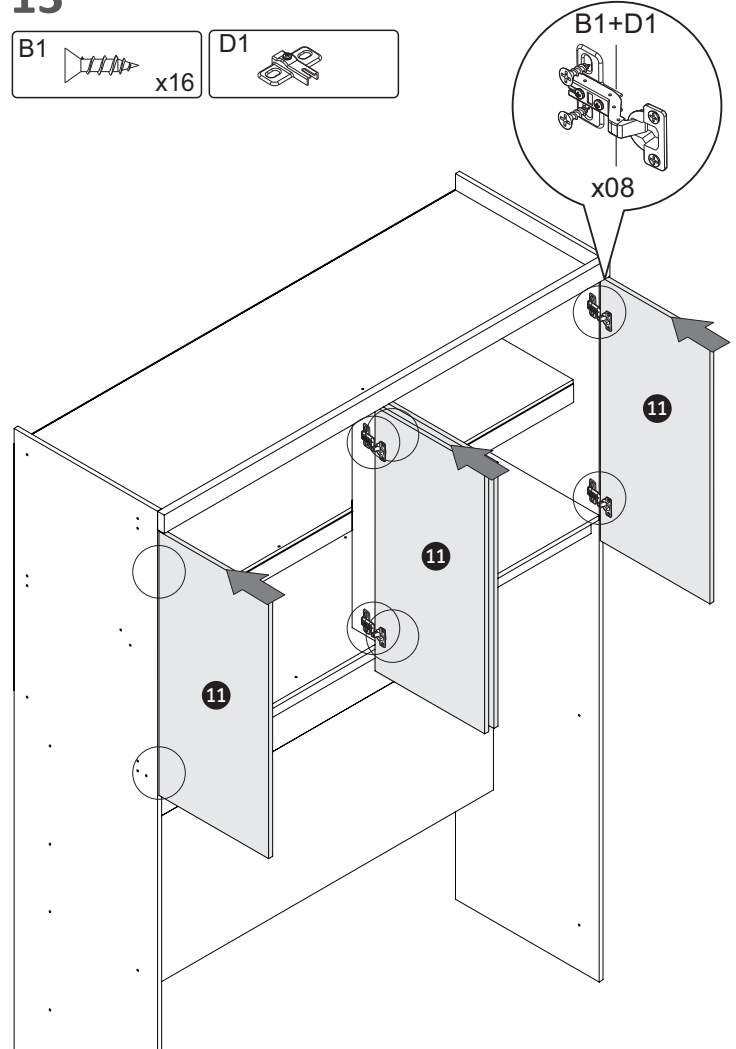
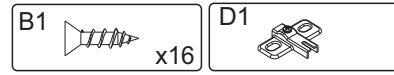
11



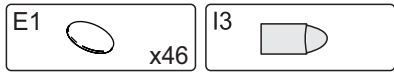
12



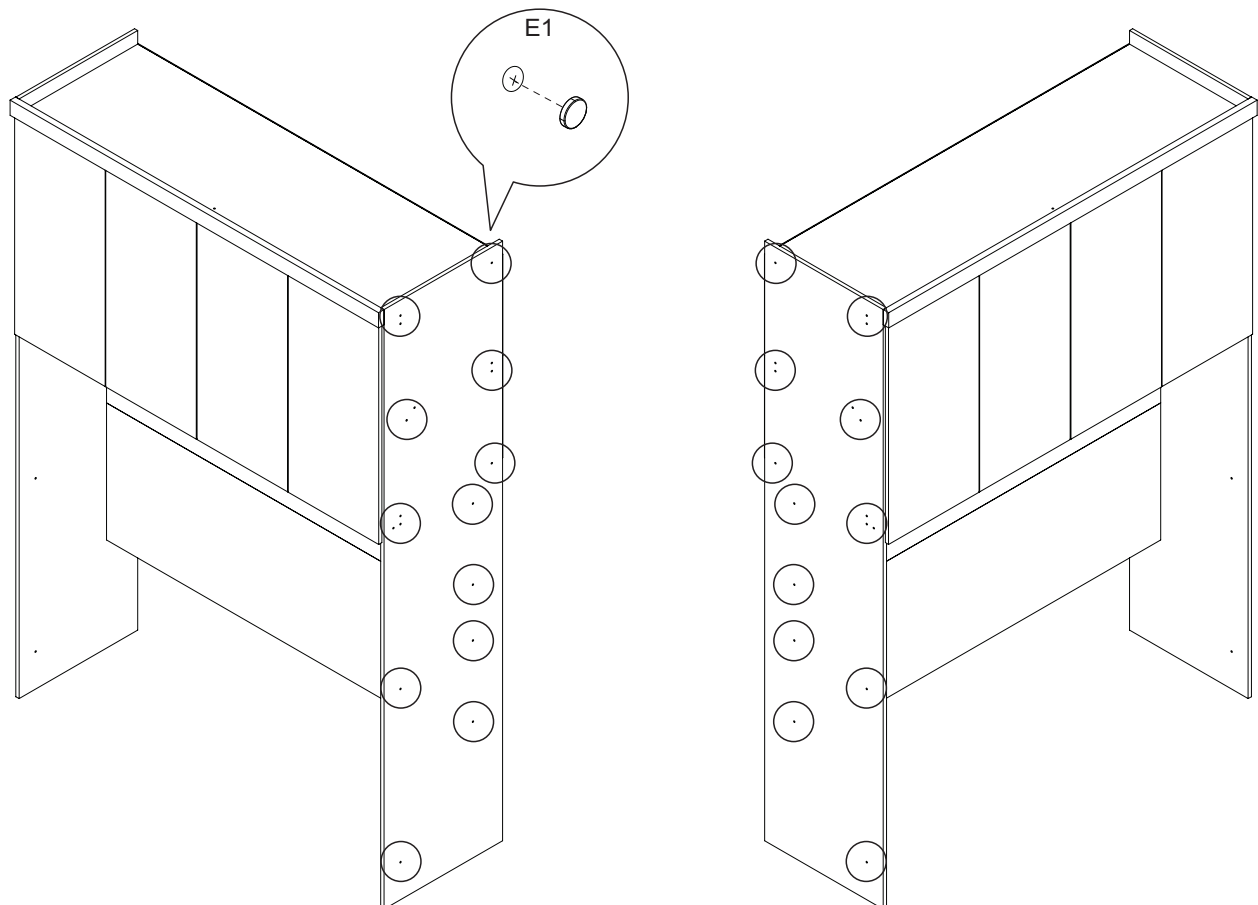
13



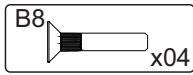
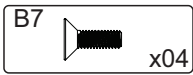
14




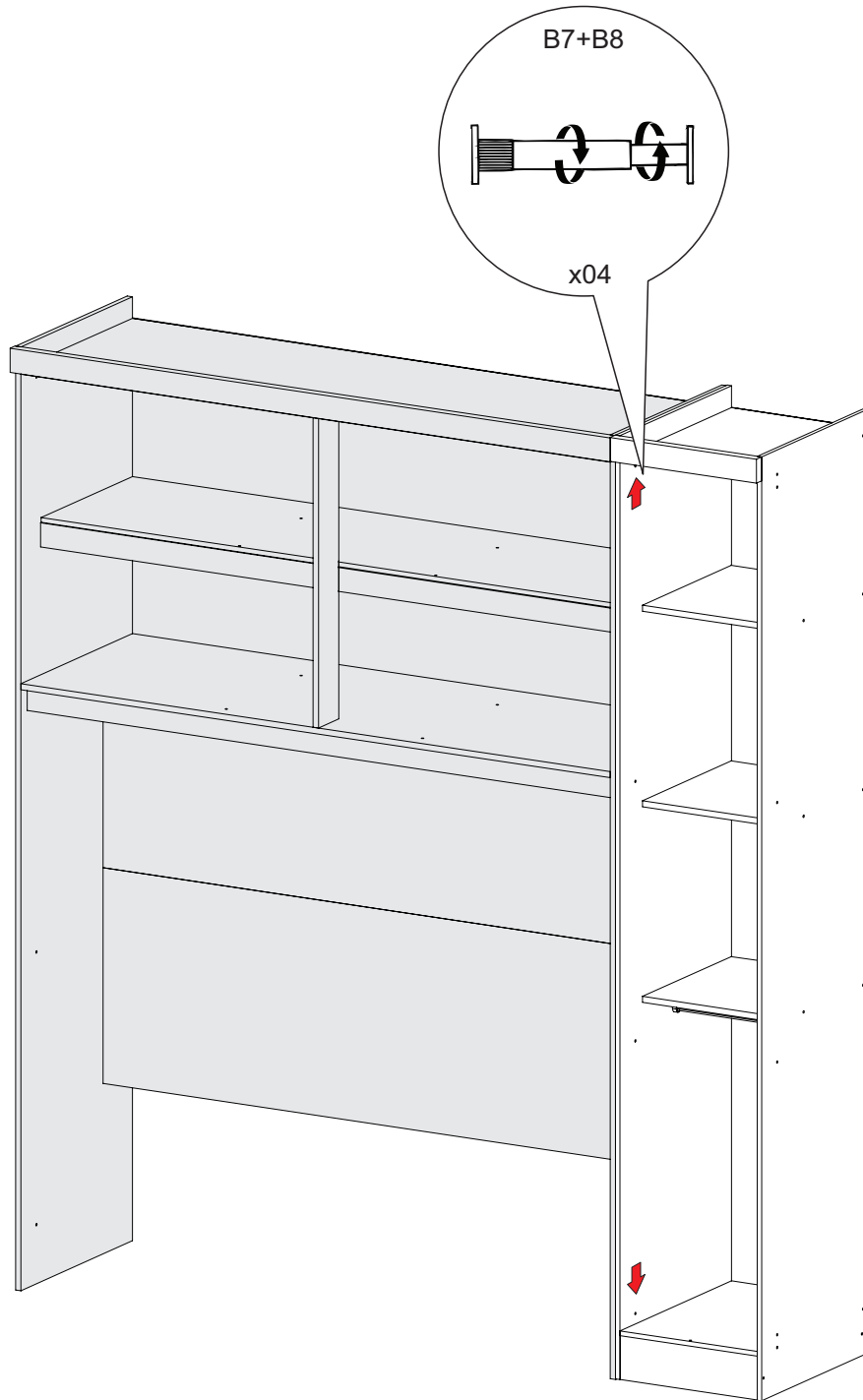
⚠ Usar o giz para retocar pequenos detalhes.



15

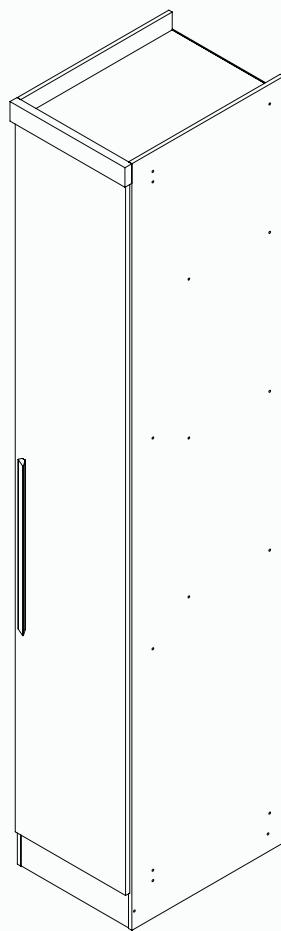


 Quando adquirido mais unidades de módulos, realizar a união dos produtos nos furos indicados, usando os itens B7 e B8.





Manual de montagem Módulo 01 porta



Dimensões do produto:

Altura:..... 2365mm
Largura:..... 409mm
Profundidade:..... 565mm

NOVOHORIZONTE

☎ 32 3539-5050

📘 moveisnovohorizonte

🌐 moveis.novo.horizonte

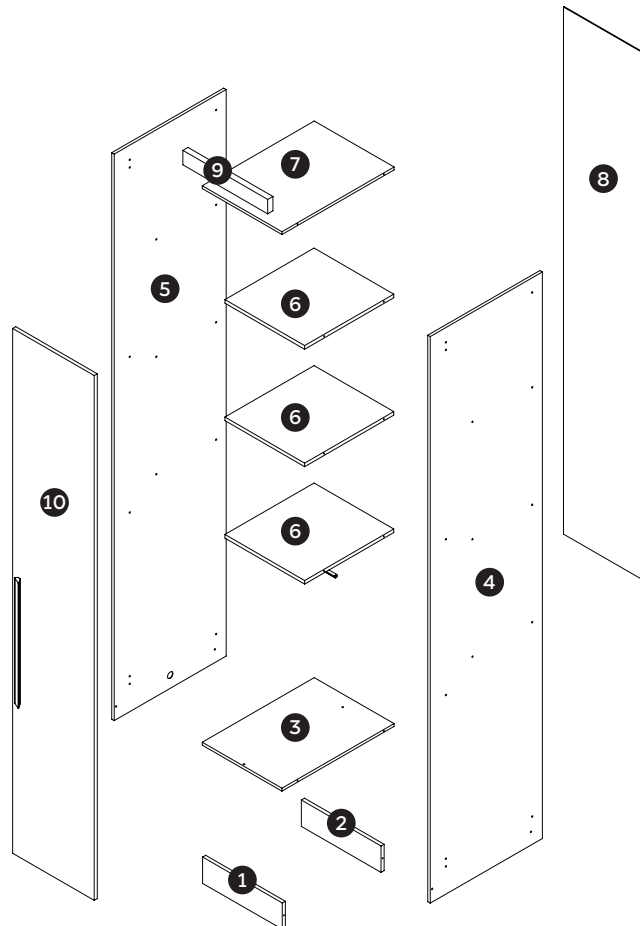
🌐 www.moveisnovohorizonte.com.br

✓ Atualizado em:
17/07/2023


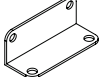




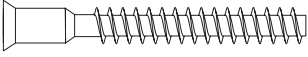


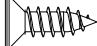


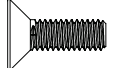

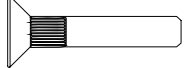

LISTA DE PEÇAS

N°	Código	Descrição	Dimensões (mm)			Quantidade
			Comprimento	Largura	Espessura	
Volume 1/1: 14531 - VOL MODULO 01 PORTA						
1	14400	RODAPE FRONTAL	384	110	15	1
2	14401	RODAPE TRASEIRO	384	110	15	1
3	14393	BASE	540	384	12	1
4	14727	LATERAL DIREITA	2364	540	12	1
5	14728	LATERAL ESQUERDA	2364	540	12	1
6	14804	PRATELEIRA	430	384	15	3
7	14394	TAMPO	540	384	12	1
8	14397	COSTAS	2200	406	3	1
9	14398	MOLDURA SUPERIOR	409	60	25	1
10	14402	PORTA BATER	2190	393	15	1

VISTA EXPLODIDA

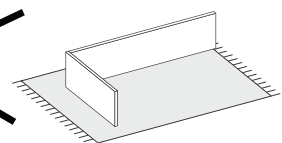
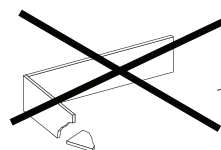
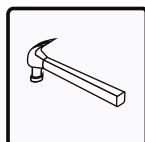
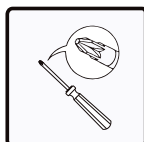
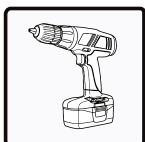


LISTA DE FERRAGENS E ACESSÓRIOS

B2 - PARAFUSO 3,5X25 FLANGEADO  CÓD.: 2859	02	C1 - CONECTOR 4 FUROS  CÓD.: 1453	02	H2 - TUBO CABIDEIRO 374mm  CÓD.: 5068	01
B3 - PARAFUSO 3,5X35 CABEÇA CHATA  CÓD.: 1422	02	C2 - SAPATA PLÁSTICA  CÓD.: 1117	04	I3 - GIZ PARA RETOQUE  CÓD.: 1158	01
B4 - PARAFUSO 5,0X40  CÓD.: 2272	24	D1 - CALÇO DOBRADIÇA 3MM  CÓD.: 3879	03	I4 - SUPORTE CABIDEIRO  CÓD.: 2051	02
B6 - PARAFUSO 4,0X12 CABEÇA CHATA  CÓD.: 16998	28	D2 - DOBRADIÇA 35MM  CÓD.: 1409	03	K2 - PUXADOR MDF 523mm  CÓD.: 12125	01
B7 - PARAFUSO UNIÃO M4X12  CÓD.: 17047	04	E1 - TAPA FURO ADESIVO 17MM  CÓD.: 12342	32		
B8 - PARAFUSO UNIÃO FÊMEA 23MM  CÓD.: 17048	04	F1 - PREGO 10X10  CÓD.: 1474	51		

Cores e código para assistência técnica

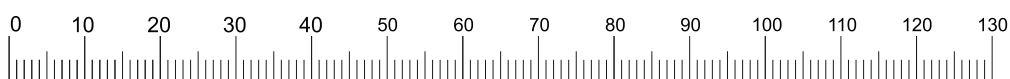
365 CUMARU	366 CACAU	364 BRANCO	373 FENDI	381 GRAFITE	384 CACAU RIPADO	383 CUMARU RIPADO
---------------	--------------	---------------	--------------	----------------	---------------------	----------------------



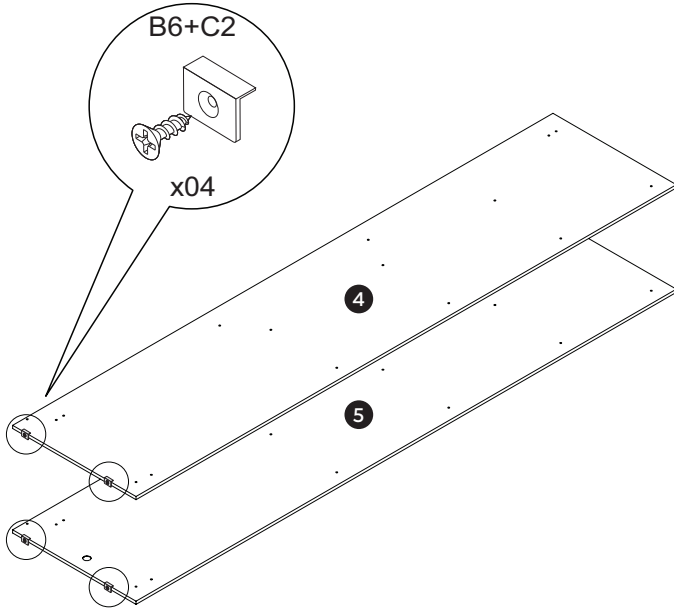
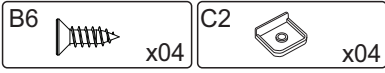
As ferramentas necessárias para montagem do produto não são fornecidas.

Utilize um tapete ou a própria embalagem do produto como proteção para realizar a montagem.

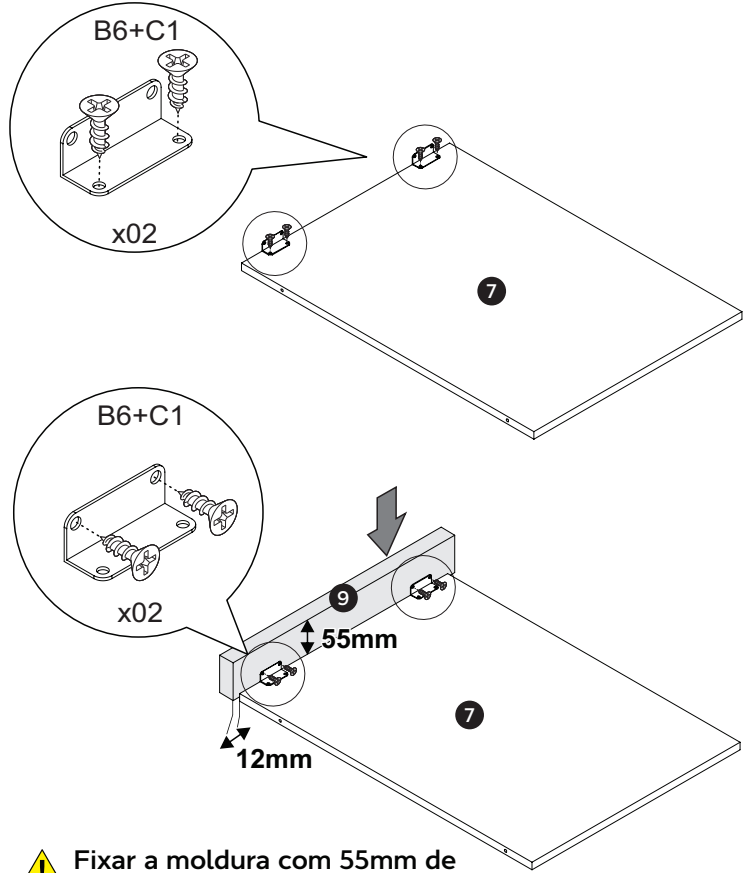
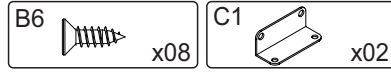
Utilize a régua para medir os componentes | Medidas em mm.



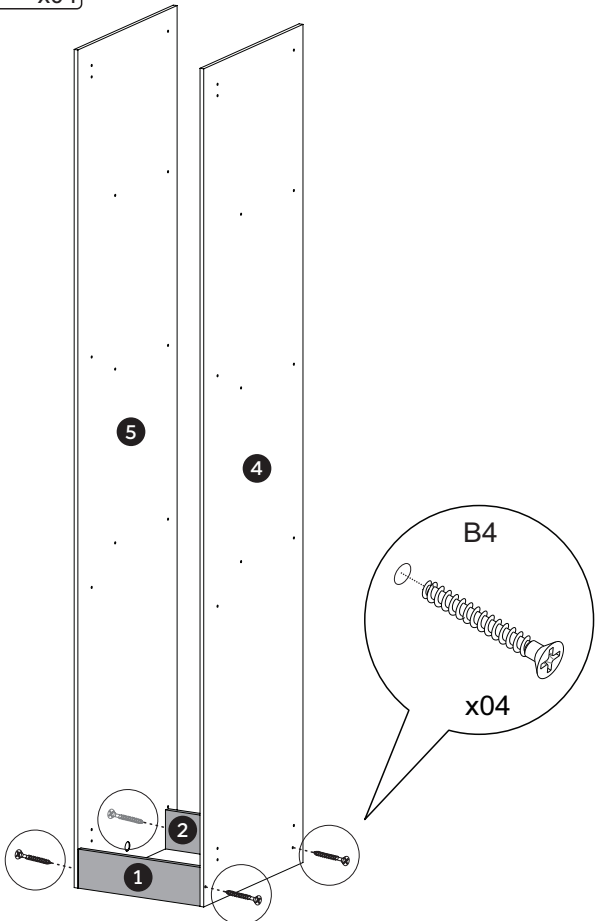
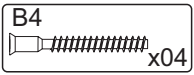
01



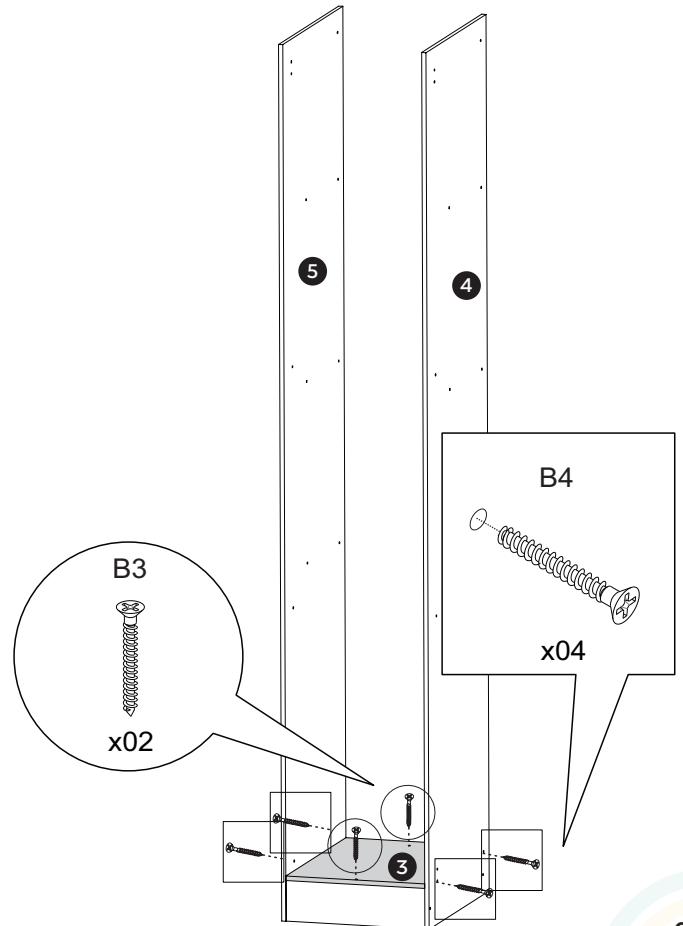
02



03

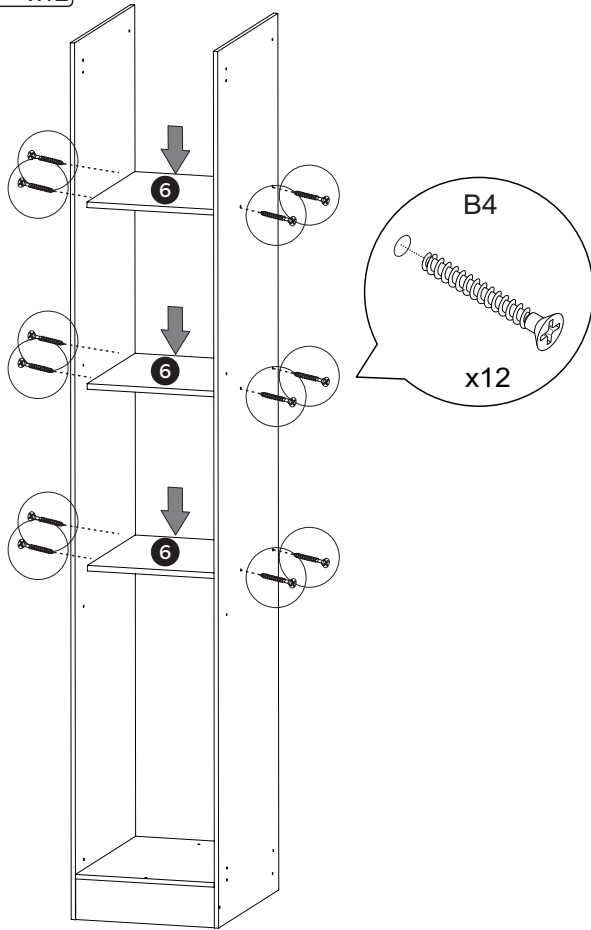


04

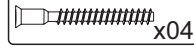


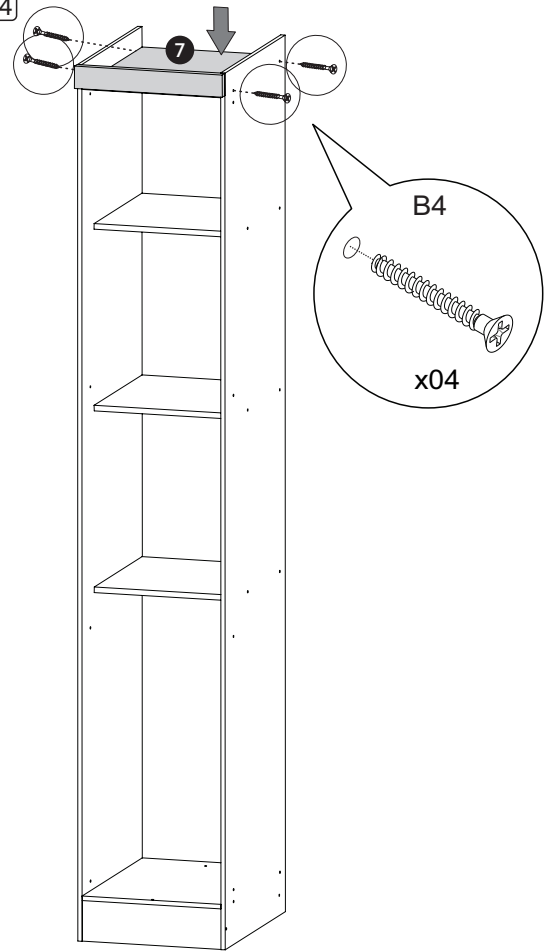
05

B4  x12

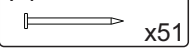


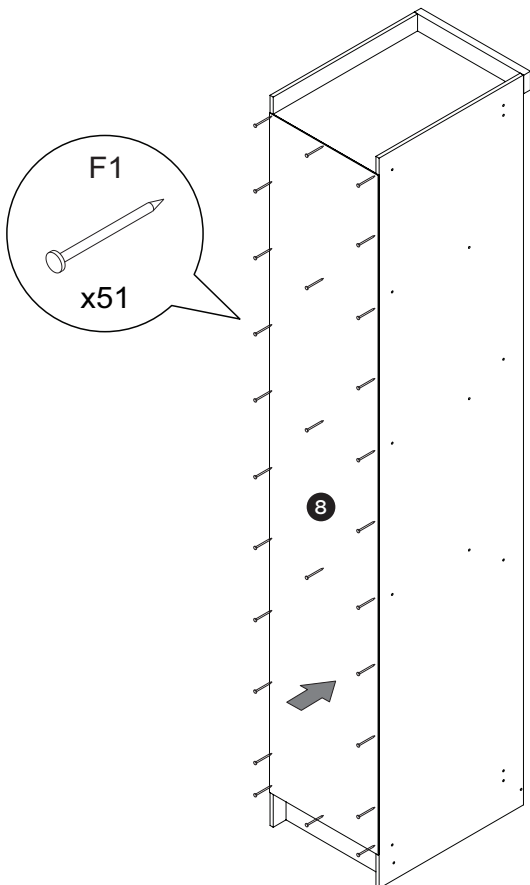
06

B4  x04

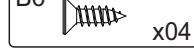



07


F1  x51

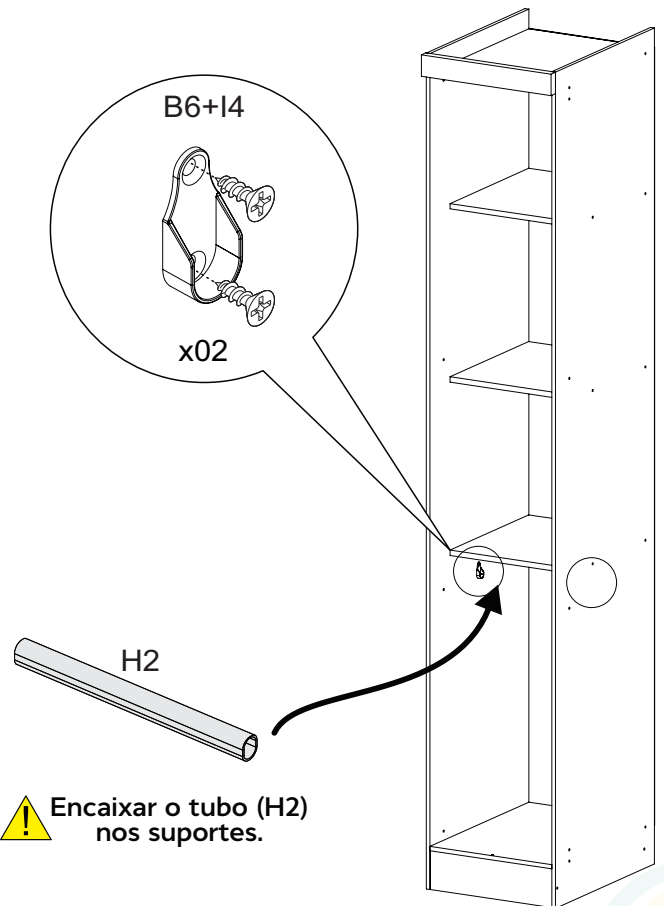


08

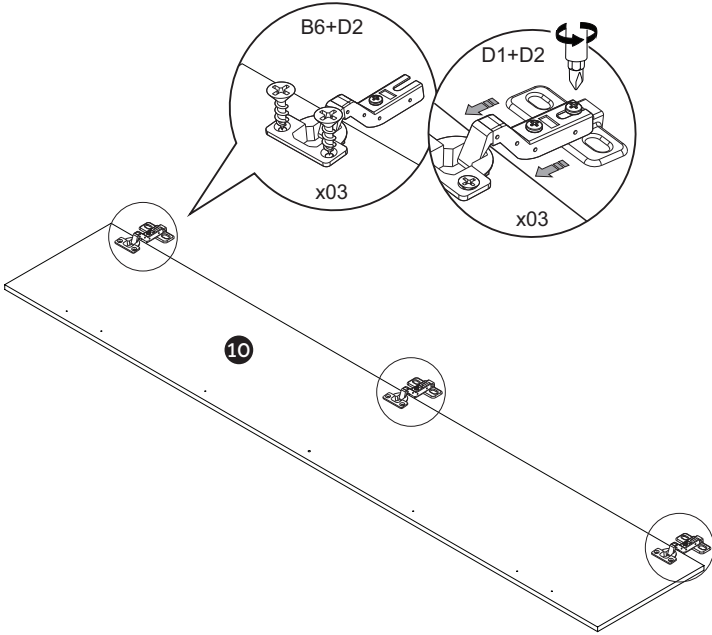
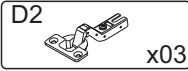
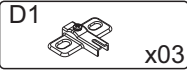
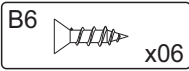
B6  x04

I4  x02

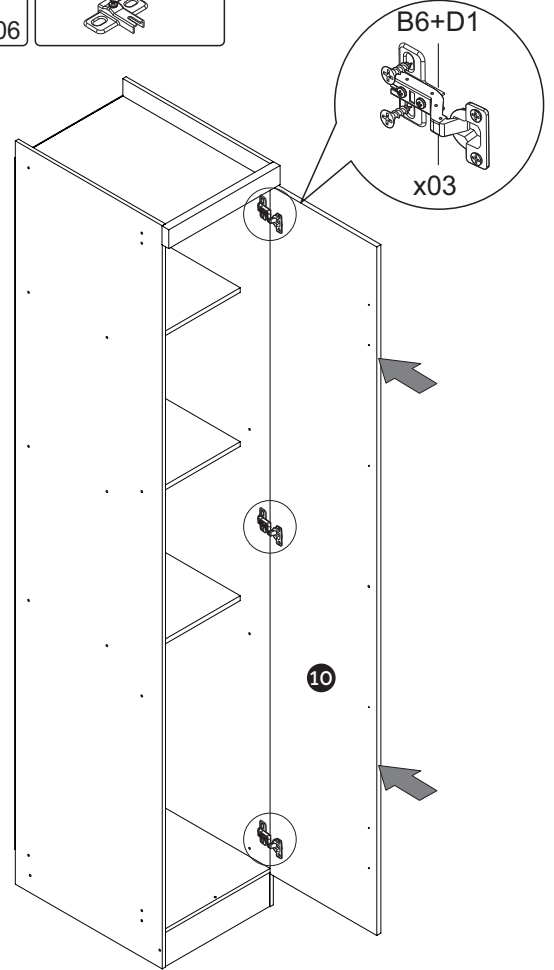
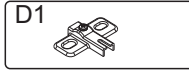
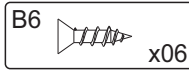
H2  x01



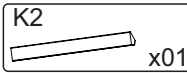
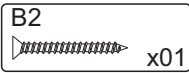
09



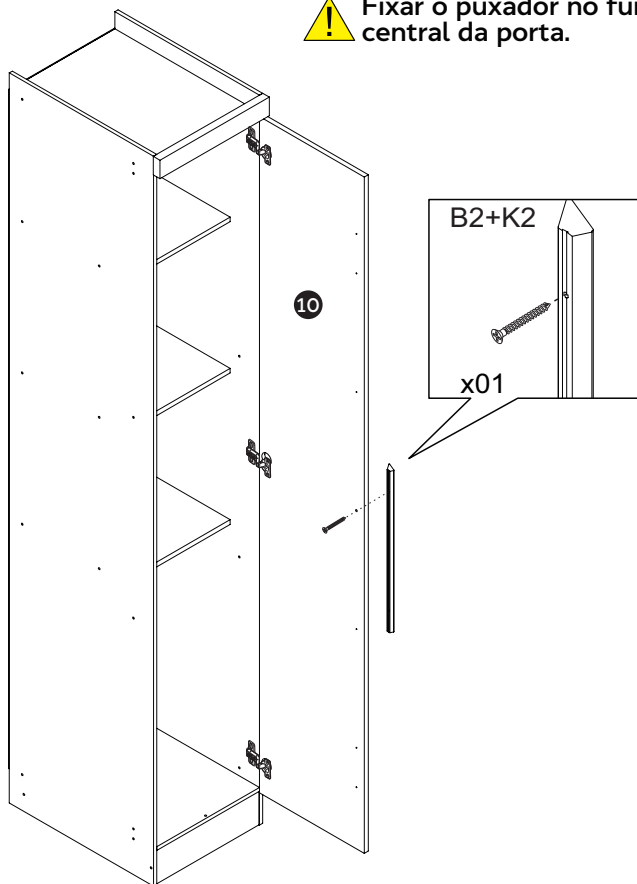
10



11



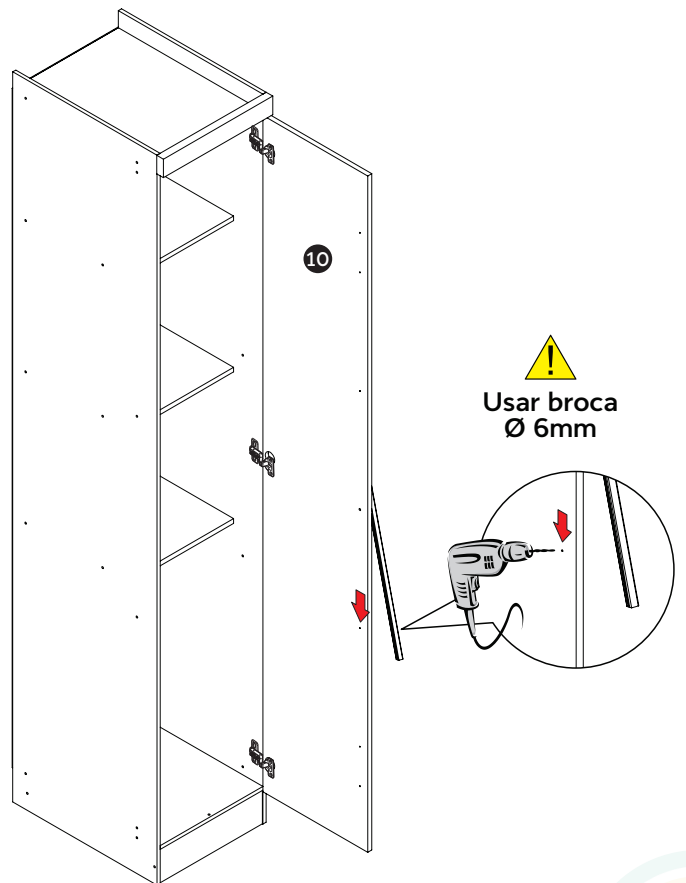
! Fixar o puxador no furo central da porta.



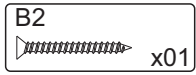
12



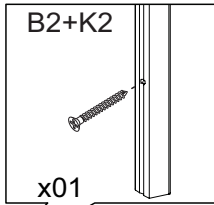
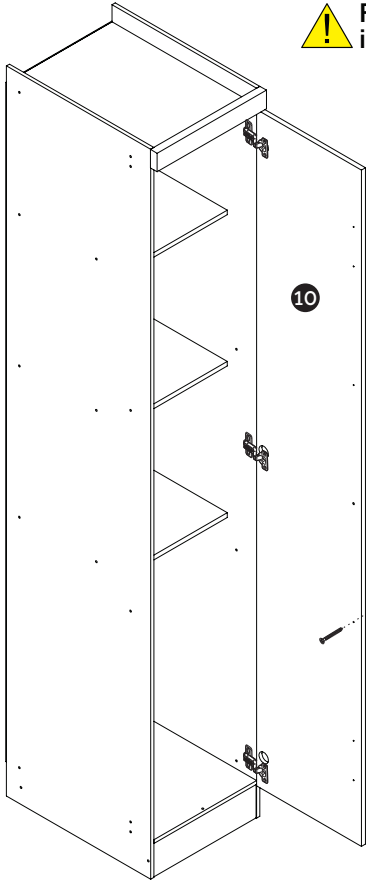
Terminar a furação correspondente a fixação do puxador. Depois, fixar o outro parafuso do puxador.



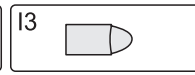
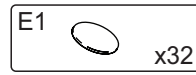
13



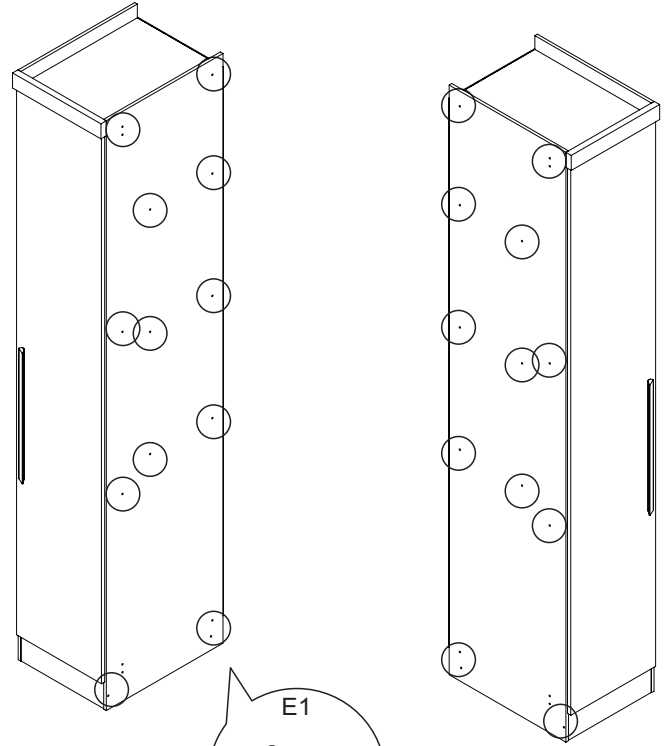
! Fixar o puxador no furo inferior que foi feito.



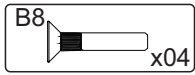
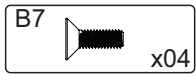
14



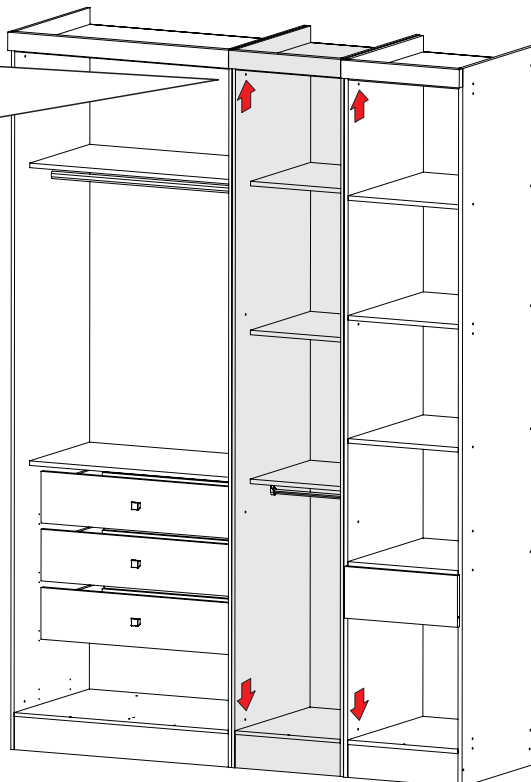
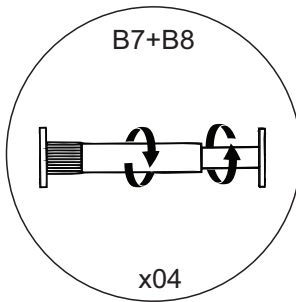
! Usar o giz para retocar pequenos detalhes.



15

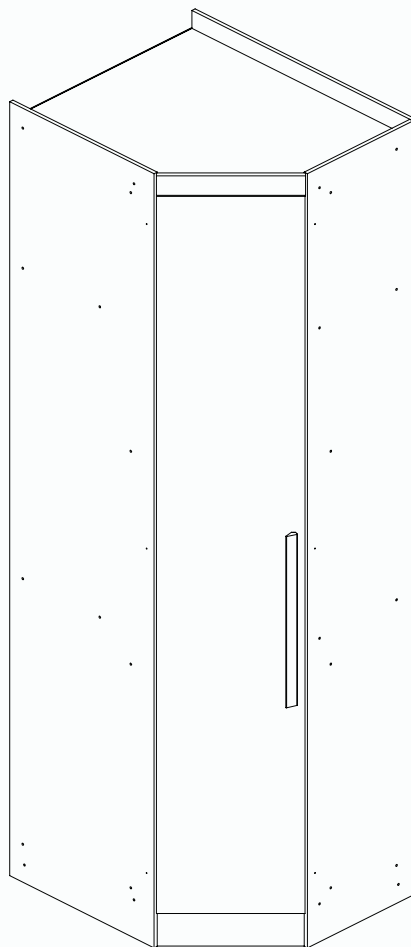


! Quando adquirido mais unidades de módulos, realizar a união dos produtos nos furos indicados, usando os itens B7 e B8.





Manual de montagem Módulo canto oblíquo



Dimensões do produto:

Altura:..... 2365mm
Largura:..... 827mm
Profundidade:..... 694mm

NOVOHORIZONTE

☎ 32 3539-5050

📘 moveisnovohorizonte

📷 moveis.novo.horizonte

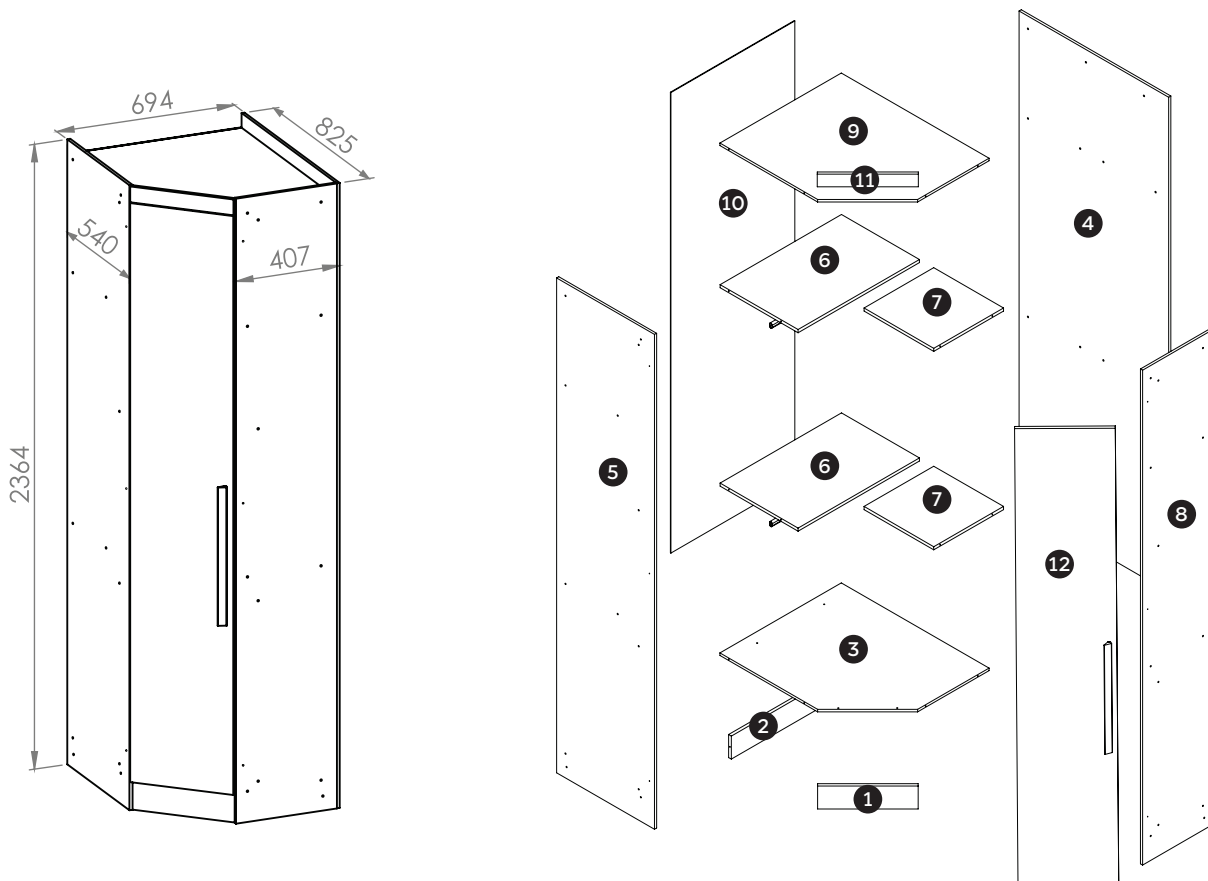
🌐 www.moveisnovohorizonte.com.br

✓ Atualizado em:
05/05/2023



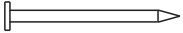

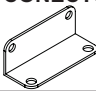
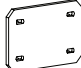
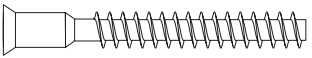
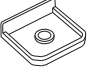

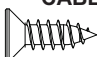
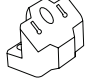
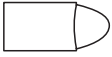
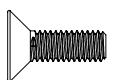
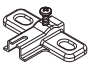

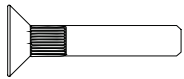
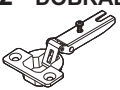
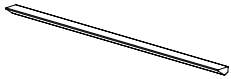

LISTA DE PEÇAS

N°	Código	Descrição	Dimensões (mm)			Quantidade
			Comprimento	Largura	Espessura	
Volume 1/2: 14536 - VOL LATERAL MAIOR MODULO RIZON CANTO OBLIQUO						
3	14427	BASE	815	670	12	1
4	14425	LATERAL MAIOR	2364	825	12	1
9	14426	TAMPO	815	670	12	1
10	14329	COSTAS	2200	684	3	1
Volume 2/2: 14537 - VOL LATERAL MENOR MODULO RIZON CANTO OBLIQUO						
1	14433	RODAPE FRONTAL	392	110	15	1
2	14432	RODAPE TRASEIRO	670	110	15	1
5	14424	LATERAL MENOR	2364	540	12	1
6	17040	PRATELEIRA	670	430	15	2
7	17041	PRATELEIRA MENOR	385	385	15	2
8	14430	DIVISÃO	2364	395	12	1
11	14434	MOLDURA SUPERIOR	394	60	15	1
12	14402	PORTA	2190	393	15	1

VISTA EXPLODIDA

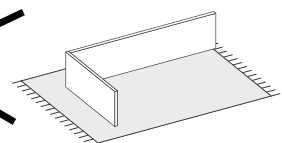
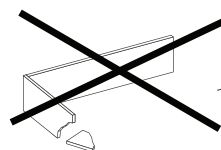
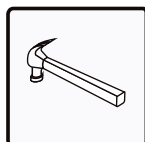
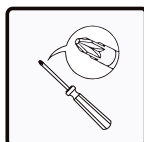
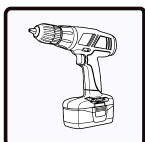


LISTA DE FERRAGENS E ACESSÓRIOS

B2 - PARAFUSO 3,5X25 FLANGEADO  02 CÓD.: 2859	E1 - TAPA FURO ADESIVO 17MM  34 CÓD.: 12342	F1 - PREGO 10X10  51 CÓD.: 1474
B3 - PARAFUSO 3,5X35 CABEÇA CHATA  04 CÓD.: 1422	C1 - CONECTOR 4 FUROS  02 CÓD.: 1453	G1 - CHAPA RETA 4 FUROS  02 CÓD.: 14868
B4 - PARAFUSO 5,0X40  32 CÓD.: 2272	C2 - SAPATA PLÁSTICA  06 CÓD.: 1117	H6 - TUBO CABIDEIRO 662mm  02 CÓD.: 5069
B6 - PARAFUSO 4,0X12 CABEÇA CHATA  45 CÓD.: 16998	C6 - DISTANCIADOR 45°  03 CÓD.: 14869	I3 - GIZ PARA RETOQUE  01 CÓD.: 1158
B7 - PARAFUSO UNIÃO M4X12  04 CÓD.: 17047	D1 - CALÇO DOBRADIÇA 3MM  03 CÓD.: 3879	I4 - SUPORTE CABIDEIRO  04 CÓD.: 2051
B8 - PARAFUSO UNIÃO FÊMEA 23MM  04 CÓD.: 17048	D2 - DOBRADIÇA 35MM  03 CÓD.: 1409	K2 - PUXADOR MDF 523mm  01 CÓD.: 12125
B14 - PARAFUSO 3,5X20 FLANGEADO  09 CÓD.: 14921		

Cores e código para assistência técnica

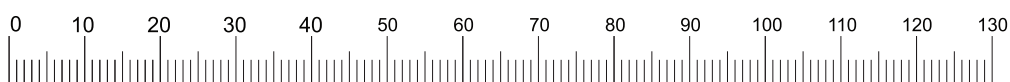
365 CUMARU	366 CACAU	364 BRANCO	373 FENDI	381 GRAFITE	384 CACAU RIPADO	383 CUMARU RIPADO
---------------	--------------	---------------	--------------	----------------	---------------------	----------------------




As ferramentas necessárias para montagem do produto não são fornecidas.


Utilize um tapete ou a própria embalagem do produto como proteção para realizar a montagem.

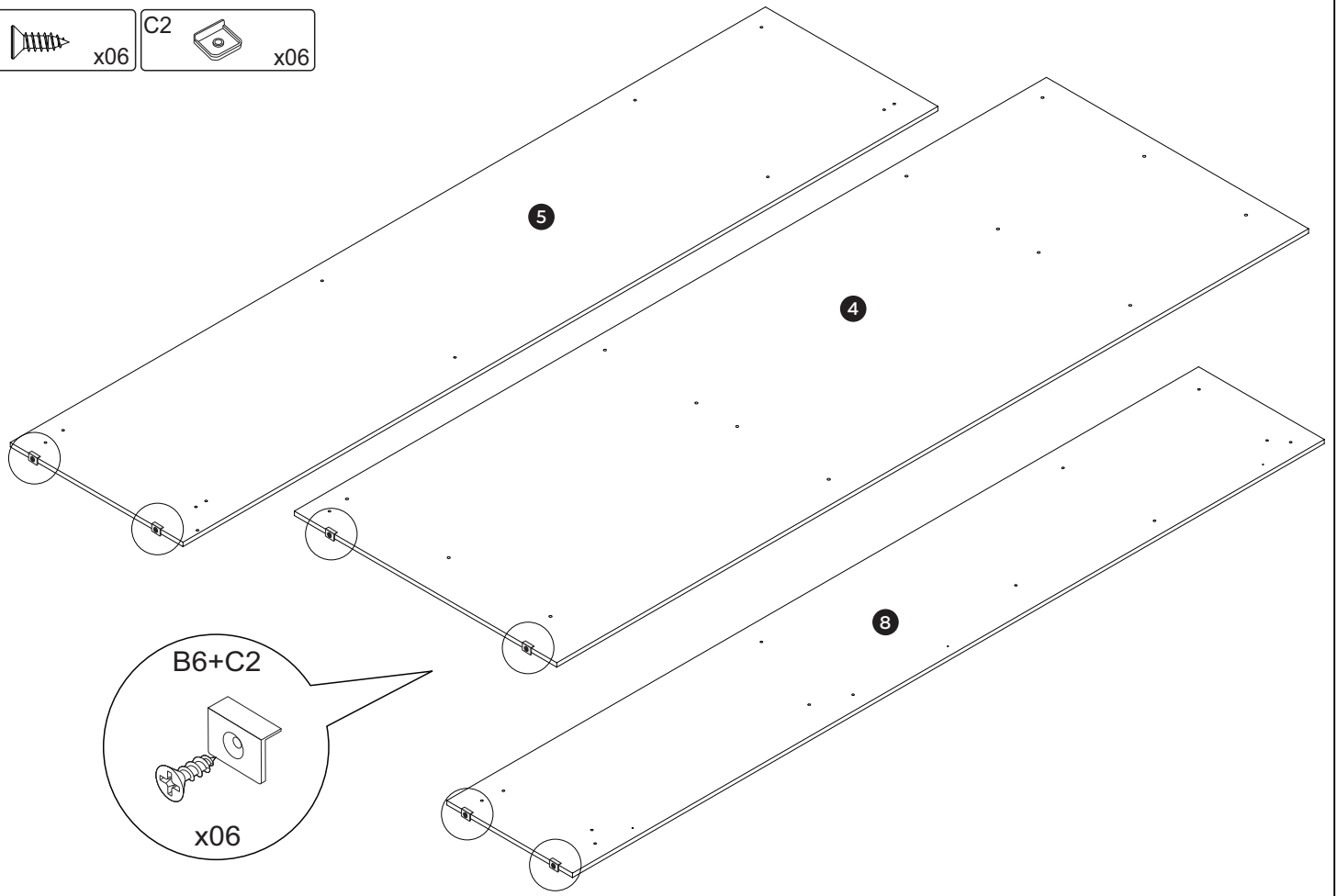
Utilize a régua para medir os componentes | Medidas em mm.




01

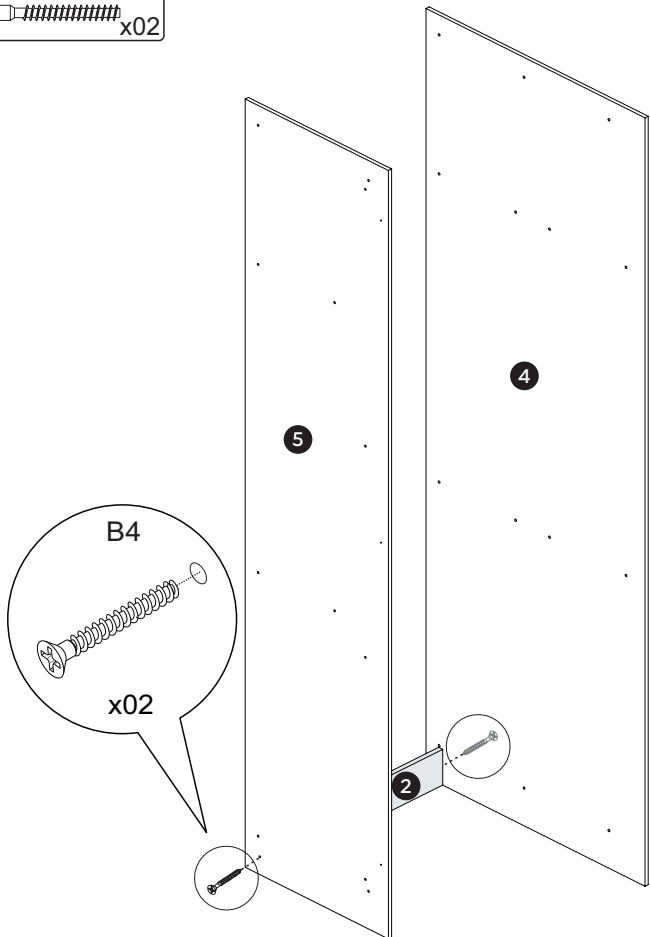
B6  x06

C2  x06




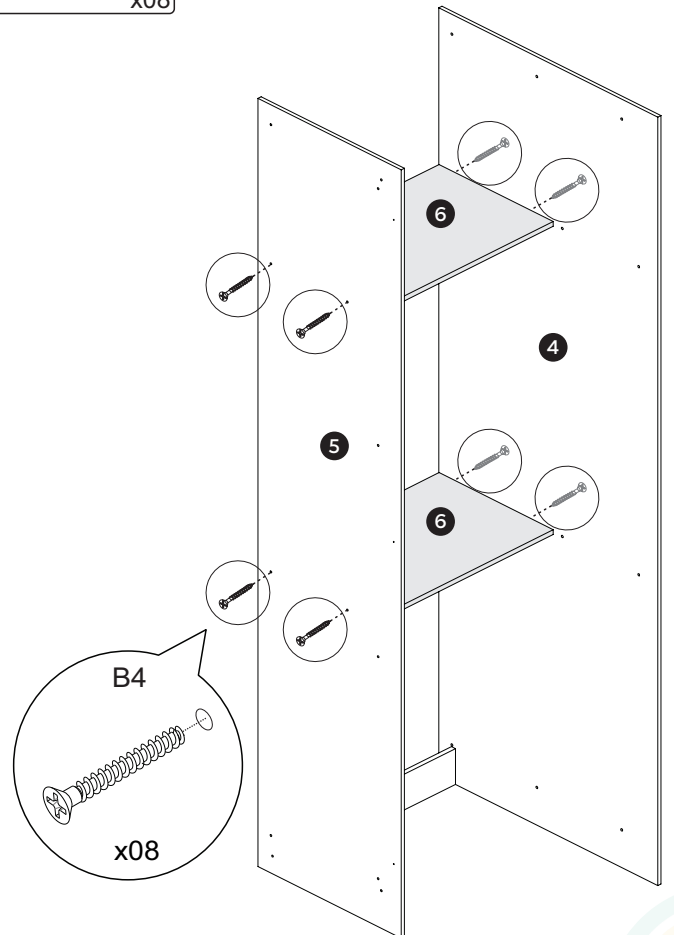
02

B4  x02



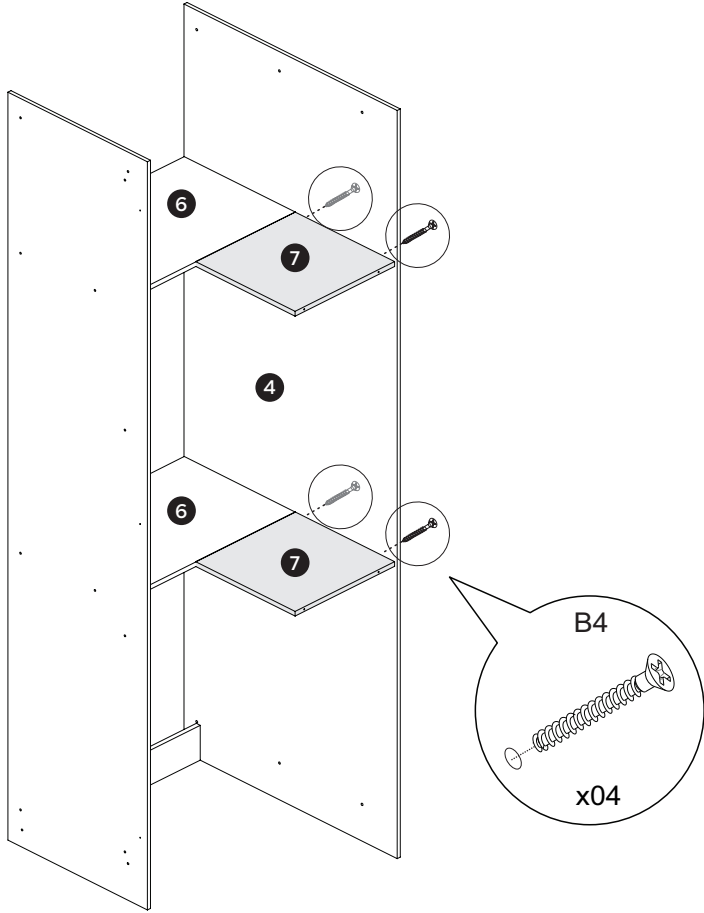
03

B4  x08



04

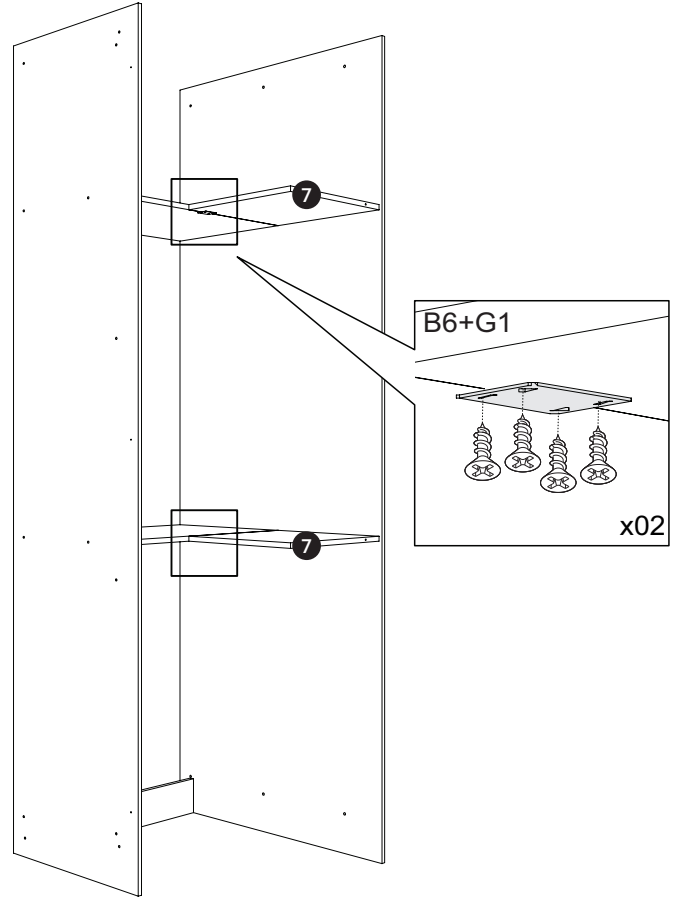
B4 x04



05

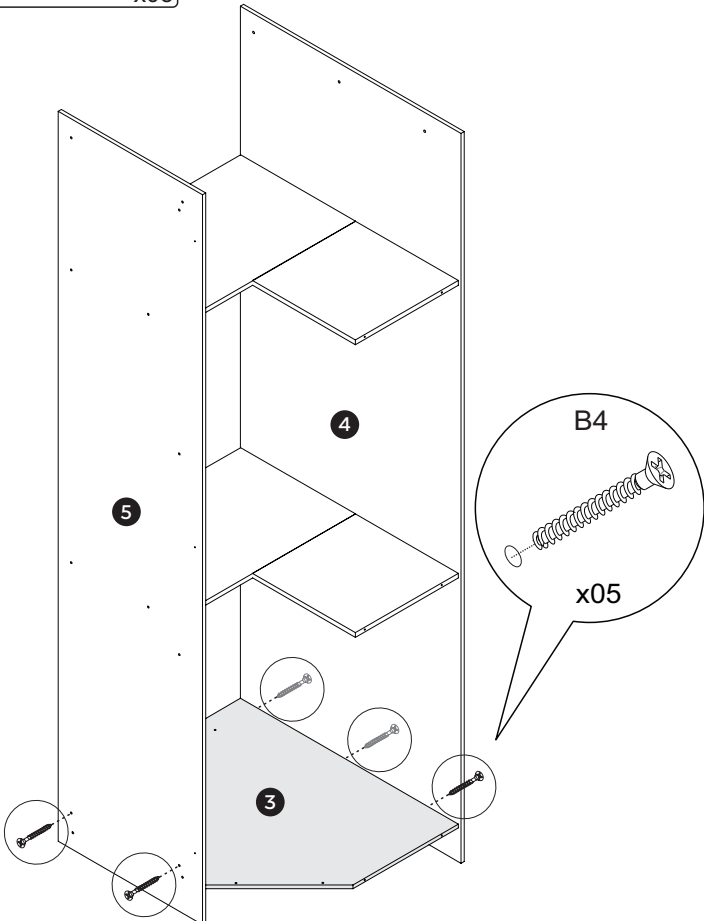
B6 x08

G1 x02



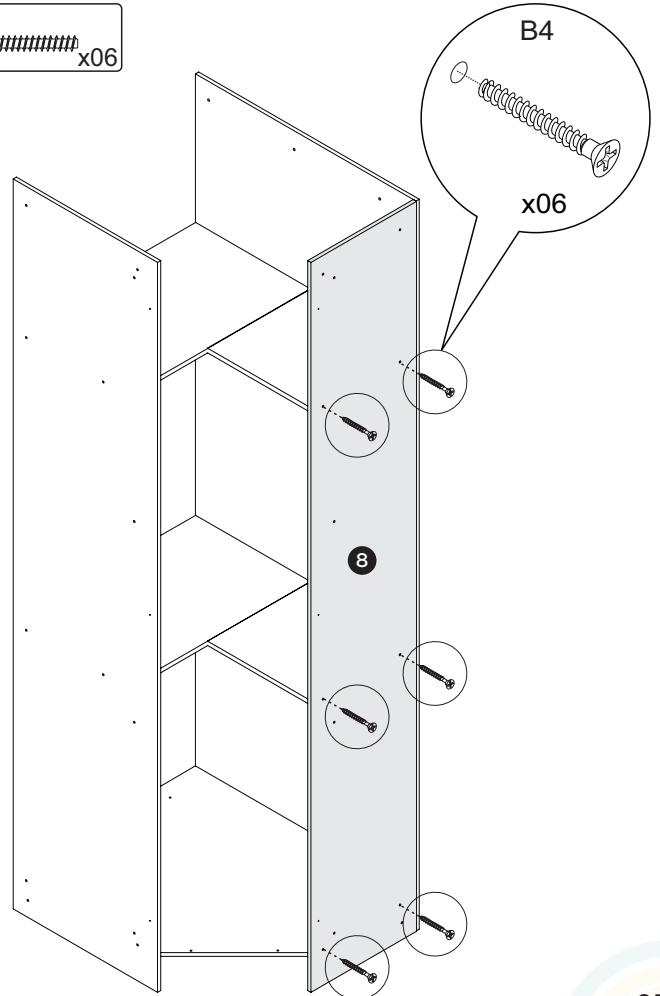
06

B4 x05

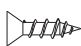



07

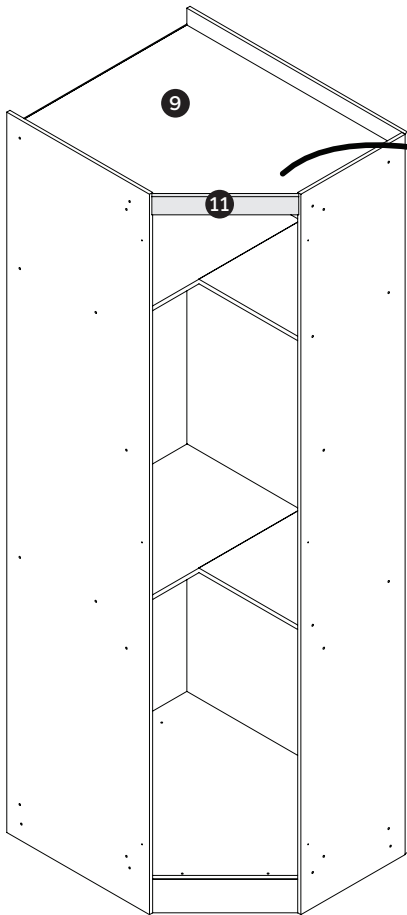
B4 x06



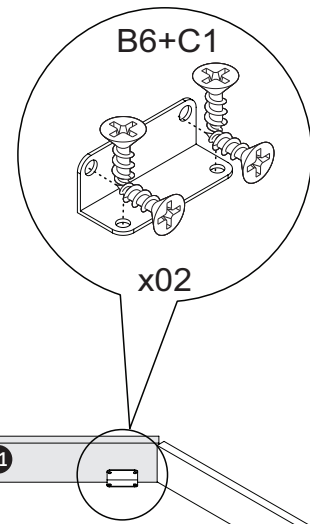
12

B6  x08

C1  x02




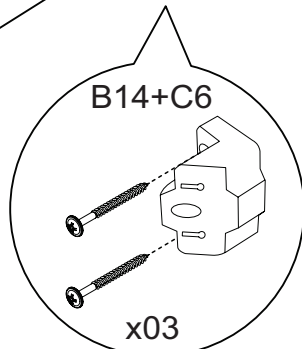
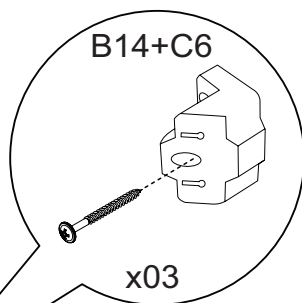
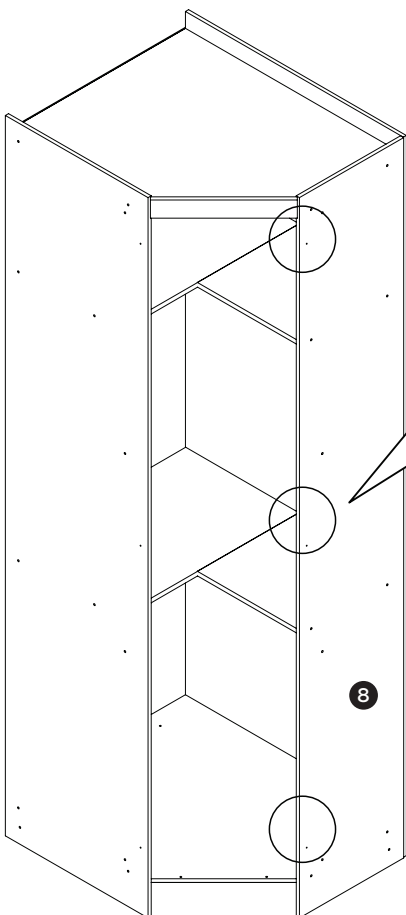
 Fixar a moldura.




13


B14  x12


C6  x03

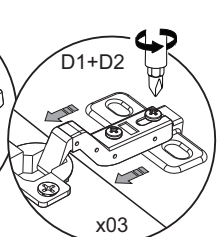
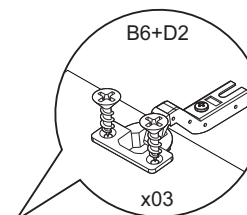
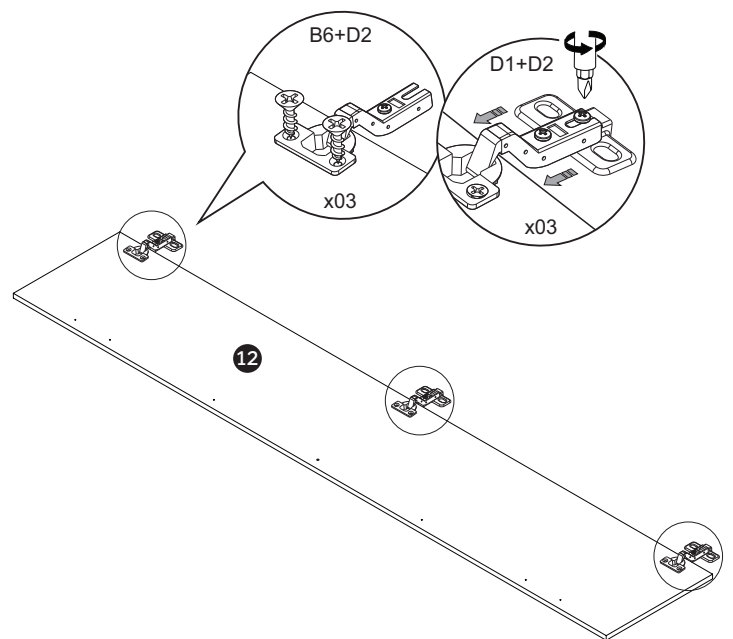



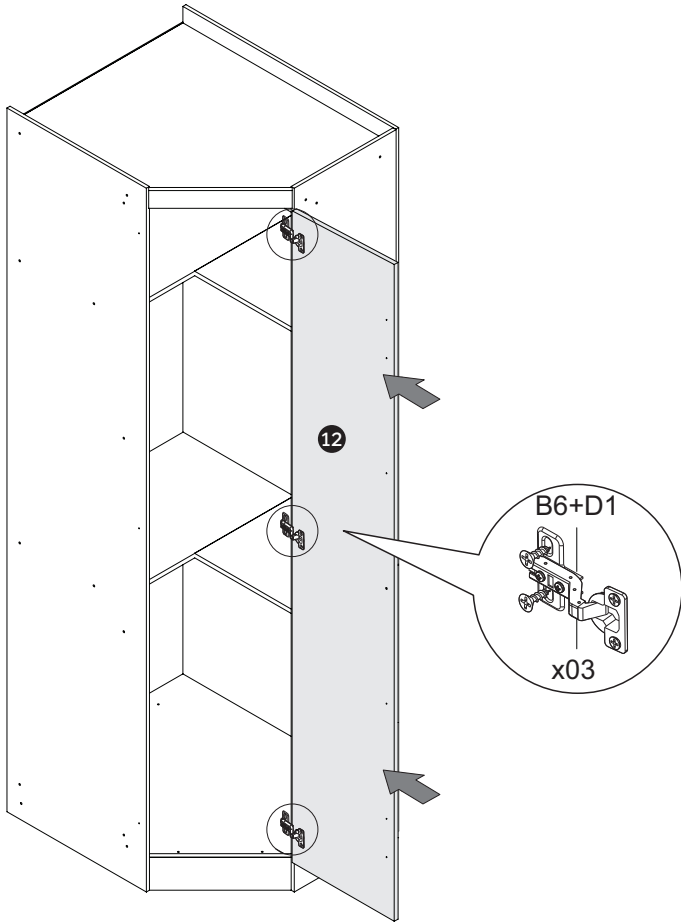
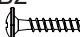
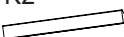
14


B6  x06

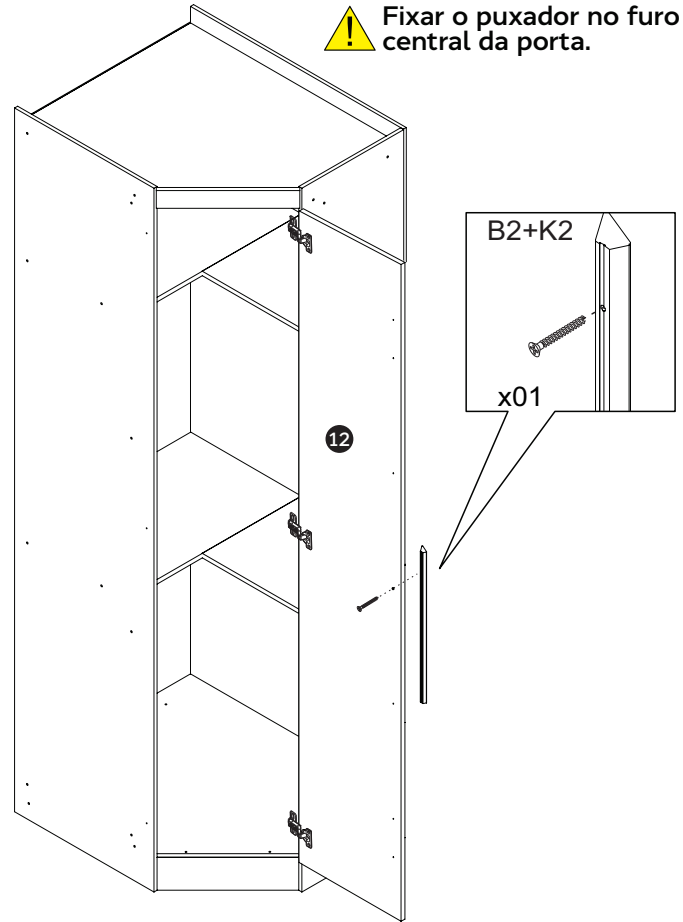
D1  x03


D2  x03

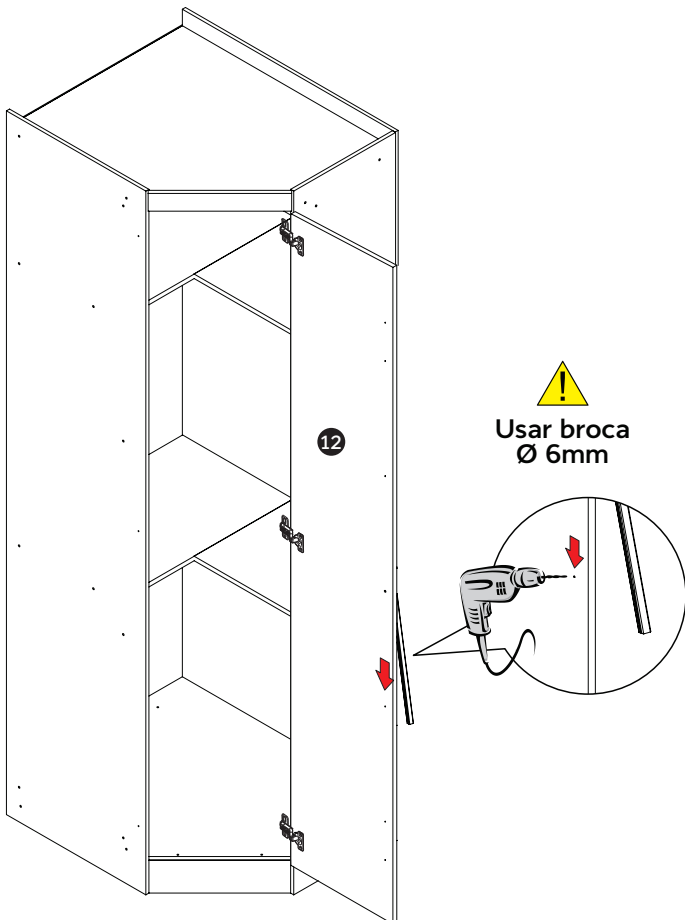
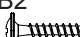



15B6  x06D1 **16**B2  x01K2  x01

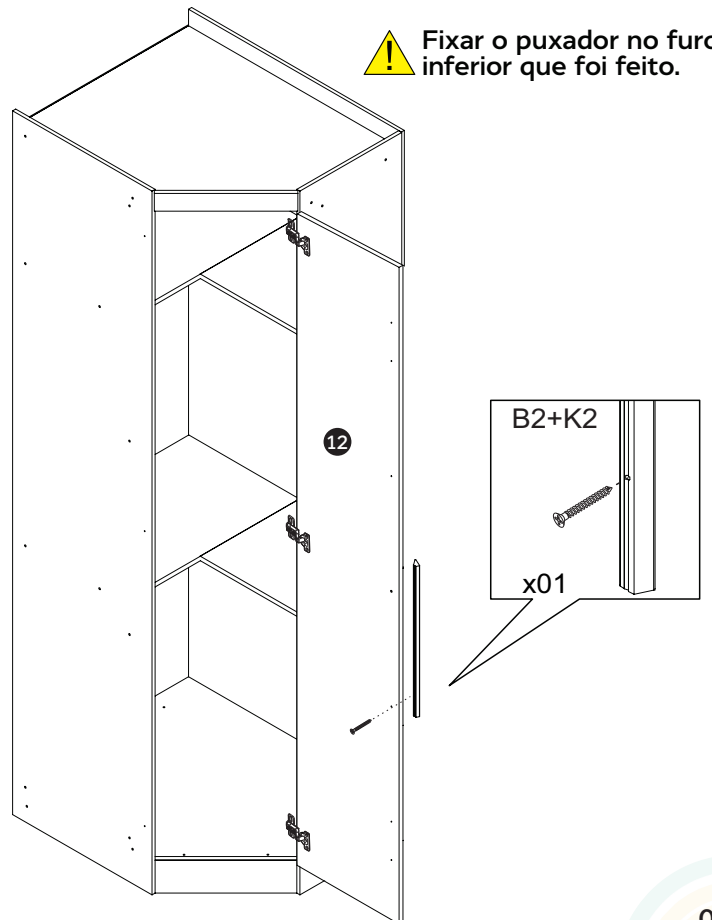
 Fixar o puxador no furo central da porta.

**17**

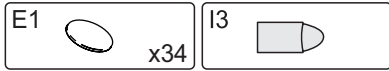
 Terminar a furação correspondente a fixação do puxador. Depois, fixar o outro parafuso do puxador.

**18**B2  x01

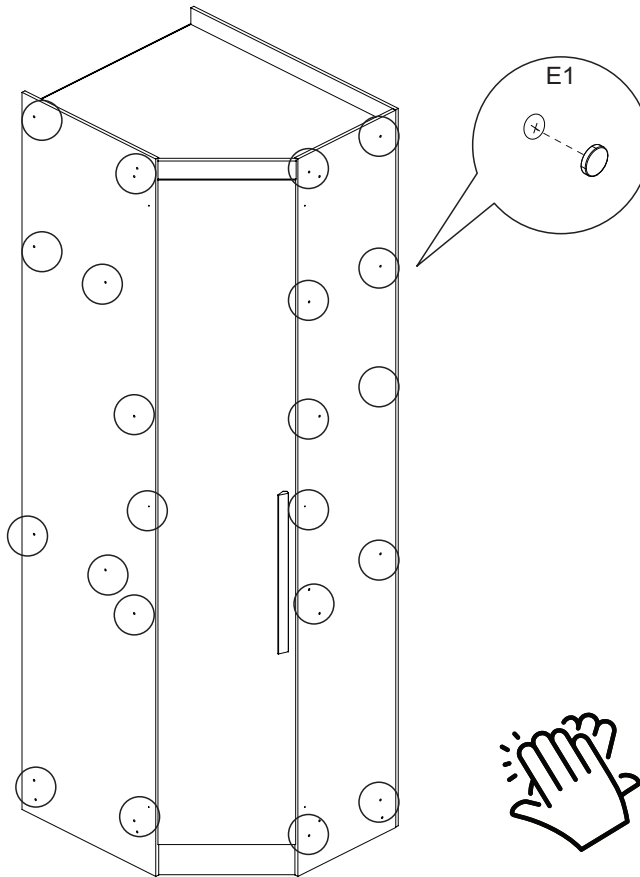
 Fixar o puxador no furo inferior que foi feito.



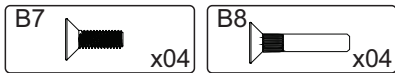
19



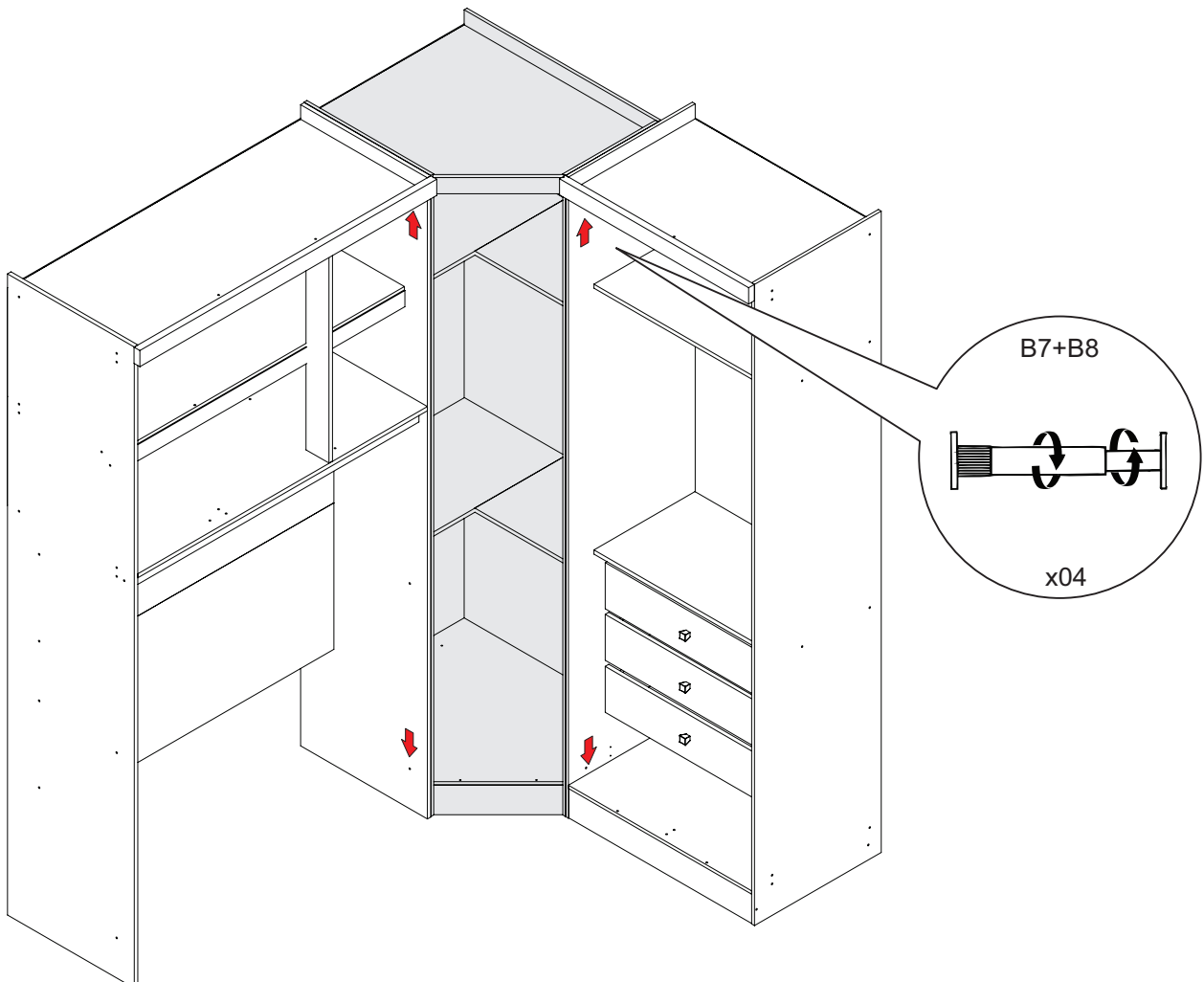
! Usar o giz para retocar pequenos detalhes.



20

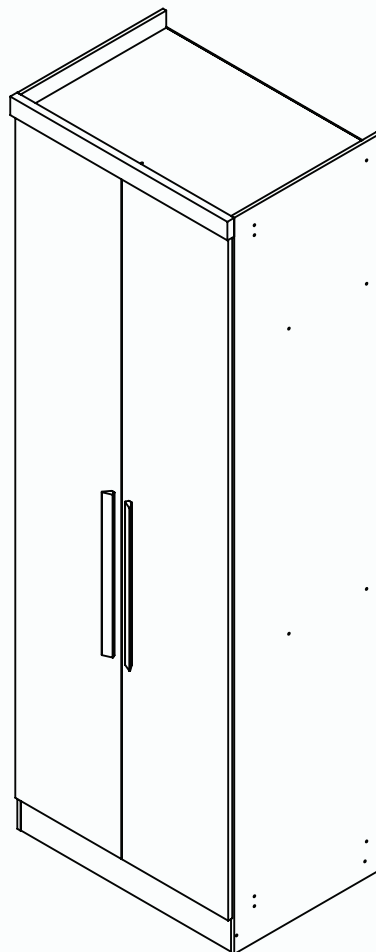


! Quando adquirido mais unidades de módulos, realizar a união dos produtos nos furos indicados, usando os itens B7 e B8.





Manual de montagem Módulo 02 portas



Dimensões do produto:

Altura:..... 2365mm
Largura:..... 805mm
Profundidade:..... 565mm

NOVOHORIZONTE

☎ 32 3539-5050

📘 moveisnovohorizonte

📷 moveis.novo.horizonte

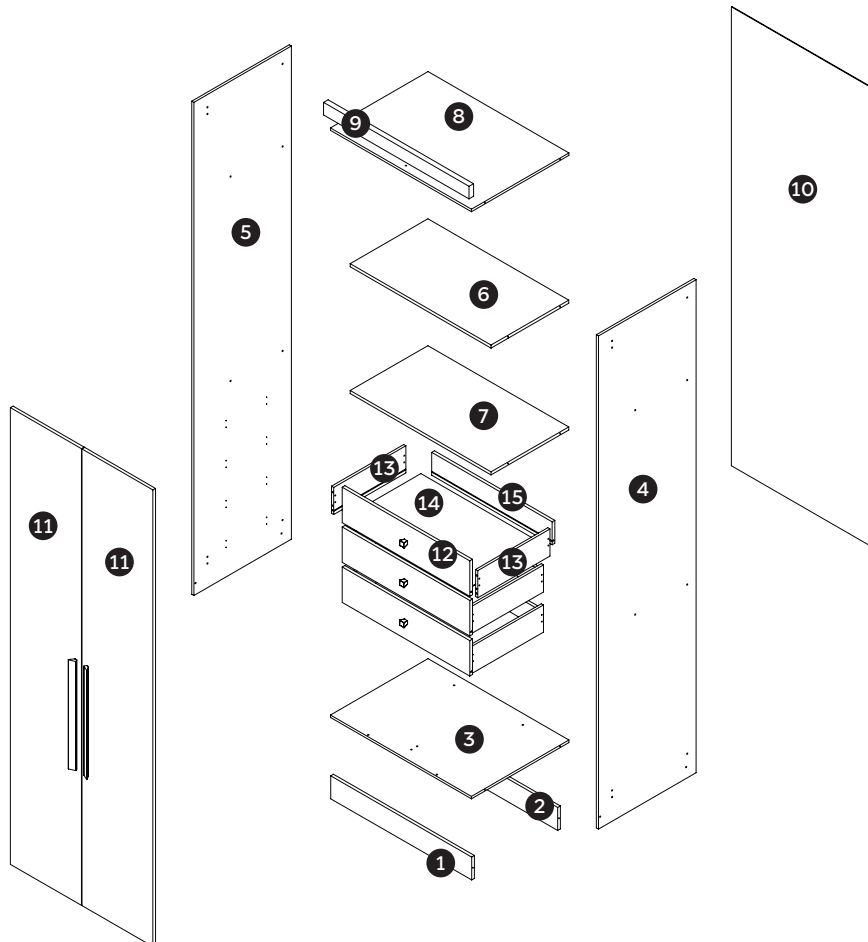
🌐 www.moveisnovohorizonte.com.br

✓ Atualizado em:
17/07/2023


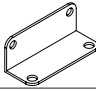





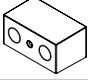

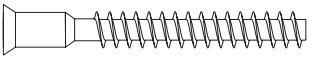

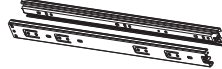
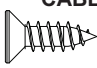
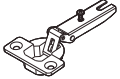
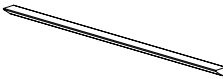
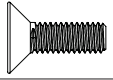
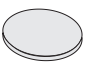


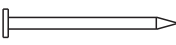
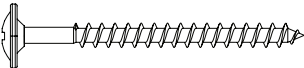


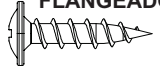
LISTA DE PEÇAS

N°	Código	Descrição	Dimensões (mm)			Quantidade
			Comprimento	Largura	Espessura	
Volume 1/2: 14532 - VOL LATERAL MODULO 2 PORTAS						
1	14413	RODAPE FRONTAL	780	110	15	1
2	14414	RODAPE TRASEIRO	780	110	15	1
3	14407	BASE	780	540	12	1
4	14395	LATERAL DIREITA	2364	540	12	1
5	14396	LATERAL ESQUERDA	2364	540	12	1
6	14501	PRATELEIRA MALEIRO	780	430	15	1
7	14500	PRATELEIRA DA GAVETA	780	430	15	1
8	14408	TAMPO	780	540	12	1
9	14410	MOLDURA SUPERIOR	805	60	25	1
12	9409	FRENTE DE GAVETA	706	170	15	3
13	14381	LATERAL DE GAVETA	400	130	12	6
14	16132	FUNDO DE GAVETA	681	403	3	3
15	4867	TRASEIRO DE GAVETA	667	130	15	3
Volume 2/2: 14533 - VOL PORTAS/COSTAS MODULO 2 PORTAS						
10	14403	COSTAS	2200	794	3	1
11	14402	PORTA	2190	393	15	2

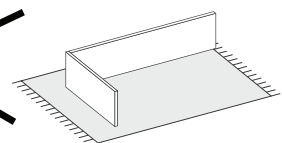
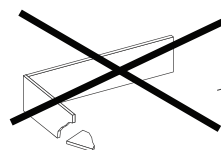
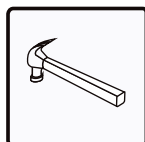
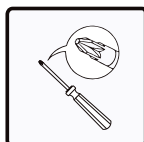
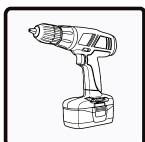
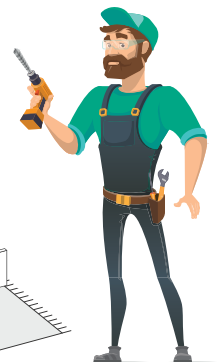
VISTA EXPLODIDA



LISTA DE FERRAGENS E ACESSÓRIOS

A1 - CAVILHA MADEIRA 6X30  CÓD.: 1404	12	C1 - CONECTOR 4 FUROS  CÓD.: 1453	08	I2 - COLA 10g.  CÓD.: 1472	01
B2 - PARAFUSO 3,5X25 FLANGEADO  CÓD.: 2859	04	C2 - SAPATA PLÁSTICA  CÓD.: 1117	04	I3 - GIZ PARA RETOQUE  CÓD.: 1158	01
B3 - PARAFUSO 3,5X35 CABEÇA CHATA  CÓD.: 1422	16	C5 - DISTANCIADOR PLÁSTICO  CÓD.: 16671	12	I4 - SUPORTE CABIDEIRO  CÓD.: 2051	02
B4 - PARAFUSO 5,0X40  CÓD.: 2272	20	D1 - CALÇO DOBRADIÇA 3MM  CÓD.: 3879	06	J1 - PAR CORREDIÇA  CÓD.: 5357	03
B6 - PARAFUSO 4,0X12 CABEÇA CHATA  CÓD.: 16998	80	D2 - DOBRADIÇA 35MM  CÓD.: 1409	06	K2 - PUXADOR MDF 523mm  CÓD.: 12125	02
B7 - PARAFUSO UNIÃO M4X12  CÓD.: 17047	04	E1 - TAPA FURO ADESIVO 17MM  CÓD.: 12342	24	K3 - PUXADOR  CÓD.: 16020	03
B8 - PARAFUSO UNIÃO FÊMEA 23MM  CÓD.: 17048	04	F1 - PREGO 10X10  CÓD.: 1474	60		
B9 - PARAFUSO 4X40MM  CÓD.: 7066	12	H5 - TUBO CABIDEIRO 772mm  CÓD.: 5070	01		
B10 - PARAFUSO 3,5X30 FLANGEADO S/PONTA  CÓD.: 2858	03				
B12 - PARAFUSO 4,0X16 FLANGEADO  CÓD.: 10251	24				

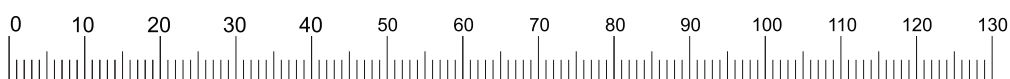
Cores e código para assistência técnica



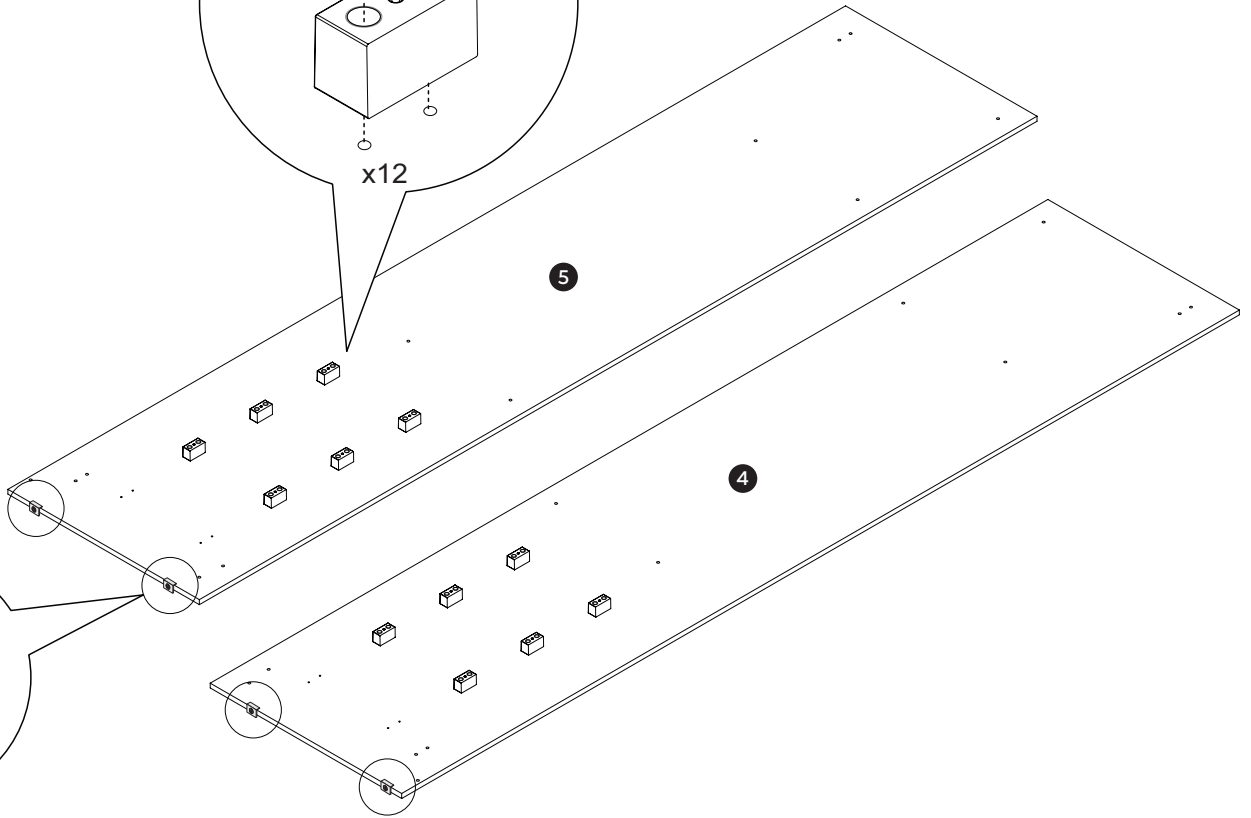
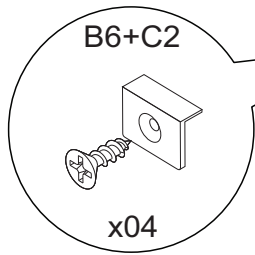
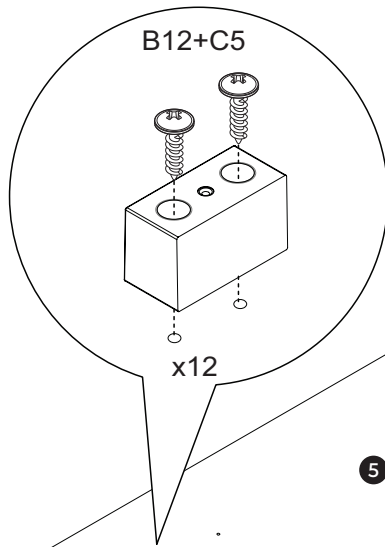
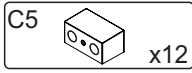
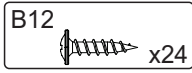
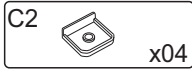
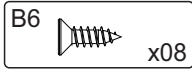
As ferramentas necessárias para montagem do produto não são fornecidas.

Utilize um tapete ou a própria embalagem do produto como proteção para realizar a montagem.

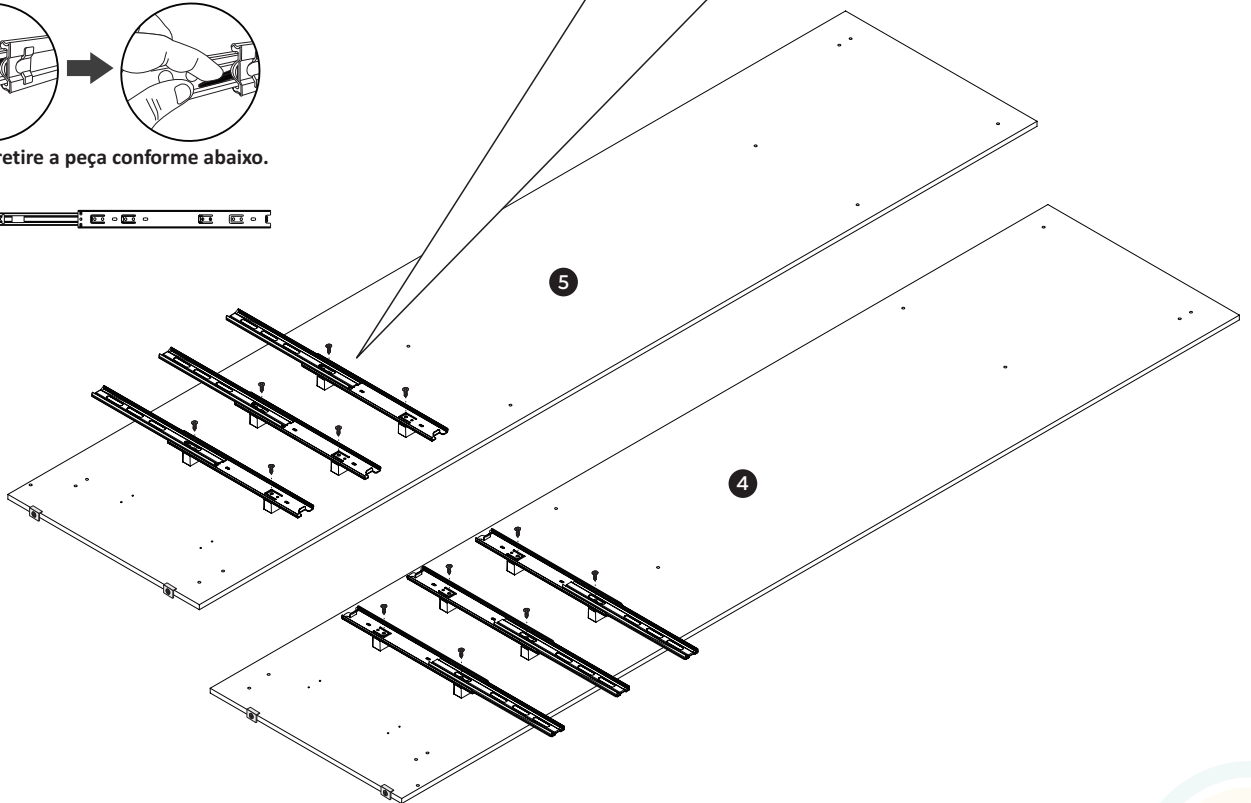
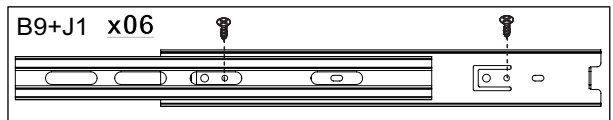
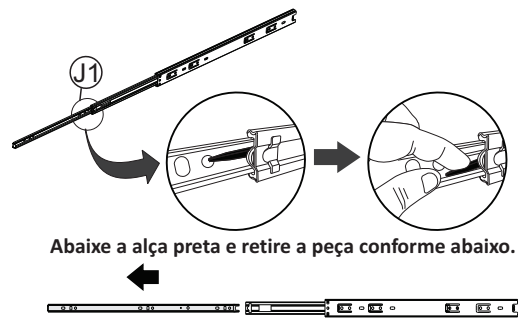
Utilize a régua para medir os componentes | Medidas em mm.



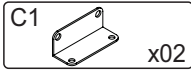
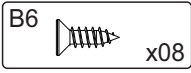
01



02

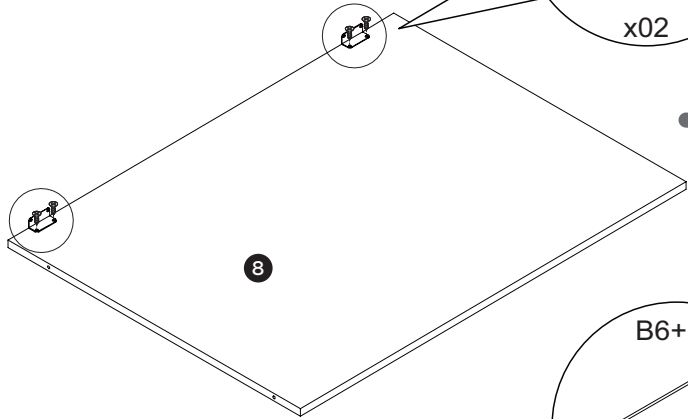


03

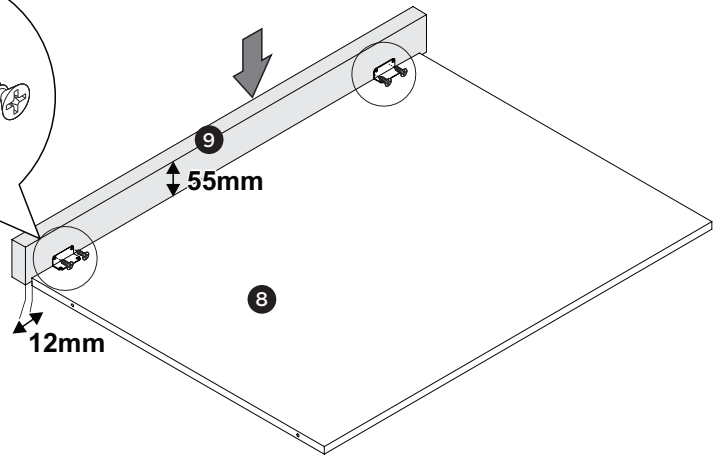
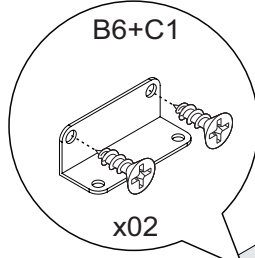


B6+C1

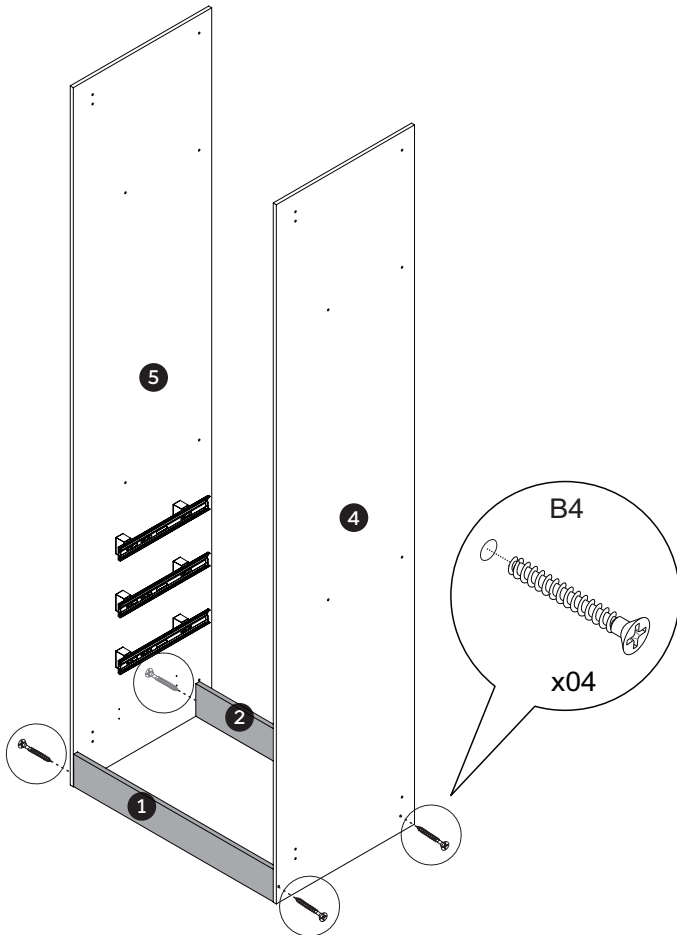
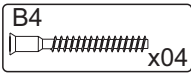
x02



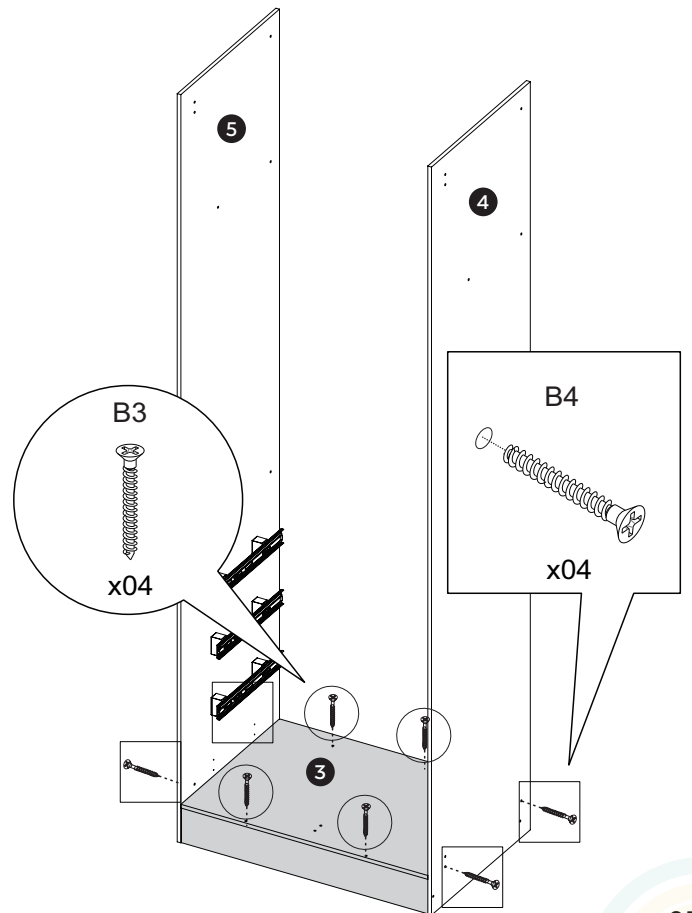
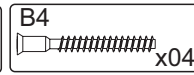
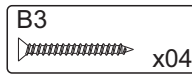
 Fixar a moldura com 55mm de distância conforme detalhe.



04



05

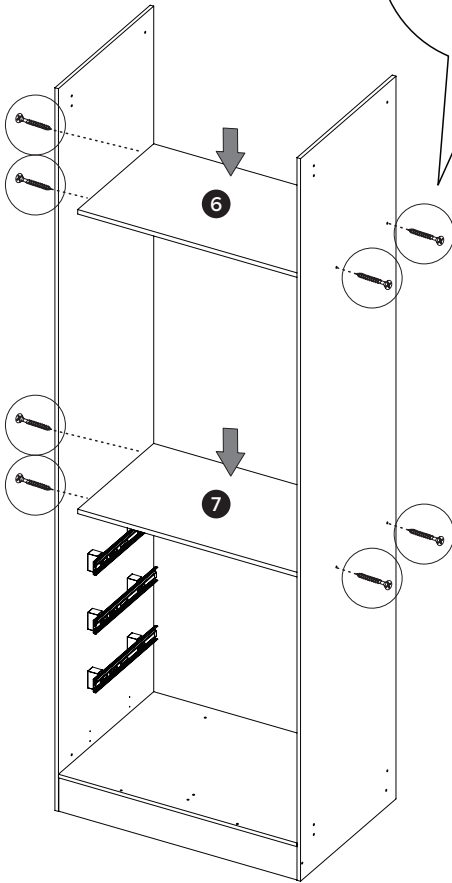


06

B4 x08

B4

x08

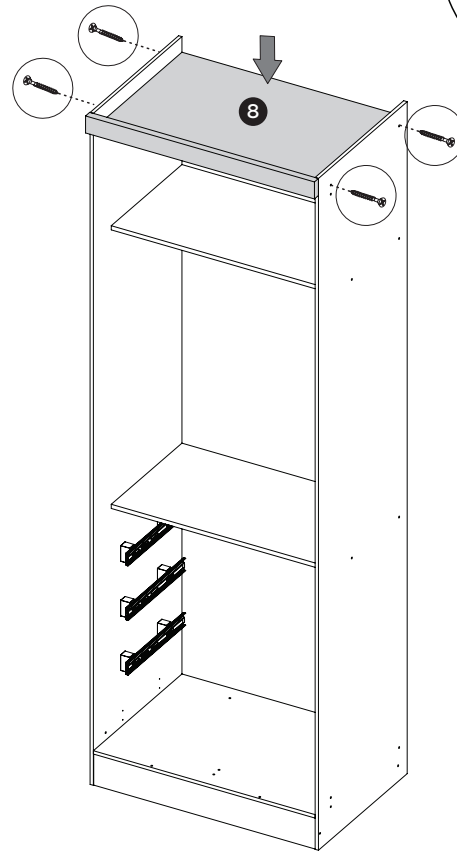


07

B4 x04

B4

x04

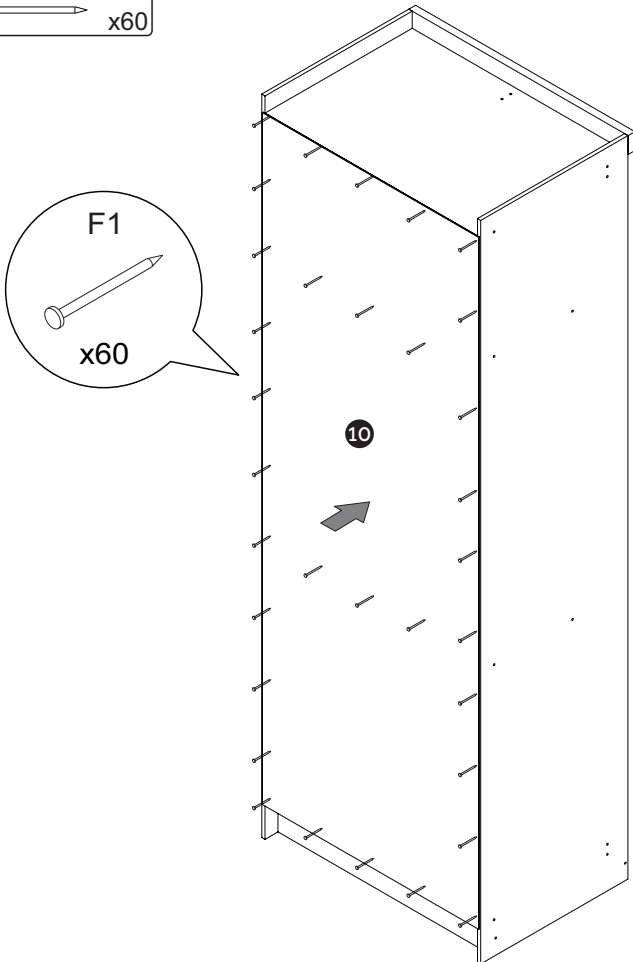


08

F1 x60

F1

x60



09

B6 x04

I4 x02

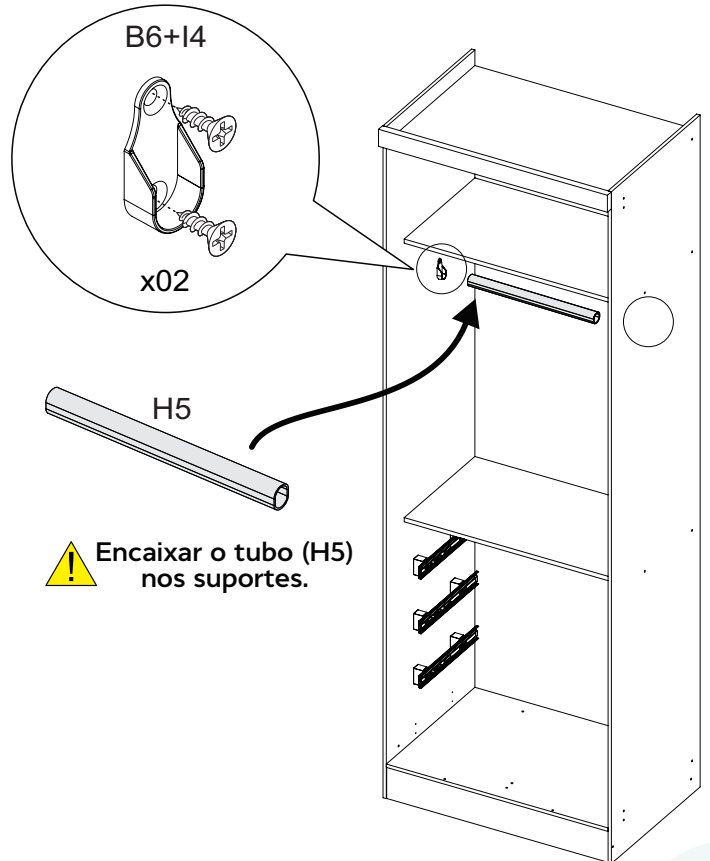
H5 x01

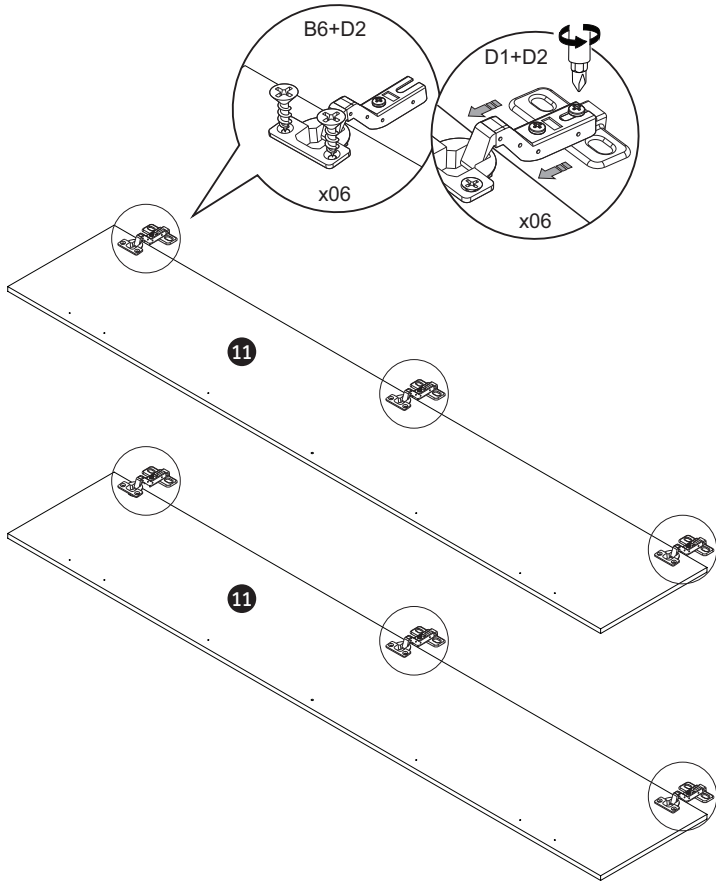
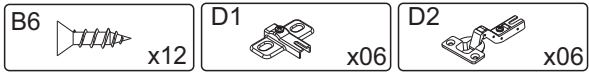
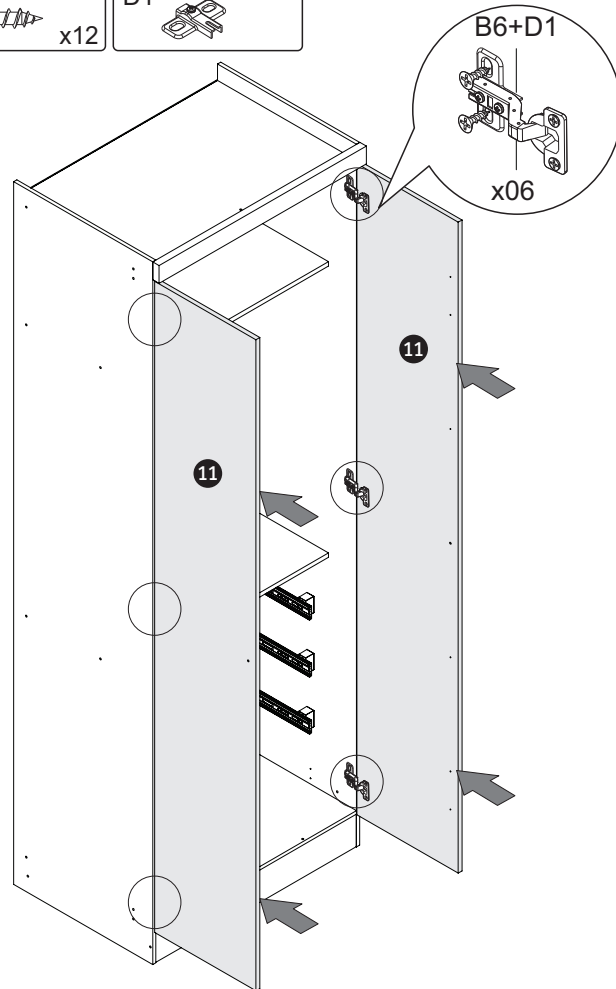
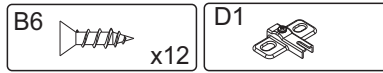
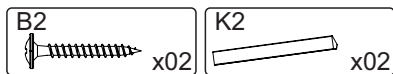
B6+I4

x02

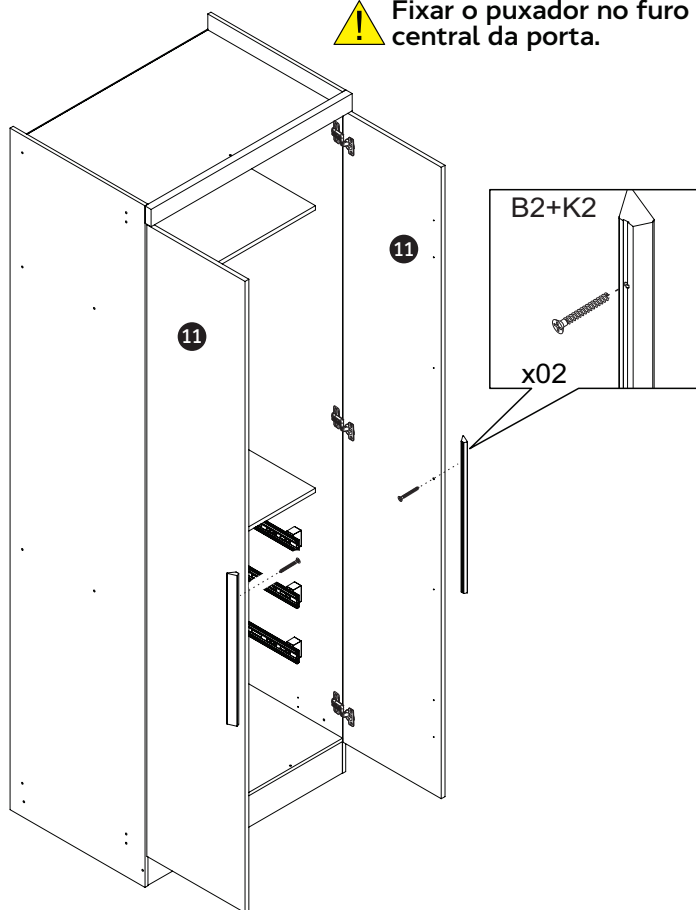
H5

⚠ Encaixar o tubo (H5) nos suportes.

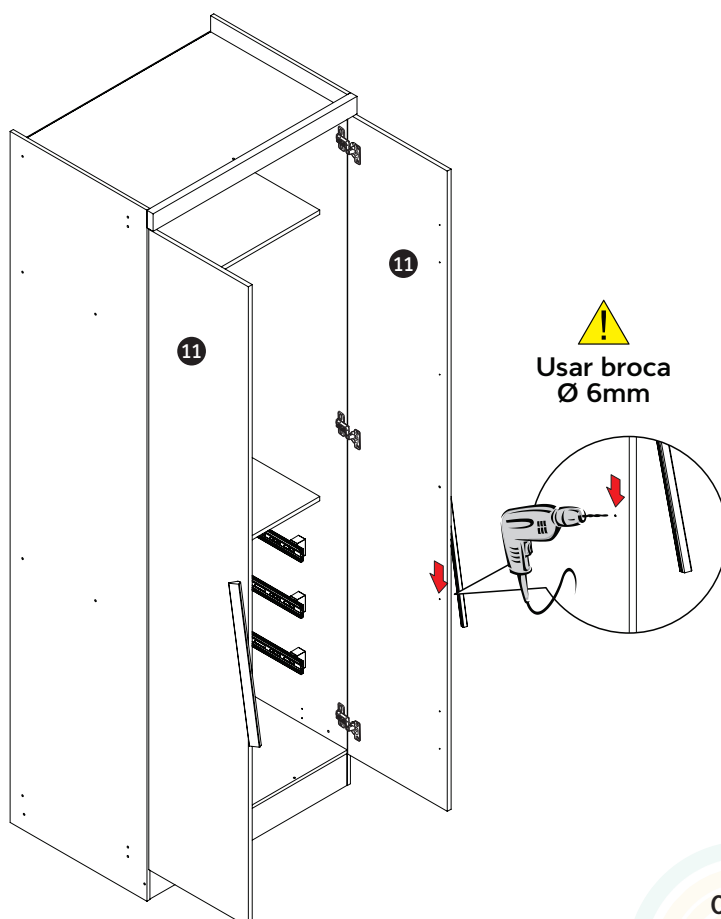


10**11****12**

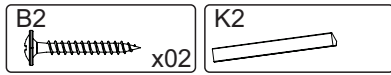
! Fixar o puxador no furo central da porta.

**13**

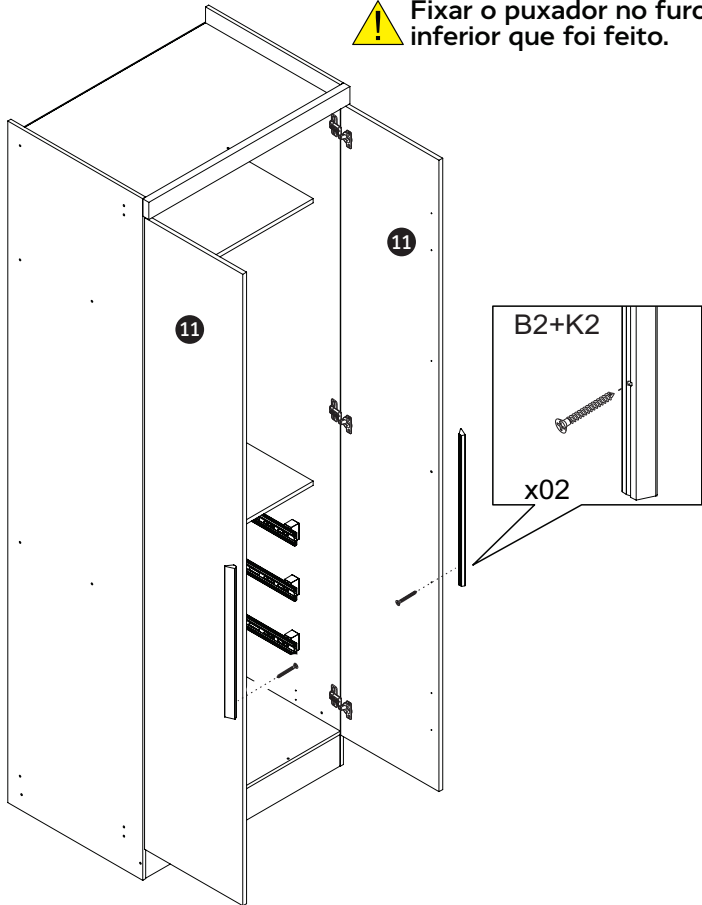
! Terminar a furação correspondente a fixação do puxador. Depois, fixar o outro parafuso do puxador.



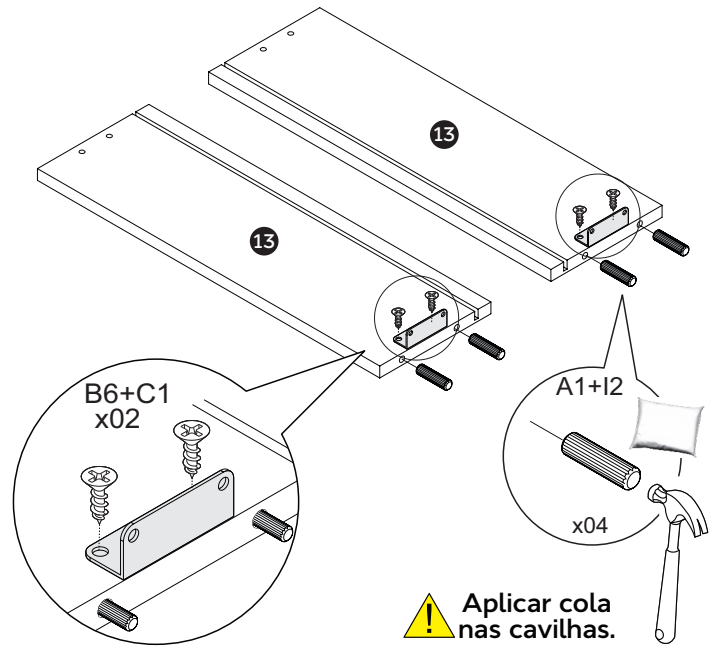
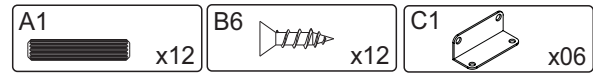
14



! Fixar o puxador no furo inferior que foi feito.

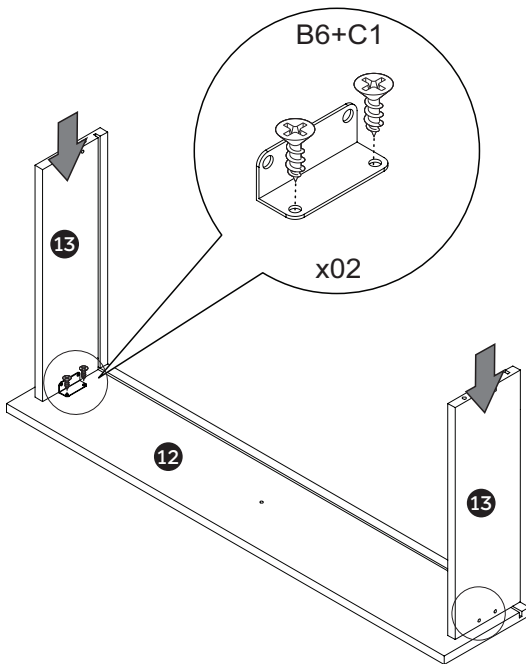
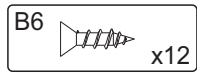


15 REPETIR ESTA ETAPA 3x.

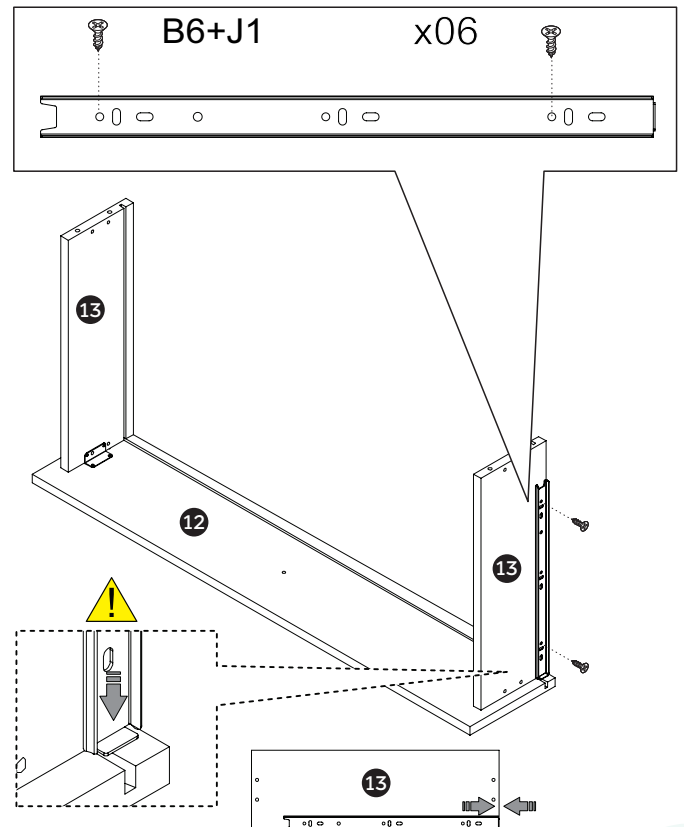
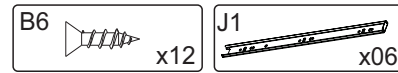


! Aplicar cola nas cavilhas.

16 REPETIR ESTA ETAPA 3x.

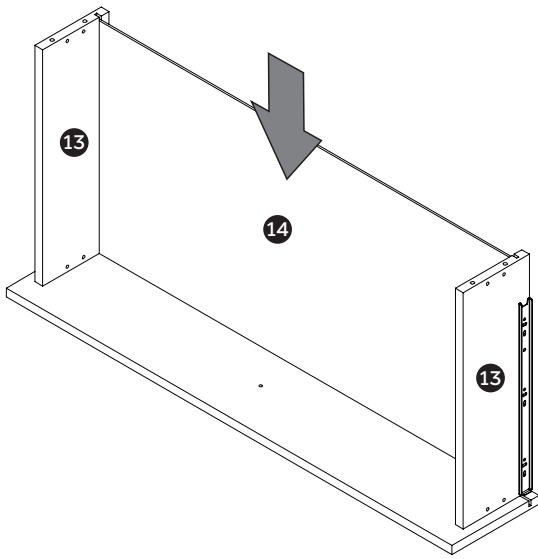


17 REPETIR ESTA ETAPA 3x.

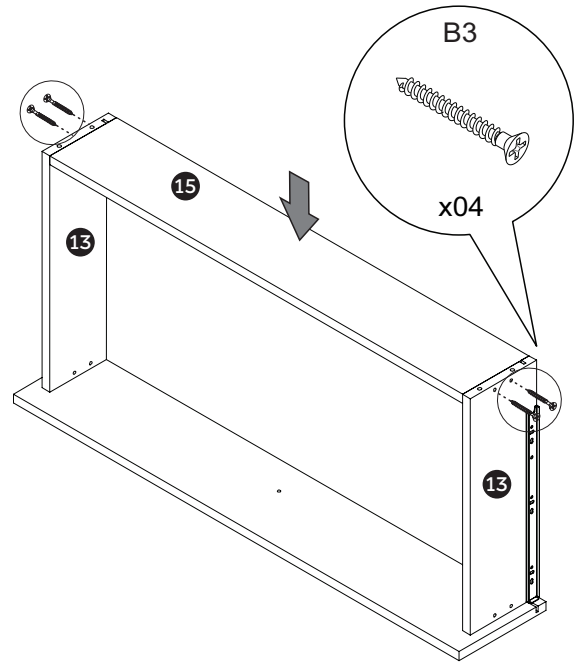
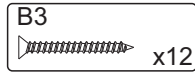


Alinhar a correia com o topo da peça 13.

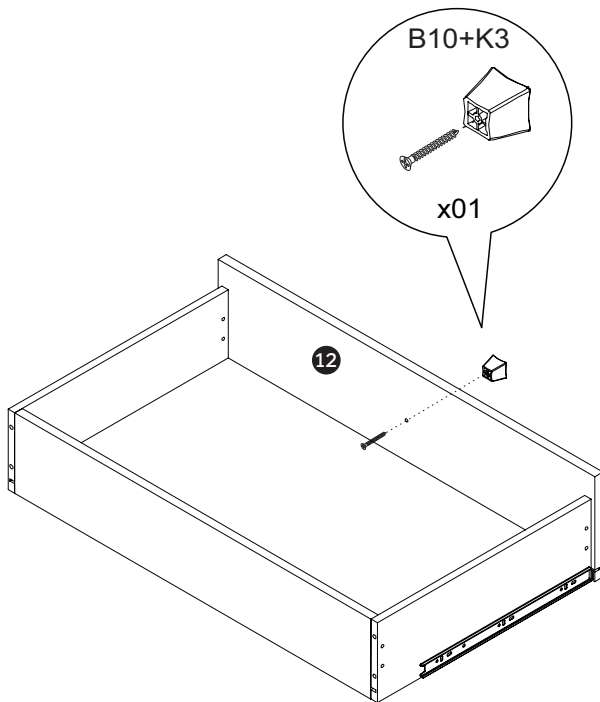
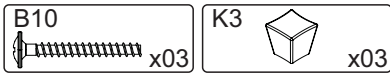
18



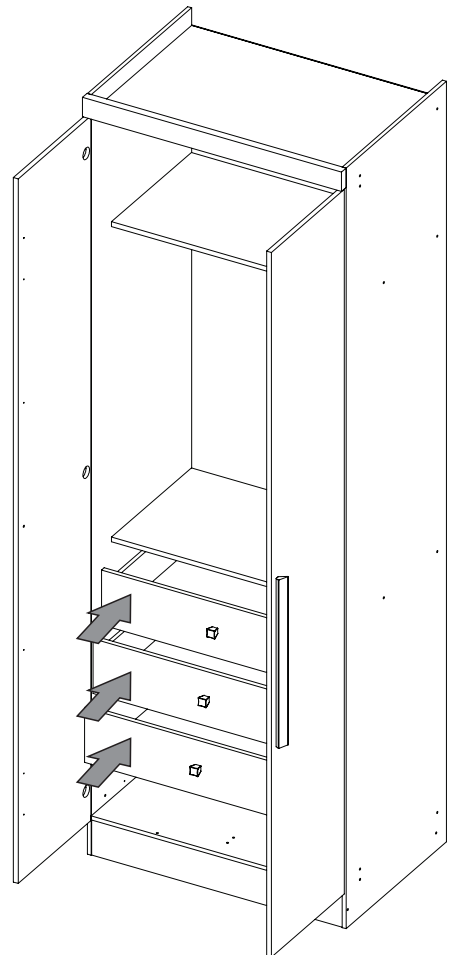
19 REPETIR ESTA ETAPA 3x.



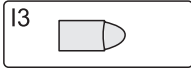
20 REPETIR ESTA ETAPA 3x.



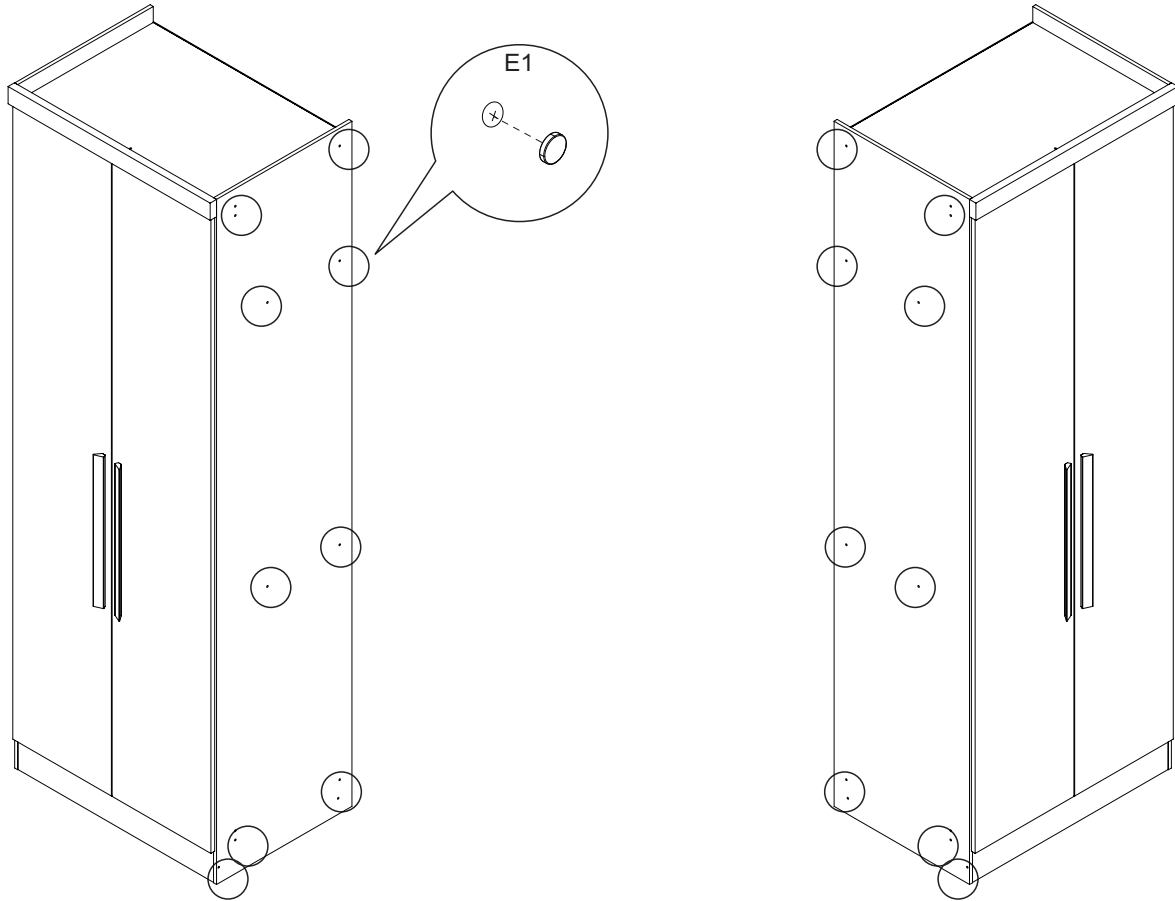
21



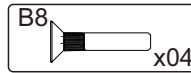
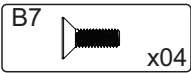
22



⚠ Usar o giz para retocar pequenos detalhes.



23



⚠ Quando adquirido mais unidades de módulos, realizar a união dos produtos nos furos indicados, usando os itens B7 e B8.

