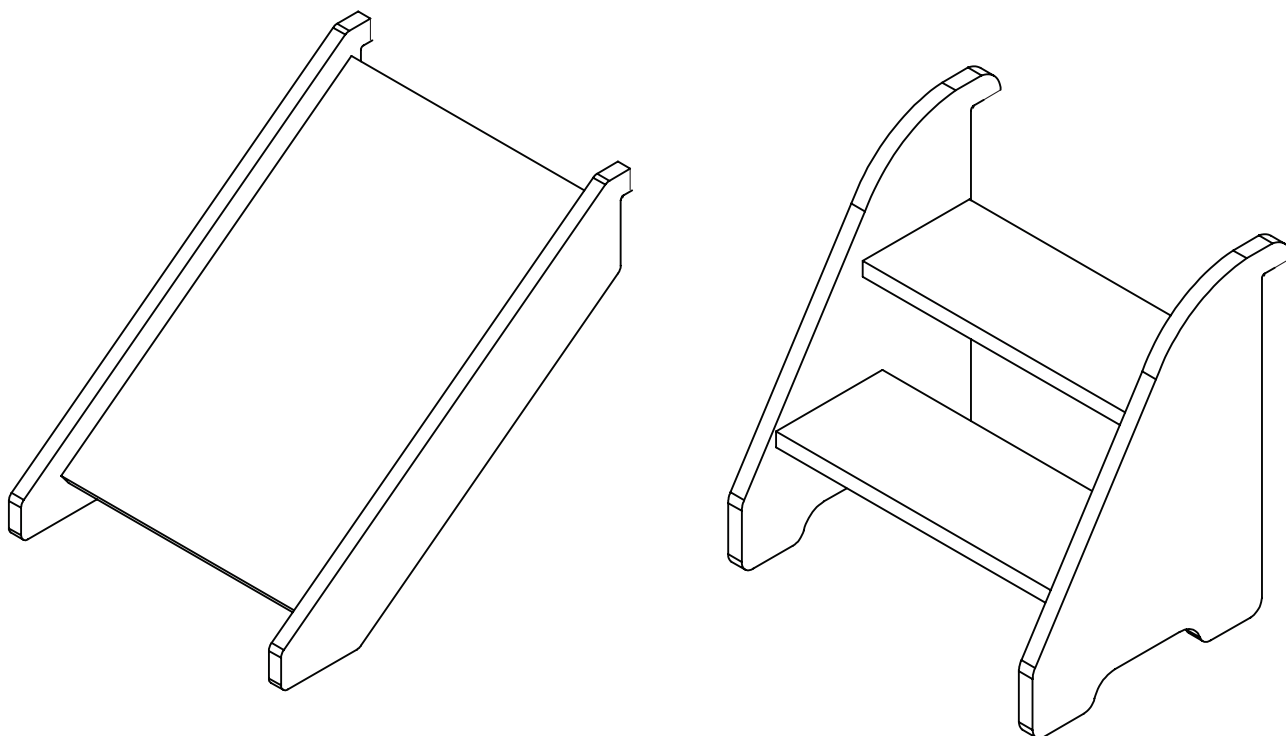


INSTRUÇÕES DE USO

IMPORTANTE LER COM ATENÇÃO E
GUARDAR PARA EVENTUAIS CONSULTAS

ESCADA E ESCORREGADOR DIVERTIDAMENTE 3691.1.10CA



Lote:

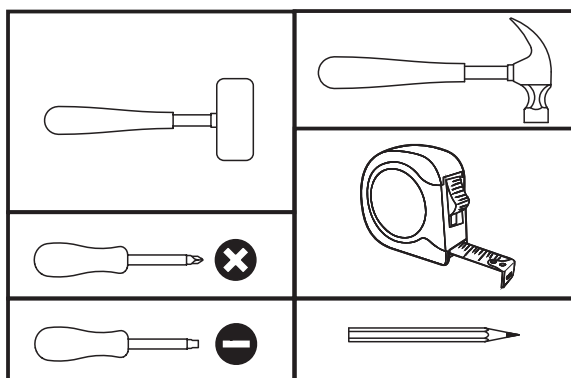
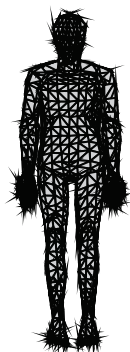
DIVICAR[®]
projetando o futuro

DIVICAR MÓVEIS LTDA
Av. Júlio Vanzin, 720, - Bairro: Área Industrial III, - Cep. 95300-000
Fone/fax: 55 54 3698 4555 - Lagoa Vermelha - Rio Grande do Sul - Brasil
CNPJ: 73.638.470/0001-59 IE: 071/0039654
E-mail: divicar@divicar.com.br - Site: www.divicar.com.br - Instagram: @divicaroficial




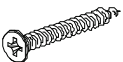
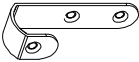


Para montagem do escorregador



20 min.



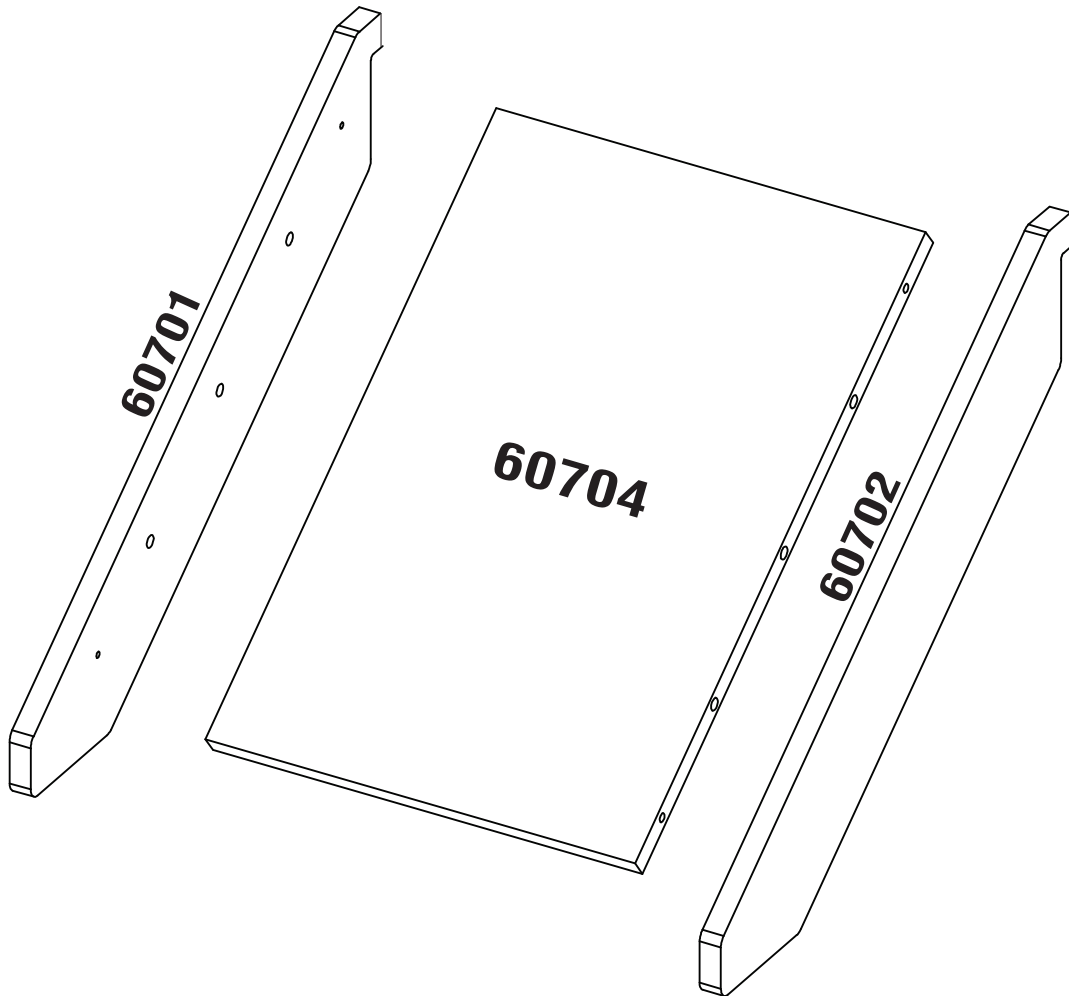
Relação de Ferragens do Escorregador

<p>A6</p>  <p>Parafuso Bigfix cód (409) 04</p>	<p>B6</p>  <p>Tambor Bigfix 15mm cód (501) 04</p>	<p>C6</p>  <p>Cavilha 10 x 40mm cód (218) 06</p>
<p>D6</p>  <p>Parafuso 3,5x30 c/c cód (31602) 04</p>	<p>E6</p>  <p>Suporte J cód (45611) 02</p>	<p>F6</p>  <p>Feltro adesivo cód (31710) 02</p>
<p>G6</p>  <p>Feltro adesivo redondo cód (45581) 02</p>		

Informações Importantes

1. A montagem do produto deverá ser feita em uma superfície limpa e plana. Aconselhamos utilizar a própria embalagem para forrar o chão a fim de não danificar o produto.
2. Reservar área livre para montagem do produto.
3. Evitar batidas e o contato com objetos cortantes.
4. Não expor o móvel a calor excessivo (luz solar direta), ou umidade elevada.
5. Para limpeza use um pano macio seco ou ligeiramente umedecido com água. Não use agentes de limpeza ou abrasivos.
6. Recomendamos que os móveis após montados, não sejam deslocados do local, arrastados ou trocado de posição no ambiente, a fim de garantir o bom funcionamento de portas e gavetas e o perfeito alinhamento do produto.

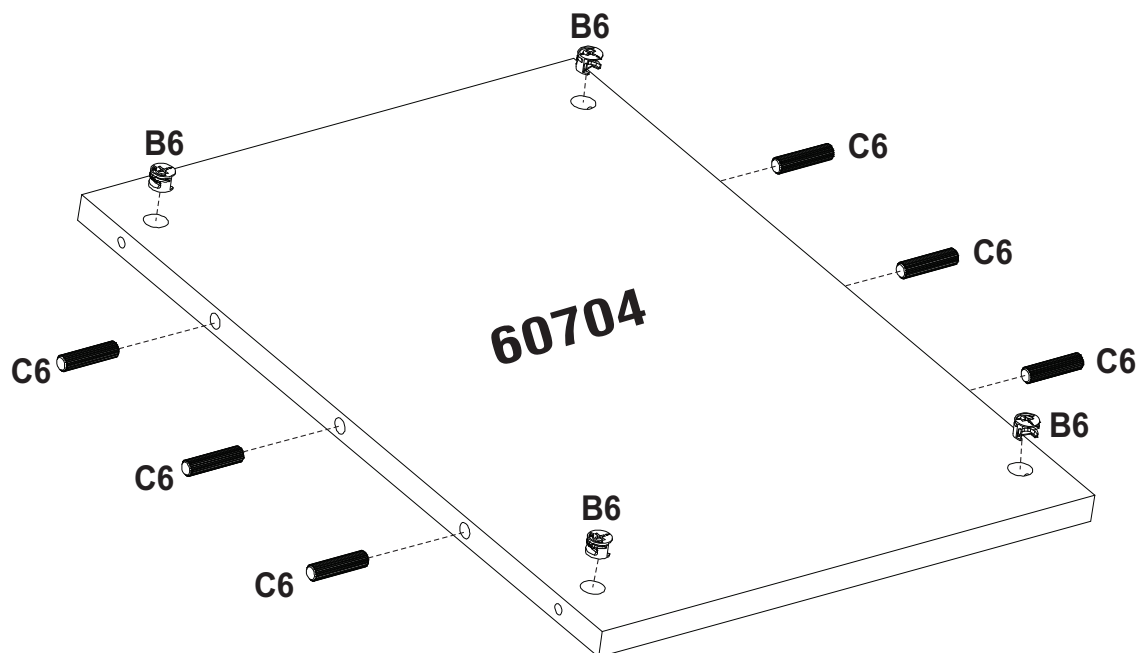
VISTA EXPLODIDA





Lista de Peças

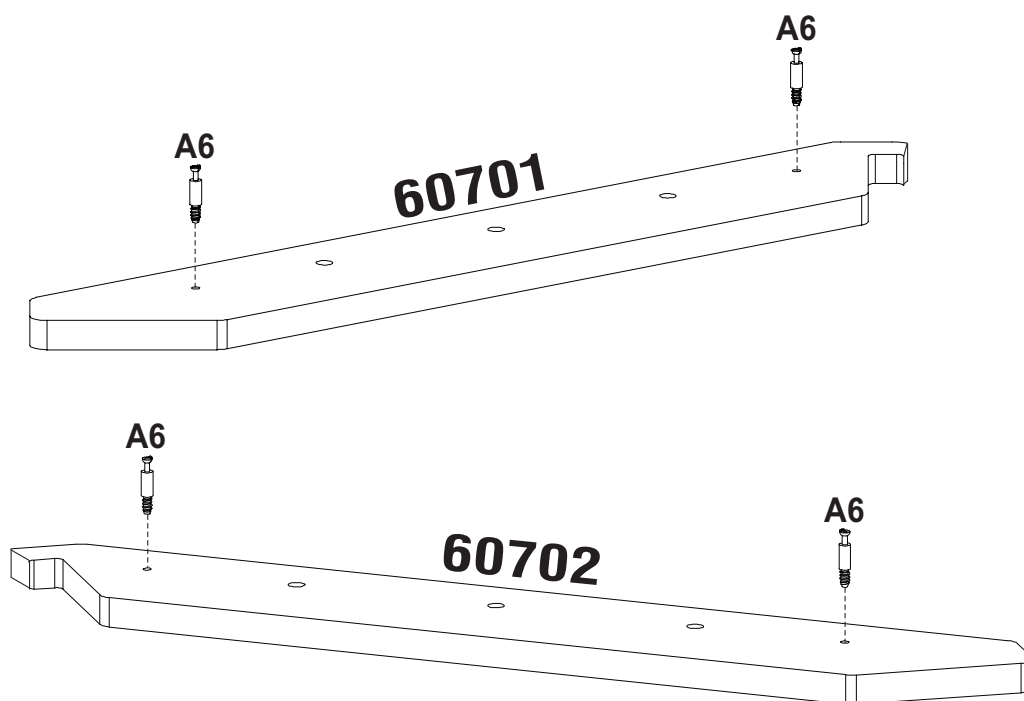
CÓDIGO	DESCRIÇÃO	DIMENSÕES	QUANTIDADE
60702	Lateral direita	109 x 661,5 x 18	1
60701	Lateral esquerda	109 x 661,5 x 18	1
60704	Suporte escorregador	364 x 534 x 18	1


Passo 1:



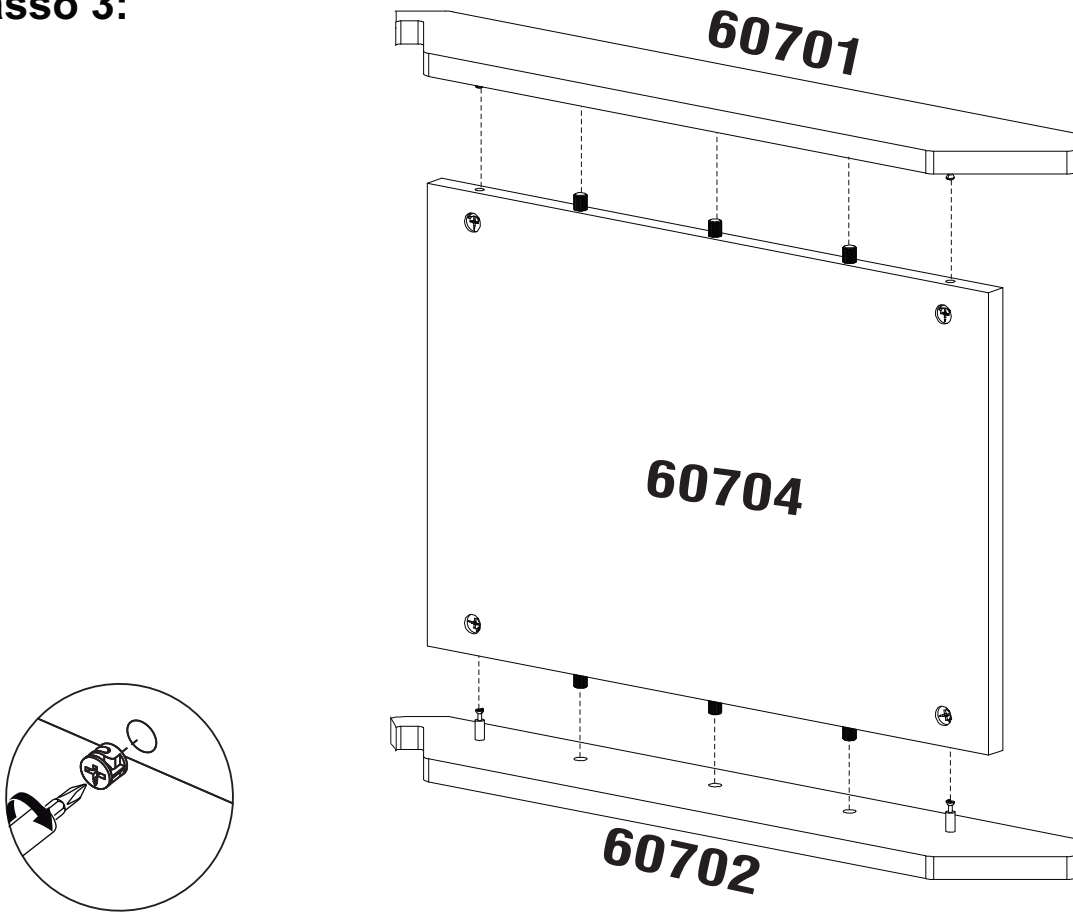
(B6)  Tambor Bigfix 15mm cód (501) 4	(C6)  Cavilha 10 x 40mm cód (218) 06
--	--

Passo 2:




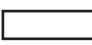


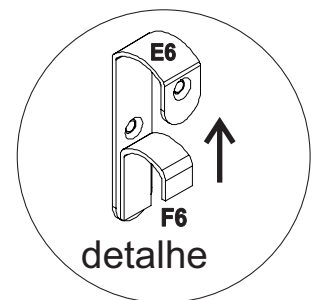
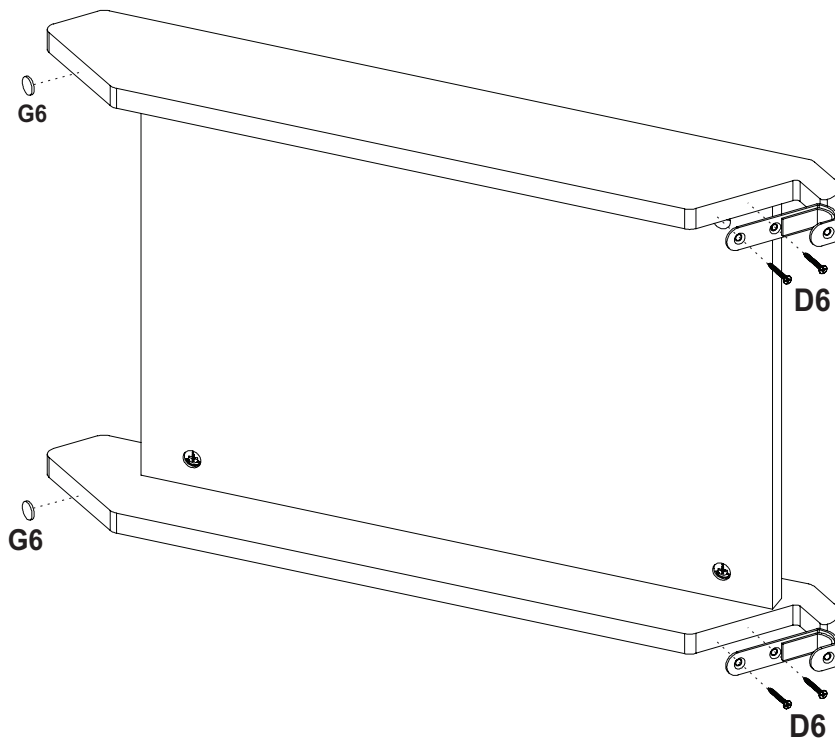
(A6)  Parafuso Bigfix cód (409) 04

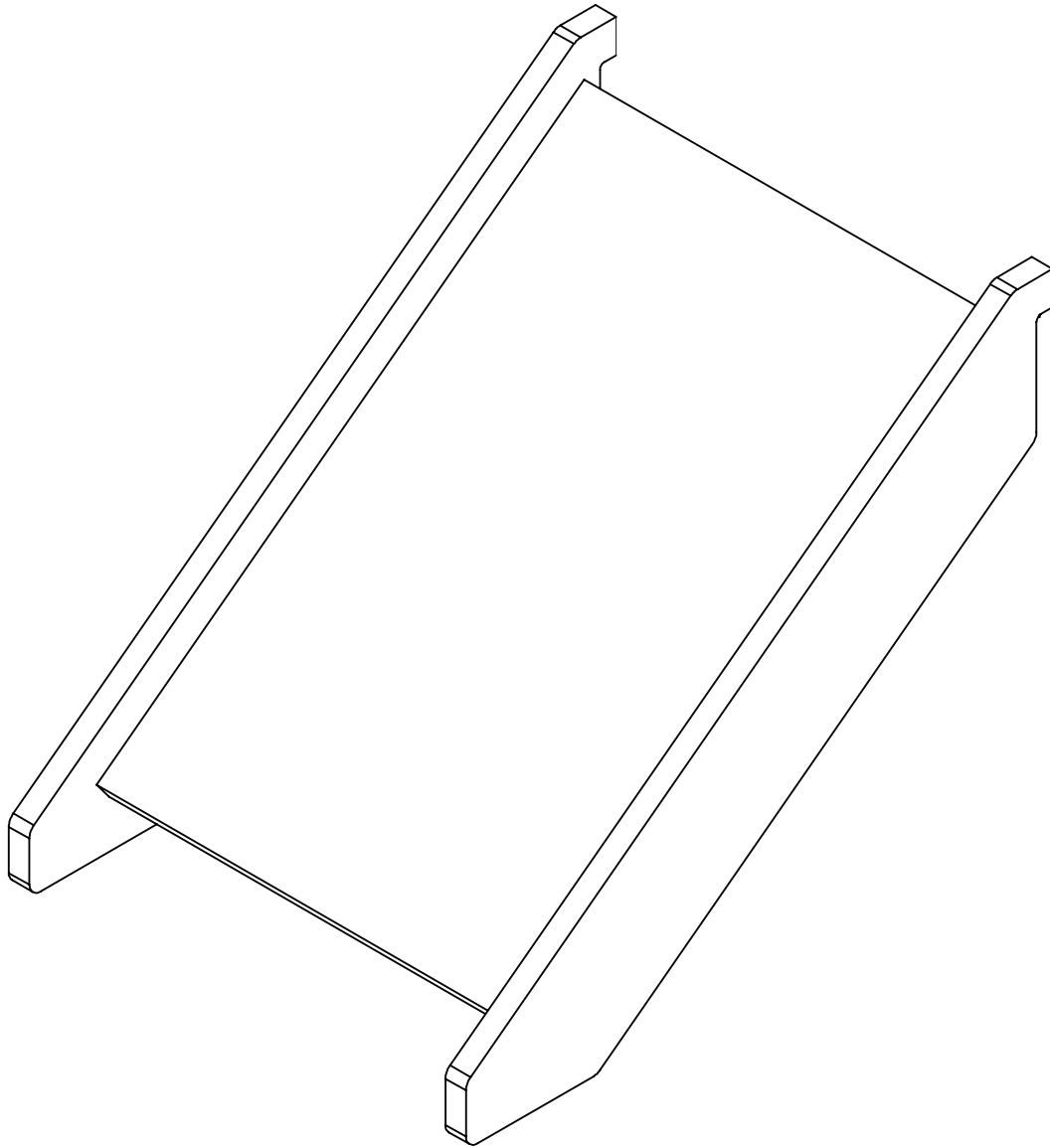
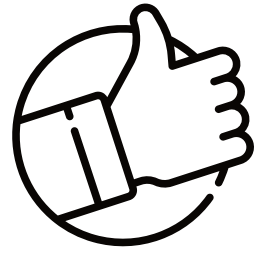
Passo 3:



Passo 4:

<p>G6</p>  <p>Feltro adesivo redondo cód (45581) 02</p>	<p>D6</p>  <p>Parafuso 3,5x30 c/c cód (31602) 04</p>	<p>E6</p>  <p>Suporte J cód (45611) 02</p>	<p>F6</p>  <p>Feltro adesivo cód (31710) 02</p>
---	--	--	---

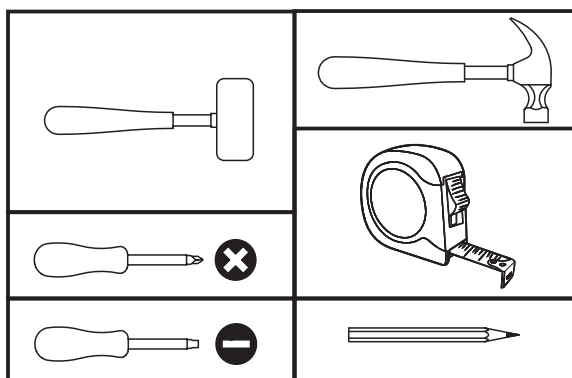








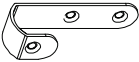


Para montagem do escada



20 min.



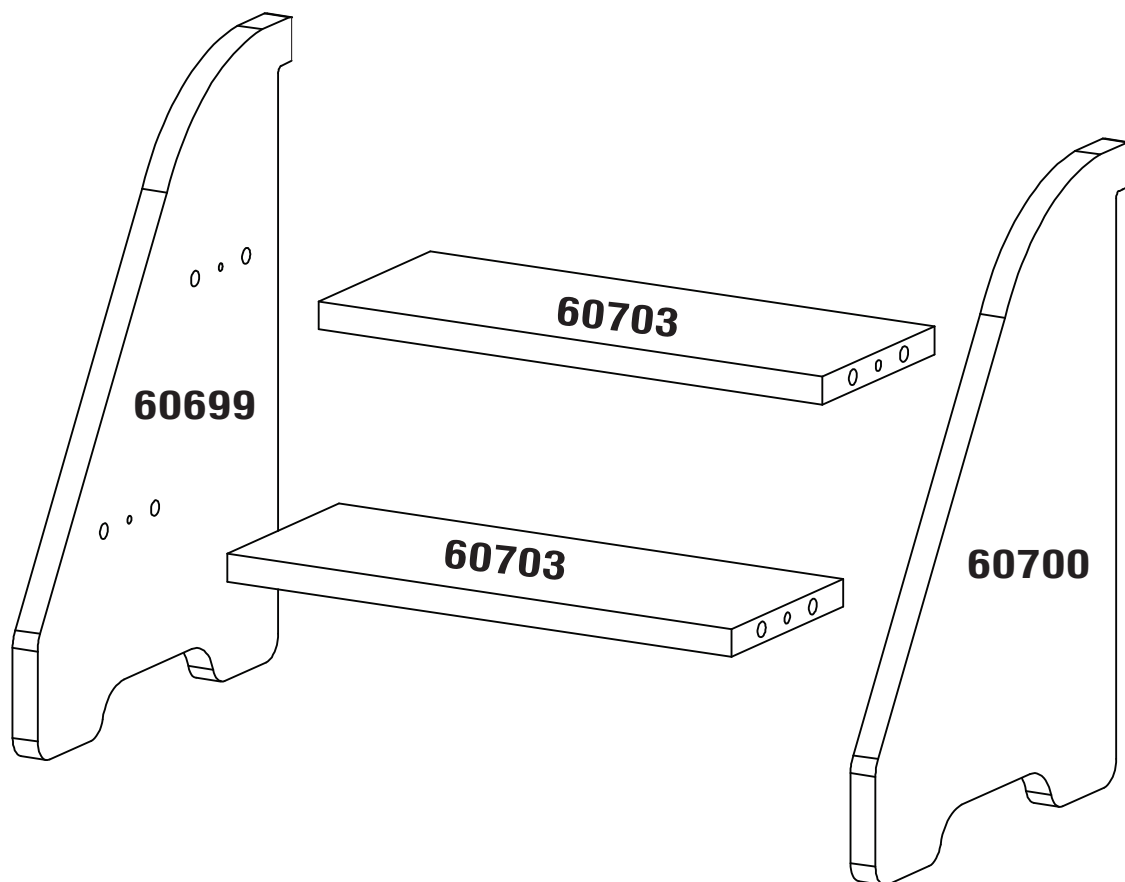
Relação de Ferragens da Escada

<p>A6</p>  <p>Parafuso Bigfix cód (409) 04</p>	<p>B6</p>  <p>Tambor Bigfix 15mm cód (501) 4</p>	<p>C6</p>  <p>Cavilha 10 x 40mm cód (218) 08</p>
<p>D6</p>  <p>Parafuso 3,5x30 c/c cód (31602) 04</p>	<p>E6</p>  <p>Suporte J cód (45611) 02</p>	<p>F6</p>  <p>Feltro adesivo cód (31710) 02</p>
<p>G6</p>  <p>Feltro adesivo redondo cód (45581) 04</p>		

Informações Importantes

1. A montagem do produto deverá ser feita em uma superfície limpa e plana. Aconselhamos utilizar a própria embalagem para forrar o chão a fim de não danificar o produto.
2. Reservar área livre para montagem do produto.
3. Evitar batidas e o contato com objetos cortantes.
4. Não expor o móvel a calor excessivo (luz solar direta), ou umidade elevada.
5. Para limpeza use um pano macio seco ou ligeiramente umedecido com água. Não use agentes de limpeza ou abrasivos.
6. Recomendamos que os móveis após montados, não sejam deslocados do local, arrastados ou trocado de posição no ambiente, a fim de garantir o bom funcionamento de portas e gavetas e o perfeito alinhamento do produto.

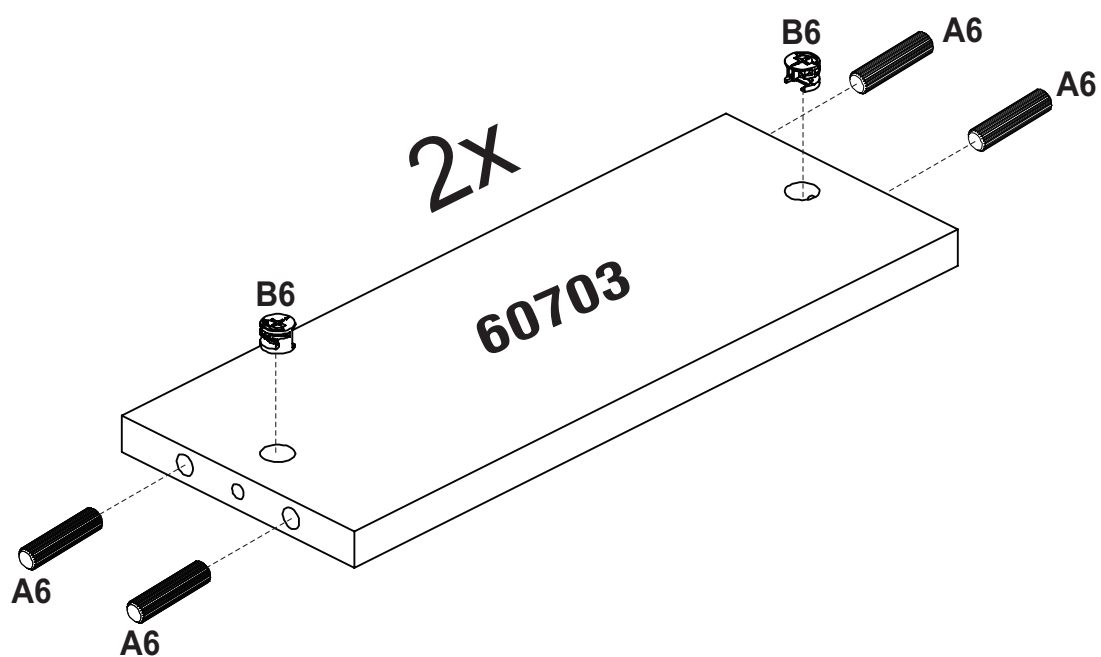
VISTA EXPLODIDA





Lista de Peças

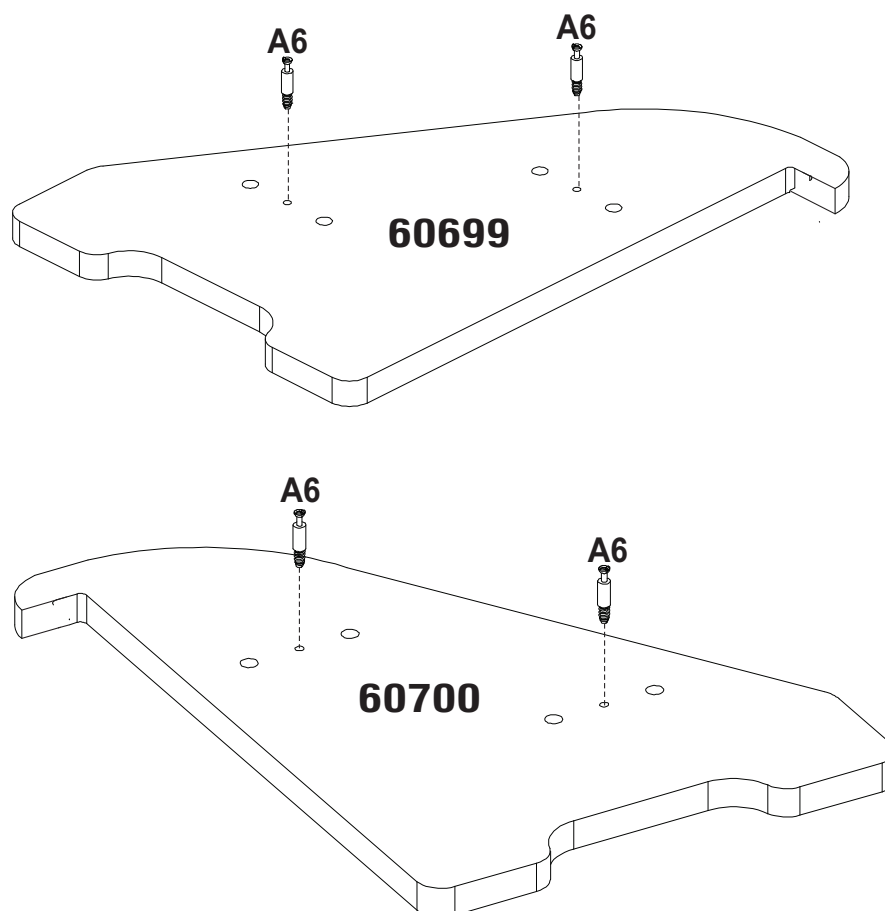
CÓDIGO	DESCRIÇÃO	DIMENSÕES	QUANTIDADE
60700	Lateral direita	340 x 411 x 18	1
60699	Lateral esquerda	340 x 411 x 18	1
60703	Degrau	364 x 140 x 18	2


Passo 1:



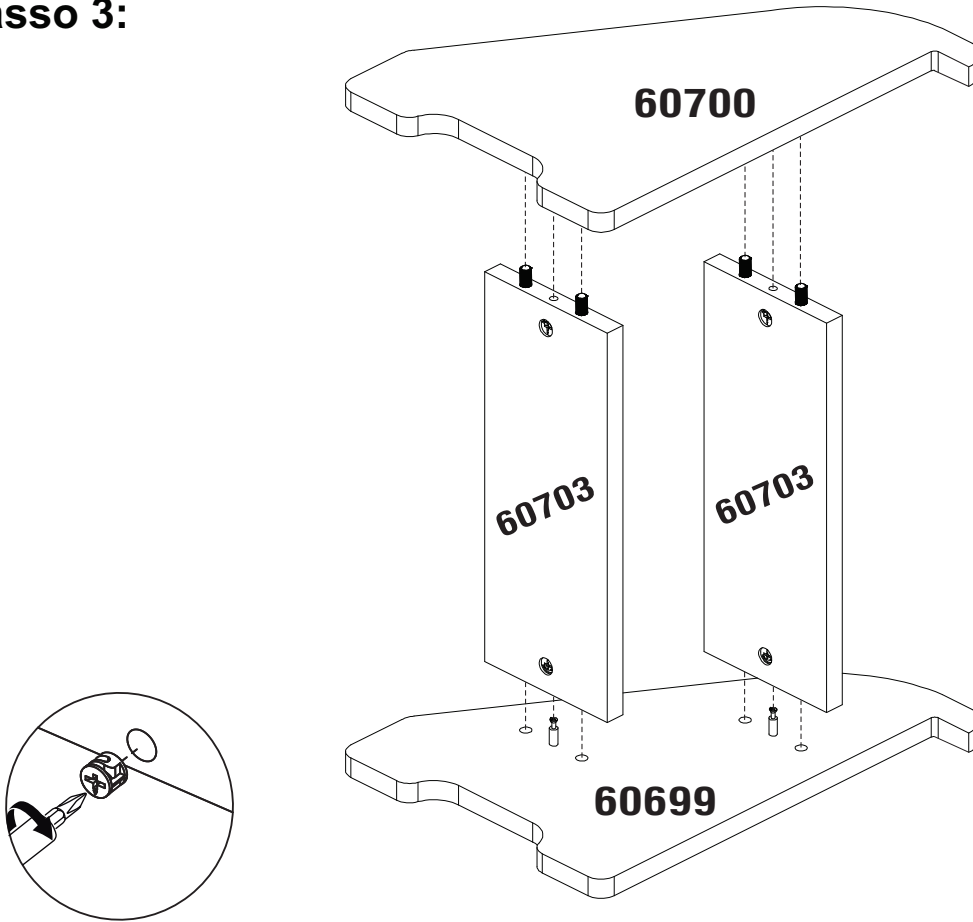
(B6)  Tambor Bigfix 15mm cód (501) 4	(C6)  Cavilha 10 x 40mm cód (218) 08
--	--

Passo 2:




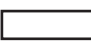


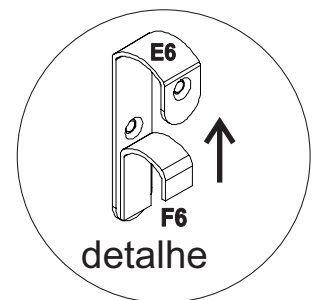
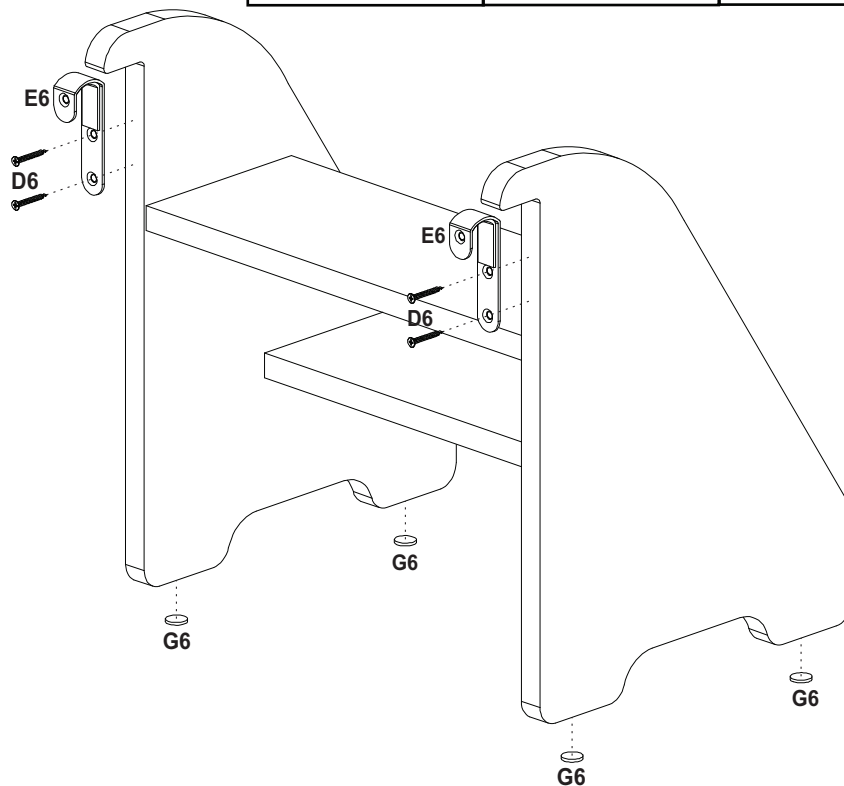
(A6)  Parafuso Bigfix cód (409) 04

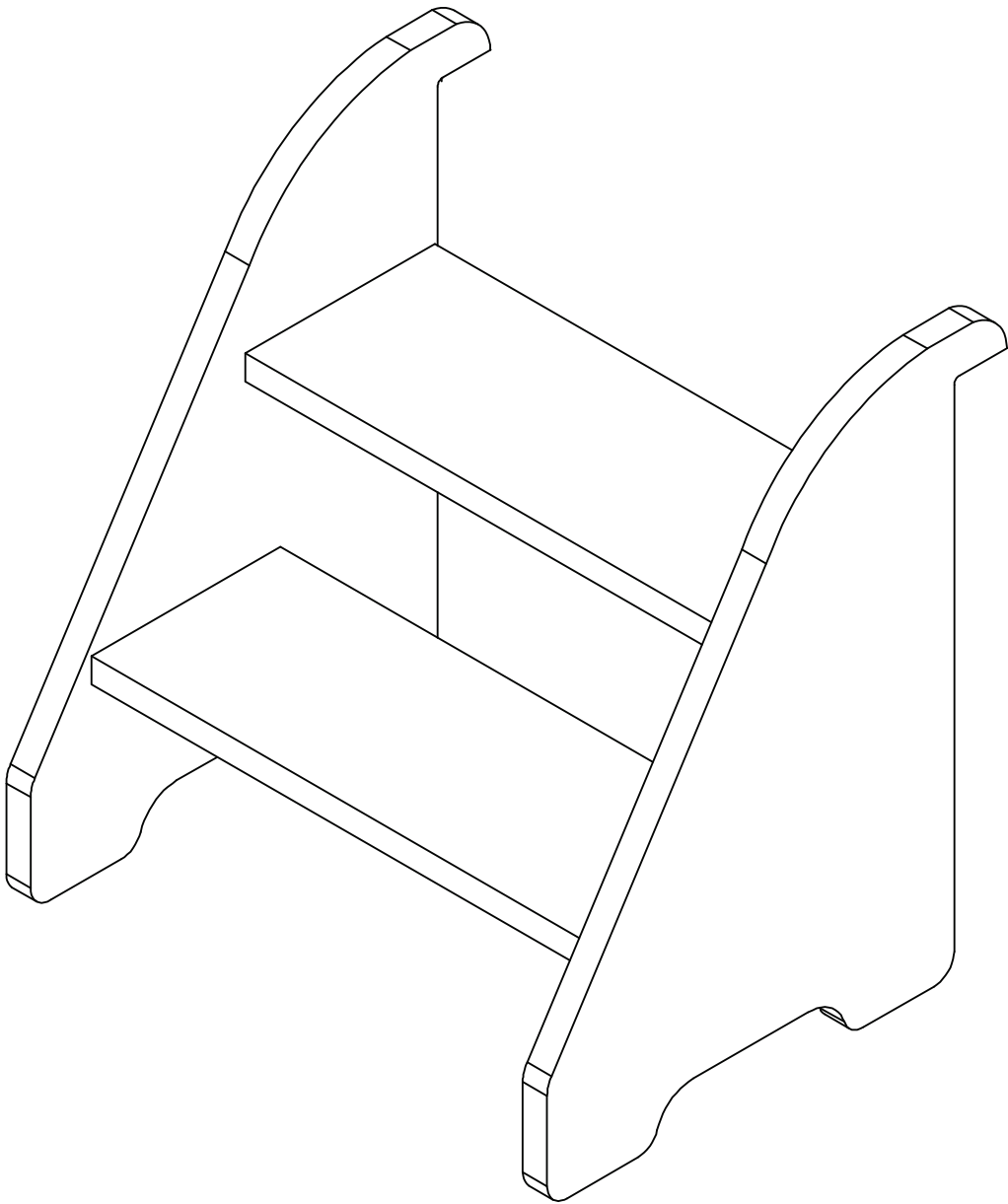
Passo 3:



Passo 4:

<p>G6</p>  <p>Feltro adesivo redondo cód (45581) 04</p>	<p>D6</p>  <p>Parafuso 3,5x30 c/c cód (31602) 04</p>	<p>E6</p>  <p>Suporte J cód (45611) 02</p>	<p>F6</p>  <p>Feltro adesivo cód (31710) 02</p>
--	---	---	--

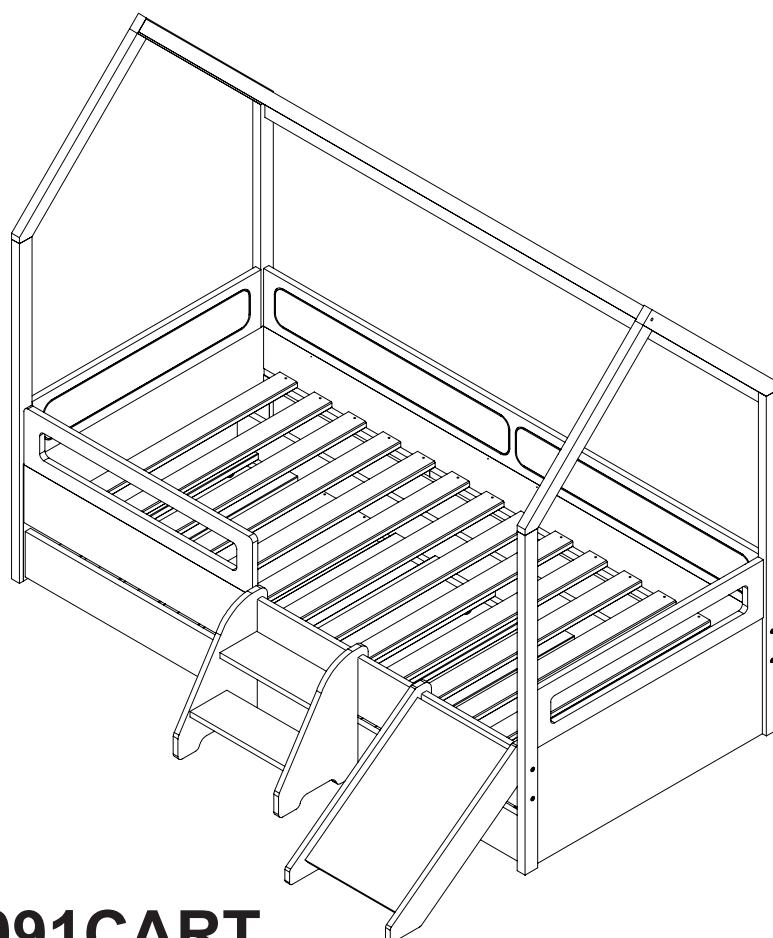




Escada e Escorregador inclusas nos conjuntos abaixo:



3686899091CART



368687889091CART