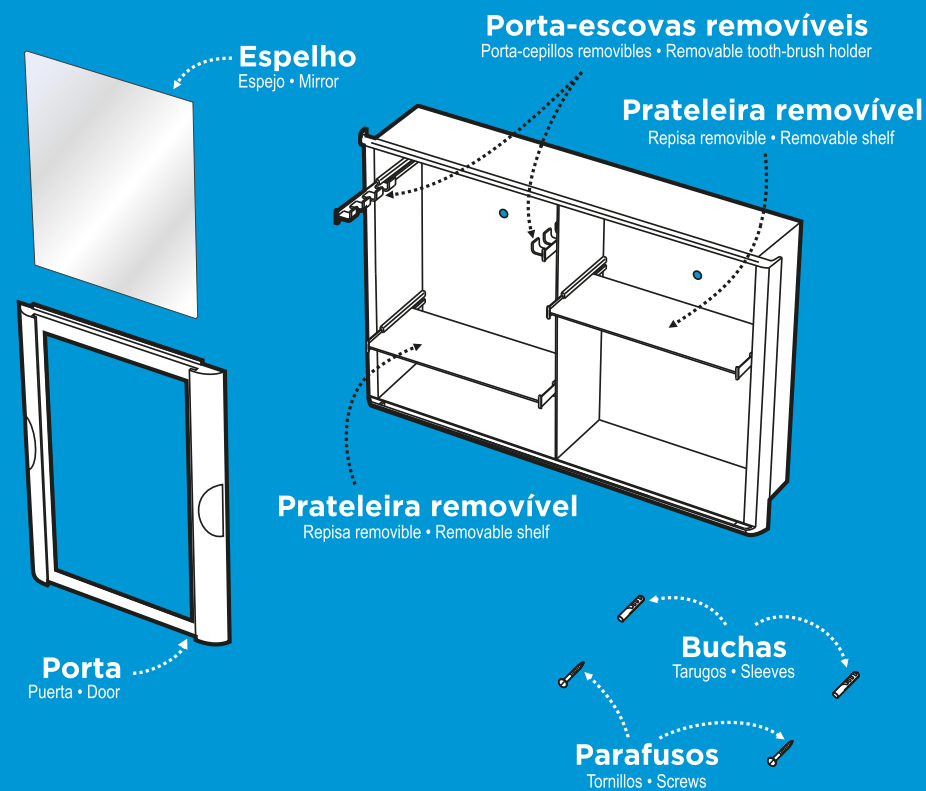


INSTRUÇÕES

Instrucciones • Instructions

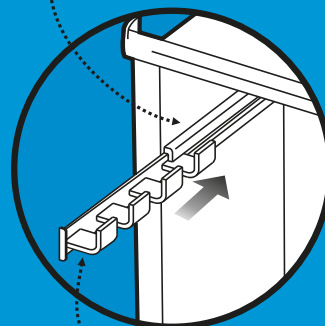


Para instalar os porta-escovas e as prateleiras, coloque-os nos trilhos localizados na parte interna do armário e empurre-os até o fim. Conforme figuras abaixo.

Para instalar los porta-cepillos y las repisas, coloque en las rieles localizadas en la parte interna del botiquin y empuje hasta el final. Conforme las figuras de abajo.

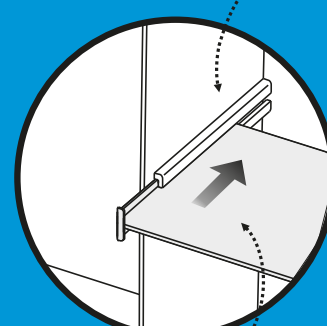
To install the tooth-brush holder and the shelves, put them on the rails located in the internal part of the cabinet and push them up to the end. According to the pictures below.

Trilho
Riel • Rail



Porta-escovas removível
Porta-cepillos removible • Removable tooth-brush holder

Trilho
Riel • Rail



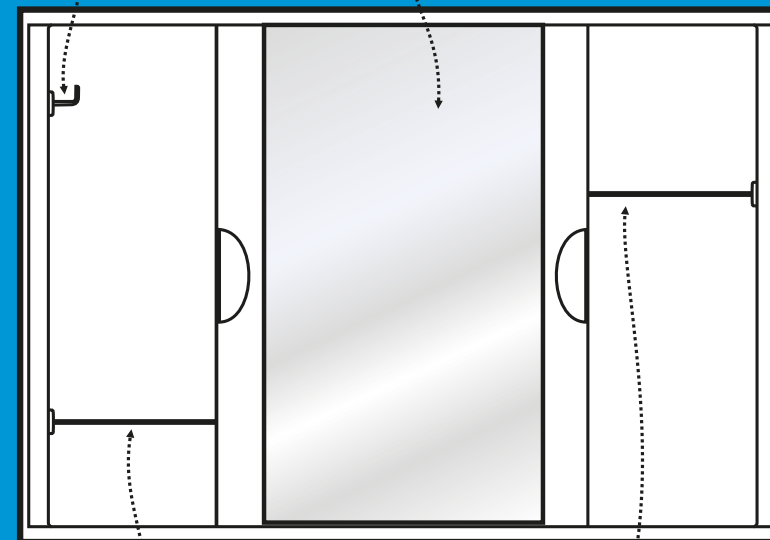
Prateleira removível
Repisa removible • Removable shelf

OPÇÕES DE MONTAGEM

Opción de montaje indicada • Option of assembly are indicated:

Porta-escovas removível
Porta-cepillo removible
Removable tooth-brush holder

Exclusiva porta deslizante (com espelho)
Exclusiva puerta deslizante (con espejo)
Exclusive sliding door (with mirror)



Prateleira removível
Repisa removible • Removable shelf

Prateleira removível
Repisa removible • Removable shelf

Informações importantes:

O A21 pode ser utilizado como armário de sobrepor ou de embutir; A prateleira e o porta-escovas devem ser posicionados após a instalação do armário;

Coloque o armário de forma que os orifícios para fixação estejam na parte superior. Para limpeza do Armário A21 utilize pano macio, água e sabão neutro.

Informaciones importantes:

El A21 puede ser utilizado como botiquin de sobrepone o embutir; La repisa y el porta-cepillos deben ser colocados despues de instalado el botiquin; Coloque el botiquin de forma que los orificios para fijación esten en la parte superior. Para limpieza del Botiquin A21 utilize paño suave, agua y jabón neutro.

Important informations:

The A21 can be put on the wall (lean on) or can be used as a built-in cabinet. The shelf and the tooth-brush holder must be positioned after the instalation of the cabinet; Put the cabinet in such a way that the installation holes must be on the superior part. In order to clean the Cabinet A21 use just a smooth cloth, water and neutral soap.

Atenção: ao instalar o armário, tome cuidado para não colocá-lo de cabeça para baixo, pois isso fará com que o espelho caia.

Atención: cuando instalar el botiquin, tenga cuidado para no colocarlo de cabeza para bajo, pues hará que el espejo caiga.

Attention: when installing the cabinet, please certify that it is not up side down, because the mirror is not fixed and it can fall down and break up.

Componentes:

2 prateleiras e 2 porta-escovas;
2 parafusos e 2 buchas nº 6;
1 espelho.

Componentes:
2 repisas y 2 porta-cepillos;
2 tornillos y 2 tarugos nº 6;
1 espejo.

Components:
2 shelf and 2 tooth-brush holder;
2 screws and 2 sleeves number 6;
1 mirror.

Reciclagem

Reciclae • Recycling

Embalagem
Embalaje • Package



Armário
Botiquin • Cabinet



embalagem
embaque / package

Produto em Poliestireno • Producto en Poliestireno • Product made of Polystyrene.

Atenção: este produto possui apenas uma porta deslizante

Atención: este producto sólo tiene una puerta deslizante

Caution: This product has only one sliding door



ASTRA

SAC 0800.165051

www.astra-sa.com.br

ASTRA S/A IND. E COM. • CNPJ: 50.949.528/0001-80
R. Colégio Florence, 59 - Jd. Primavera - Jundiaí - SP
Otros países/Other countries:
+55 (11) 4583-7749/7736 • export@astra-sa.com
Fabricado no Brasil - Hecho en Brasil - Made in Brazil