

MANUAL DE MONTAGEM

RT 3067

movelbento
daqui para sua casa

55 (54) 3454 7500
Rua Joana Guindani Tonello, n° 1952 | Distrito Industrial
95706-300 | Bento Gonçalves - RS - Brasil
www.movelbento.com.br

Para pedidos de Assistência técnica, informar o código e a cor da peça

LISTA DE PEÇAS RT 3067

PEÇA	ITEM	CÓDIGO	DIMENSÕES	QTD.
TAMPO	①	64181	1300 X 600 X 25	01
BASE	②	64182	380 X 500 X 15	01
LATERAL MENOR	③	64183	500 X 100 X 15	01
LATERAL DIREITA	④	64184	480 X 500 X 15	01
DIVISÃO	⑤	64185	480 X 500 X 15	01
PRATELEIRA	⑥	64186	840 X 500 X 15	01
PORTA	⑦	64187	347 X 318 X 15	01
FRENTE DE GAVETA	⑧	46919	347 X 162 X 15	01
LATERAL GAVETA	⑨	46440	380 X 100 X 15	02
COSTA DE GAVETA	⑩	46920	275 X 100 X 15	01
BASE GAVETA	⑪	46924	380 X 300 X 3	01
COSTA	⑫	64188	490 X 355 X 3	01

LISTA DE ACESSÓRIOS RT 3067

ACESSÓRIO	ITEM	DESENHO	DIMENSÕES	CÓDIGO	QTD.
PARAFUSO ALLEN	A		4,5 x 50	—	12
TAMPA CPL	B		—	—	04
CAVILHA	C		8 X 30	—	10
CANTONEIRA METALICA	D		22 X 22	—	02
PREGO	E		10 X 10	—	20
PARAFUSO ESTRUTURAL	F		7 X 50	—	04
CHAVE Z	G		—	—	02
PARAFUSO CHATA	H		3,5 X 14	—	10
PARAFUSO CHATA	I		3,5 X 30	—	02
PARAFUSO PANELA	J		3,5 X 14	—	12
ASTE	K		—	—	06
TAMBOR	L		—	—	06
COLA	M	—	12G	—	01
CORREDIÇA	N		350 MM	158	01
PUXADOR	O		75P	60436	02
PÉ REDONDO MADEIRA	P		260 MM	61388	02
PÉ REDONDO MADEIRA	Q		640 MM	64192	02
DOBRADIÇA RETA	R		26 MM	—	02

FERRAMENTAS NÃO FORNECIDAS:

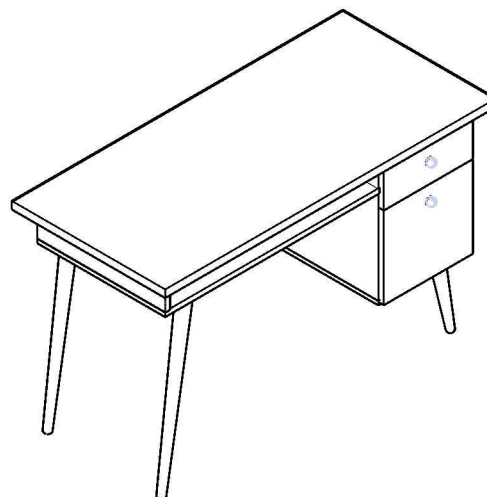
 Chave Phillips

 Martelo

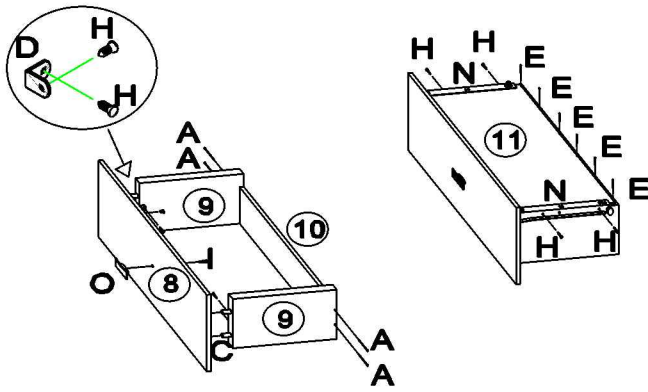
NECESSÁRIO 1 PESSOAS PARA MONTAGEM

Atenção:

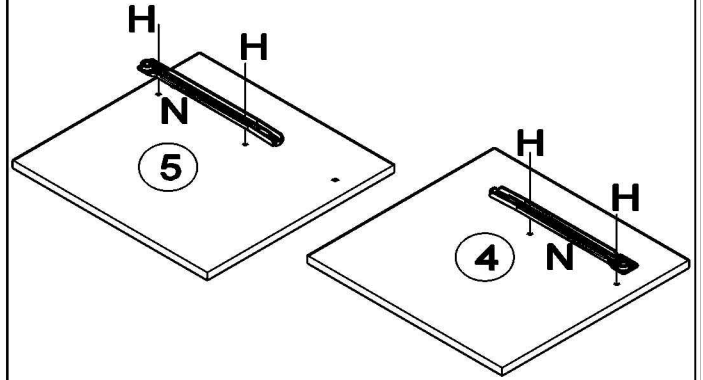
1. Leia atentamente toda instrução antes de iniciar a montagem.
2. A montagem do produto deverá ser feita em uma superfície limpa e plana. Aconselhamos utilizar a própria embalagem para forrar o chão a fim de não danificar o produto.
3. Reservar área livre para montagem do produto.
4. Evitar batidas e o contato com objetos cortantes.



MONTAGEM DA GAVETA
Usar cola nas cavilhas

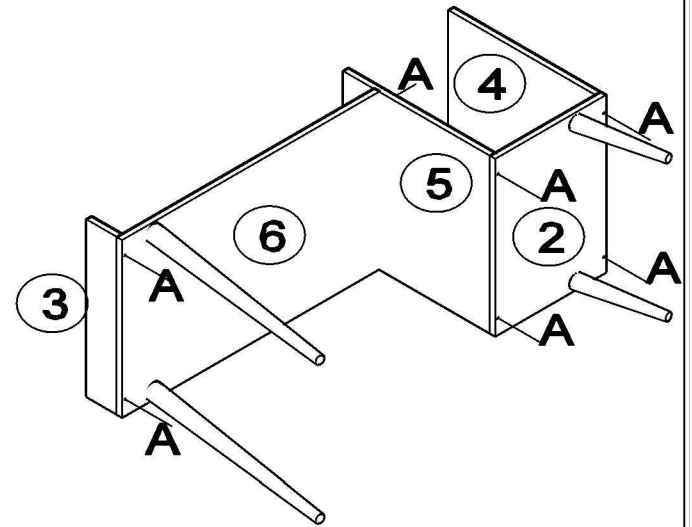
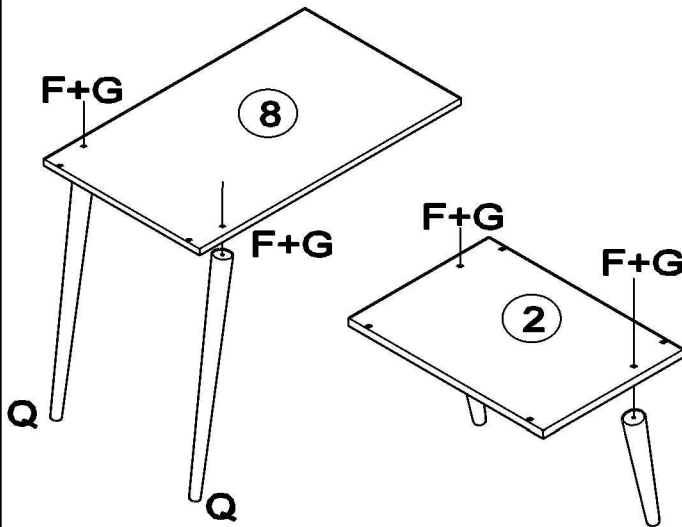


Parafusar a correção na lateral (4)
Parafusar a correção na divisão(5)



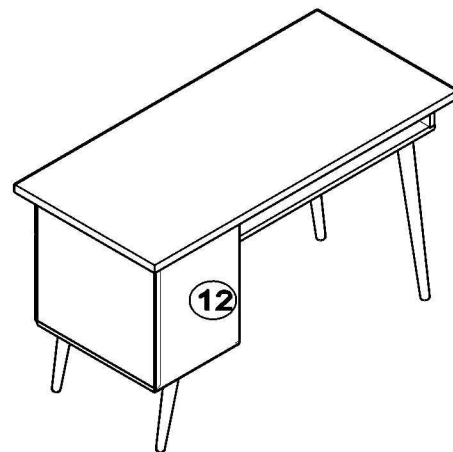
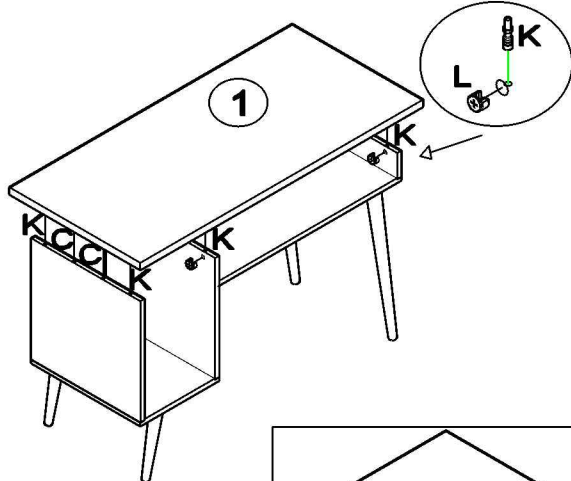
Fixar o pé (Q) na peça (6), usar parafuso (F)
Fixar o pé (P) na peça (2), usar parafuso (F)

1º ETAPA



2º ETAPA
Apretar o tambor (L) na aste (K) do tampo

3º ETAPA
Pregar a costa



4º ETAPA

