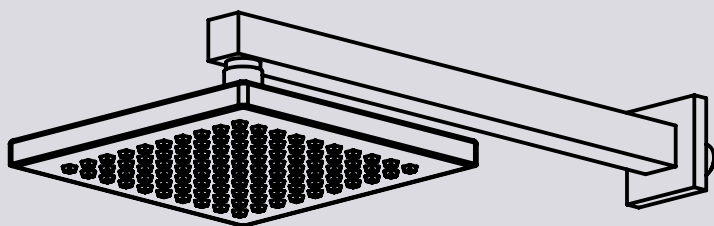
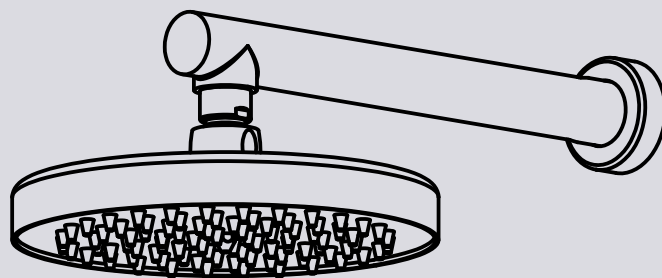


Manual de instalação

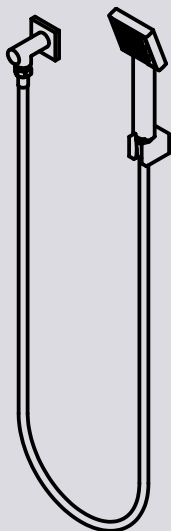
12301710
12303810



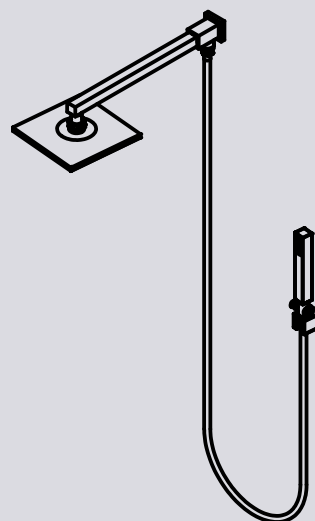
12301910
12303910



12402110
12402210



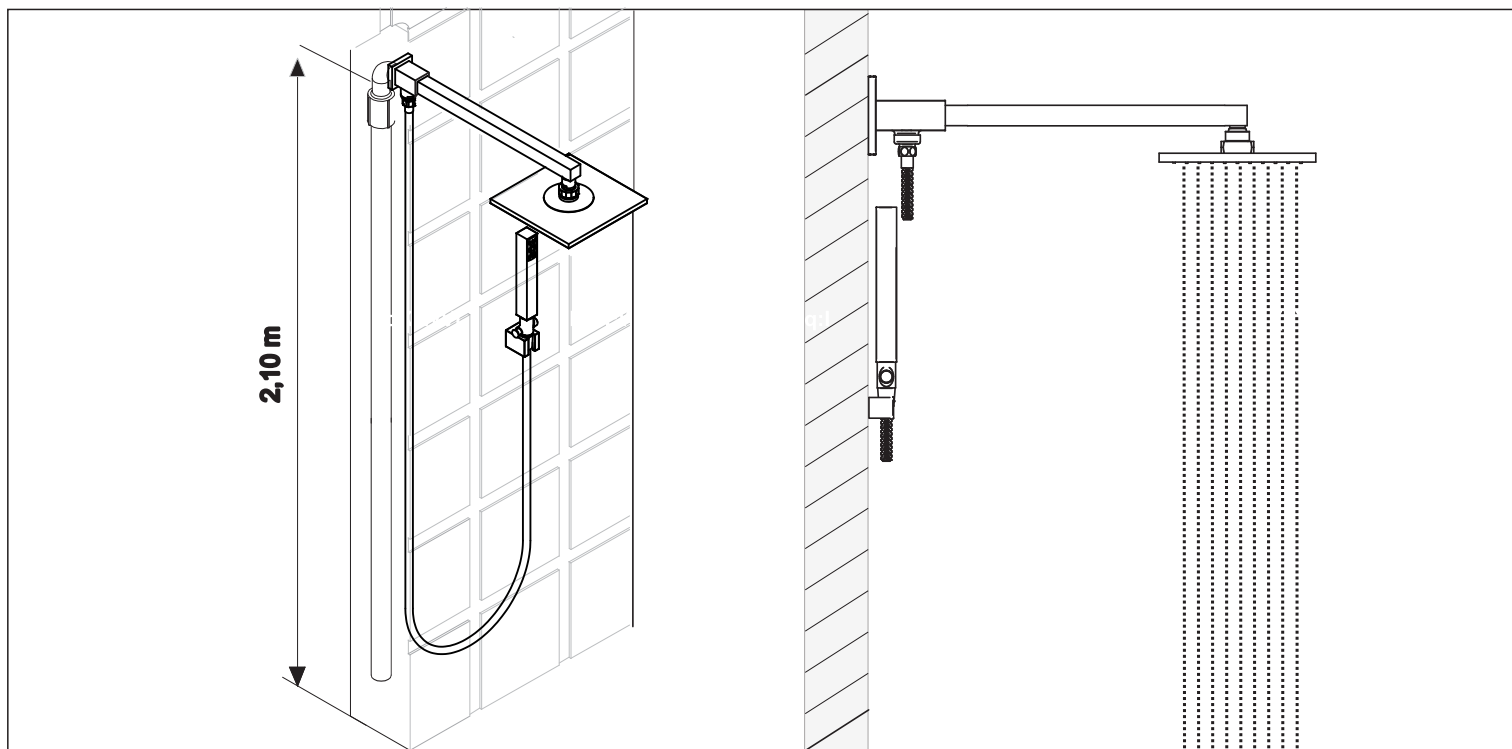
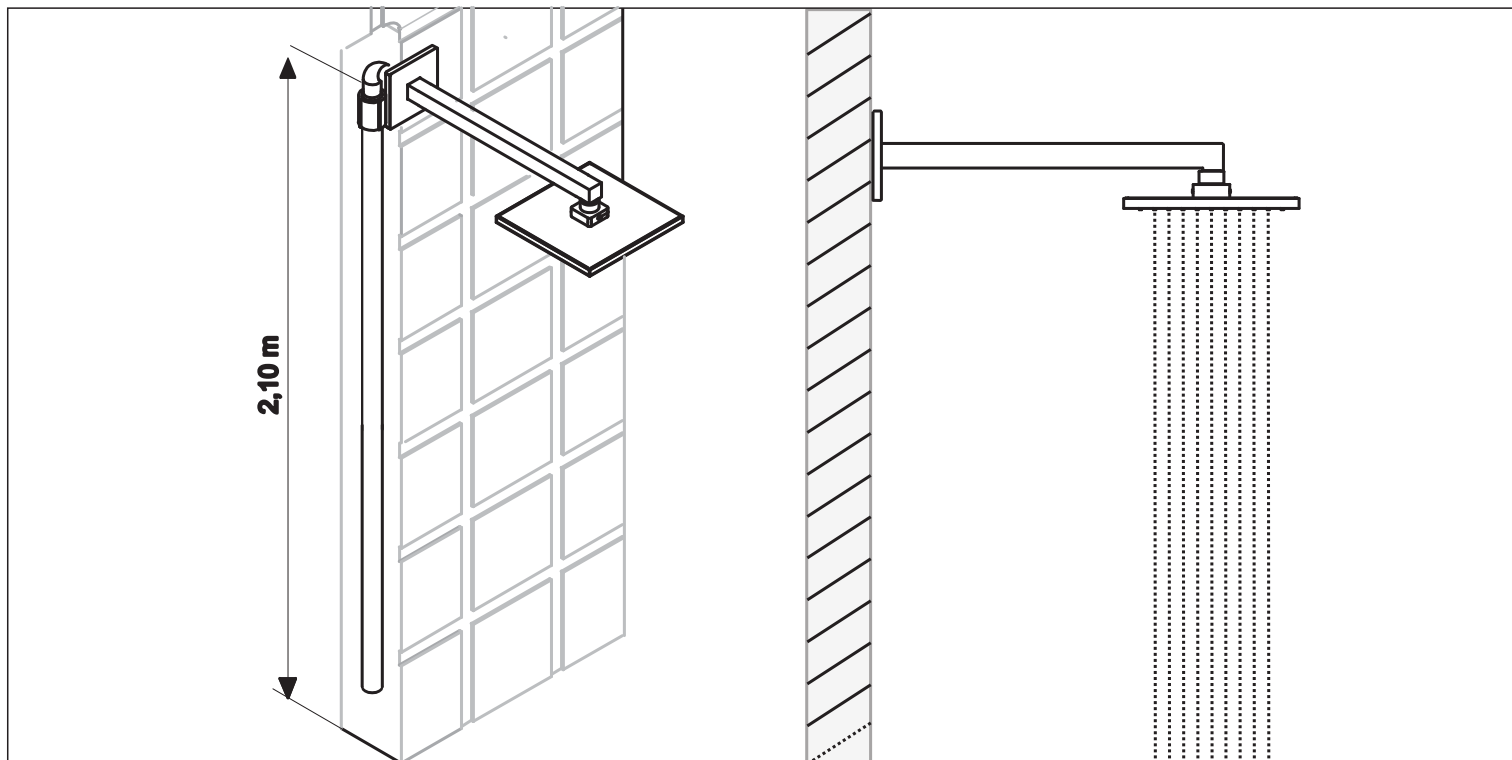
12301810
12304610
12302010
12304510



Características Técnicas

Bitolas	Temperatura Máxima	Classe de Pressão
1/2"	70° C 158° F	2 a 40 m.c.a (20 a 400 kPa)

Instalação



**Antes de instalar o chuveiro, abra o registro e deixe correr bastante água para remover a sujeira da tubulação.
Feche o registro do chuveiro antes de instalar.**

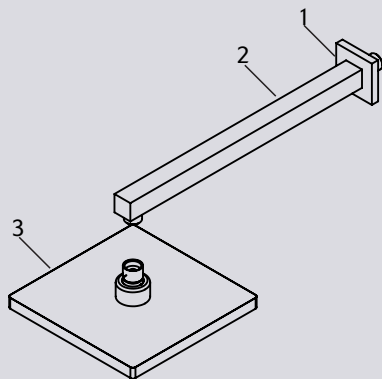
Instalação

Para o melhor desempenho do sistema hidráulico, recomendamos seguir um projeto realizado por um profissional credenciado pelo CREA e seguir as normas ABNT, bem como as instruções de instalações.

Não usar chave de aperto nas partes cromadas.

Siga as ilustrações e os passos de instalação conforme produto adquirido.

CHUVEIRO SEM DESVIADOR

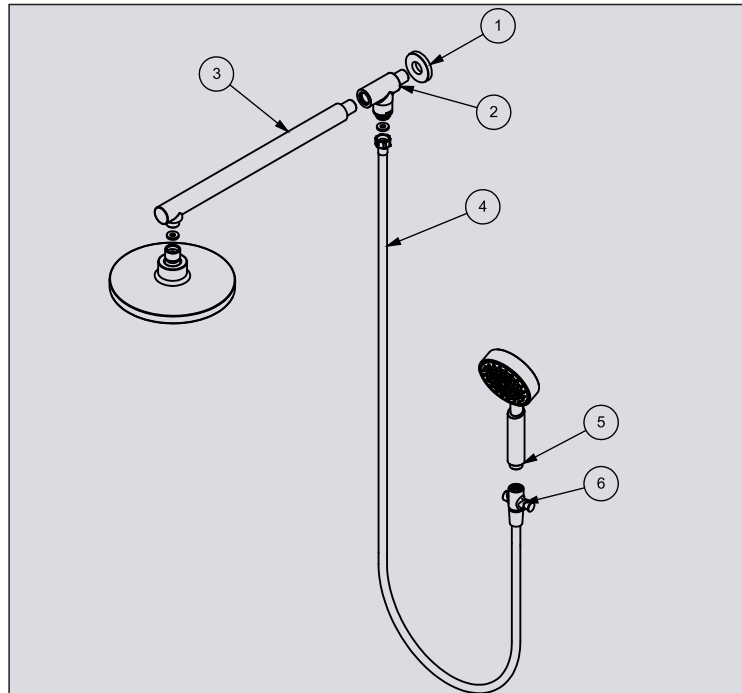


Aplique fita de vedação na rosca do braço (2). Encaixe a canopla (1) no braço (2) e rosqueie-o no ponto de saída d'água. Rosqueie o chuveiro (3) no braço (1) e caso necessário, aplicar a fita de vedação no conector do chuveiro.

CONECTOR DE DUCHA

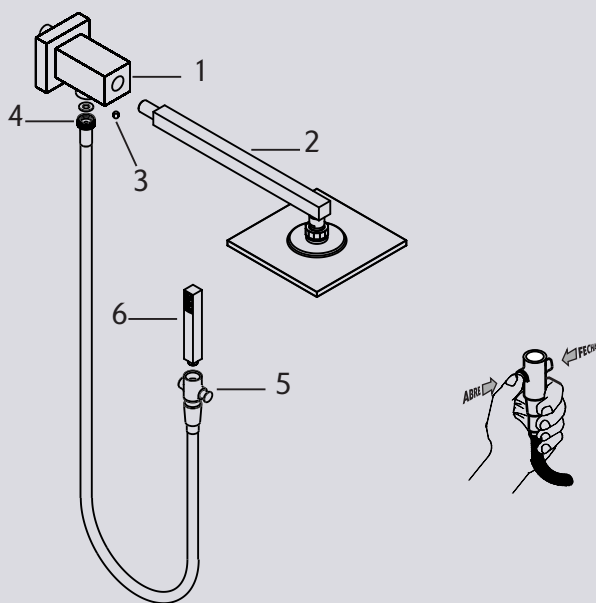


Utilizar o conector de ducha somente com misturadores ou registros para manter fechado após o uso.



Posicione a canopla (1) no corpo do desviador (2) fixando-o na parede. Em seguida aplique fita veda-rosca no cano do chuveiro (3), rosqueando na saída frontal do desviador (2). Instale o flexível (4) na saída inferior do desviador (2). Por último encaixe a ducha (5) no desviador manual (6).

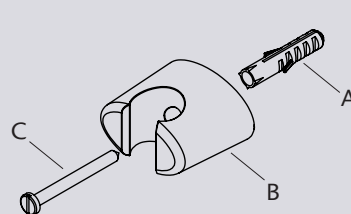
CHUVEIRO COM DESVIADOR



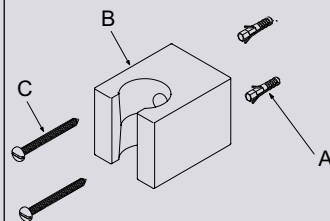
Aplice fita veda rosca na rosca do desviador (1) e rosqueie na saída de água da parede. Em seguida encaixe o braço do chuveiro (2) no desviador (1), ajuste a posição, e fixe com o parafuso (3). Instale o flexível (4) na saída inferior do desviador (1). Por último encaixe a ducha (6) no desviador manual (5).

Caso o ponto de saída d'água esteja muito para dentro da parede será necessário a utilização de um prolongador de rabeta (não incluso). Nos casos em que a conexão estiver muito para fora, deve-se cortar a rosca do braço para que a canopla encoste na parede.

INSTALAÇÃO DO SUPORTE

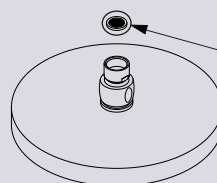


Para a instalação do suporte, defina o local e fure. Insira a bucha de nylon (A) no furo da parede, posicione o suporte (B) e fixe com o parafuso (C).



Defina o local de instalação e fure. Coloque as buchas (A) nos furos da parede, posicione o suporte (B), e fixe com os parafusos (C).

MANUTENÇÃO E MANUSEIO

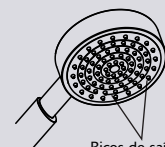


Filtro de Contenção

Caso se note alguma alteração na saída de água, retire o filtro para limpeza com jato d'água.

Limpeza dos Crivos

Com o tempo é comum alguns bicos de saída de água ficarem entupidos, isso se deve ao acumulo de detritos proveniente das tubulações. Para desentupir os bicos pressione-os manualmente para lateral, isso fará com que a sujeira se quebre e desobstrua a passagem com a pressão da água.



Bicos de saída em borracha siliconada.



CERTIFICADO DE GARANTIA

Os metais Perflex são fabricados com os mais avançados padrões de qualidade e são garantidos por 12 anos, a partir da data da aquisição do produto, comprovada através de nota fiscal de compra, devendo nela constar o código e/ou descrição do produto.

A responsabilidade do fabricante restringe-se somente ao produto.

A Perflex oferece a cobertura dos custos de mão-de-obra dos serviços executados pela rede autorizada de assistência técnica durante o primeiro ano da garantia.

A Perflex se reserva o direito de alterar os seus produtos sempre que julgar necessário, sem prévio aviso.

Uma vez constatado pela rede Autorizada de Assistência Técnica a inexistência de defeito de fabricação, será do consumidor o ônus dos serviços ou reposição das peças quando for o caso.

No prazo da garantia, fica a critério da Perflex promover o reparo ou substituição das peças defeituosas, conforme entender conveniente, gratuitamente.

O reparo ou substituição das peças defeituosas somente será realizado em nossa rede de Assistência Técnica Autorizada, pois, somente estes estão autorizados a reparar o produto no prazo da garantia.

A presente garantia não será aplicada nas seguintes situações:

- Peças perdidas;
- Danos sofridos pelo produto em consequência de quedas, maus tratos, manuseio inadequado e instalação incorreta;
- Danos causados nos acabamentos por limpeza inadequada (produtos químicos, líquidos corrosivos, solventes, abrasivos, inclusive saponáceo, palha de aço, esponja dupla face), instalação em ambientes com atmosfera agressiva e falta de limpeza periódica;
- Peças que apresentem desgaste natural pelo uso regular tais como: vedantes, gaxetas, anéis de vedação, guarnições, cunhas, mecanismos de vedação;
- Aplicações de peças não originais ou inadequadas;
- Produtos instalados onde a água apresentar impurezas, detritos ou conter substâncias estranhas à mesma e que venham a causar mau funcionamento;
- Os produtos instalados em locais públicos e/ou de uso coletivo terão o período de garantia reduzido em 50%.
- Produtos instalados para uso industrial terão o período de garantia de 1 (um) ano;
- Este certificado tem validade restrita ao Território Nacional.

INFORMAÇÕES IMPORTANTES

Os Mecanismos MVSC terão garantia de 2 (dois) anos;

As duchas manuais plásticas terão garantia de 1 (um) ano.



SERVIÇO DE ATENDIMENTO AO CLIENTE – SAC

Preferencialmente pelo email:

sac@perflex.com.br

ou fone (+55) 11 4674 - 7315

Visite nosso Site: www.perflex.com.br



Rua Masato Sakai, 559 | Jardim Triângulo
Ferraz de Vasconcelos | SP | Brasil | 08538 300
Tel: (+55) 11 4674 7300 | Fax: (+55) 11 4674 1399
www.perflex.com.br | sac@perflex.com.br