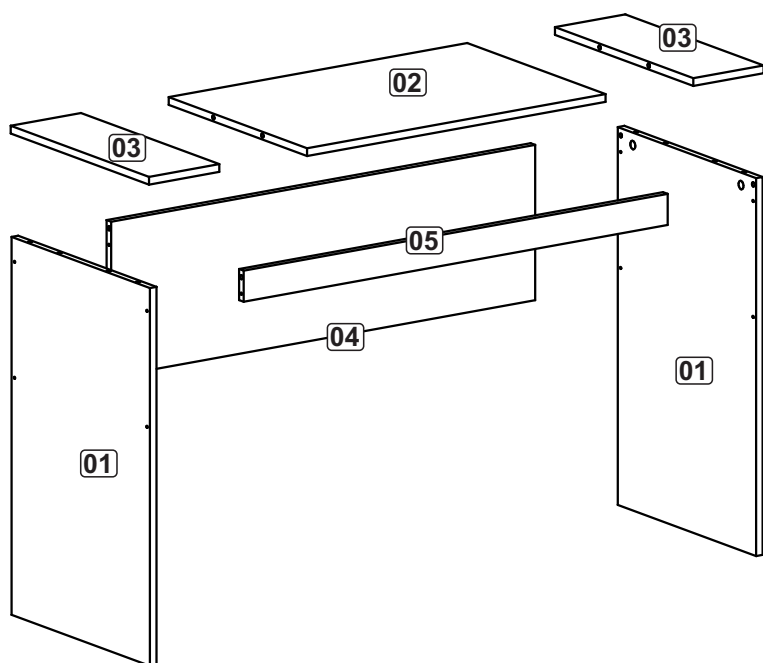
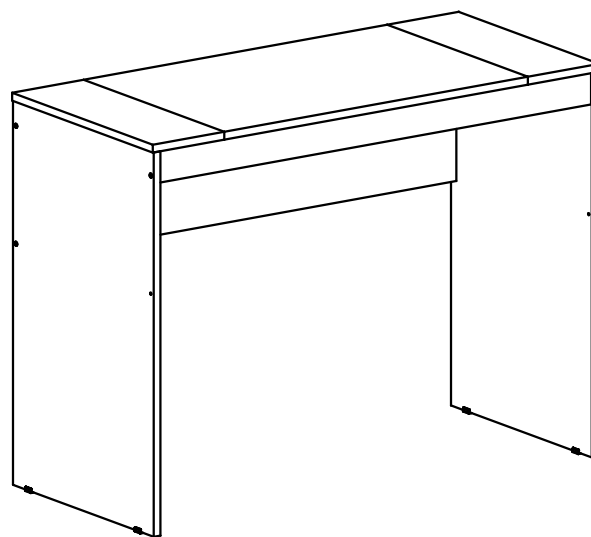


INSTRUÇÕES DE MONTAGEM

HO-2902



LISTA DE PEÇAS:

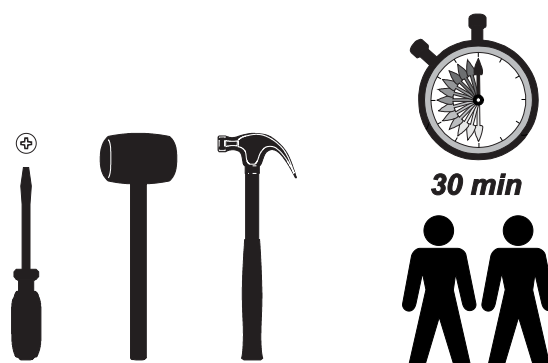
- 01 - LATERAL
- 02 - TAMPO MAIOR
- 03 - TAMPO MENOR
- 04 - TRAVESSA MAIOR
- 05 - TRAVESSA MENOR

LISTA DE FERRAGEM:

A	COLA	1
B	3,5x12	32
C	4,5X45	6
D	8x30	12
E	CONJUNTO MINIFIX	4

F		8
G		4
H	13x15	4
I		4

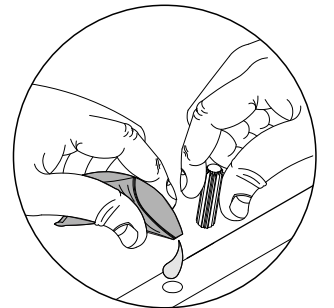
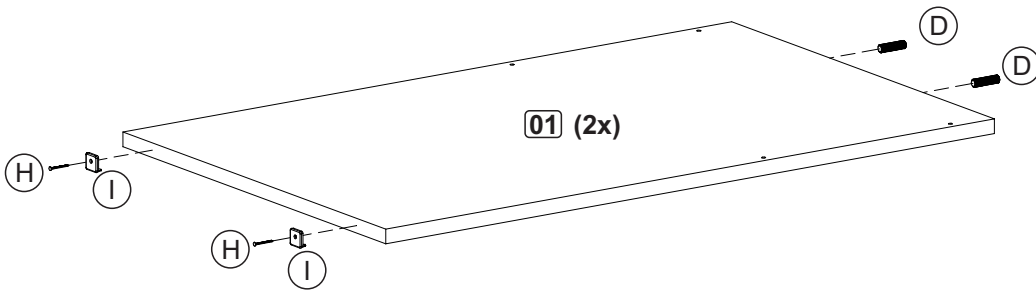
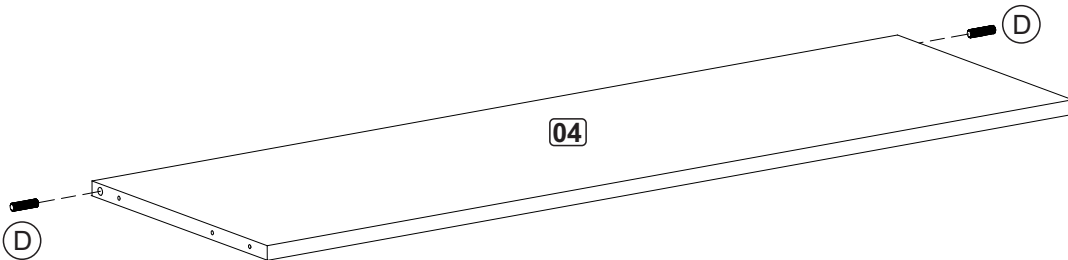
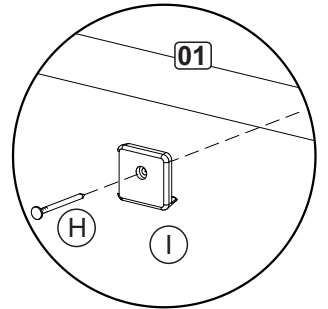
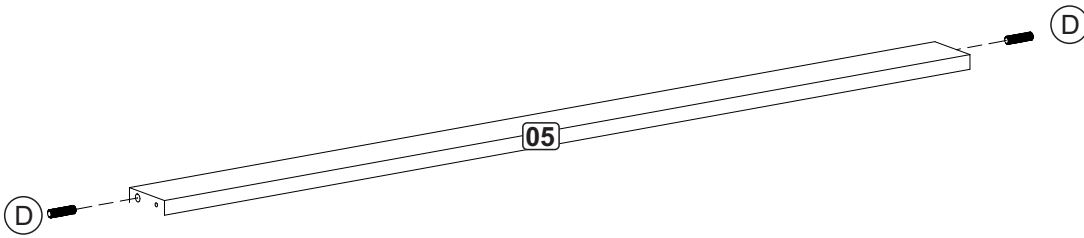
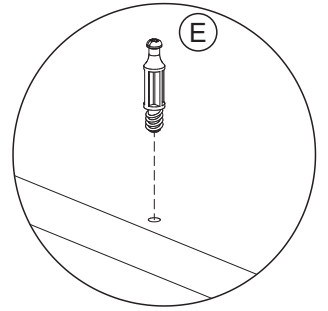
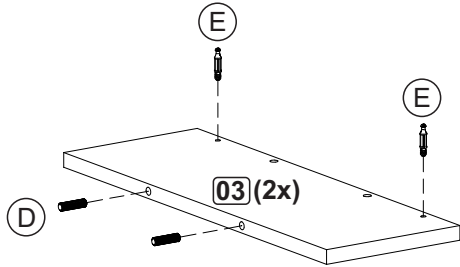
FERRAMENTAS



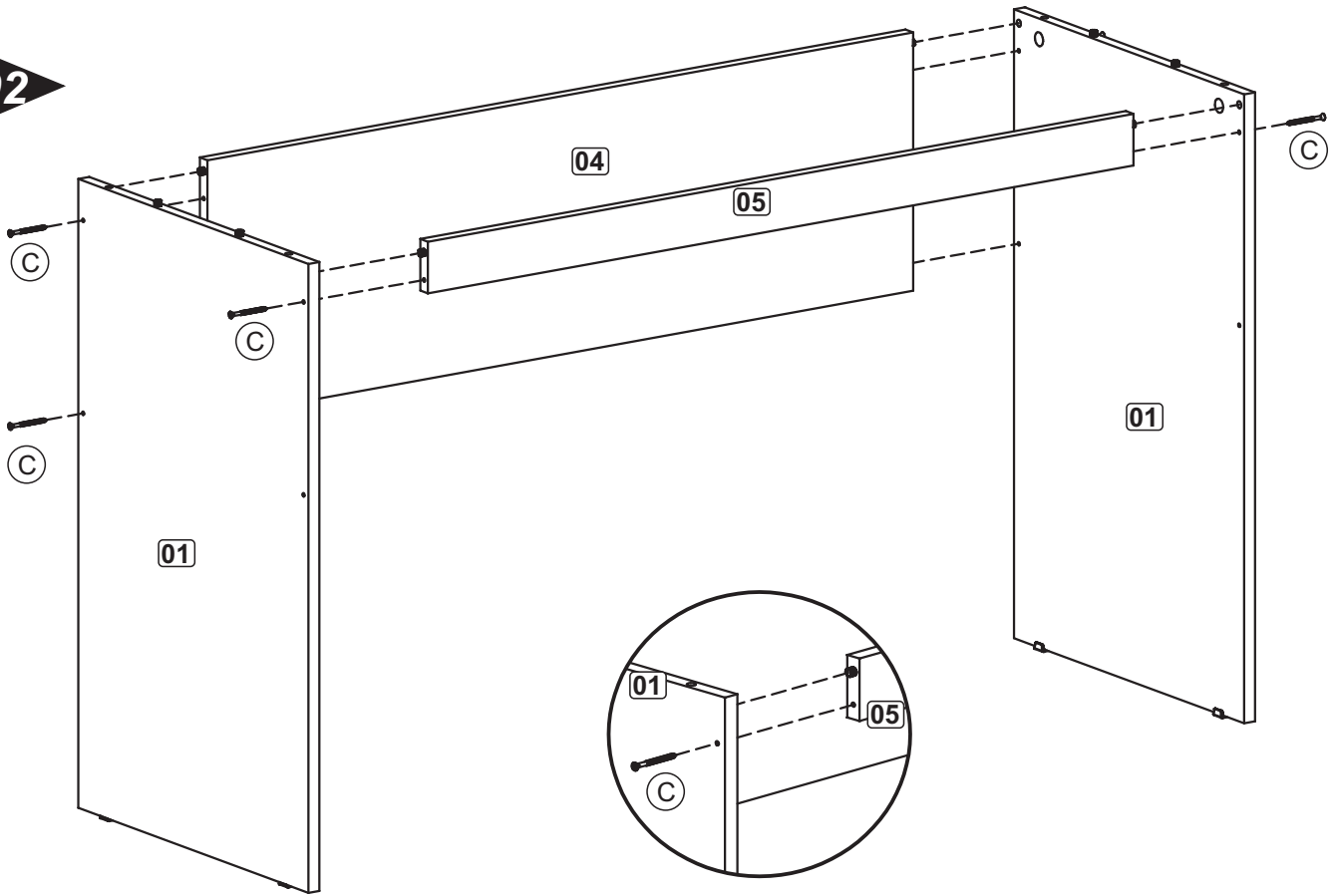
HECOL INDÚSTRIA E COMÉRCIO DE MÓVEIS LTDA
 RUA ARLINDO BACCIN, 601 | BAIRRO VINHEDOS
 CAIXA POSTAL 847 | CEP 95707 - 150 | FONE/FAX (54) 3454 - 5900
 BENTO GONÇALVES | RIO GRANDE DO SUL | BRASIL
 EMAIL: HECOLMOV@TERRA.COM.BR
 WWW.HECOLMOVEIS.COM.BR

ETAPAS DE MONTAGEM:

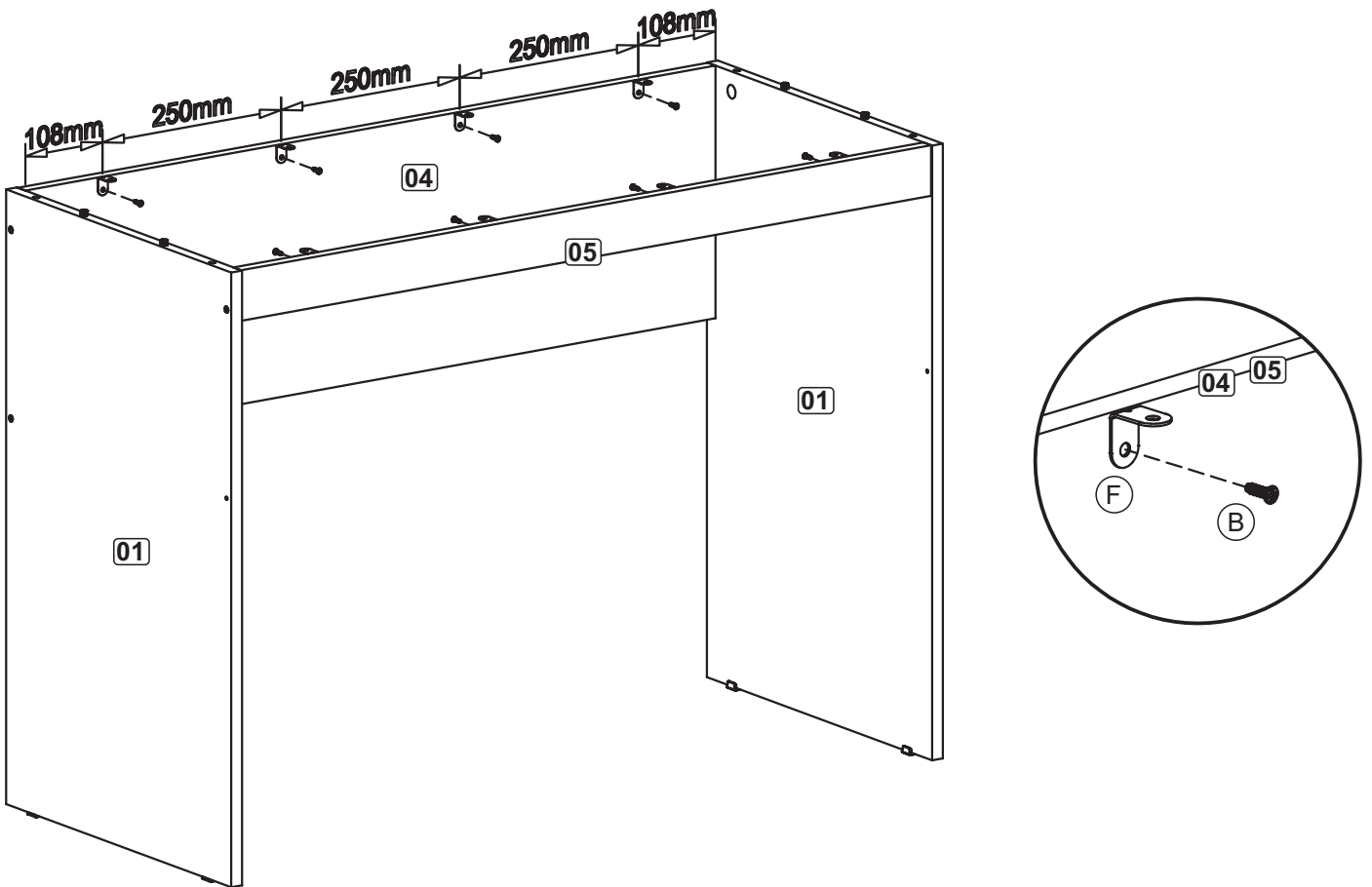
01



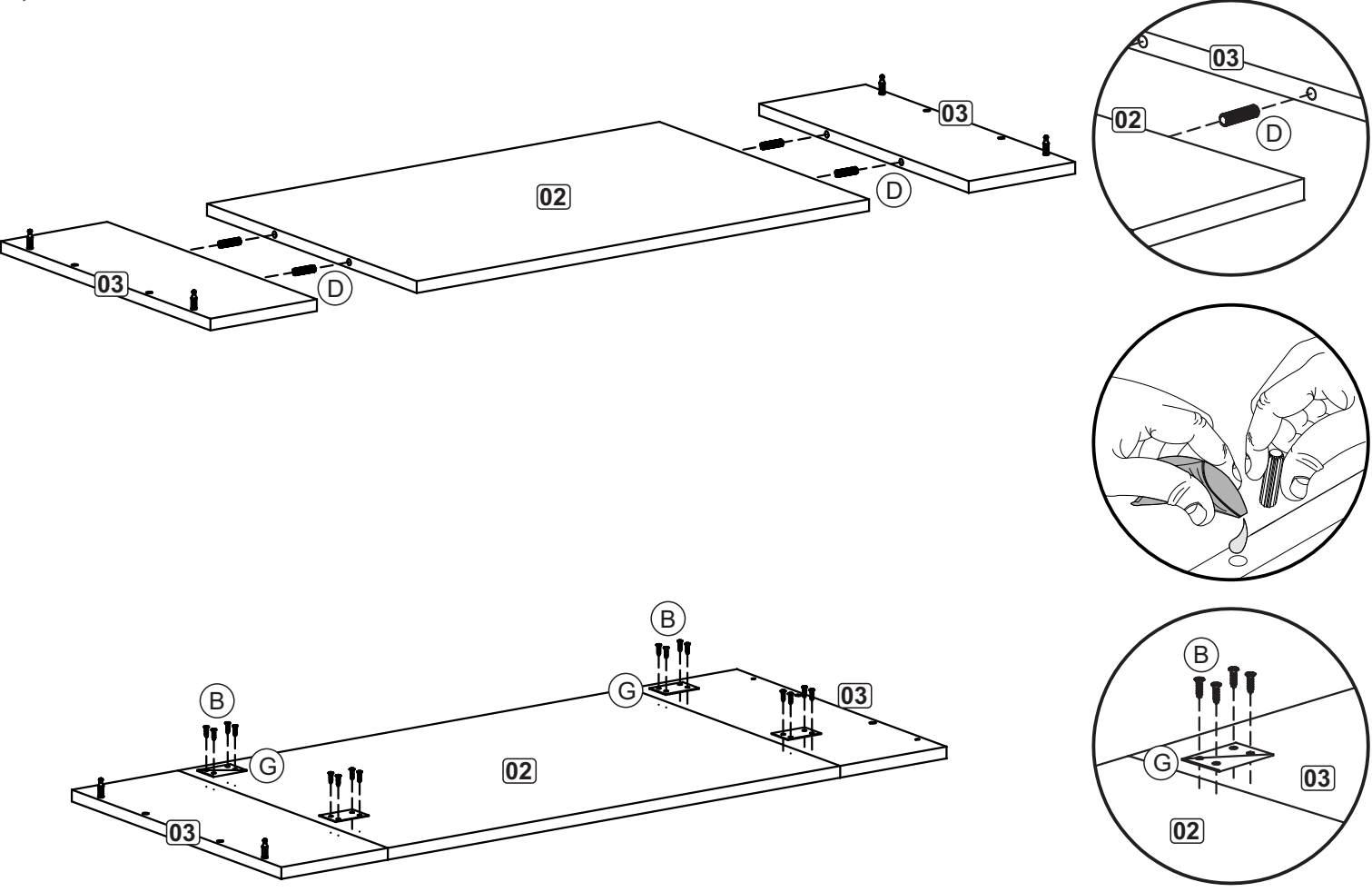
02



03



04



05

