

MANUAL DE MONTAGEM

AM 3080

movelbento
daqui para sua casa

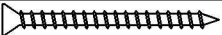

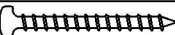


55 (54) 3454 7500
Rua Joana Guindani Tonello, n° 1952 | Distrito Industrial
95706-300 | Bento Gonçalves - RS - Brasil
www.movelbento.com.br

Para pedidos de Assistência técnica, informar o código e a cor da peça

LISTA DE PEÇAS AM 3080


PEÇA	ITEM	CÓDIGO	DIMENSÕES	QTD.
TETO / BASE	①	64274	400 X 200 X 15	02
LATERAL	②	64275	370 X 200 X 15	02
TETO / BASE	③	64277	384 X 150 X 15	02
LATERAL	④	64276	369 X 150 X 15	02
LATERAL	⑤	64278	192 X 150 X 15	04

LISTA DE ACESSÓRIOS AM 3080

ACESSÓRIO	ITEM	DESENHO	DIMENSÕES	CÓDIGO	QTD.
PARAFUSO CHATA	Ⓐ		4,5 x 50	—	28
PARAFUSO	Ⓑ		3,5 x 14	—	04
PARAFUSO FLANGEADO	Ⓒ		5 X 50	—	02
BUCHA	Ⓓ		8 MM	—	02
SUPORTE DE FIXAÇÃO	Ⓔ		—	—	02

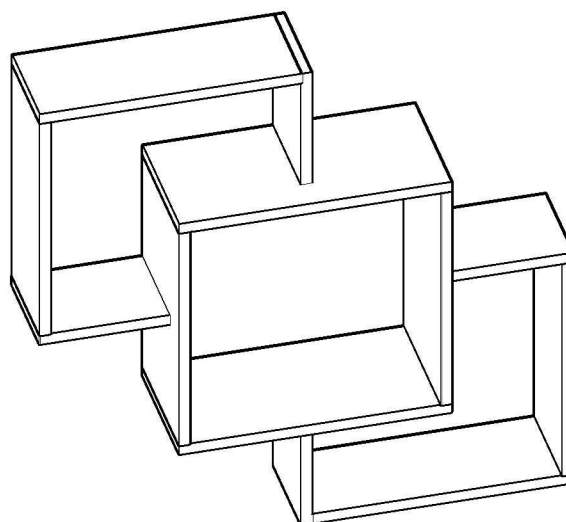
FERRAMENTAS NÃO FORNECIDAS:

 Chave Phillips

 Martelo

 Furadeira
Broca de 8 mm
Trena

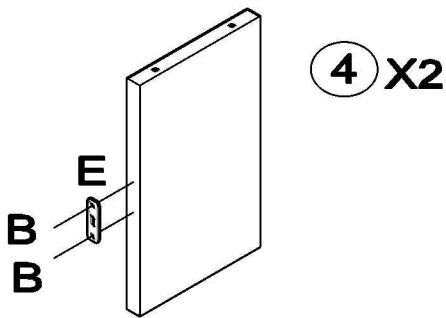
NECESSÁRIO 1 PESSOAS PARA MONTAGEM



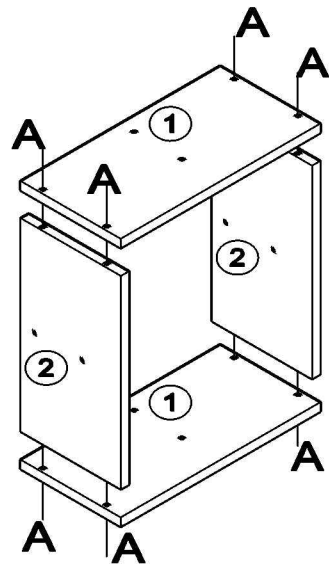
Atenção:

1. Leia atentamente toda instrução antes de iniciar a montagem.
2. A montagem do produto deverá ser feita em uma superfície limpa e plana. Aconselhamos utilizar a própria embalagem para forrar o chão a fim de não danificar o produto.
3. Reservar área livre para montagem do produto.
4. Evitar batidas e o contato com objetos cortantes.

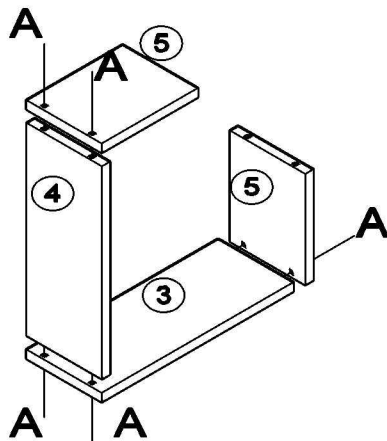
1ª ETAPA : Parafusar o suporte fixador (E) nas laterais (4)



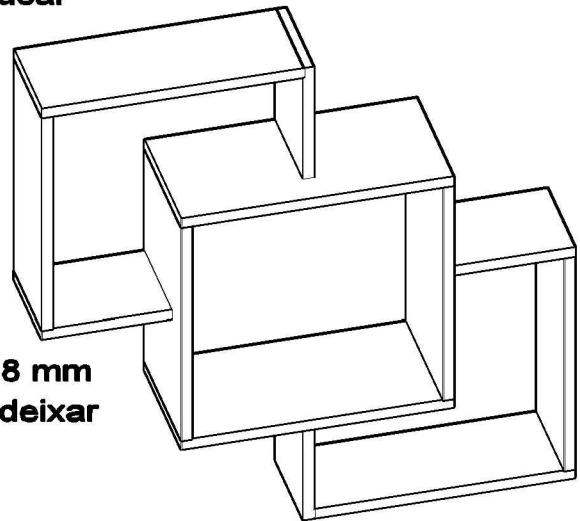
2ª ETAPA :



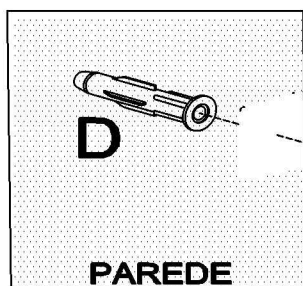
3ª ETAPA :



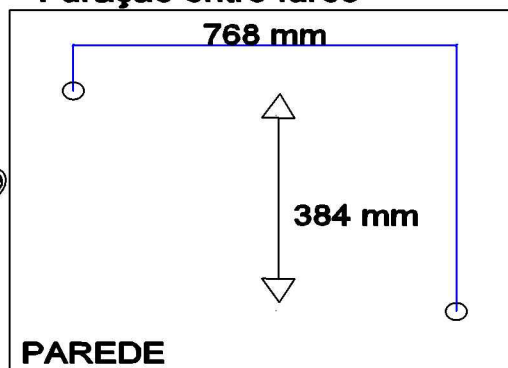
4ª ETAPA : Unir a etapa 2 na etapa 3 e parafusar



5ª ETAPA : Furar a parede com uma broca de 8 mm colocar a bucha (D), parafusar o parafuso (C) deixar um pouco a cabeça do parafuso para fora



Furação entre furos



5ª ETAPA : Engatar os suporte que estão presos atrás das laterais dos nichos no parafuso preso na parede

