

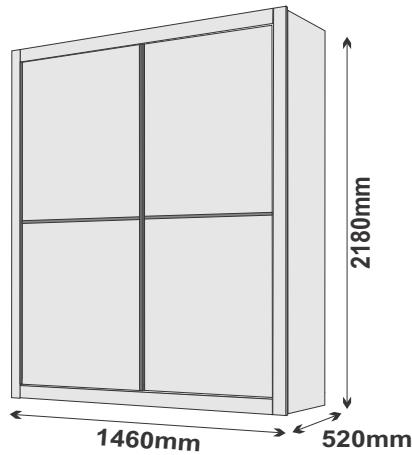


**Leifer**  
SALAS E DORMITÓRIOS

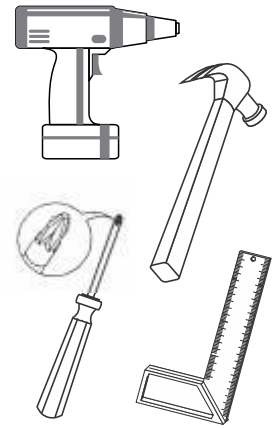
Av. das Indústrias, nº 157 - Bairro Belo Horizonte - Rodeiro /MG  
Fone/Fax (32) 3577 - 3950  
www.leifermoveis.com.br - assistencia@leifermoveis.com.br

# ROUPEIRO MILAN NEW

código - 9526 s/ espelho  
código - 9526 c/ espelho



Ferramentas  
Necessárias:



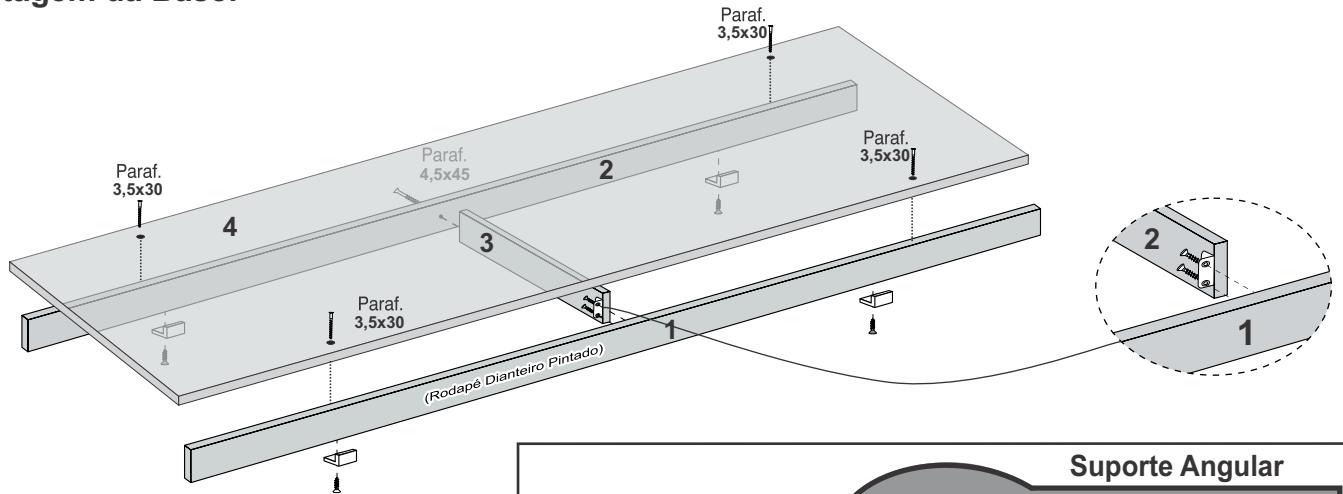
## ESQUEMA DE MONTAGEM

23/03/2018

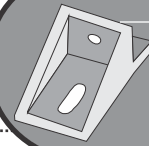
Parafuso 4,0 x 40 cabeça chata 43 UN	Parafuso 3,5 x 12 cabeça chata 125 UN	
Parafuso 3,5 x 35 cabeça chata 12 UN <small>Montagem Gaveta e Distanciador</small>	Conector de Montagem 10 UN	Fixar Costa Prego 10 x 10 65 UN
Cavilha 6 x 30 10 UN	Roldanas Superiores <b>Roldanas Inferiores</b>	Suporte Angular 04 UN
Cantoneira Metálica 05 UN	Suporte Cabide 04 UN	Sapata Plástica 08 UN
		Etiqueta Leifer 01 UN
		COLA Sachê de Cola 01 UN
GIZ 01 UN	Garra para Costas 30 UN	

Nº	DESCRIÇÃO	QT.	CÓD. CANELA	CÓD. YPÉ	CÓD. BRANCO
01	RODAPÉ FRONTAL	01	9531	9531	9531
02	RODAPÉ TRASEIRO	01	9532	9532	9532
03	RODAPÉ CENTRAL	01	9534	9534	9534
04	BASE ROUPEIRO	01	9536	9536	9536
05	LATERAL ESQUERDA	01	9537	9537	9537
06	LATERAL DIREITA	01	9538	9538	9538
07	DIVISÓRIA ROUPEIRO	01	9541	9541	9541
08	PRATELEIRA INFERIOR	02	9539	9539	9539
09	PRATELEIRA SUPERIOR	03	9540	9540	9540
10	TAMPO SUPERIOR	01	9542	9542	9542
11	MOLDURA SUPERIOR	01	9543	9543	9543
12	MOLDURA LATERAL	02	9545	9545	9545
13	DISTANCIADOR DE GAVETA	04	9554	9554	9554
14	COSTAS	02	9552	9552	9552
15	FRENTE DE GAVETA	02	9547	9547	9547
16	LATERAL DE GAVETA	04	9549	9549	9549
17	FUNDO DE GAVETA	02	9553	9553	9553
18	TRASEIRO DE GAVETA	02	9550	9550	9550
19	FACE DA PORTA	04	9555	9555	9555
20	TRILHO INFERIOR	01	7068	7068	7068
21	PERFIL ARREMATE	04	9483	9483	9483
22	PERFIL UNIÃO	02	9949	9949	9949
23	PUXADOR	02	9175	9175	9175
24	TRILHO SUPERIOR	02	7069	7069	7069
25	KIT FERRAGEM	01	9970	9970	9970

## Montagem da Base:

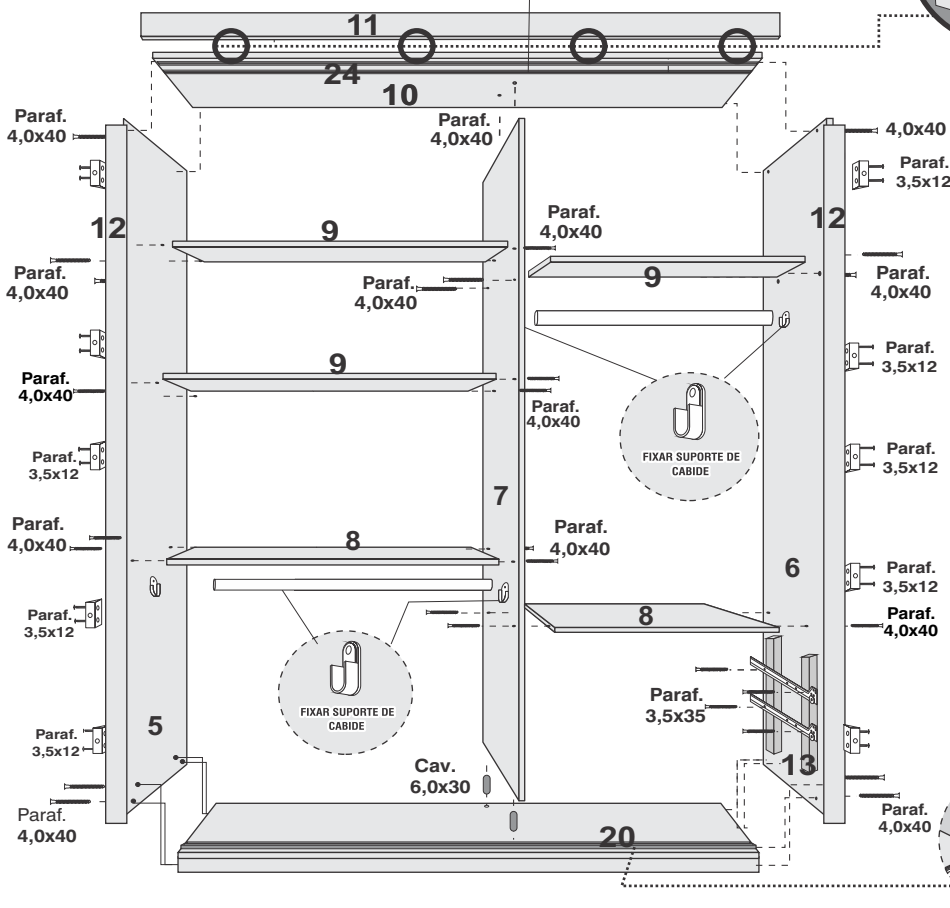


## Suporte Angular



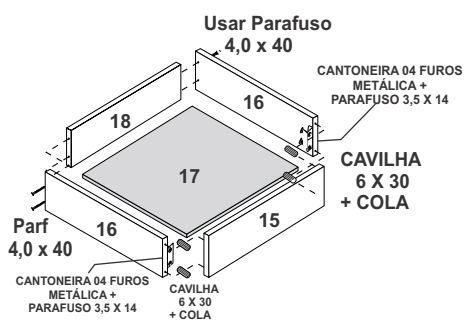
Encaixar a aba no rasgo da moldura e fixar o suporte com parafuso 3,5 x 12 no tambo conforme imagem

Trilho Superior canaleta encaixar nos rasgos.

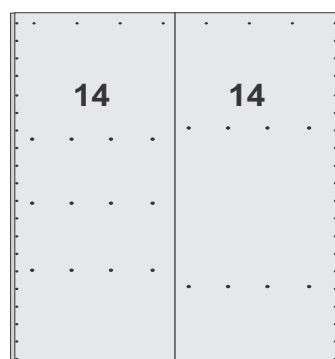


## Trilho Inferior Alumínio

## MONTAGEM DAS GAVETAS



## DETALHE DAS COSTAS



USAR PREGO 10x10 e Garra para as Costas

Atenção: Parafusar o puxador no perfil arremate conforme ilustração abaixo usando parafuso 3,5 x 14.

