

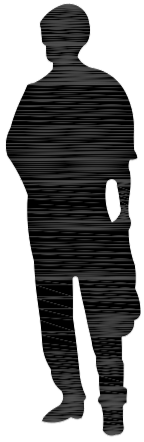
CÓDIGO PRODUTO

33777 ROUPEIRO CARIBE 06PT

QUANT. DE VOLUMES

05

ELABORAÇÃO	APROVAÇÃO	DATA ELABORAÇÃO:	DATA REVISÃO:
WEDER MATOS Desenhista de Produtos	MIGUEL GUZZO Coordenador de Departamento Técnico	09/01/2017	04/05/2017



**Obs: Ferramentas necessárias para montagem, não fornecidas!**

Chave Fenda



Chave Phillips



Parafusadeira



Martelo



**Atenção:**

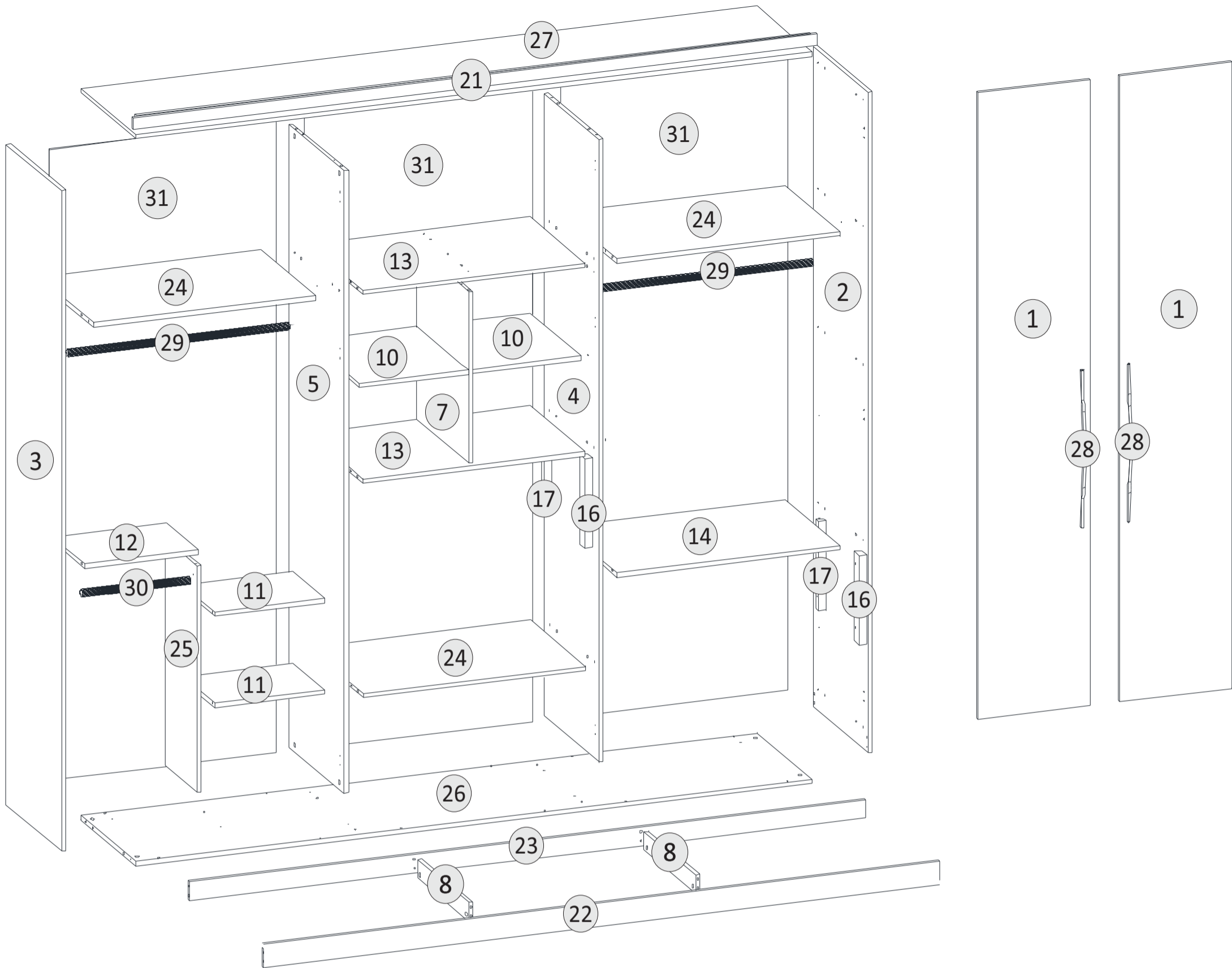
- 1 - Ler e Observar toda a instrução antes de iniciar a montagem
- 2 - A montagem do produto deverá ser feita em uma superfície limpa e plana. Aconselhamos utilizar a embalagem para forrar o chão a fim de não danificar o produto
- 3 - Os parafusos devem ser apertados com ferramenta adequada
- 4 - Evitar batidas e contatos com objetos cortantes

**Limpeza:**

- 1 - Use sempre flanelas secas e macias.
- 2 - Não utilize produtos de limpeza abrasivos, álcool, lustra móveis, etc.

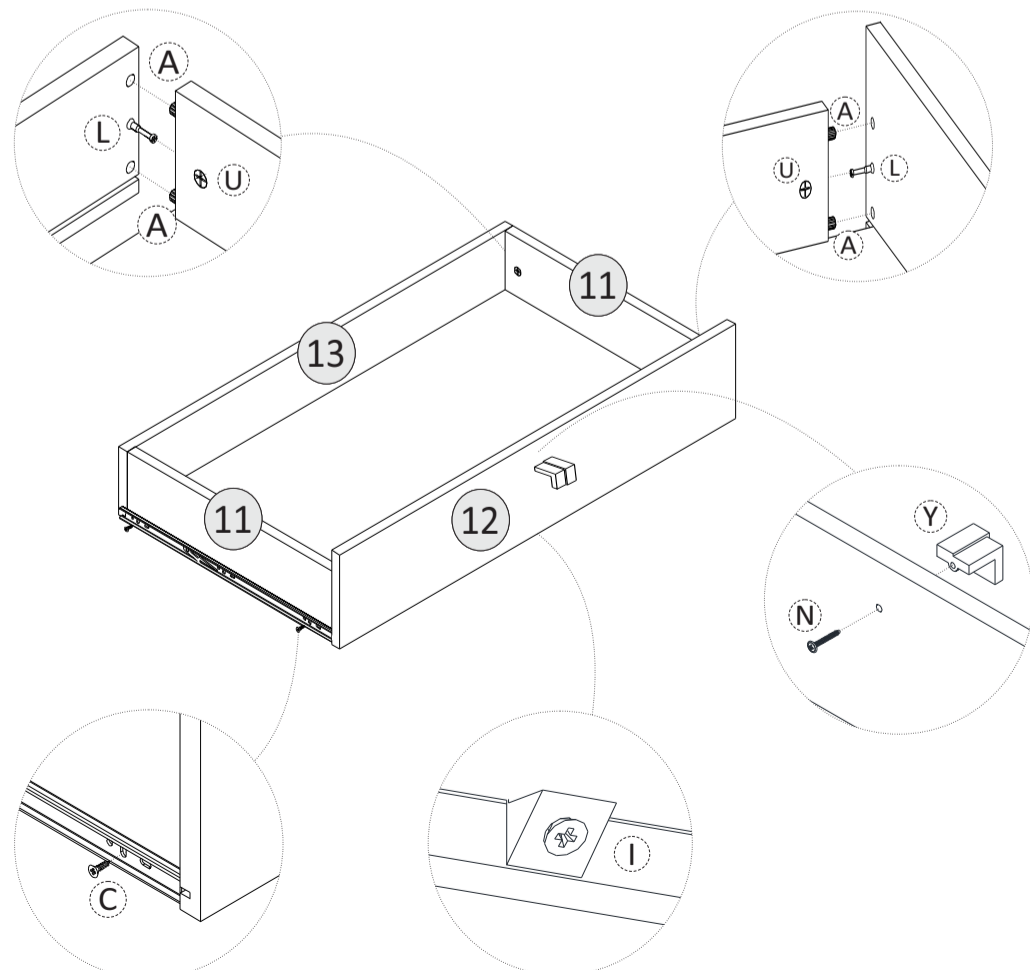
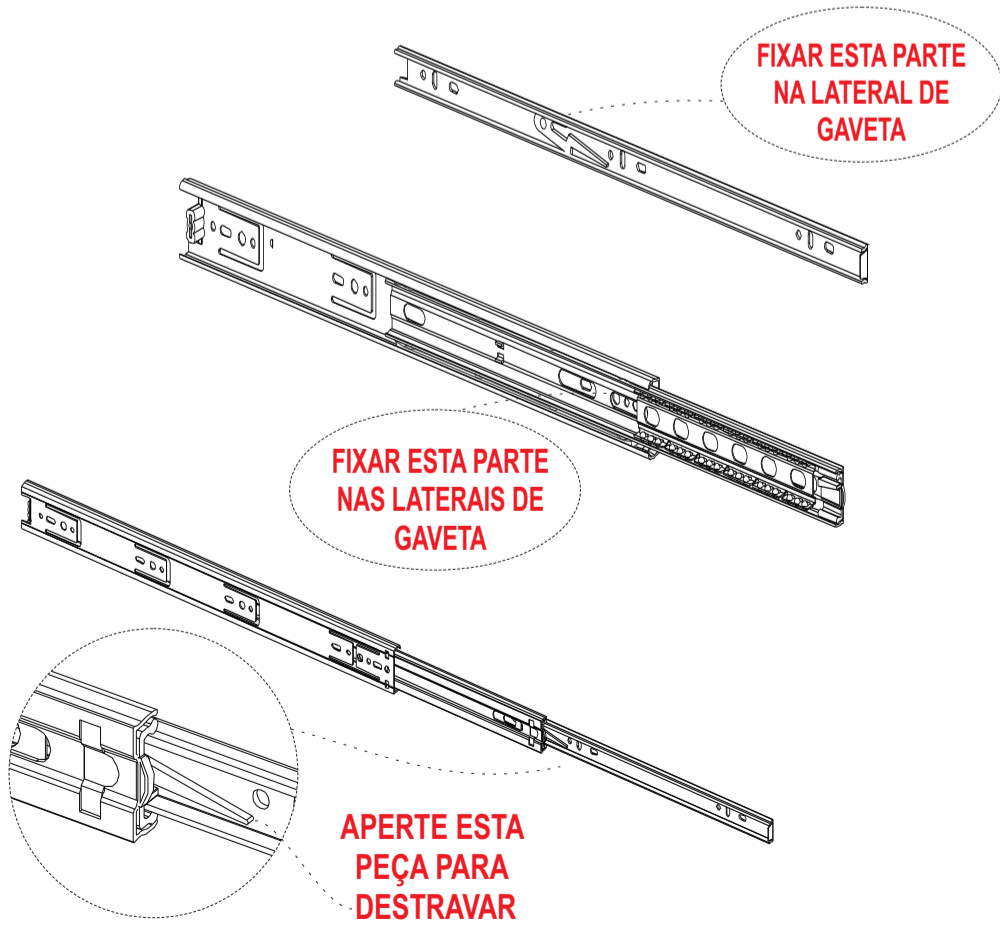
CÓDIGO	IDENT.	COMPONENTES	QUANT.	RELAÇÃO DE FERRAGENS E ACESSÓRIOS							
CÓDIGO	IDENT.	COMPONENTES	QUANT.	CÓDIGO	IDENT.	COMPONENTES	QUANT.	CÓDIGO	IDENT.	COMPONENTES	QUANT.
33778		VOLUME 01/05 ROUPEIRO CARIBE 06PT		323	A	CAVILHA 08X30MM	92	11366	N	PARAFUSO PHILIPS CAB. FLANG. 3,5X25 S/ PONTA	04
33739	1	PORTA 2195X400X15MM	6	774	B	PARAFUSO TWISTER-24	43	6978	O	FIXADOR C/ GARRA P/ FUNDO	20
33779		VOLUME 02/05 ROUPEIRO CARIBE 06PT		4	C	PARAFUSO PHILIPS CAB. CHATA 3,5X14MM	110	27222	P	TAPA MINIFIX 15MM EBANO	38
33740	2	LATERAL DIREITA 2315X515X15MM	1	17945	D	SUPORTE PRATELEIRA "L"	16	1236	Q	TAPA MINIFIX 15MM BRANCO	38
33741	3	LATERAL ESQUERDA 2315X515X15MM	1	281	E	PREGO COM CABEÇA 10X10	0,045KG	7982	R	CALÇO METÁLICO D3	18
33742	4	DIVISÃO DIREITA 2183X515X15MM	1	36	F	PARAFUSO PHILIPS CAB. CHATA 4,0X35MM	34	2018	S	DOBRADIÇA METÁLICA 35MM	18
33743	5	DIVISÃO ESQUERDA 2183X515X15MM	1	507	G	TAMBOR MINIFIX 15MM	51	23554	T	SUPORTE P/ TUBO 1" ZAMAC	06
33780		VOLUME 03/05 ROUPEIRO CARIBE 06PT		945	H	GOTA SILICONE 8MM	18	512	U	TAMBOR MINIFIX 12MM	16
349	6	TRASEIRO GAVETA 718X108X15MM	4	391	I	FIXADOR PARA FUNDO C/ PARAFUSO 3,5X20MM	08	385	V	HASTE DUPLA PAINEL 15MM	04
35857	7	DIVISÃO COLMEIA 690X490X15MM	1	371	J	SACHET COLA PVA	02	35	W	PARAFUSO PHILIPS CAB. CHATA 4,0X25MM	18
21141	8	TRAVESSA RODAPÉ 480X65X15MM	2	777	L	PINO GIROFIX	16	33671 27787	X	TAPA FURO 12MM EBANO / BRANCO	24
27917	9	FUNDO GAVETA 702X403X03MM	4	366	M	SAPATA PLÁSTICA "L" PRETA	10	33778	Y	PUXADOR TURQUESA PONTUAL CHAMPAGNE	04
27092	10	PRATELEIRA MÓVEL MAIOR 389X482X15MM	2	<b>PRODUTO MONTADO</b> ALTURA: 2315MM LARGURA: 2440MM PROFUNDIDADE: 535MM							
35085	11	PRATELEIRA MÓVEL MENOR 389X300X15MM	2								
33862	12	TAMPO CABIDEIRO 406X302X15MM	1								
21138	13	TAMPO BASE COLMEIA 793X515X15MM	2								
33745	14	TAMPO GAVETA 793X515X15MM	1								
346	15	FRENTE GAVETA 736X150X15MM	4								
27968 27969	16	AFAST. GAVETA FRENTE BRANCO 314X50X25MM AFAST. GAVETA FRENTE ÉBANO 314X50X25MM	4								
27970	17	AFASTADOR GAVETA TRASEIRO 314X25X25MM	4								
192	18	LATERAL GAVETA 390X108X15MM	8								
33783	19	FERRAGEM	1								
23636	20	CORREDIÇA METÁLICA 400MM TELESCÓPICA	4								
33781		VOLUME 04/05 ROUPEIRO CARIBE 06PT									
33746	21	MOLDURA SUPERIOR 2439X40X30MM MONTADA	1								
21146	22	RODAPÉ FRENTE 2409X66X15MM	1								
21147	23	RODAPÉ TRASEIRO 2409X66X15MM	1								
21136	24	CHAPÉU 793X515X15MM	3								
33748	25	SUPORTE CABIDEIRO 793X300X15MM	1								
33749	26	BASE INFERIOR 2409X515X15MM	1								
33750	27	TAMPO SUPERIOR 2409X515X15MM	1								
33773	28	PUXADOR TITANIUS VIOLA PV381 FUR 384MM	4								
21655	29	TUBO REDONDO 1" ESTRIADO NATURAL 787MM	2								
21654	30	TUBO REDONDO 1" ESTRIADO NATURAL 383MM	1								
33782		VOLUME 05/05 ROUPEIRO CARIBE 06PT									
33751	31	FUNDO TRASEIRO 2213X811X03MM	3								

VISTA EXPLODIDA DO PRODUTO



PASSO 1: DESMONTAR CORREDIÇAS;

PASSO 2: MONTAR AS GAVETAS;







# TERMO DE GARANTIA

Com processos de fabricação inovadores e um rigoroso controle de qualidade a Moveis Rimo tornou-se conhecida pela qualidade de seus produtos. Para firmar tal reconhecimento a Rimo oferece aos seus consumidores 180 dias (6 meses) de garantia sendo 90 dias de prazo legal e 90 dias adicionais oferecidos pela Rimo para todos seus produtos, abrangendo todas as peças, partes e componentes que eventualmente apresentem defeito de fabricação, dentro do prazo de seis meses.

A presente garantia passa a ter validade a partir da data de emissão da nota fiscal de compra ao consumidor.

Para usufruir adequadamente desta garantia é necessário solicitar a assistência técnica dentro do prazo de garantia. Desta forma torna-se essencial que você acione a loja onde efetuou sua compra assim que detectar alguma irregularidade no produto adquirido.

## Limpeza e conservação

- . Durante a limpeza utilize um pano levemente umedecido em água e sabão neutro. Durante e após a limpeza deixe as portas e gavetas abertas e o ambiente arejado;
- . Não utilize produtos corrosivos na superfície dos móveis, tais como: álcool, saponáceo, alvejante, palhas de aço, escovas ou outros que possam riscar e desgastar a superfície;
- . Nas portas com vidro ou espelho use somente limpa-vidros com pano limpo ou papel toalha;
- . Não corte alimentos, nem utilize objetos pontiagudos diretamente sobre os tampos, evitando riscá-los;
- . Para maior durabilidade dos seus móveis e evitar arranhões, certifique-se que as peças de decoração, abajures e outros, tenham em suas bases proteção de feltro ou similar;
- . Evite colocar objetos quentes (painéis, ferro de passar, travessas, etc.) diretamente sobre a superfície dos móveis, eles podem ser danificados de algum modo;
- . Evite o contato do seu móvel com a umidade tanto no ambiente onde está localizado quanto nos objetos sobre eles.
- . Não deixe o seu móvel em contato direto com o sol ou sob luminosidade solar excessiva, isso pode causar o desgaste do acabamento e descolamento da borda, além de prejudicar a estética de seu produto;
- . Jamais se apoie sobre as portas e gavetas, ou coloque peso excessivo sobre as mesmas, isso causa a desregularem das peças e ocasionalmente o mau funcionamento das mesmas;
- . Nunca arraste seu móvel, essa ação pode causar o empenamento e desregulagem do produto ou mesmo danificar seriamente as peças em contato direto com o piso.

## Garantia

- . A substituição de peças e componentes ocorrerá somente quando constatada a existência de defeito de fabricação nas mesmas. A avaliação de defeitos e consequente substituição de peças e de responsabilidade da loja que comercializou o produto, dentro do prazo legal de 30 (trinta) dias, quando nenhum outro prazo for apontado pelo fabricante.
- . Para defeitos derivados de mau uso ou fora da cobertura do período de assistência a Rimo predispõe-se a atender mediante fornecimento de orçamento que pode ser solicitado na loja que comercializou o produto.
- . Defeitos provenientes de transporte inadequado do produto por parte do lojista e decorrente de montagem imprópria não estão a cargo do fabricante.

## O compromisso de garantia cessará caso:

- . O produto seja colocado em lugar úmido;
- . O produto seja arrastado;
- . Não seja limpo somente com pano macio e seco;
- . O produto seja adulterado ou consertado por pessoa não autorizada pela fábrica/ loja;
- . Haja utilização de peça ou componente não original, adequado ao produto;
- . O defeito seja decorrente de negligência do montador ou do consumidor em relação as instruções do esquema de montagem;
- . Seja utilizado objeto perfuro-cortante contra as peças que compõem o produto;
- . O produto seja exposto a incidência direta da luz solar ou calor excessivo;
- . Danos provocados por agentes externos de qualquer natureza, tais como incêndios, inundações, maresia, ferrugem, fungos, cupins e outros.
- . A Rimo se resguarda no direito de **não garantir** em caso de deformidade e/ou amarelamento no padrão de cor das fitas de borda, sendo causas de fatores externos como uso de produtos abrasivos, umidade, calor, frio, luz, tempo, etc...

**Para um perfeito exercício de sua garantia guarde em lugar adequado a nota fiscal do produto, ela é indispensável para que possa usufruir de seu direito.**