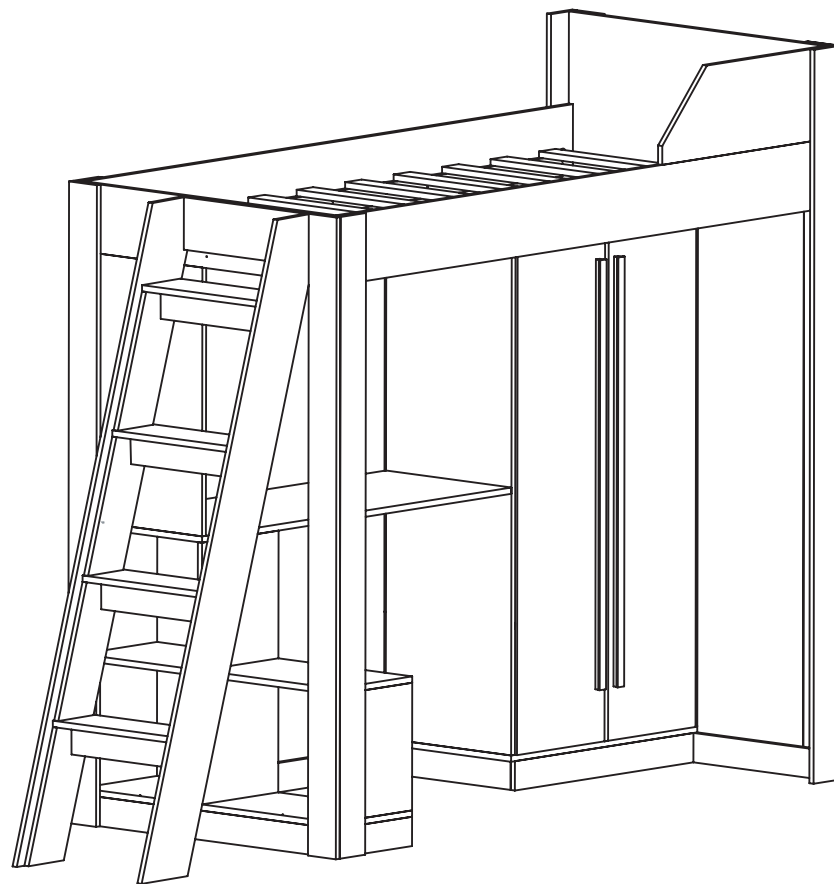


d/d
m ó v e i s

d/d
m ó v e i s



CAMA ALTA VIVACE

Informações Úteis

Para assegurar a garantia, é recomendada a prévia conferência das peças e componentes, bem como a leitura do guia de montagem.

Qualquer dúvida sobre os nossos produtos você pode entrar em contato via nosso canal de atendimento: <https://www.madeira-madeira.com.br/atendimento>

Limpeza

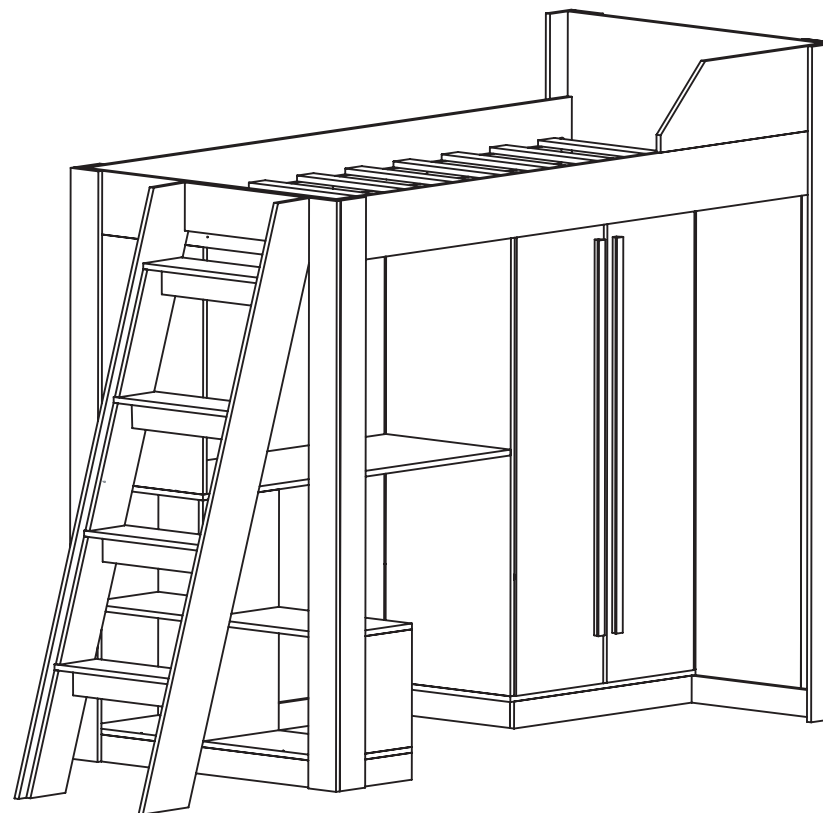
- Para começar a limpeza, retire o pó com flanela seca, depois use um pano macio, levemente umedecido com água. É possível o uso de detergente neutro, ou sabão neutro com água.
- De tempos em tempos, reaperte os parafusos do produto para garantir sua estabilidade e durabilidade.
- Tenha cuidado com a disposição de aparelhos eletrônicos sobre o móvel, a falta de ventilação e excesso de calor pode prejudicar a durabilidade e acabamento do seu produto.

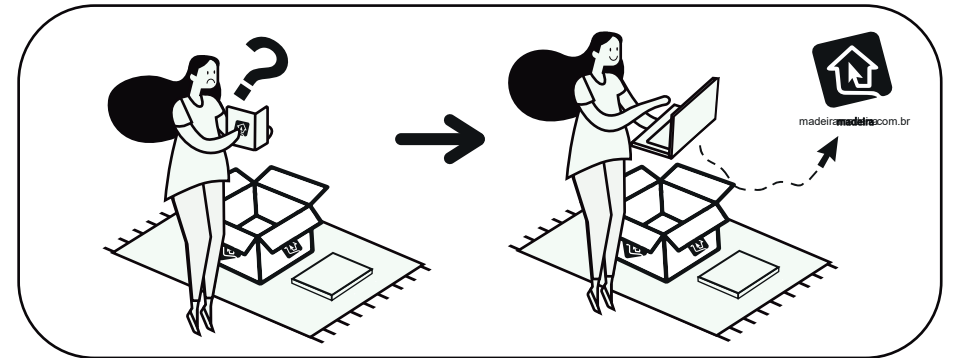
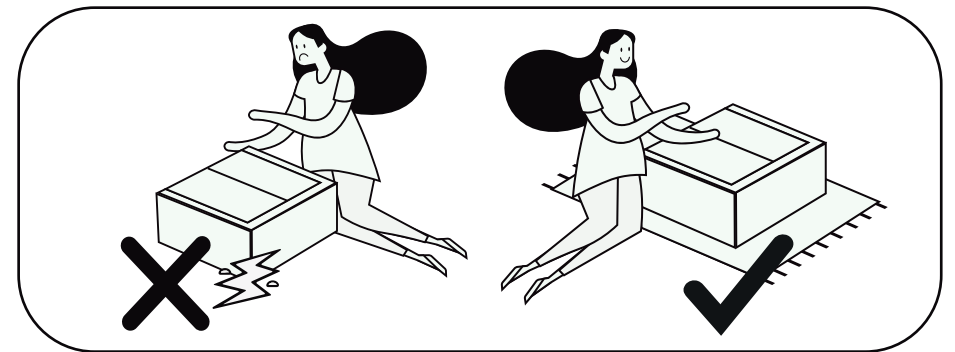
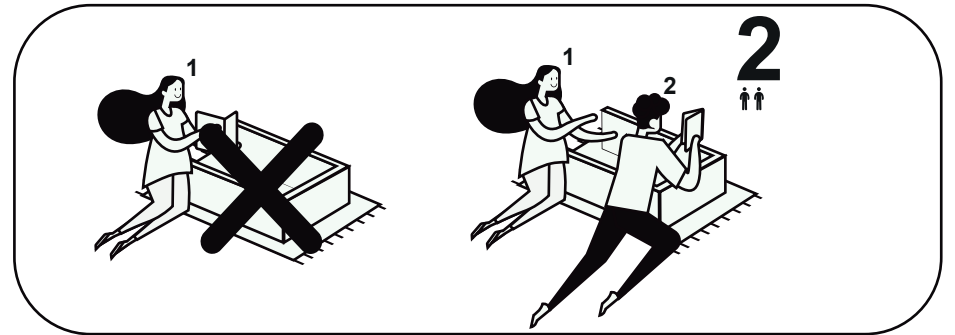
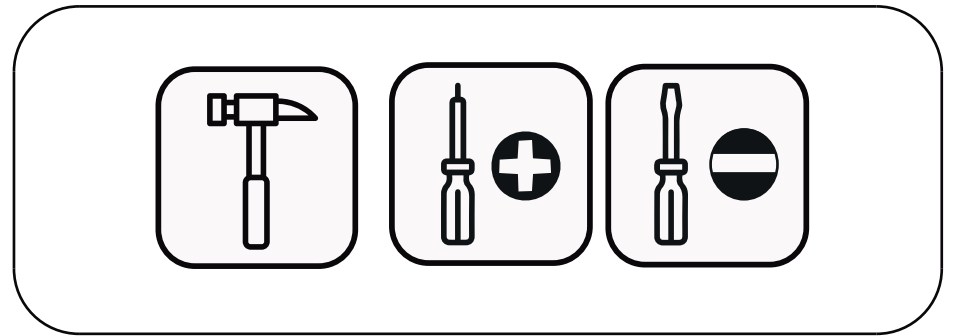
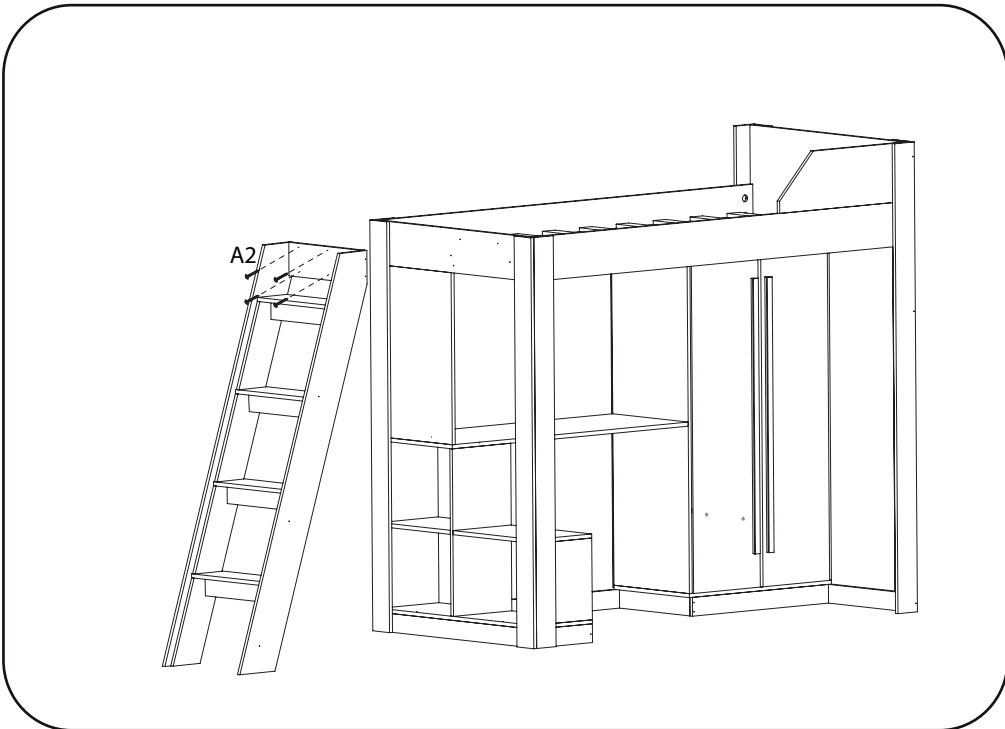
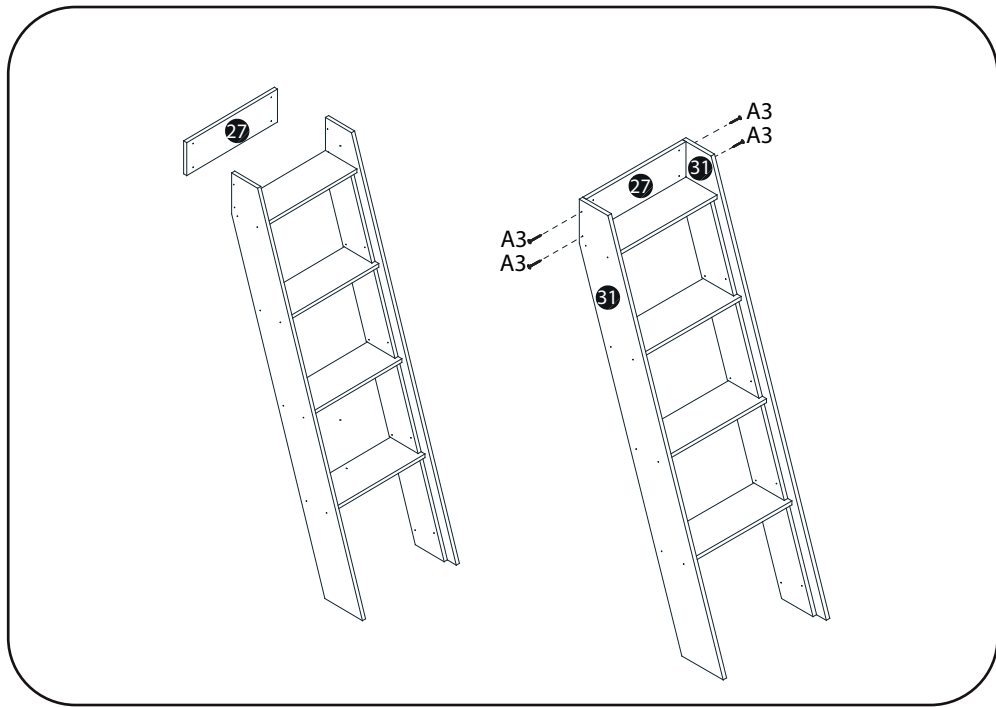
Para mais dicas amigáveis e inspirações de decoração acesse nosso Blog: <https://www.madeiramadeira.com.br/central-de-dicas>

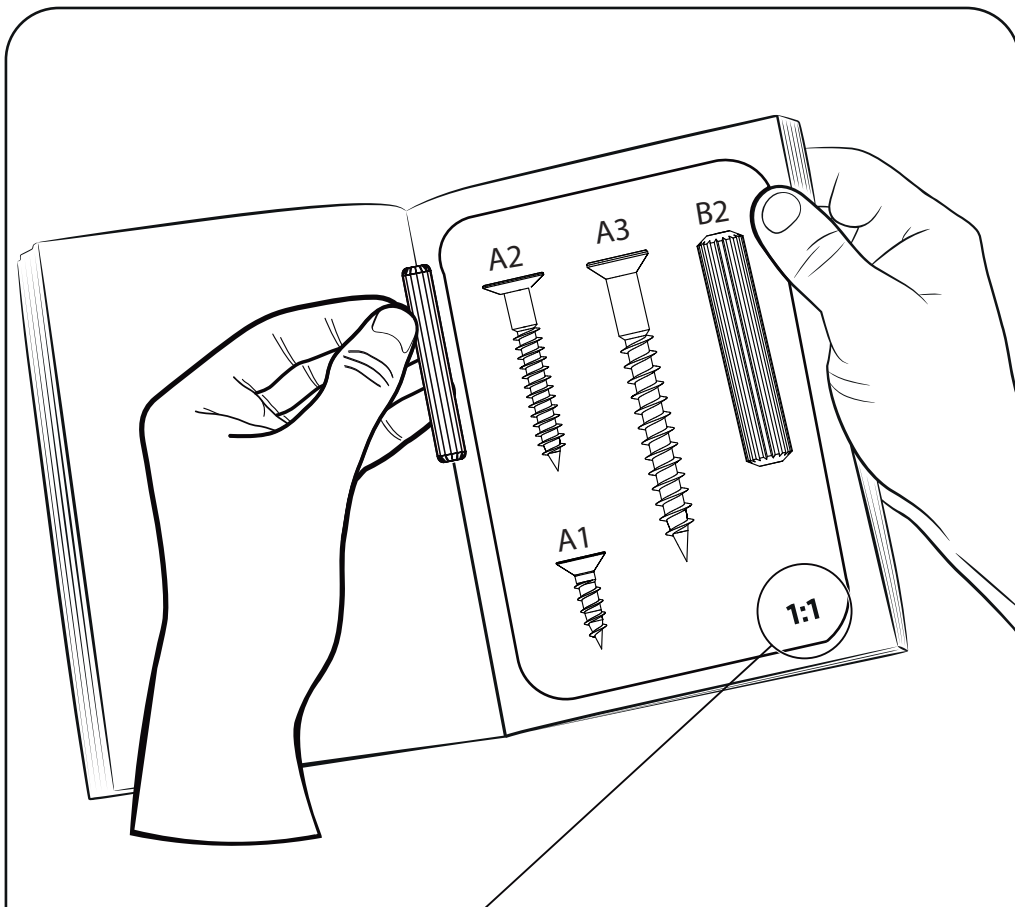
Siga MadeiraMadeira:



madeira**madeira.com.br**







Preste Atenção!

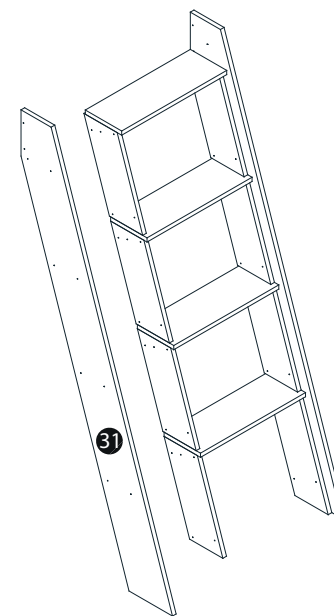
As ferragens dos nossos manuais são sempre apresentadas nas mesmas proporções da peça na vida real. Caso apareça alguma dúvida no decorrer do processo de montagem, coloque a ferragem ao lado do desenho e faça a consulta :D



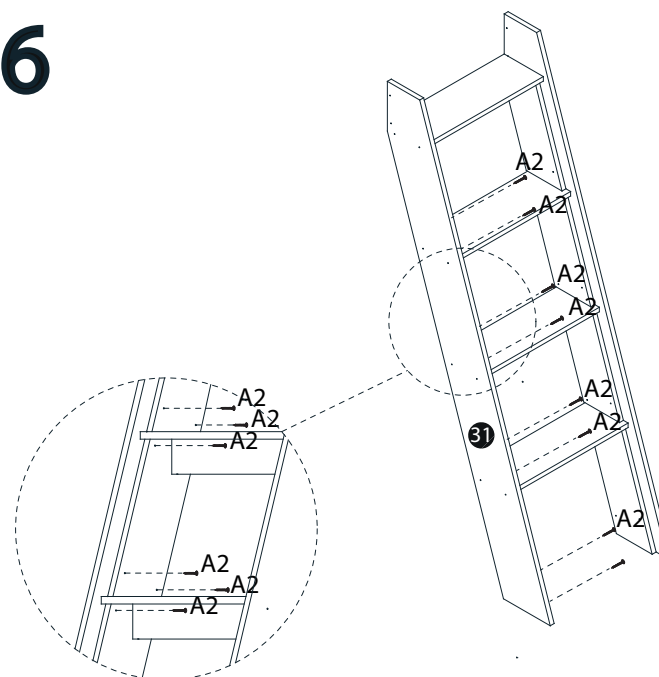
Símbolos:

-  Parafuso Phillips
-  Parafuso Fenda
-  Parafuso Allen

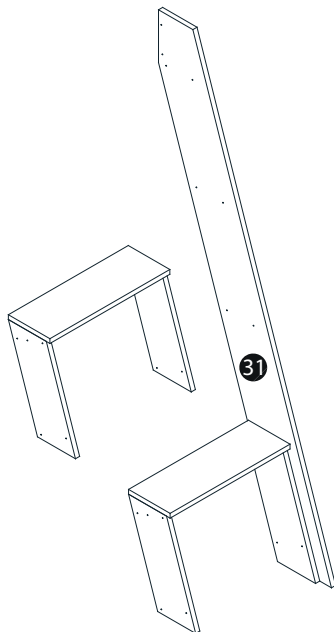
25



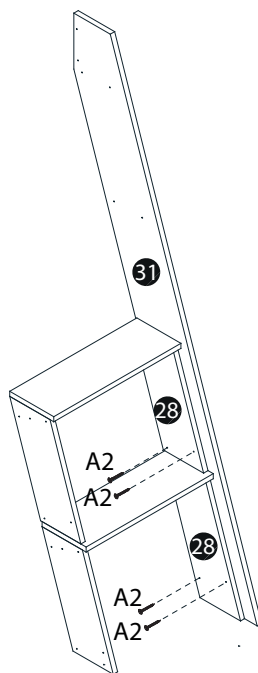
26



23



24



20

LISTA DE FERRAGENS

REF	NOME	QNT	ILUSTRAÇÃO	CODIGO
O1	PERFIL H 95CM	1		19865
D1	SAPATA 15X15	30		1515B65
H1	TAPA FURO	135		206B65
B2	CAVILHAS 6 x 30	32		063065
A1	PARAFUSO 3,5 x 14	80		351465
A2	PARAFUSO 3,5 x 25	110		352565
A3	PARAFUSO 3,5 x 40	100		354065
X1	PARAFUSO 70X7	8		1670765
X3	PORCA SEMIELIPTICA	8		1619665
X4	CHAVE ZETA SEXTAVADA	1		3261965
F2	CHAPA DE UNIÃO	3		19765
E1	CANTONEIRA 2 FUROS	18		32665
G3	FIXADOR FUNDOS	4		6665
Q2	DOBRADIÇA 35MM	6		353565
Q6	PUXADOR	2		1610245B65
C2	PREGOS 10X12	90		101265
L1	SUPORE DO CABIDEIRO	2		1931565
T1	CABIDEIRO 69,2	1		20365

SÍMBOLOS

- Parafuso Phillips
- Parafuso Fenda
- Parafuso Allen

TAMANHO ESCALA REAL PARAFUSOS

1:1

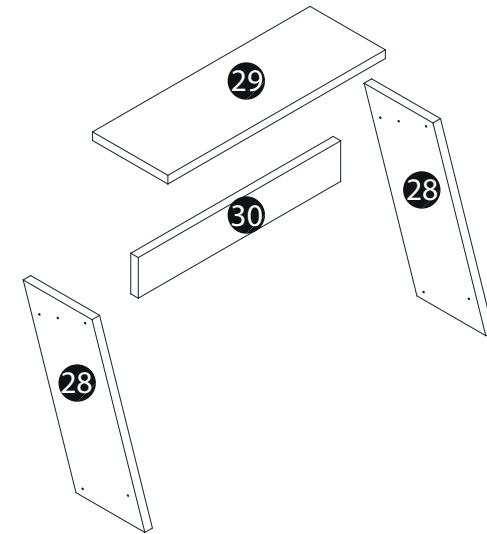


5

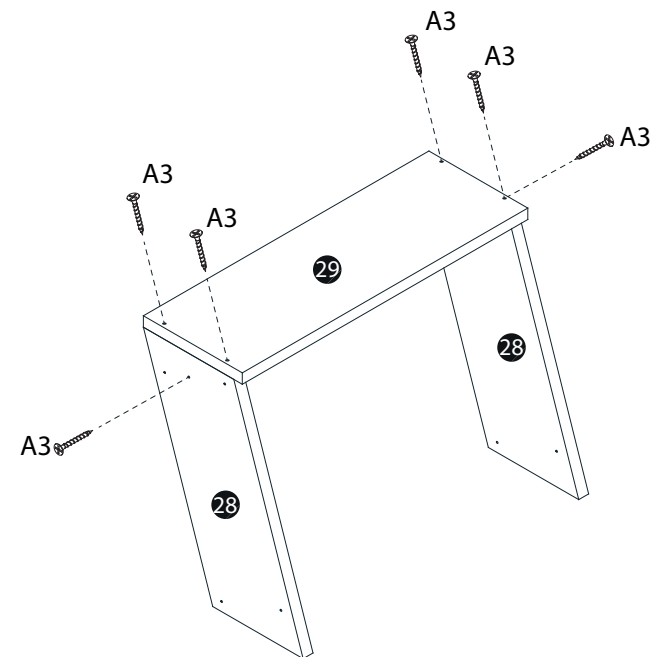
LISTA DE PEÇAS

Nº PEÇA	CÓD. FORNECEDOR	DESCRIÇÃO	QTD	DIMENSÕES (mm)			PESO UNT (KG)
				COMP.	LARG.	ESP.	
1.		Lateral direita 1	1	1265	450	15	31152211601
2.		Lateral esquerda	1	641	450	15	31152211602
3.		Lateral meio	1	1265	450	15	31152211603
6.		Lateral quadro cama superior	2	1913	165	15	31152211606
7.		Peseira quadro cama superior	1	930	165	15	31152211607
8.		Cabeceira quadro cama superior	1	930	385	15	31152211608
9.		Proteção cama superior	1	650	220	15	31152211609
10.		Tampo mesa	1	1213	450	15	31152211610
11.		Lateral nicho	1	624	300	15	31152211611
12.		Prateleira nicho	1	300	300	15	31152211612
13.		Rodapé armário	1	700	70	15	31152211613
14.		Topo armário	1	730	450	15	31152211614
15.		Prateleira armário	1	700	450	15	31152211615
16.		Divisória armário	1	285	70	15	31152211616
17.		Portas armário	2	1280	358	15	31152211617
20.		Travessa Lateral	2	930	70	15	31152211620
19.		Travessa em baixo	1	1913	70	15	31152211619
21.		Pés dentro	2	1530	100	15	31152211621
22.		Pé fora	2	1530	100	15	31152211622
23.		Pé lateral maior	2	1750	100	15	31152211623
24.		Pés maior cabeceira	2	1750	100	15	31152211624
25.		Travessa mesa	1	930	300	15	31152211625
26.		Suporte de lastro	4	900	50	15	31152211626
27.		Superior escada	1	433	130	15	31152211627
28.		Pé menor escada	8	384,5	130	15	31152211628
29.		Degrau	4	433	150	15	31152211629
30.		Suporte degrau	4	403	70	15	31152211630
31.		Pés escada	2	1668	170	15	31152211631
32.		Fundo	1	63,5	310	03	31152211632
33.		Fundo	2	970	315	03	31152211633
34.		Lastro	10	900	65	14	31152211634
35.		Suporte de lastro central	1	1913	45	22	31152211635
36.		Base armário	1	730	450	15	31152211636
37.		Peça de apoio	1	950	85	15	31152211637
38.		Peça de apoio	1	300	85	15	31152211638
39.		Lateral rodapé	1	420	70	15	31152211639
40.		Tampo do nicho	1	480	300	15	31152211640
41.		Prateleira do nicho	1	420	300	15	31152211641
42.		travessa lateral	1	900	70	15	31152211642
43.		Lateral nicho 1	1	624	300	15	31152211643

21



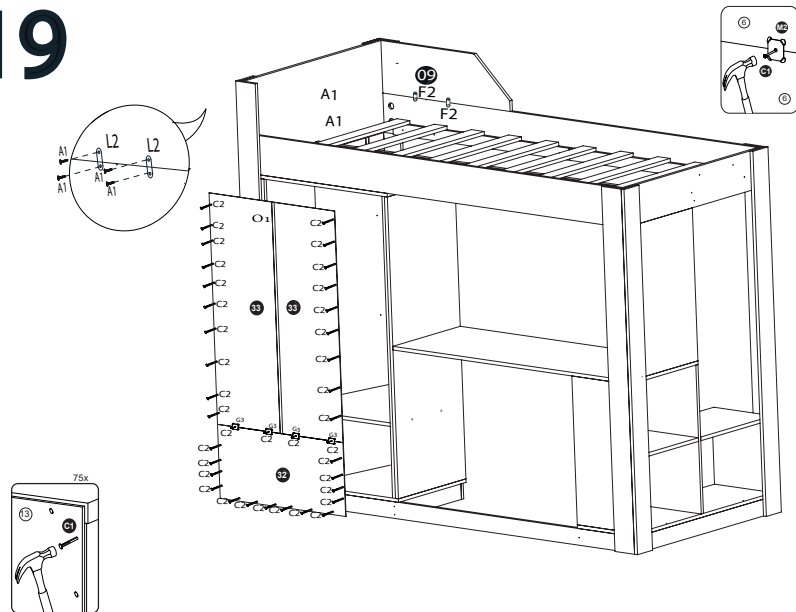
22



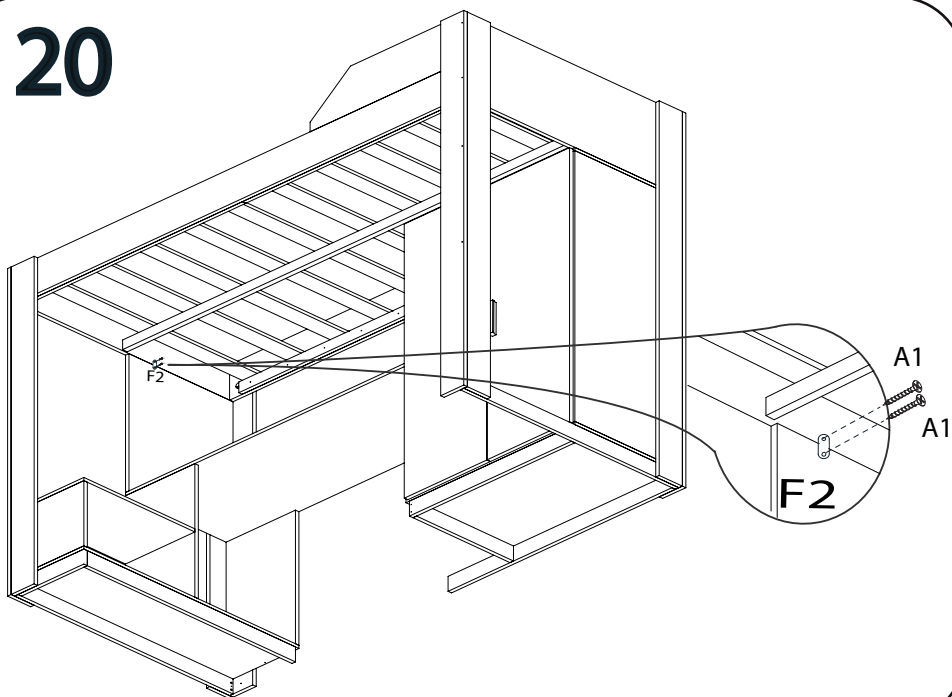
4x.

19

19

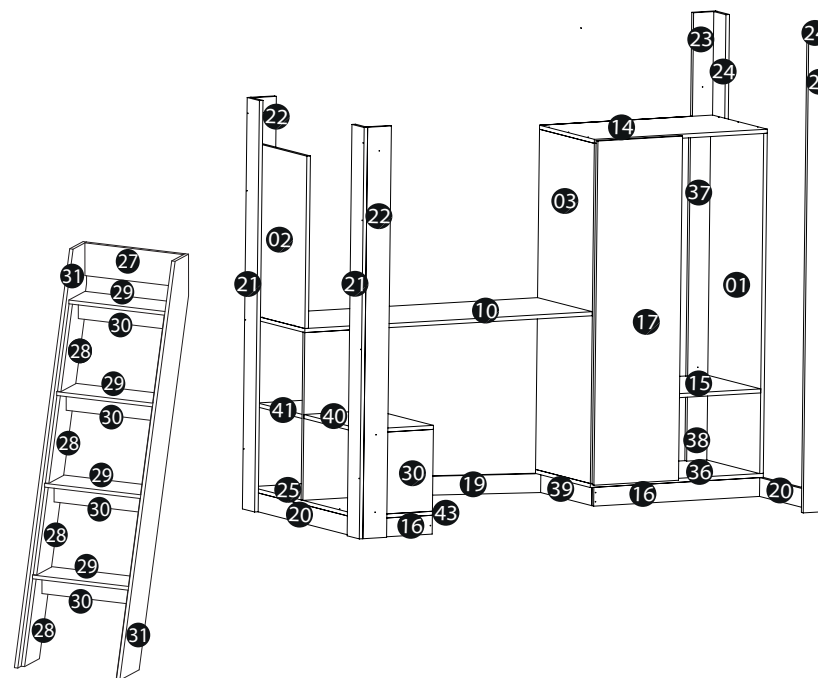
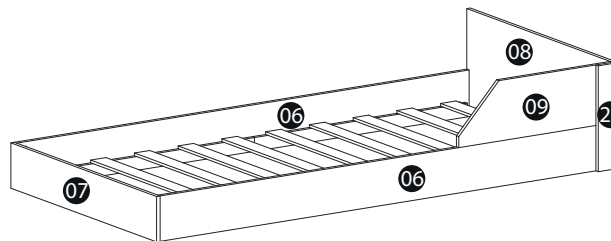


20



18

IDENTIFICAÇÃO DAS PARTES



- 34 LASTRO 900x65x14
- 26 SUPORTE DE LASTRO
- 35 SUPORTE DE LASTRO CENTRAL

7

Peso Suportado



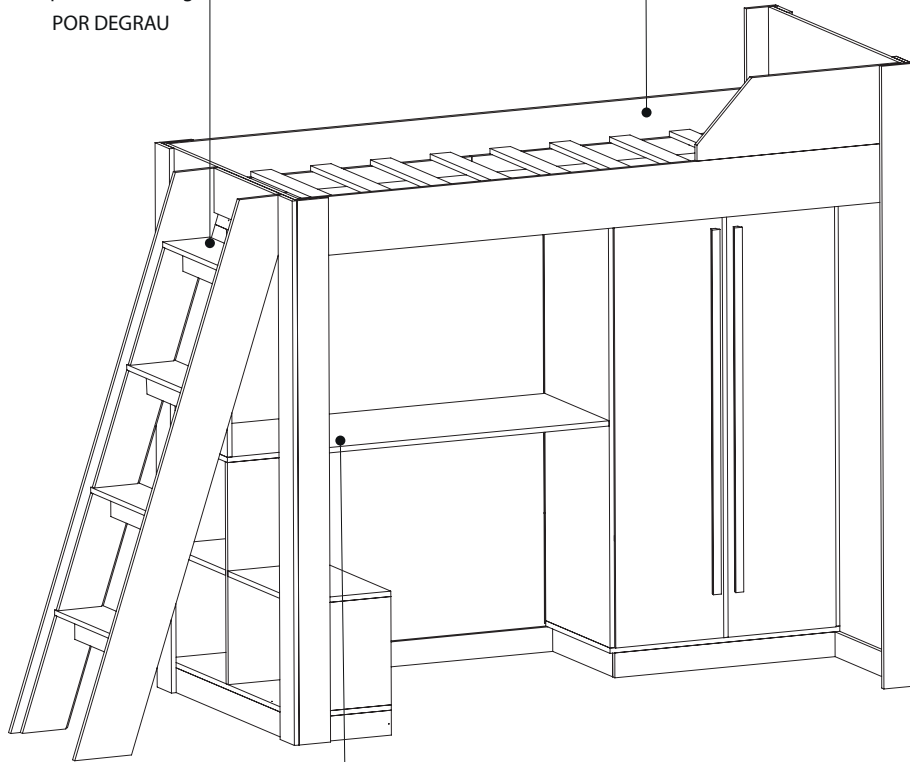
ESCADA

Suporta até 100 kg
POR DEGRAU



CAMA ALTA

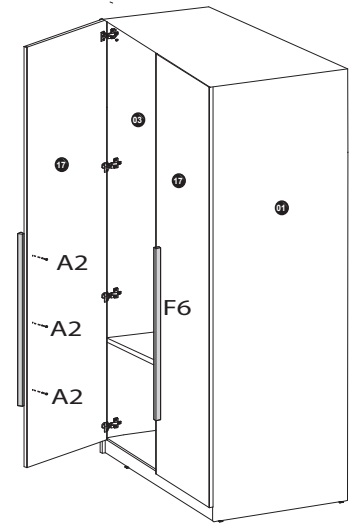
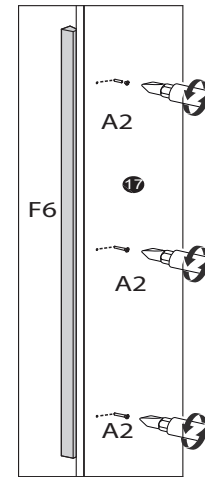
Suporta até 100 kg
DISTRIBUÍDOS NA HORIZONTAL



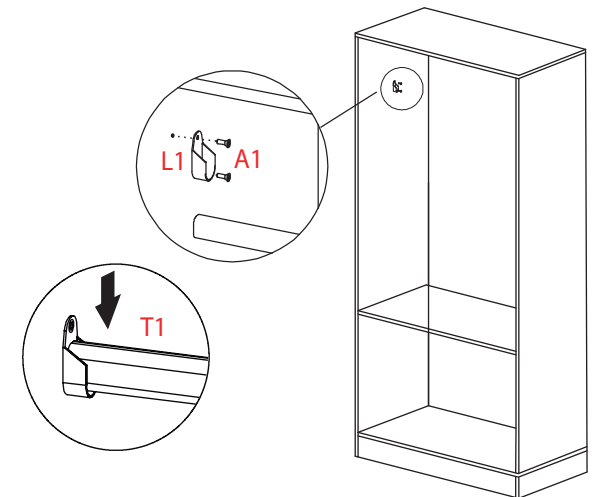
ESCRIVANINHA

Suporta até 20 kg
DISTRIBUÍDOS NA HORIZONTAL

17



18

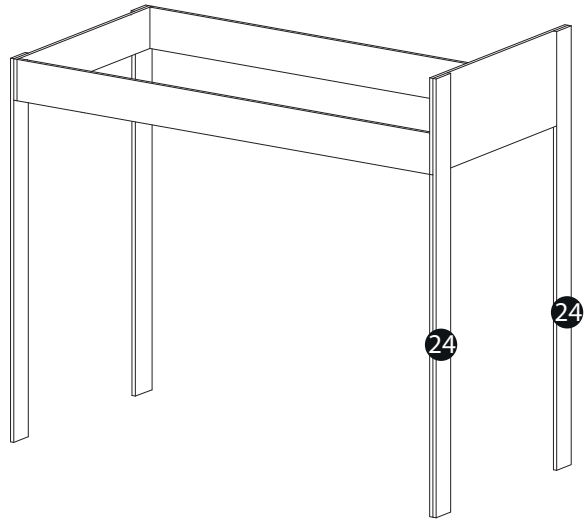


L1 A1

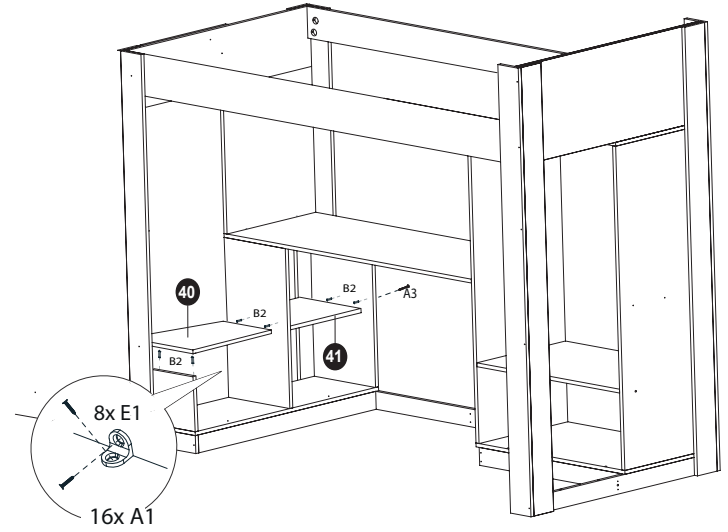


T1

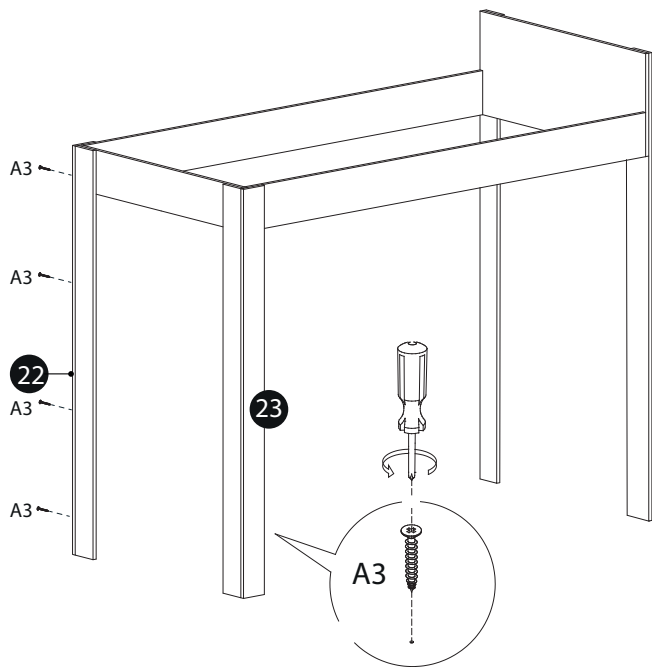
3



13

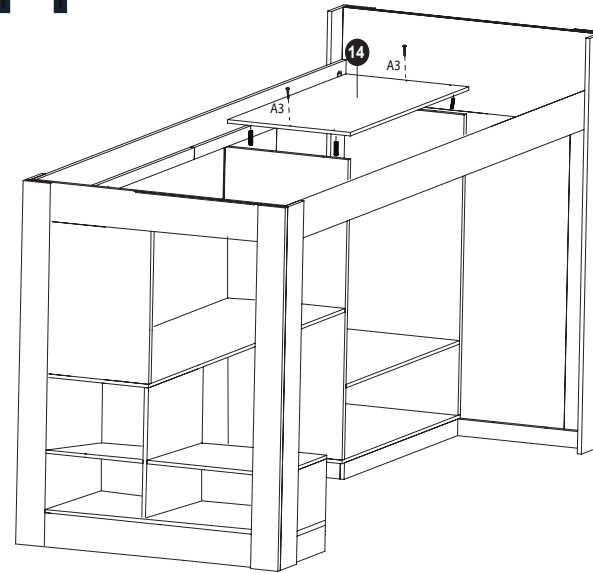


4

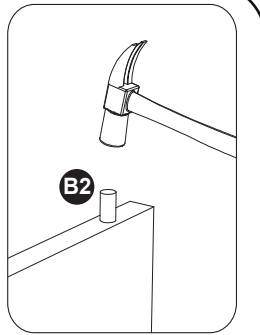


10

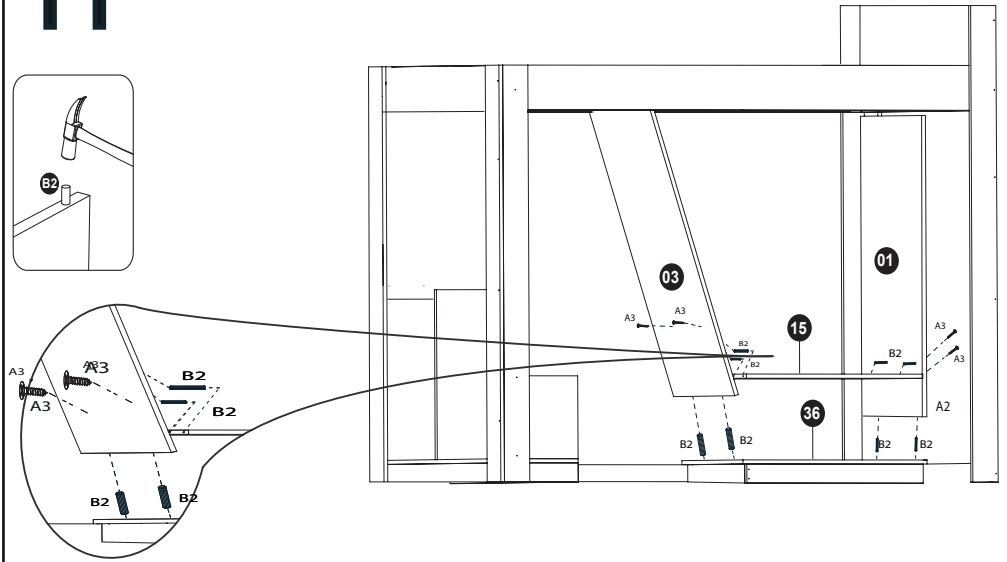
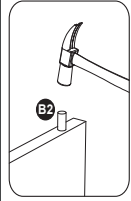
14



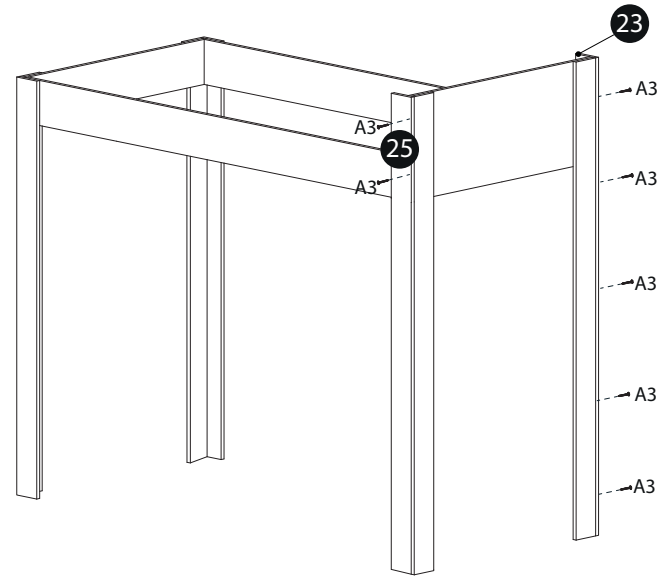
15



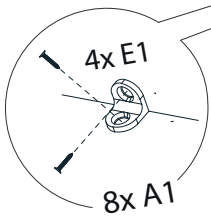
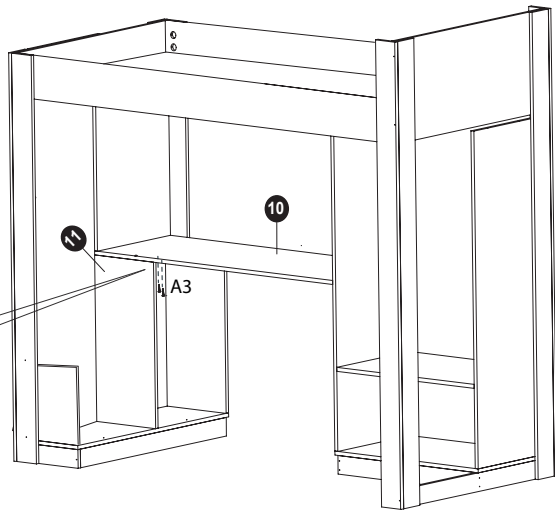
11



5

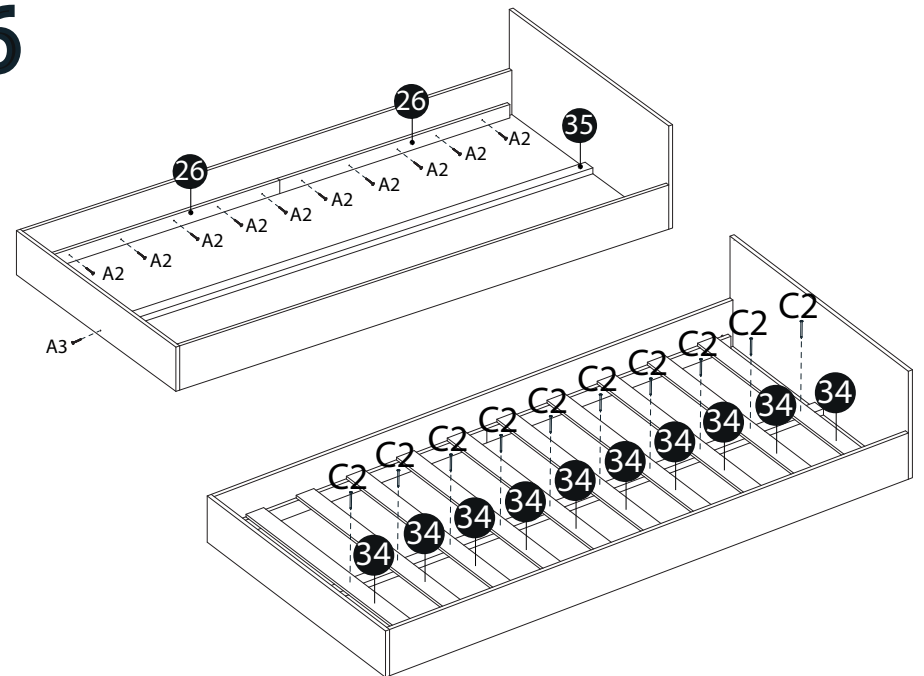


12



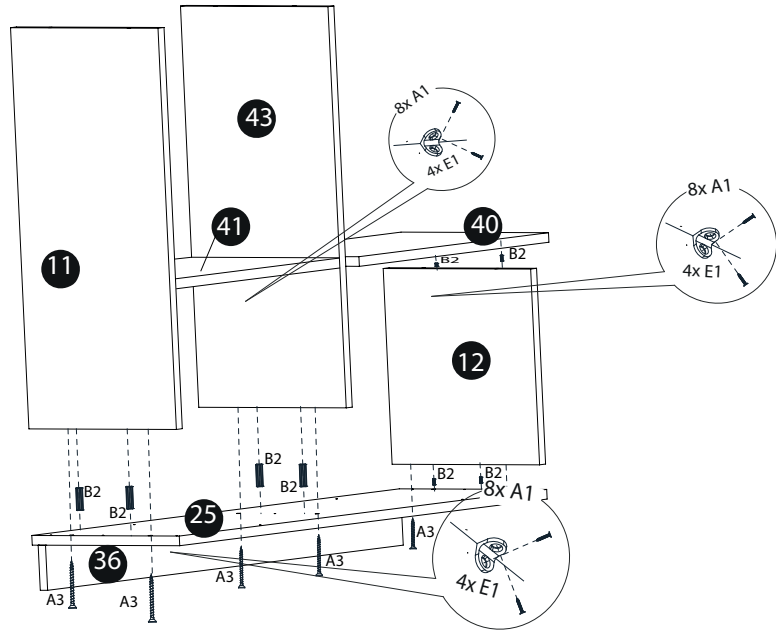
14

6

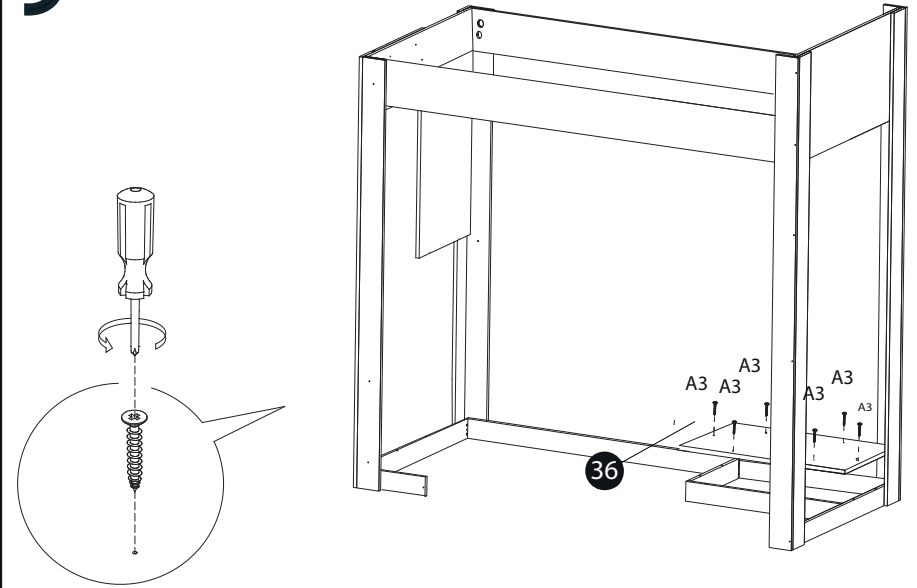


11

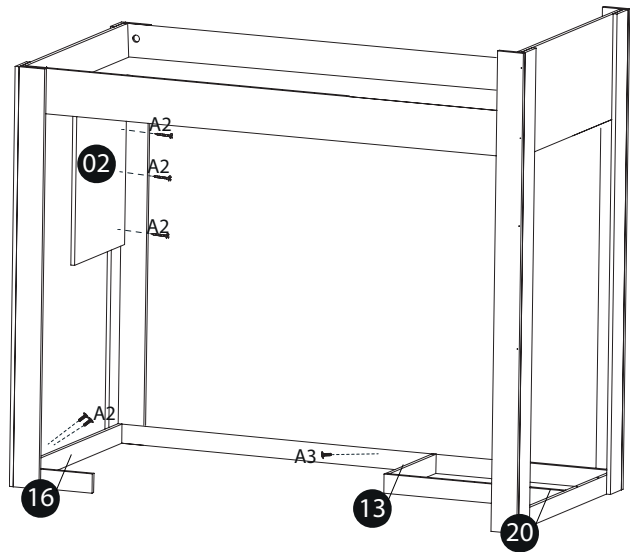
7



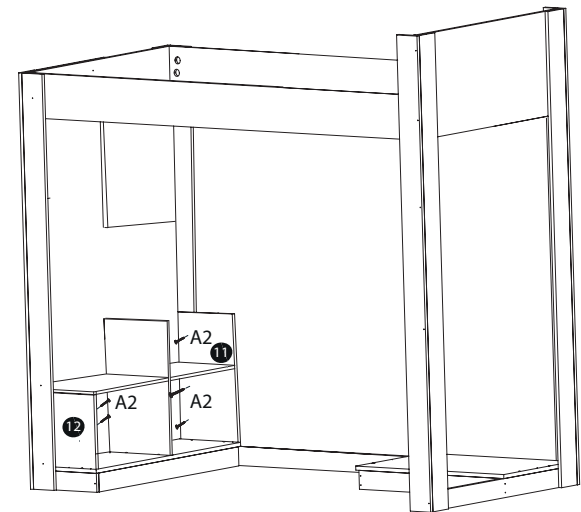
9



8



10



12

13

Agora que você já comprou o seu móvel, ele merece ser montado do jeito certo.

Erros de montagem causam mais de **60%** dos danos em móveis.

Por que contratar?

Tranquilidade do **início ao fim** da montagem



PROFISSIONAIS QUALIFICADOS

Especialistas certificados na **MadeiraMadeira Serviços**.



FERRAMENTAS PROFISSIONAIS

que **protegem** seus móveis.



AGENDAMENTO EM 24 HORAS

escolha a data e o turno **ideais para** você.



GARANTIA DE 3 MESES

de cobertura **completa**.

Mais de 1 MILHÃO DE MONTAGENS
★ com avaliação 4.7 ★

Mariana S., São Paulo

"Chegaram no horário e montaram tudo rapidamente. Serviço incrível!"



Carlos R., Belo Horizonte

"Tentei montar sozinho e foi um desastre. Com a **MadeiraMadeira Serviços** ficou perfeito."



Ana P., Rio de Janeiro

"Agendamento ágil e **montagem pontual e perfeita**. Recomendo demais!"



Agende agora pelo QR Code

Madeira**Madeira** Serviços · Atendimento em todo o Brasil



Escaneie o QRCode