

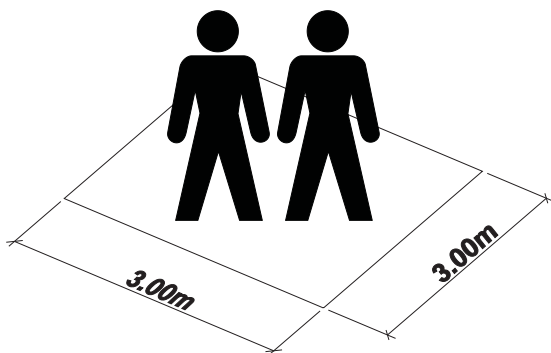


REF.: 703

IMPORTANTE:



PRODUTO FABRICADO COM MADEIRA MDP 12mm e 15mm FUNDOS EM 3mm - PINTURA ULTRA VIOLETA
EM CASO DE ASSISTÊNCIA TÉCNICA SOLICITAR PELO Email: hecol.assistencia@terra.com.br
HECOL MÓVEIS FONE: (54) 3454 - 5900



FERRAMENTAS NECESSÁRIAS



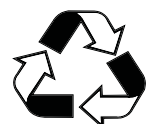
60 min

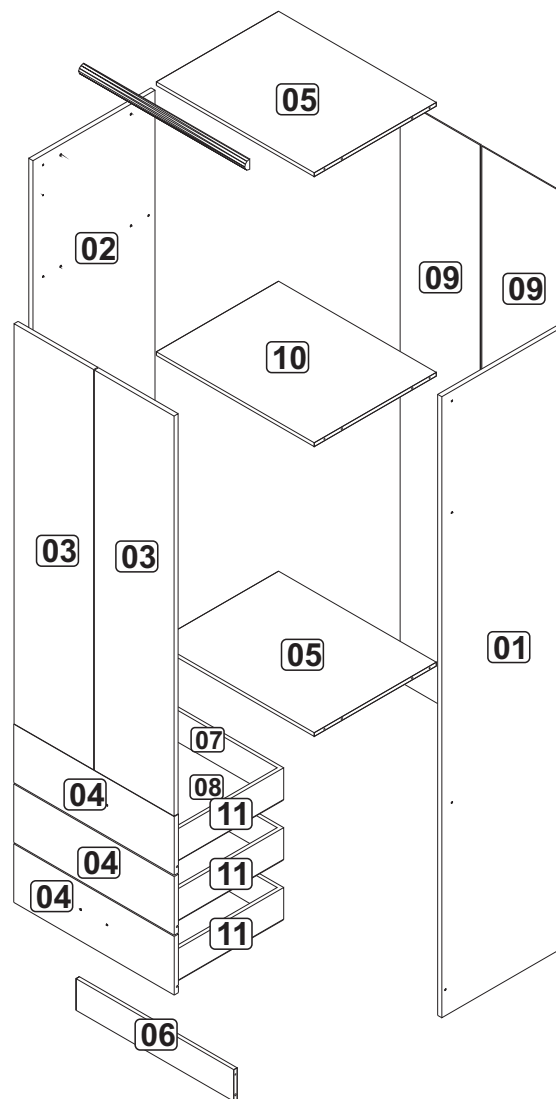


NOTAS ESPECIAIS:

AMIGO MONTADOR!
OBRIGADO POR TRATAR NOSSO PRODUTO COM CARINHO!

EXAMINE COMPLETAMENTE TODAS AS PEÇAS ANTES DE MONTAR O MÓVEL.
MONTE O MÓVEL NO ESPAÇO DEMONSTRADO NA PRIMEIRA PÁGINA DESTES MANUAIS, SOBRE UMA SUPERFÍCIE PROTEGIDA POR PANO OU PAPELÃO.
PARA LIMPEZA USE SOMENTE PANO ÚMIDO.




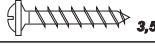




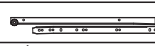
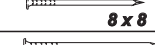









LISTA DE FERRAGENS

LISTA DE PEÇAS

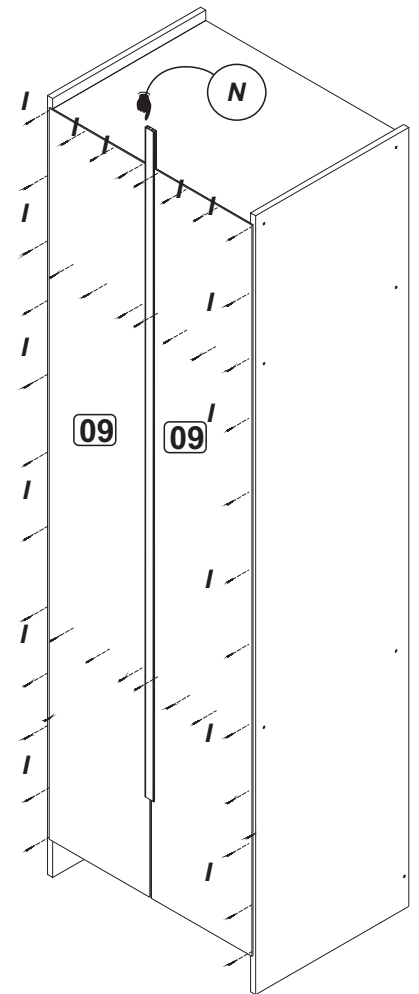
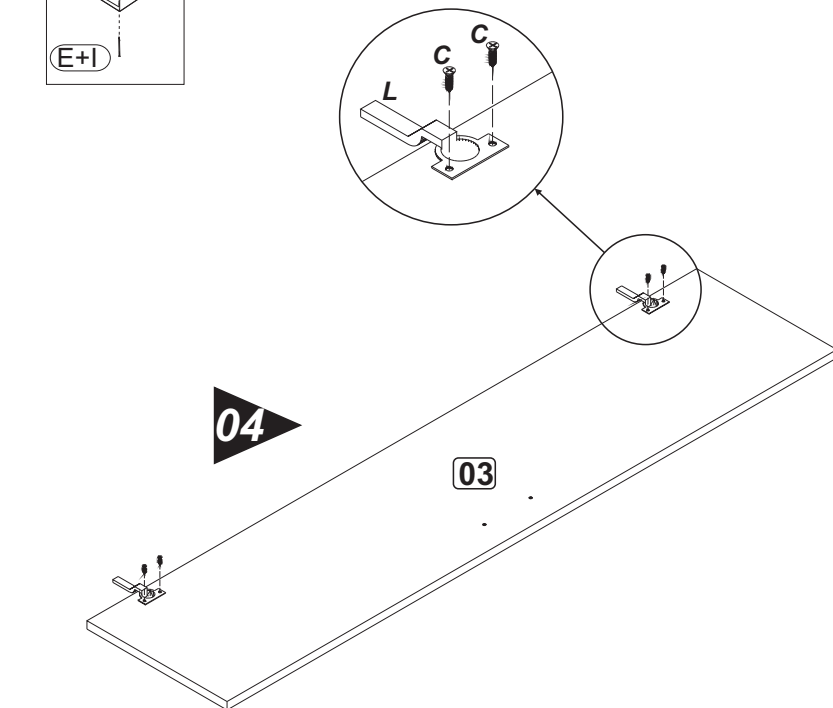
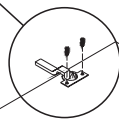
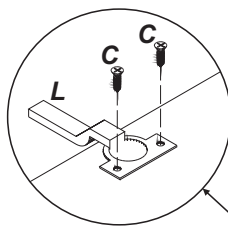
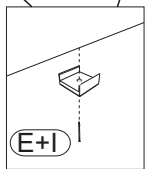
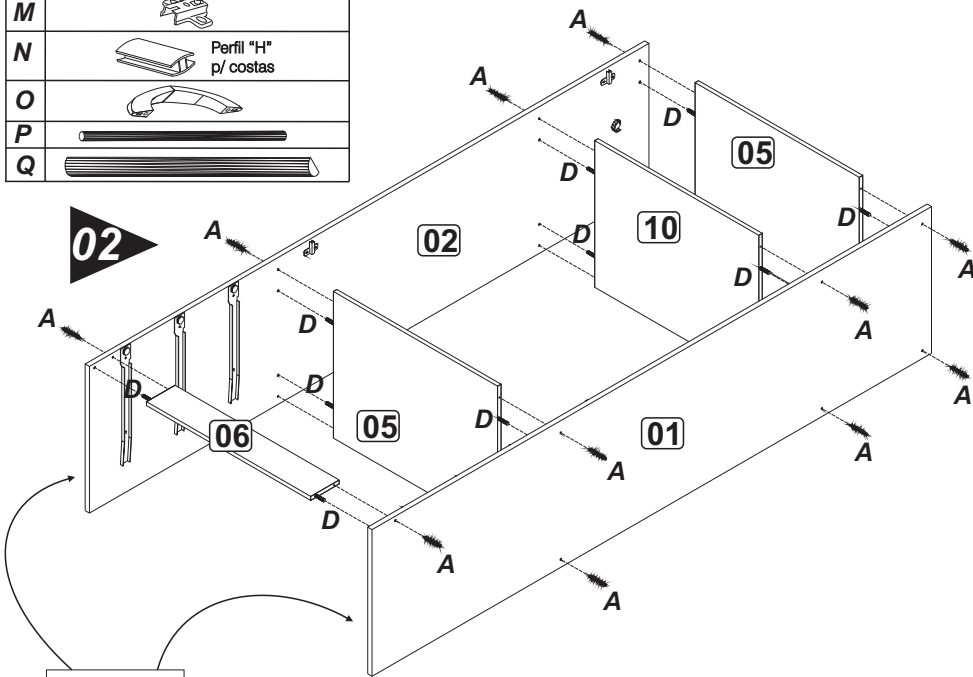
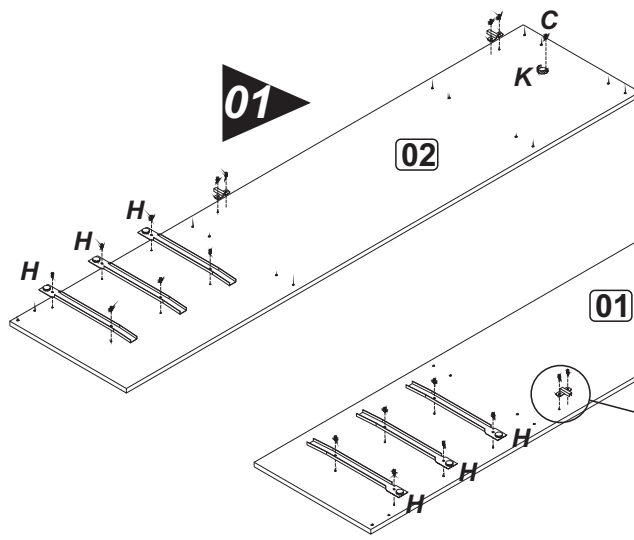
DENOMINAÇÃO

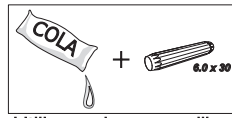
- 01 - Lateral Direita
- 02 - Lateral Esquerda
- 03 - Porta
- 04 - Frente de Gaveta
- 05 - Base
- 06 - Rodapé
- 07 - Costa de Gaveta
- 08 - Fundo de Gaveta
- 09 - Costa
- 10 - Prateleira
- 11 - Lateral de Gaveta

A	 5,0 x 50	14
B	 3,5 x 22	10
C	 4,0 x 12	56
D	 6,0 x 30	26
E		04
F		06
G	COLA	01
H		06
I	 8 x 8	65
J	 12 x 12	12
K		02
L		04
M		04
N	Perfil "H" p/ costas	01
O		05
P		01
Q		01

A	
B	
C	
D	
E	
F	
G	
H	
I	
J	
K	
L	
M	
N	
O	
P	
Q	

COLA + 6.0 x 30
Utilizar cola nas cavilhas

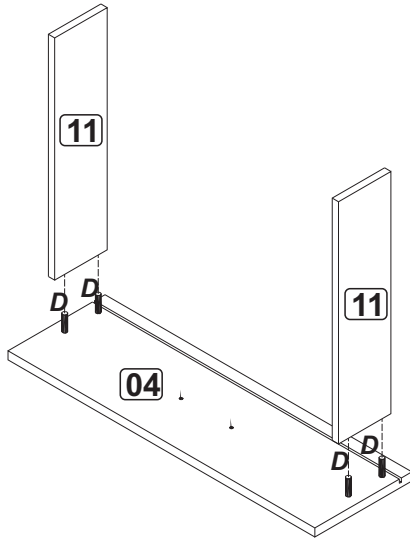




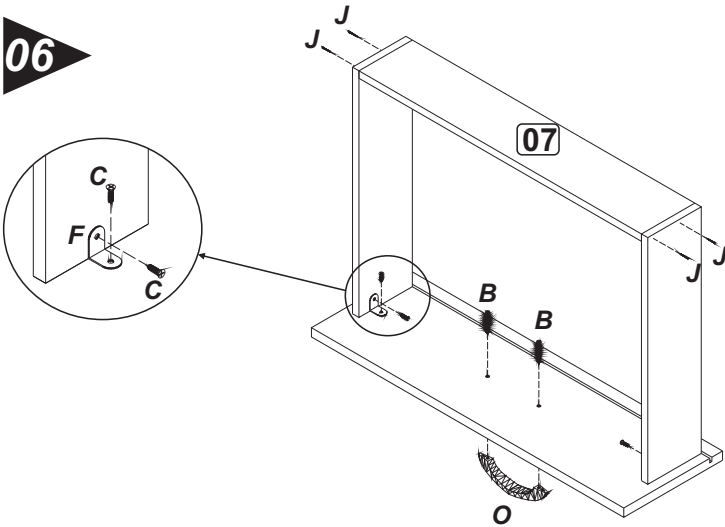
Utilizar cola nas cavilhas

A	
B	
C	
D	
E	
F	
G	
H	
I	
J	
K	
L	
M	
N	
O	
P	
Q	

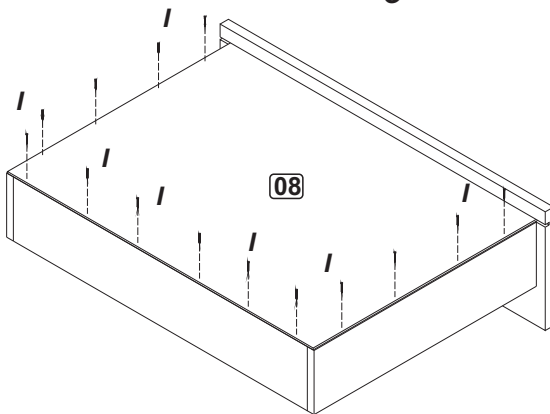
05



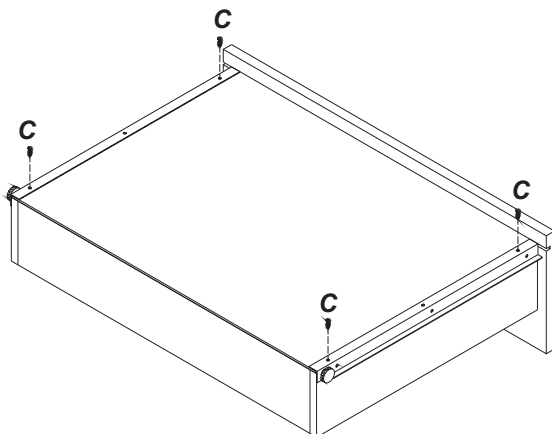
06



07



08



09

