

Pessoas necessárias
para a montagem



Tempo de montagem
aproximado



Grau de
dificuldade



Não utilizar químicos ou
abrasivos na limpeza



Não ter contato com
objetos cortantes



Pano úmido com água
seguido de pano seco

IMPORTANTE!

Respeitar os pesos máximos recomendados, considerando distribuição uniforme pela superfície das peças. Não expor o produto diretamente à luz solar e à umidade. GARANTIA: este produto tem garantia de 90 dias contra eventuais defeitos de fabricação, conforme Art. 26, inc. II do Código de Defesa do Consumidor. O direito à assistência técnica ou à substituição do produto ou de partes dele, dentro do período de garantia, é assegurado desde que observadas as instruções de montagem, instalação e conservação constantes deste manual e mediante a apresentação da Nota Fiscal de compra. O desgaste natural do móvel e problemas decorrentes de montagem incorreta e de uso inadequado não são cobertos pela garantia. A empresa se reserva o direito de modificar desenhos e especificações de seus produtos sem aviso prévio. **Recomendamos que a montagem seja feita por um profissional. A montagem incorreta acarretará na perda da garantia.**

Ferramentas Recomendadas (Não inclusas e não fornecidas com o produto)



chave philips

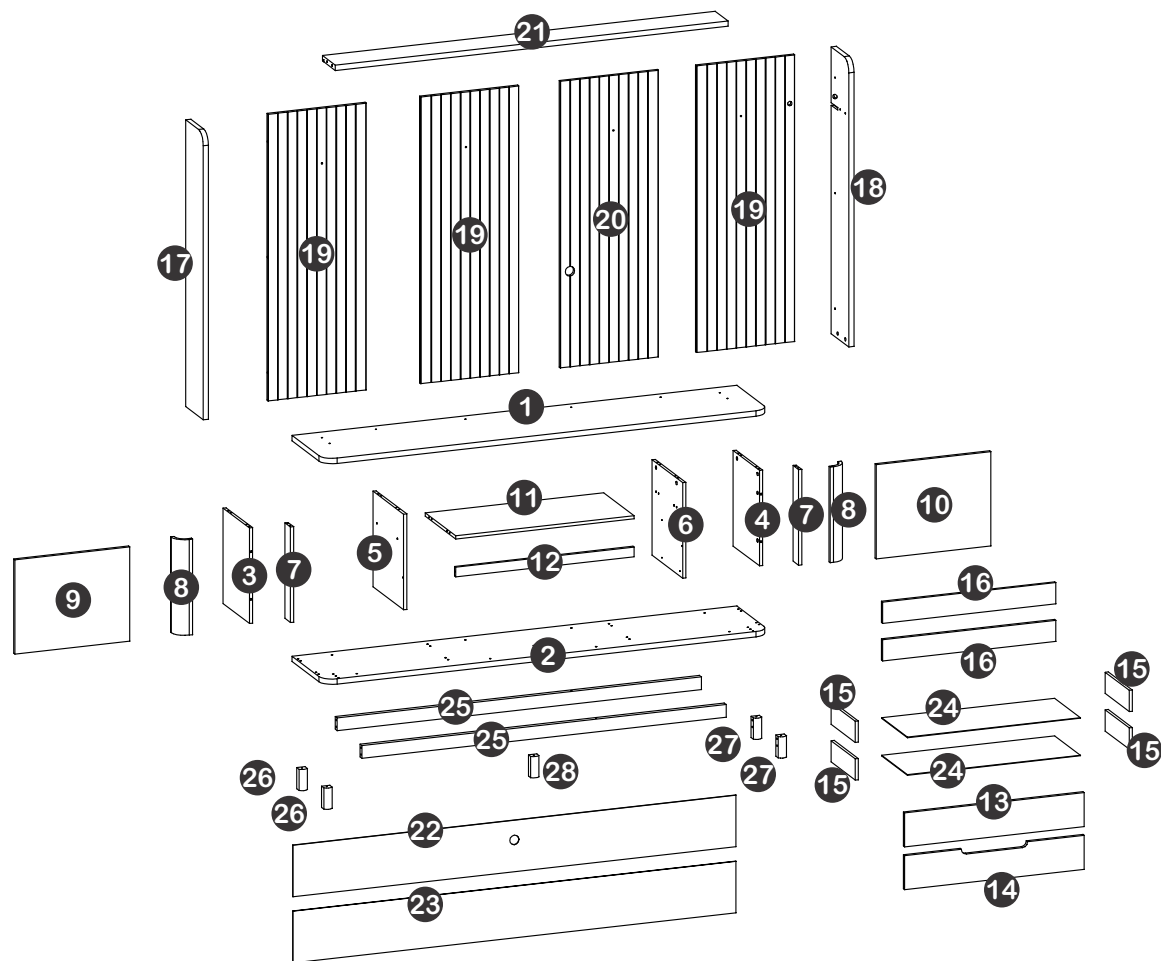


parafusadeira



martelo

Identificação de peças



Descrição de peças

Dimensões

Quantidade

1	Base	2150 x 400 x 25 mm	1
2	Tampo	2150 x 400 x 25 mm	1
3	Lateral Esquerda	450 x 328 x 15 mm	1
4	Lateral Direita	450 x 328 x 15 mm	1
5	Divisória Esquerda	450 x 382 x 15 mm	1
6	Divisória Direita	450 x 382 x 15 mm	1
7	Espaçador Dobradiça	450 x 70 x 15 mm	2
8	Moldura Curva	450 x 104 x 15 mm	2
9	Porta Esquerda	554 x 444 x 15 mm	1
10	Porta Direita	554 x 444 x 15 mm	1
11	Prateleira Nicho	862 x 380 x 15 mm	1
12	Batente de Gaveta	862 x 48 x 15 mm	1
13	Frente de Gaveta Superior	868 x 160 x 15 mm	1
14	Frente de Gaveta Inferior	868 x 160 x 15 mm	1
15	Lateral de Gaveta	285 x 100 x 15 mm	2
16	Traseiro de Gaveta	837 x 100 x 15 mm	2
17	Lateral Esquerda Painel	1350 x 220 x 25 mm	1
18	Lateral Direita Painel	1350 x 220 x 25 mm	1
19	Painel Frisado	1348 x 448 x 15 mm	3

Descrição de peças

Dimensões

Quantidade

20	Painel Frisado (passa-fio)	1348 x 448 x 15 mm	1
21	Prateleira Painei	1898 x 160 x 25 mm	1
22	Fundo Traseiro	2140 x 245 x 3 mm	1
23	Fundo Traseiro (passa-fio)	2140 x 245 x 3 mm	1
24	Fundo de Gaveta	835 x 308 x 3 mm	2
25	Travessa	1760 x 60 x 25 mm	2
26	Pé Madeira Esquerdo	100 x 40 x 40 mm	2
27	Pé Madeira Direito	100 x 40 x 40 mm	2
28	Pé Madeira Central	100 x 40 x 40 mm	1

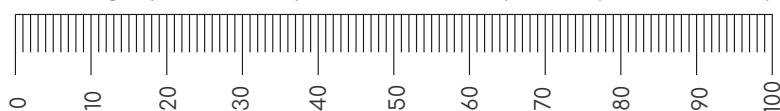
Acessórios para montagem

A 56 un. Cavilha Ø6x30mm 	B 26 un. Parafuso Mini Fix 	C 26 un. Tambor Mini Fix 	D 100 un. Parafuso Ø4,0x14mm 	E 32 un. Parafuso Ø5x50mm 	F 9 un. Parafuso Ø6x60mm 
G 4 un. Dobradiça c/ Calço 	H 9 un. Prego 10x10mm 	I 2 pares Correção Telescópica 	J 1 un. Conjunto Passa-fio 	K 9 un. Chapa de união 	L 8 un. Cantoneira 3F 

Acessórios para montagem LED

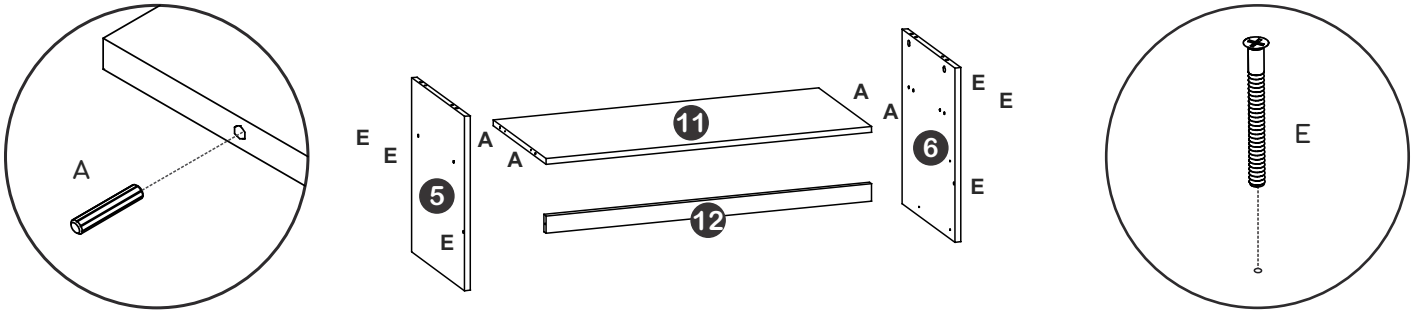
L 1 un. Fita LED 	M 1 un. Fonte 12V-2A 	N 1 un. Botão Liga/Desliga 	O 1 un. Conj. Conectores 	P 1 un. Conj. Conectores 
--	---	---	---	---

Usar a régua para medir os parafusos antes de aplicá-los (medidas em mm).

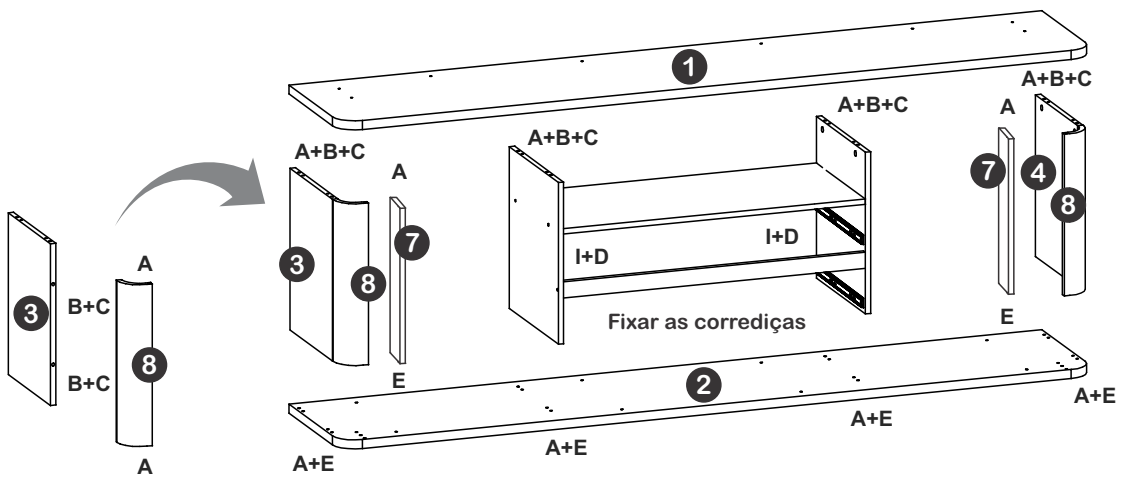


Passos para a montagem

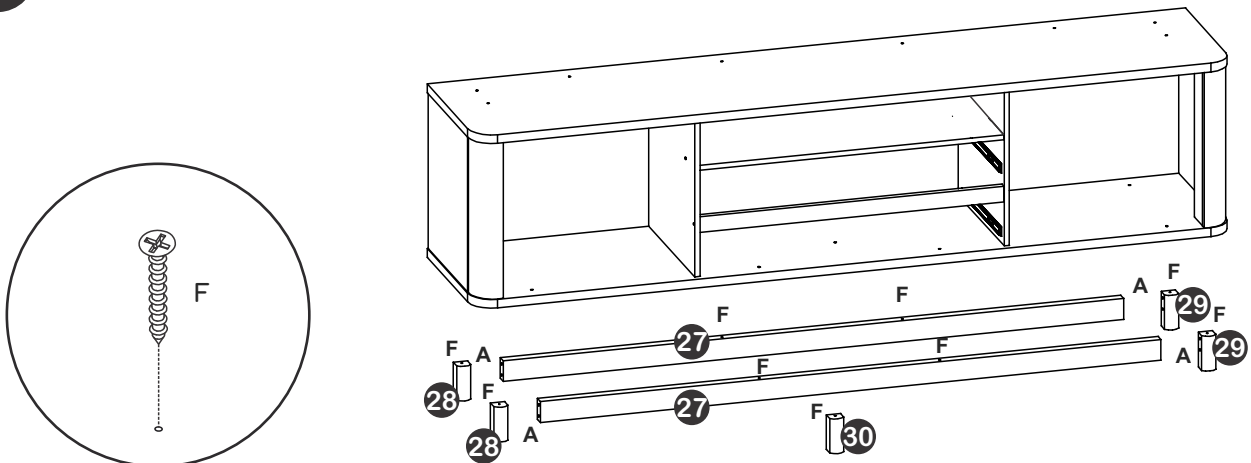
1



2

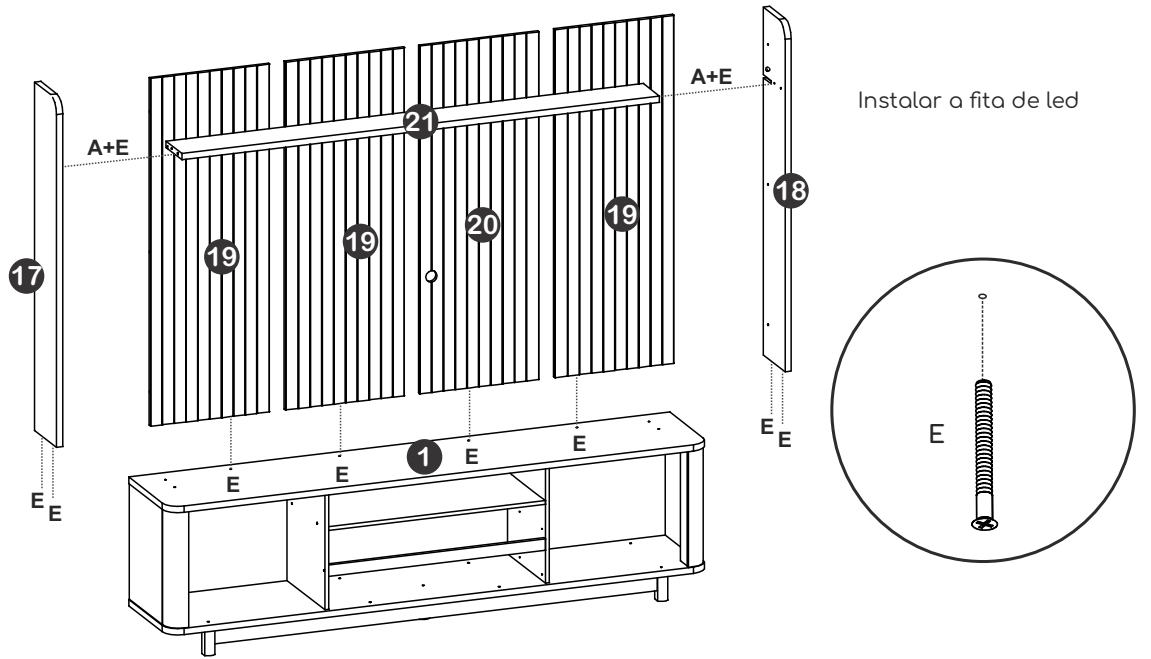


3

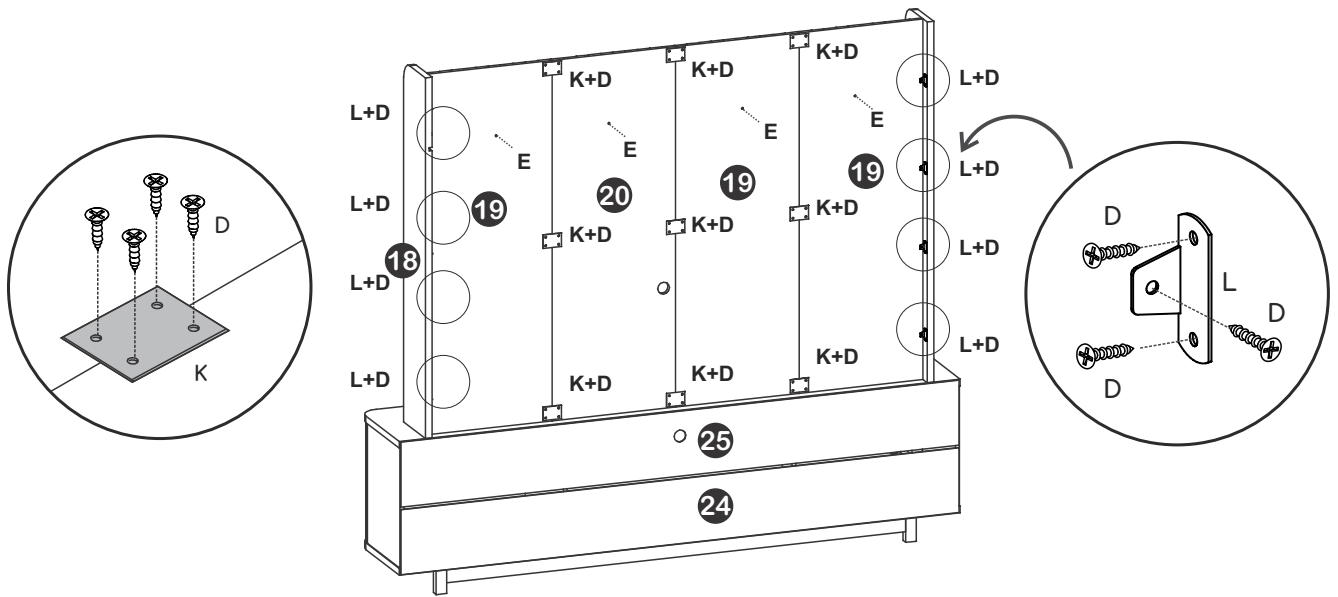


Passos para a montagem

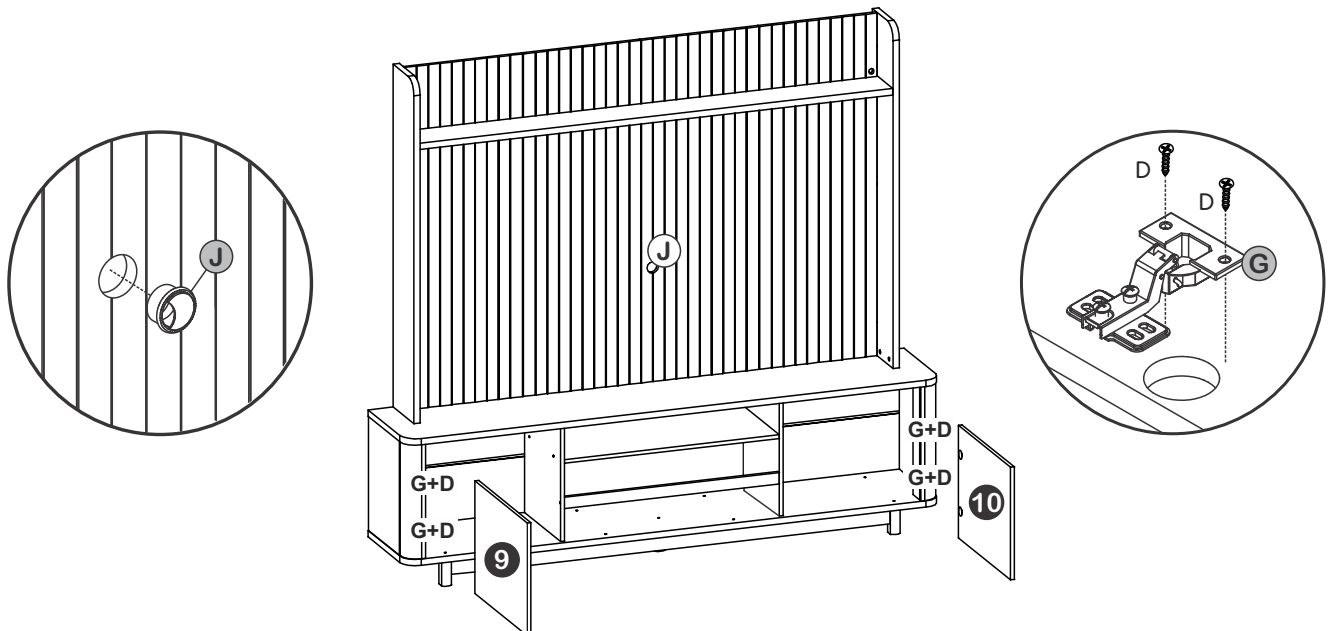
4



5

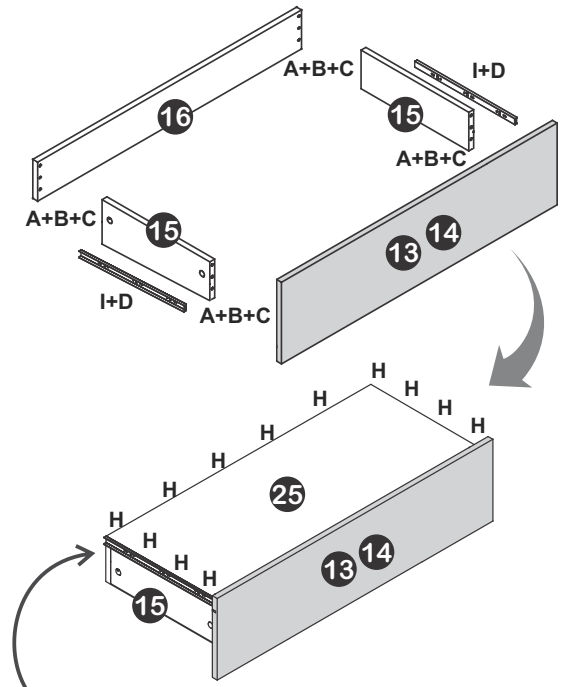
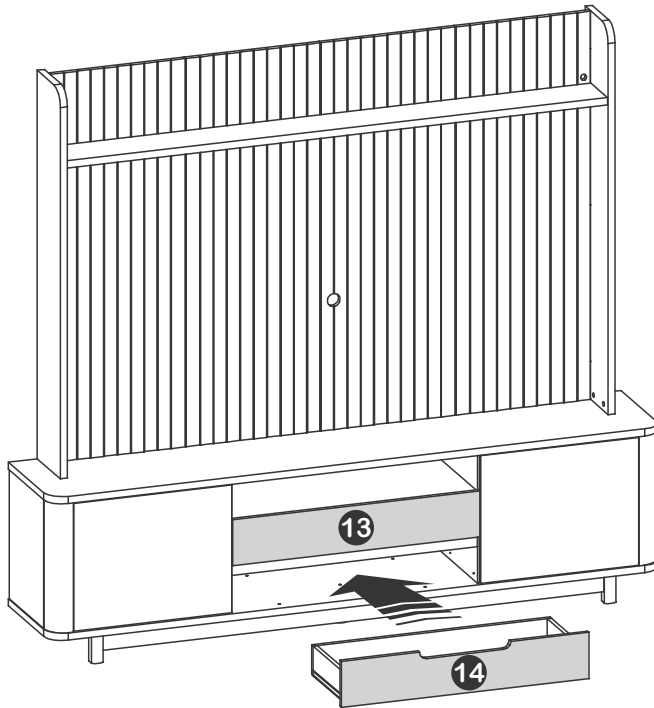


6



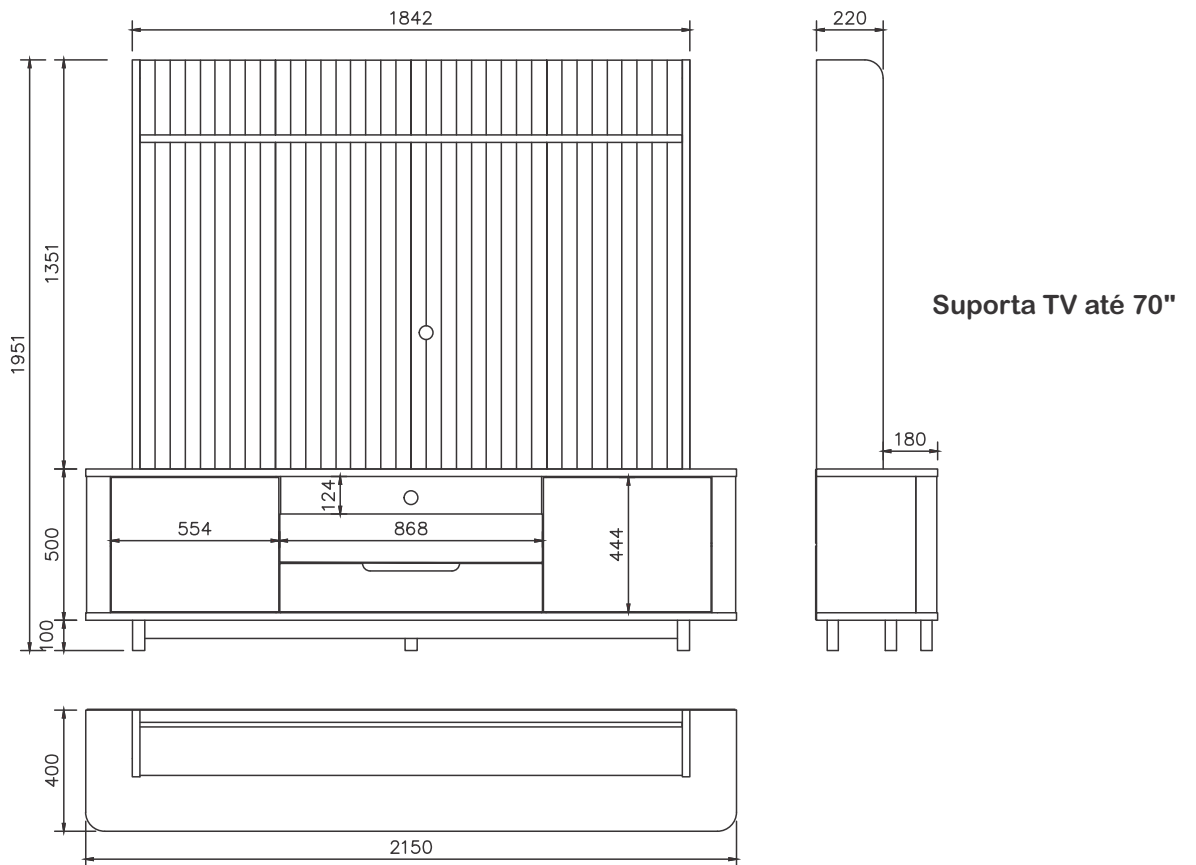
Passos para a montagem

7



Alinhar a corrediça na borda inferior da lateral de gaveta

8



Medidas em centímetros (cm).

Casa D Indústria de Móveis Eireli.

Rua Doutor Ernani da Gama Corrêa, 3500 | Jardim Portal |
Cep 15133-286 | 17 3243-8300 | Mirassol - São Paulo - Brasil

www.casad.com.br