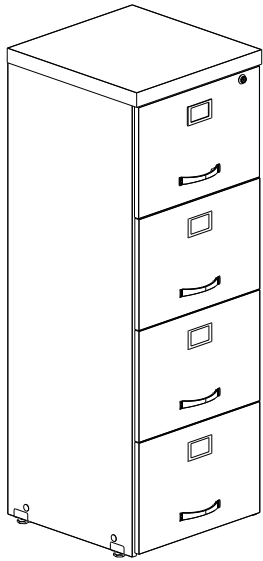


INSTRUÇÃO DE MONTAGEM ARQUIVO DE MADEIRA

LINHA PE - 40

EMISSÃO: 21/12/2015
REVISÃO: 001 (08/01/2017)

Obrigado por ter escolhido os produtos "Pandín"

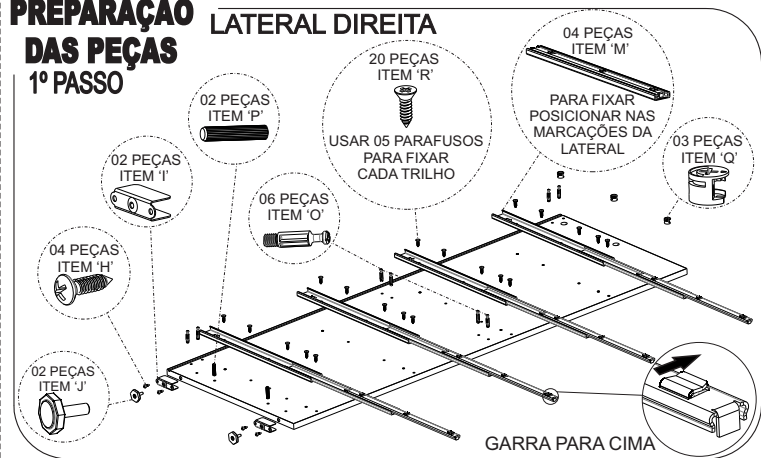


**ARQUIVO
04 GAVETAS
CÓDIGOS
62-Z944.0013**

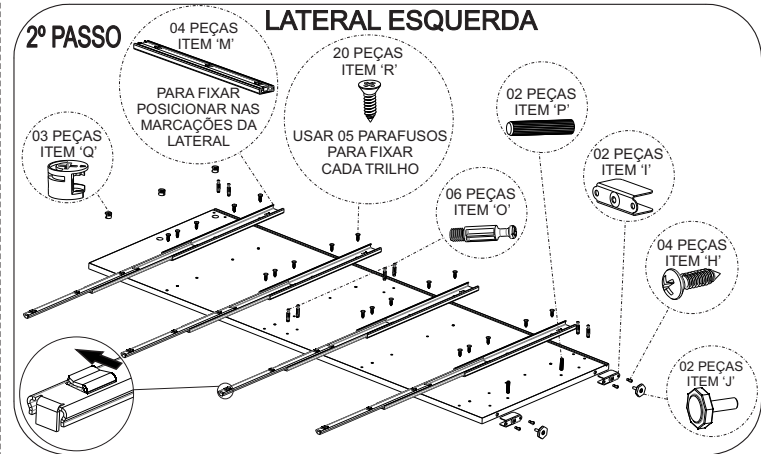
DESCRIÇÃO DE ITENS				
ITEM	DESCRIÇÃO	CÓDIGO	DESENHO	QTD
A	LATERAL DIREITA	Z931		01
B	LATERAL ESQUERDA	Z932		01
C	RETAGUARDA	T455		01
D	FUNDO	T454		01
E	TAMPO	T462		01
F	FRENTE DE GAVETA FECHADURA	T442		01
G	FRENTE DE GAVETA LISA	T448		03
H	PARAFUSO 4,5 X 14 CABEÇA PANELA PHS	7231		10
I	PÉ TIPO U	3025.001		04
J	PONTEIRA	2848.001		04
K	PUXADOR	C307		04
L	PARAFUSO 3,5 X 22	3030.001		08
M	TRILHO TELESCÓPICO PAR 35 X 400	Z933		04
N	PARAFUSO M6 X 10 CAB. PANELA	9181.002		16
O	PINO GIROFIX	8083.001		22
P	CAVILHA DE MADEIRA 6 X 30	3167		08
Q	CASTANHA GIROFIX	7147		22
R	PARAFUSO 4,10 X 14 JMP FL PHS Z	9179.007		40
S	REFORÇO CENTRAL	V261		04
T	FECHADURA	3019.001		01
U	PARAFUSO 4,5 X 50 CAB. CHATA	L264		04
V	TAPA FURO ADESIVO 18mm	F579		04
W	CANTONEIRA	H996		16
X	VARETA P/ PASTA	T466		08
Y	CORPO DE GAVETA	T465		04

- VERIFIQUE TODOS OS COMPONENTES.
- PREPARE AS PARTES CONFORME INDICAM OS DESENHOS.

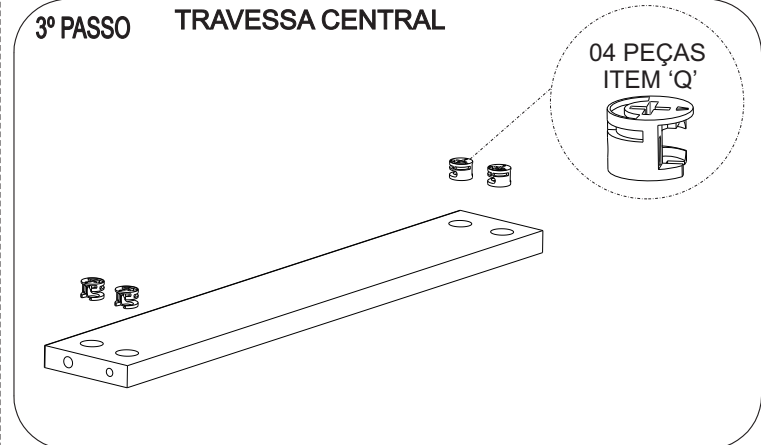
PREPARAÇÃO DAS PEÇAS 1º PASSO



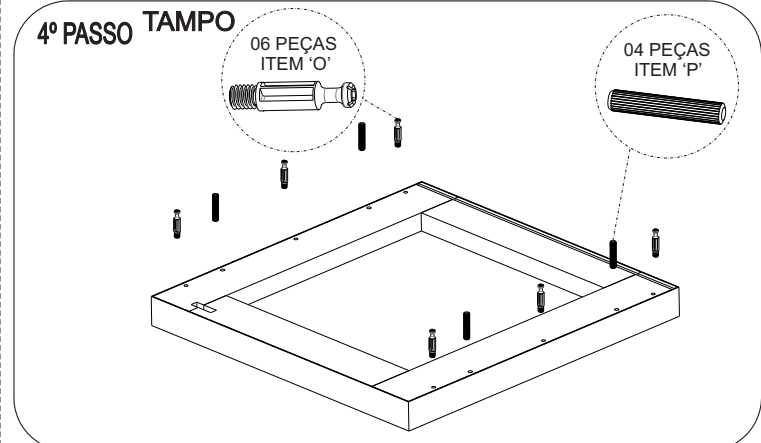
2º PASSO



3º PASSO



4º PASSO TAMPO



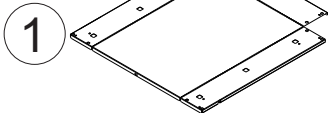
PRODUTO RECICLÁVEL
VISITE: www.rotadareciclagem.com.br

PANDIN®
Soluções em Ambientes

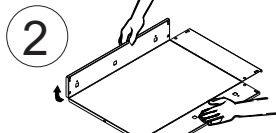
Av. João Batista Vitorazzo, nº 1539 - Distrito Industrial
CEP. 15035-470 - São José do Rio Preto - SP
Fone: (17) 2136-8300 Fax: (17) 2136-8305
Site: www.pandin.com.br

PREPARAÇÃO DAS GAVETAS

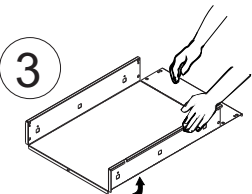
MONTE A GAVETA CONFORME O DESCRITO ABAIXO



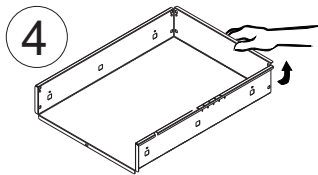
1 POSICIONE A GAVETA EM UM LOCAL PLANO COM A ABA PARA BAIXO



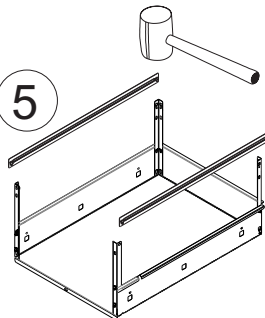
2 DOBRE A PRIMEIRA ABA COMO O DESCRITO



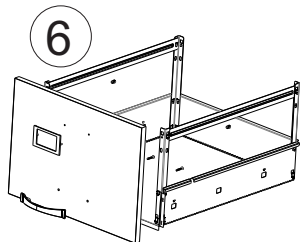
3 DOBRE A SEGUNDA ABA



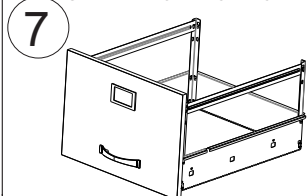
4 DOBRE A TERCEIRA ABA



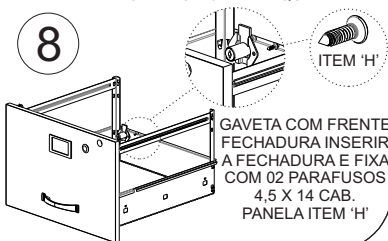
5 ENCAIXE AS CANTONEIRAS E A VARETA COM UM MARTELO DE BORRACHA



6 FIXE A FRENTE COM OS PARAFUSOS ITEM 'N', PUXADOR FIXAR COM OS PARAFUSOS ITEM 'L' E ENCAIXE O PORTA ETIQUETA



7 MONTE 03 GAVETAS COM FRENTE LISA E 01 GAVETA COM FRENTE FECHADURA

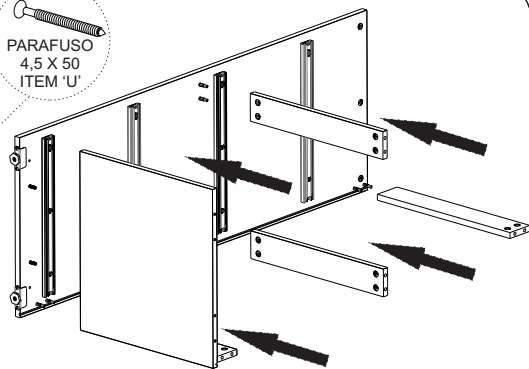


8 GAVETA COM FRENTE FECHADURA INSERIR A FECHADURA E FIXA COM 02 PARAFUSOS 4,5 X 14 CAB. PAINELA ITEM 'H'

MONTAGEM DAS PEÇAS

1º PASSO

PARAFUSO 4,5 X 50 ITEM 'U'



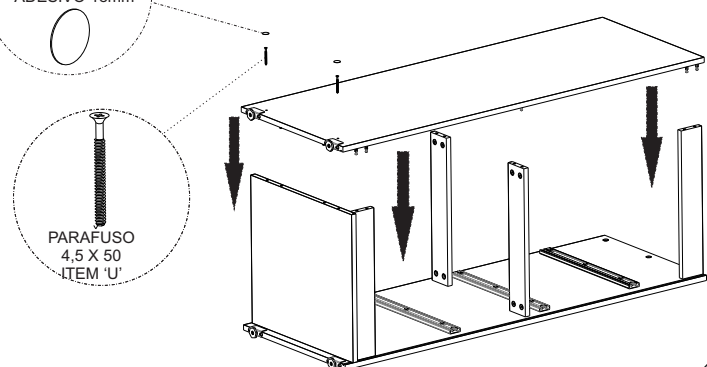
AÓS AS FIXAÇÕES INSIRA OS TAPAS FUROS ADESIVO 18mm

POSICIONE LATERAL ESQUERDA E ENCAIXE OS REFORÇOS CENTRAIS COM OS PINOS GIROFIX E ENCAIXE O FUNDO FIXANDO COM O PARAFUSO 4,5 X 50 ITEM 'U'

2º PASSO

AÓS AS FIXAÇÕES INSIRA OS TAPAS FUROS ADESIVO 18mm

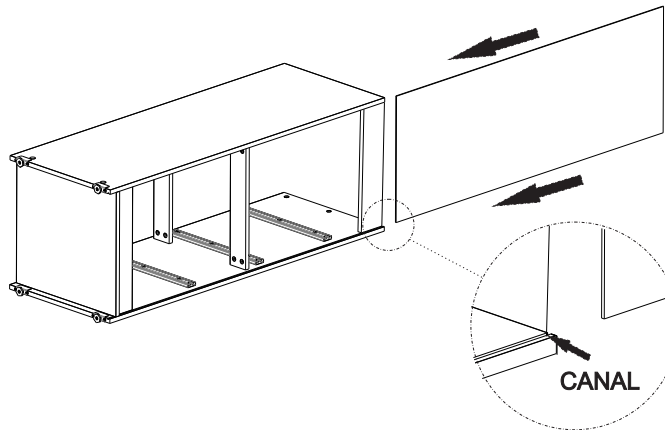
ENCAIXE A LATERAL ESQUERDA NOS REFORÇOS CENTRAIS E NO FUNDO FIXANDO COM PINOS GIROFIX NOS REFORÇOS E COM PARAFUSO 4,5 X 50 NO FUNDO



PARAFUSO 4,5 X 50 ITEM 'U'

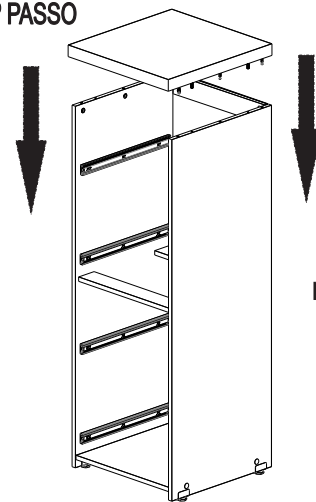
3º PASSO

ENCAIXE A RETAGUARDA NO CANAL DESLIZANDO NA LATERAL DIREITA E LATERAL ESQUERDA



CANAL

4º PASSO

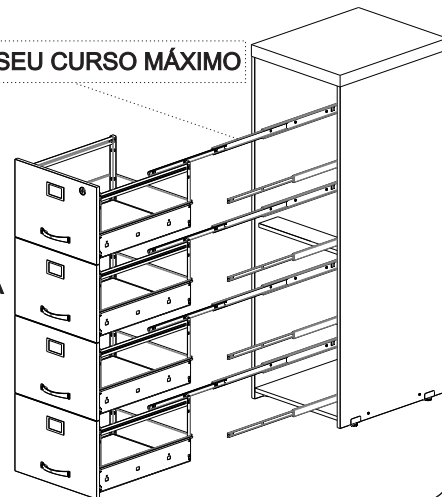


LEVANTE O ARQUIVO NA POSIÇÃO VERTICAL ENCAIXE O TAMPO FIXANDO COM OS PINOS GIROFIX

5º PASSO

ABRA OS TRILHOS NO SEU CURSO MÁXIMO

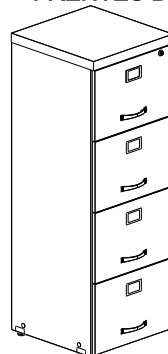
ENCAIXE AS GAVETAS NOS TRILHOS PRESSIONANDO PARA BAIXO ATÉ CLICAR AS GARRAS



6º PASSO

REGULE TODAS AS FRENTE DE GAVETA

INSTRUÇÕES DE LIMPEZA E CONSERVAÇÃO



FINALIZAR NIVELANDO TODAS AS PONTEIRAS ITEM 'J'

- Passar um pano levemente umedecido com água ou detergente neutro e em seguida um pano seco para as limpezas do dia a dia.
- Nunca use produtos abrasivos, como saponáceos, esponja de aço, escova com cerdas duras, entre outros.
- Evitar expor/utilizar os produtos em ambientes com alta umidade, exemplo: câmaras frias, saunas e áreas molhadas.
- Não armazenar produtos corrosivos, exemplo: ácido, cloro etc.