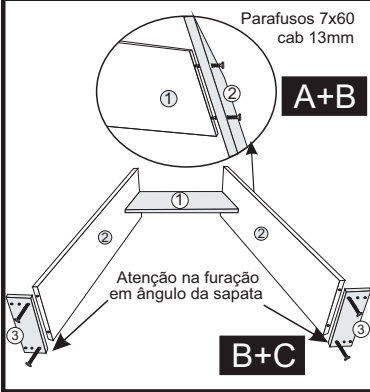
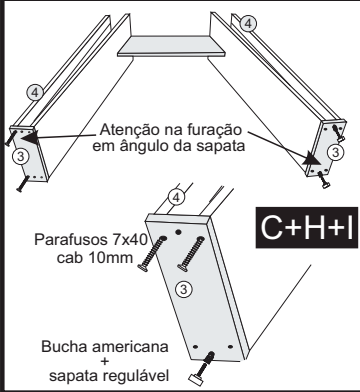


# ESQUEMA DE MONTAGEM MESA/ APARADOR ATENA

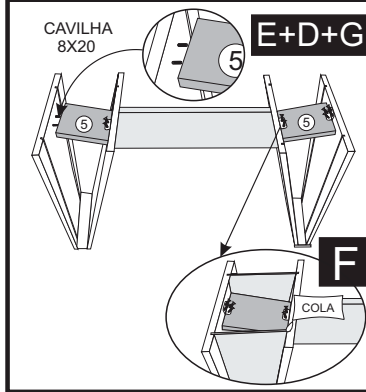
1º- INICIAR A MONTAGEM UTILIZANDO PARAFUSOS 7X60 CAB 13mm NAS PEÇAS Nº1 E Nº2. E CONTINUAR UTILIZANDO PARAFUSOS 7X40 CAB 10mm NA JUNÇÃO DAS PEÇAS Nº2 E Nº3.



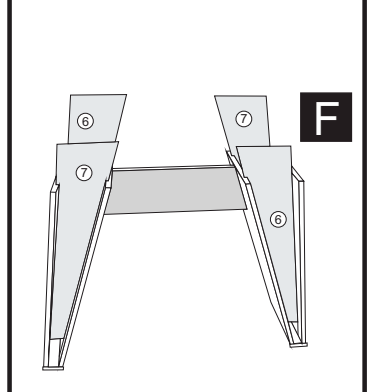
2º- CONTINUAR A MONTAGEM UTILIZANDO PARAFUSOS 7X40 CAB 10 mm NA JUNÇÃO DAS PEÇAS Nº3 E Nº4. E FINALIZAR ESSE PASSO COM AS SAPATAS REGULÁVEIS + BUCHA AMERICANA.



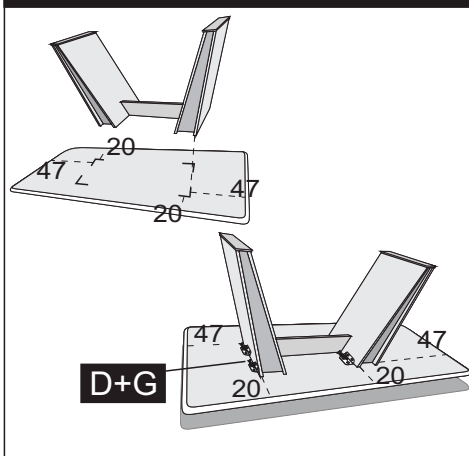
3º - UTILIZAR CAVILHAS 8X20 PARA COLOCAR AS PEÇAS Nº5 E APOS TRAVAR AS LATERAIS Nº2 E 4 UTILIZANDO CANTONEIRAS 4 FUROS E PARAFUSOS 3,5X14



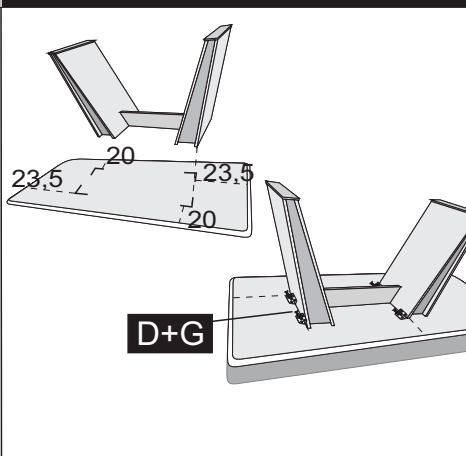
4º - ENCAIXAR OS FORROS PEÇAS Nº 6 E Nº7 NOS RASGOS DAS PEÇAS Nº 2 E Nº4 APÓS UTILIZAR A COLA NO RASGO.



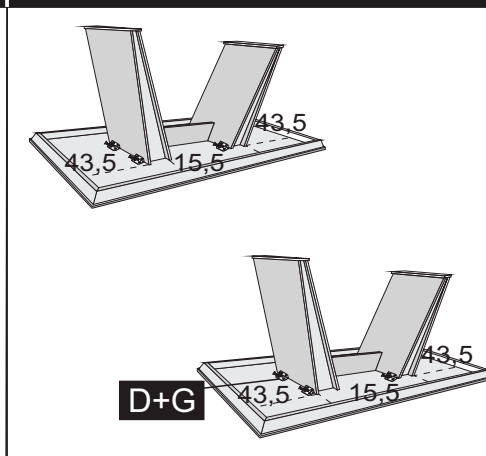
5º- CENTRALIZAR A BASE NO TAMPO UTILIZANDO AS MEDIDAS ABAIXO NO TAMPO CHANFRO DE 1,80X0,90. FINALIZAR COM CANTONEIRAS 4 FUROS + PARAFUSOS 3,5X14



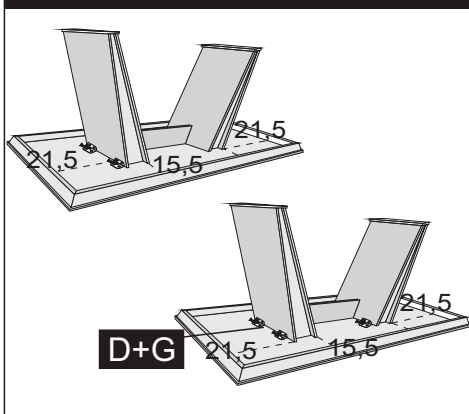
5º- CENTRALIZAR A BASE NO TAMPO UTILIZANDO AS MEDIDAS ABAIXO NO TAMPO CHANFRO DE 1,35X0,90. FINALIZAR COM CANTONEIRAS 4 FUROS + PARAFUSOS 3,5X14



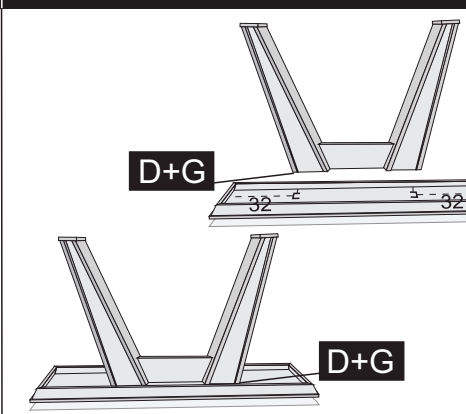
5º- CENTRALIZAR A BASE NO TAMPO UTILIZANDO AS MEDIDAS ABAIXO NO TAMPO TIK DE 1,80X0,90. FINALIZAR COM CANTONEIRAS 4 FUROS + PARAFUSOS 3,5X14



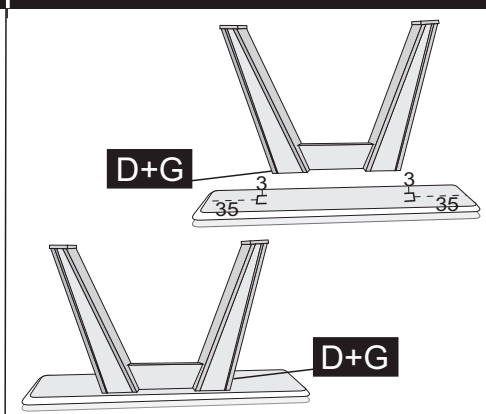
5º- CENTRALIZAR A BASE NO TAMPO UTILIZANDO AS MEDIDAS ABAIXO NO TAMPO CHANFRO DE 1,35X0,90. FINALIZAR COM CANTONEIRAS 4 FUROS + PARAFUSOS 3,5X14



5º- CENTRALIZAR A BASE NO TAMPO UTILIZANDO AS MEDIDAS ABAIXO NO TAMPO CHANFRO DE 1,35X0,35. FINALIZAR COM CANTONEIRAS 4 FUROS + PARAFUSOS 3,5X14



5º- CENTRALIZAR A BASE NO TAMPO UTILIZANDO AS MEDIDAS ABAIXO NO TAMPO TIK DE 1,35X0,35. FINALIZAR COM CANTONEIRAS 4 FUROS + PARAFUSOS 3,5X14



MESA ATENA			
CÓD.	IDENT.	DESCRIÇÃO	QTD.
7819	01	Trava União Mesa Atena	01
7816	02	Lateral Maior Mesa Atena	02
7820	03	Sapata Mesa Atena	02
7817	04	Lateral Menor Mesa Atena	02
7821	05	Trava Interna Mesa Atena	02
7958	06	Forro Mesa Atena n°6	02
7959	07	Forro Mesa Atena n°7	02
10123	08	TP Chf Copo/Vidro BCO M. Atena 1,80x0,90	01
10100	08	TP Chf Copo/Vidro O fW. M Atena 1,80x0,90	01
10125	08	TP Chf Copo/Vidro BCO M. Atena 1,80x0,90	01
10102	08	TP Chf Copo/Vidro O fW. M. Atena 1,80x0,90	01
10084	08	TP Tic/Vidro BCO Mesa Atena 1,80x0,90	01
10081	08	TP Tic/Vidro O fW. Mesa Atena 1,80x0,90	01
10090	08	TP Tic/Vidro BCO Mesa Atena 1,35x0,90	01
10086	08	TP Tic/Vidro O fW. Mesa Atena 1,35x0,90	01

APARADOR ATENA			
CÓD.	IDENT.	DESCRIÇÃO	QTD.
7962	01	Trava União Aparador Atena	01
7965	02	Lateral Maior Aparador Atena	02
7964	03	Sapata Aparador Atena	02
7963	04	Lateral Menor Aparador Atena	02
7821	05	Trava Interna Aparador Atena	02
7958	06	Forro Aparador Atena n°6	02
7959	07	Forro Aparador Atena n°7	02
8284	08	Tampo Aparador Atena 1,35x0,35 Chanfro	01
6283	08	Tampo Aparador Atena 1,35x0,35 Tik	01
7500	09	Vidro Serigrafado 4mm Canto Copo 1,35x0,35	01
7057	09	Vidro Serigrafado 4mm Canto Tik 1,35x0,35	01

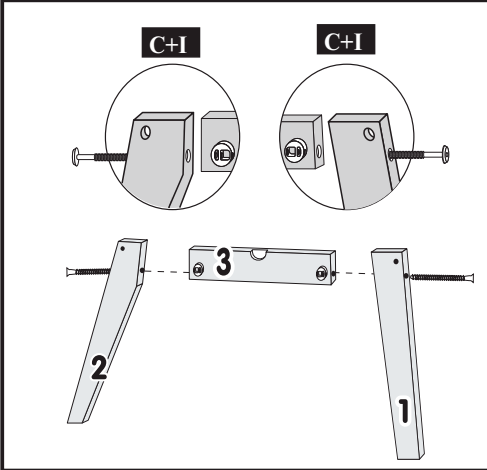
RELAÇÃO DE FERRAGENS E ACESSÓRIOS MESA ATENA			
CÓD.	IDENT.	COMPONENTES	QUANT.
2569	A	Parafuso 7,0x50 Cab. 13mm	04
2560	B	Chave Zeta 4 mm	01
3693	C	Paraf. 7,0x40 Cab. 10 mm	08
2573	D	Cantoneiras 4 furos	12
6712	E	Cavilha 8x20	04
2559	F	Sachê de Cola	02
2571	G	Parafusos 3,5x14	48
6584	H	Sapata Regulável	04
3081	I	Bucha Americana	04
6711	J	Batente de Silicone	16

RELAÇÃO DE FERRAGENS E ACESSÓRIOS APARADOR ATENA			
CÓD.	IDENT.	COMPONENTES	QUANT.
2569	A	Parafuso 7,0x50 Cab. 13mm	04
2560	B	Chave Zeta 4 mm	01
3693	C	Paraf. 7,0x40 Cab. 10 mm	08
2573	D	Cantoneiras 4 furos	06
6712	E	Cavilha 8x20	04
2559	F	Sachê de Cola	02
2571	G	Parafusos 3,5x14	24
6584	H	Sapata Regulável	04
3081	I	Bucha Americana	04
6711	J	Batente de Silicone	08

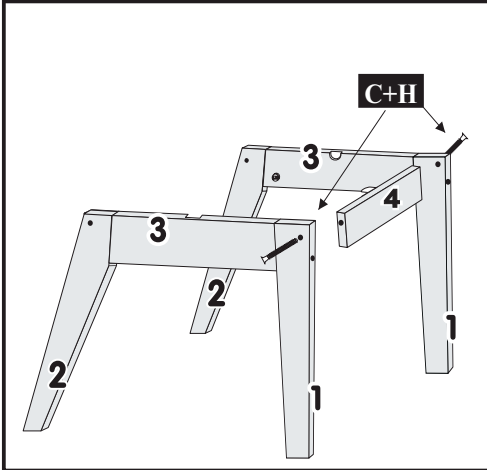
São Geraldo - Minas Gerais  
Fone/Fax (32) 3556-1110 / 3556-1452  
assistencia@ljmoveis.com.br

# ESQUEMA DE MONTAGEM CHASSI FORTUNA

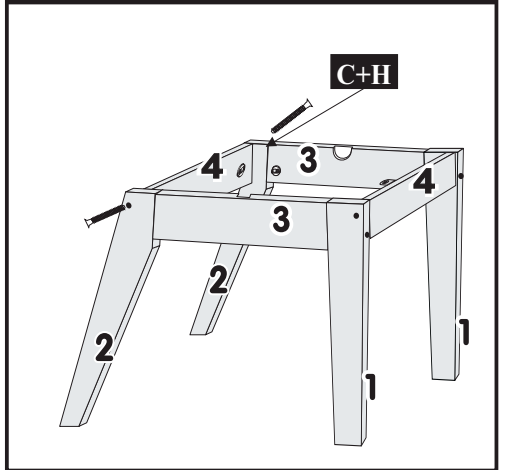
1º - MONTAR O PÉ Nº1 E O PÉ Nº2 COM A TRAVA Nº3. FAZER LADO DIREITO E ESQUERDO. UTILIZANDO ANEL FIXADOR + PARAFUSOS 1/4X100 CAB 17mm.



2º - UNIR O CONJUNTO LATERAL COM A TRAVA FRONTAL Nº4 UTILIZANDO ANEL FIXADOR + PARAFUSOS 1/4X70 CAB.13mm

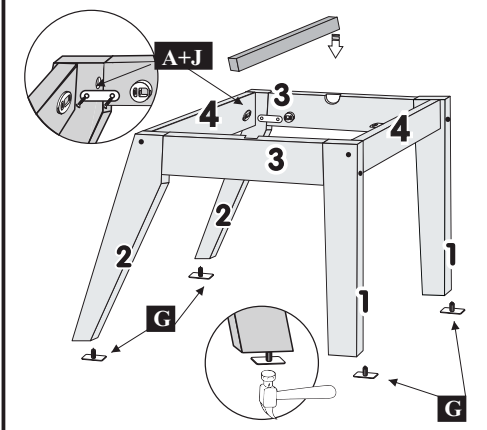


3º - FINALIZAR COM A TRAVA TRASEIRA Nº5 UTILIZANDO ANEL FIXADOR + PARAFUSOS 1/4X70 CAB.13mm



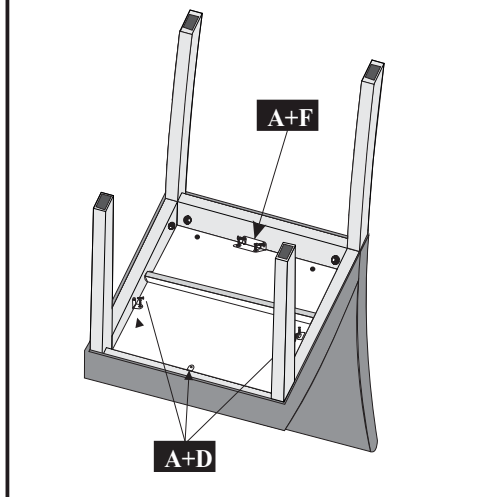
4º - TRAVAR O PÉ TRASEIRO Nº2 COM AS TRAVAS LATERAIS Nº 3 UTILIZANDO CHAPA JUNÇÃO 2 FUROS + PARAFUSOS 3,5X10. DEPOIS FIXAR AS SAPATAS DESLIZADORAS.

**ATENÇÃO:** UTILIZAR O SUPORTE DO ASSENTO NAS TRAVAS LATERAIS COM CAVAS.



7º - FINALIZAR A MONTAGEM PARAFUSANDO O ASSENTO NO CHASSI DE PÉS UTILIZANDO CANTONEIRAS 2 e 4 FURROS + PARAFUSOS 3,5X10.

**ATENÇÃO:** ENCOSTAR O CHASSI DE MDF NA PARTE DE TRÁS DO ENCOSTO PARA UNIR A PARTE ESTOFADA (ASSENTO+ENCOSTO)

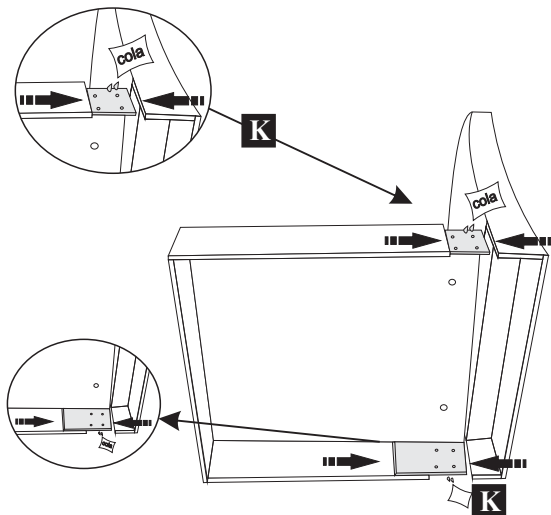


RELAÇÃO DE FERRAGEM			
CÓD	ID	DESCRIÇÃO	QTD
2596	A	Parafuso 3,5x10	44
3077	B	Parafuso 07x40 Cab.17mm	04
3085	C	Anel Fixador com Porca 1/4	16
2570	D	Cantoneira 2 Furos	06
2560	E	Chave Alen Zeta 4mm	01
2580	F	Cantoneiras 4 furos	02
3071	G	Sapata Deslizadora	08
2561	H	Parafuso 1/4x70 Cab.13mm	08
2575	I	Parafuso 1/4x100 Cab.17mm	08
3616	J	Chapa Junção 02 Furos	04
2559	K	Sachê de Cola	01
2567	L	Cavilha 08x40	04
9919	M	Cavilha 12x60	04
8100	N	Cavilha 12x70	04
7267	O	Cavilha 12x80	04
	P	Parafuso 07x30Cab.10mm	04
6526	Q	Tampa furo 12mm	04

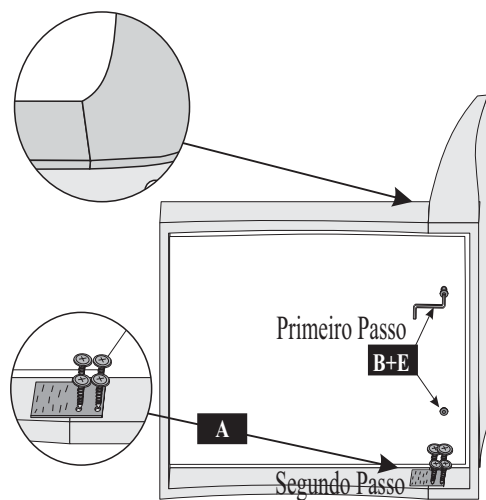
COMPOSIÇÃO 02 CADEIRAS			
CÓD	IDEN	DESCRIÇÃO	QTD
2053	01	Pé Frontal Cad.Fortuna	04
3567	02	Pé Traseiro Cad. Fortuna	04
2686	03	Travas Lateral Com Cavas Cadeira	04
2685	04	Trava Frontal/Traseira Cad. Fortuna	04
2052	05	Encosto Curvo Cad. Onix	02
8807	06	Detalhe Cad. Ares/Apolo	02
8101	07	Detalhe Cad. Grécia/Esparta	02
7951	08	Detalhe Cad. Nuance/Malta	02
7952	09	Detalhe Cad. Atena/Hera/Safira/Diam.	02
8125	10	Detalhe Cad. Firenze	02
7986	11	Encosto Cabeceira. Cad. Cronos	02

## ESQUEMA DE MONTAGEM ESTOFADOS

PRIMEIRAMENTE UTILIZAR COLA NA CHAPA(6mm) DO ASSENTO. E VERIFICAR SE A LATERAL DO ASSENTO ESTÁ ALINHADA COM A LATERAL DO ENCOSTO.



UNIR O ASSENTO AO ENCOSTO, UTILIZANDO CHAVE ZETA + PARAFUROS 07X40 CAB.17mm. LOGO APÓS FIXAR A CHAPA(6mm) DO ASSENTO AO ENCOSTO, UTILIZANDO PARAFUSOS 3,5X16.



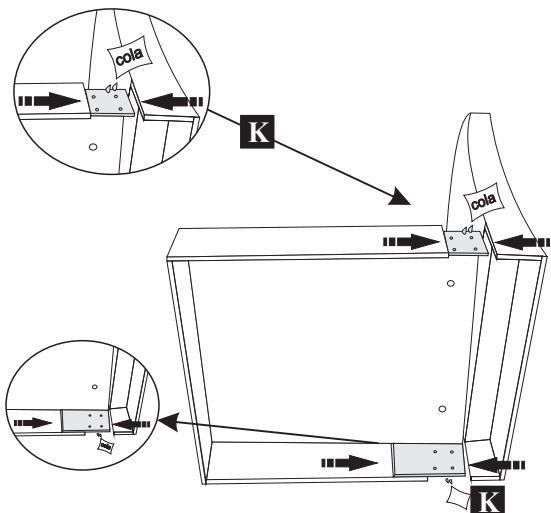
### RELAÇÃO DE FERRAGENS PARA JUNÇÃO DOS ESTOFADOS

Cód	ID	Descrição	Qtd	Cód	ID	Descrição	Qtd	Cód	ID	Descrição	Qtd
0000	A	Parafuso 3,5X16	16	3077	B	Parafuso 07x40 Cab.17mm	04	2559	V	COLA Sachê de Cola	01

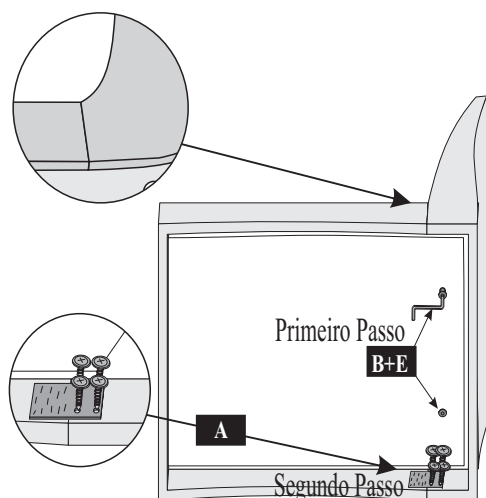


## ESQUEMA DE MONTAGEM ESTOFADOS

PRIMEIRAMENTE UTILIZAR COLA NA CHAPA(6mm) DO ASSENTO. E VERIFICAR SE A LATERAL DO ASSENTO ESTÁ ALINHADA COM A LATERAL DO ENCOSTO.



UNIR O ASSENTO AO ENCOSTO, UTILIZANDO CHAVE ZETA + PARAFUROS 07X40 CAB.17mm. LOGO APÓS FIXAR A CHAPA(6mm) DO ASSENTO AO ENCOSTO, UTILIZANDO PARAFUSOS 3,5X16.



### RELAÇÃO DE FERRAGENS PARA JUNÇÃO DOS ESTOFADOS

Cód	ID	Descrição	Qtd	Cód	ID	Descrição	Qtd	Cód	ID	Descrição	Qtd
0000	A	Parafuso 3,5X16	16	3077	B	Parafuso 07x40 Cab.17mm	04	2559	V	COLA Sachê de Cola	01