

MANUAL DE MONTAGEM

RT 3083

movelbento
daqui para sua casa







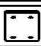
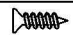

55 (54) 3454 7500
Rua Joana Guindani Tonello, n° 1952 | Distrito Industrial
95706-300 | Bento Gonçalves - RS - Brasil
www.movelbento.com.br

Para pedidos de Assistência técnica, informar o código e a cor da peça

LISTA DE PEÇAS RT 3083


PEÇA	ITEM	CÓDIGO	DIMENSÕES	QTD.
PILAISTRA DE TRÁS	①	64339	1610 X 70 X 15	02
PILAISTRA DA FRENTE	②	64340	1652 X 70 X 15	02
ESPELHO	③	64341	1552 X 470 X 15	01
PRATELEIRA	④	64336	470 X 148 X 15	01
PRATELEIRA	⑤	64337	470 X 460 X 15	01
PRATELEIRA	⑥	64338	470 X 308 X 15	01

LISTA DE ACESSÓRIOS RT 3083

ACESSÓRIO	ITEM	DESENHO	DIMENSÕES	CÓDIGO	QTD.
PARAFUSO ALLEN	Ⓐ		5 x 50	—	18
CHAVE Z ALLEN	Ⓑ		—	—	01
CAVILHA	Ⓒ		8 X 30	—	06
SAPATA	Ⓓ		15 X 15	—	04
PREGO	Ⓔ		10 X 10	—	04
COLA	Ⓕ		12G	—	01
CHAPA JUNÇÃO	Ⓖ		40 X 40	—	01
PARAFUSO CHATA	Ⓗ		3,5 X 14	—	04
TAMPA P/ PARAFUSO	Ⓘ		—	—	18

FERRAMENTAS NÃO FORNECIDAS:

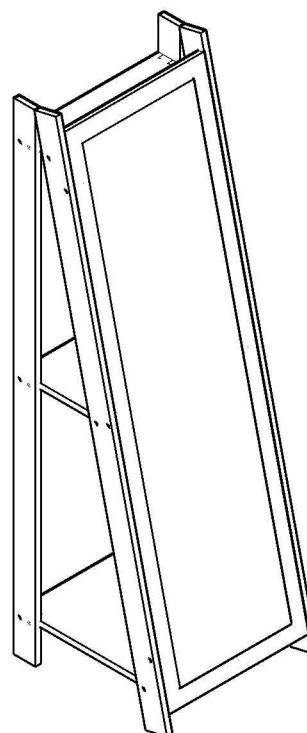
 Chave Phillips

 Martelo

NECESSÁRIO 1 PESSOAS PARA MONTAGEM

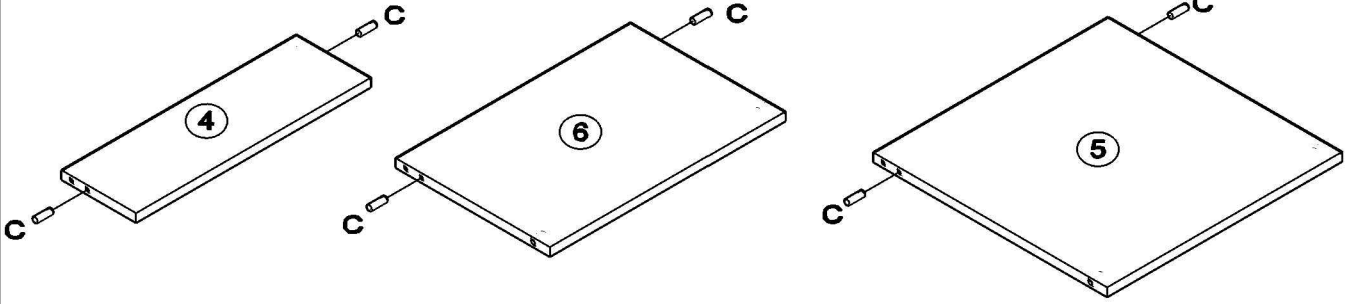
Atenção:

1. Leia atentamente toda instrução antes de iniciar a montagem.
2. A montagem do produto deverá ser feita em uma superfície limpa e plana. Aconselhamos utilizar a própria embalagem para forrar o chão a fim de não danificar o produto.
3. Reservar área livre para montagem do produto.
4. Evitar batidas e o contato com objetos cortantes.



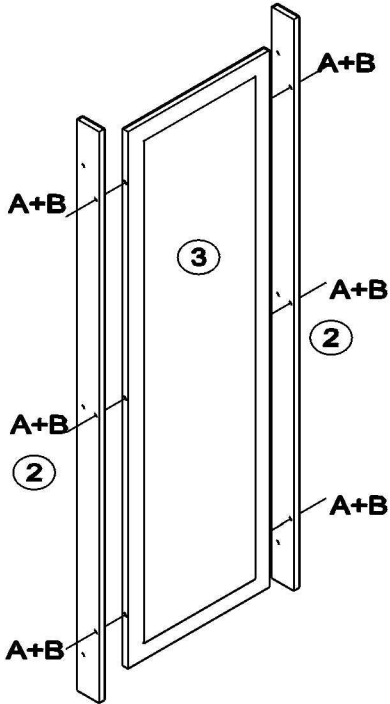
PREPARAR AS PEÇAS

OBS: É indispensável o uso de cola em todas as cavilhas



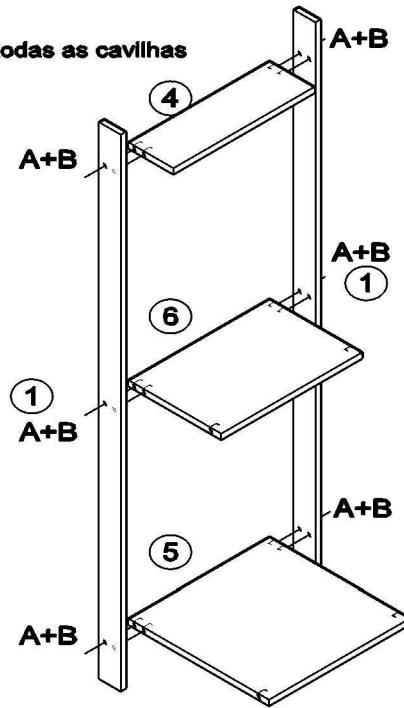
ETAPA 1

Unir as pilstras (2) no espelho (3)



ETAPA 1

OBS: Usar cola em todas as cavilhas



ETAPA 3

Fixar a etapa 1 na etapa 2

Parafusar a chapa junção nas 2 pilstras

