

MANUAL DE MONTAGEM
INSTRUCCIONES DE MONTAJE
INSTRUCTIONS OF ASSEMBLY

movelbento
daqui para sua casa

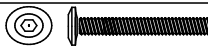


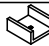
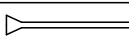
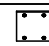
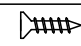
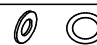
55 (54) 3454 7500
Rua Joana Guindani Tonello, n° 1952 | Distrito Industrial
95706-300 | Bento Gonçalves - RS - Brasil
www.movelbento.com.br

RT 3083

LISTA DE PEÇAS / LISTA DE PIEZAS / LIST OF PIECES

PEÇA / PIEZAS / PARTS	ITEM	CÓDIGO CODE	DIMENSÕES/ DIMENSIONES DIMENSIONS (mm)	QTD. QTY.
PILAstra DE TRÁS / PILAST TRASERO / REAR PILAST	①	64339	1610 X 70 X 15	02
PIL. FRENTE / PILAST DELANTERO / FRONT PILAST	②	64340	1652 X 70 X 15	02
ESPELHO / ESPEJO / MIRROR	③	64341	1552 X 470 X 15	01
PRATELEIRA / ESTANTE / SHELF	④	64336	470 X 148 X 15	01
PRATELEIRA / ESTANTE / SHELF	⑤	64337	470 X 460 X 15	01
PRATELEIRA / ESTANTE / SHELF	⑥	64338	470 X 308 X 15	01

LISTA DE ACESSÓRIOS / LISTA DE ACCESORIOS / ACCESSORIES LIST

ACESSÓRIO / Accesorio / Accessorie	ITEM	DESENHO	DIMENSÕES	QTD.
PARAFUSO ALLEN / Tornillo / Screw	Ⓐ		5 x 50	18
CHAVE Z ALLEN / llave Allen / Allen key	Ⓑ		—	01
CAVILHA / Clavija / Dowel	Ⓒ		8 X 30	06
SAPATA / Zapata / Shoe	Ⓓ		15 X 15	04
PREGO / Clavo / Nail	Ⓔ		10 X 10	04
COLA / Pegamento / Glue	Ⓕ	COLA	12G	01
CHAPA JUNÇÃO / Placa conjunta / Joint plate	Ⓖ		40 X 40	01
PARAFUSO / Tornillo / Screw	Ⓗ		3,5 X 14	04
TAMPA / Cubierta de tornillo / Screw cover	Ⓘ		—	18

Atenção:

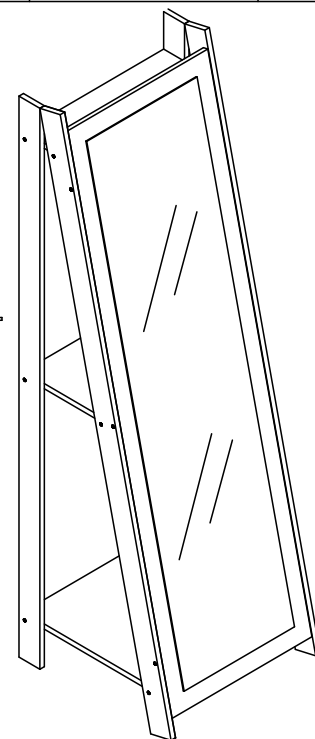
1. Leia atentamente toda instrução antes de iniciar a montagem.
2. A montagem do produto deverá ser feita em uma superfície limpa e plana. Aconselhamos utilizar a própria embalagem para forrar o chão a fim de não danificar o produto.
3. Reservar área livre para montagem do produto.
4. Evitar batidas e o contato com objetos cortantes.

Atención:

1. Lea todas las instrucciones detenidamente antes de comenzar el montaje.
2. El producto debe montarse sobre una superficie limpia y plana. Le recomendamos que utilice el propio embalaje para cubrir el suelo con el fin de no dañar el producto.
3. Reserve un área libre para el montaje del producto.
4. Evite los golpes y el contacto con objetos afilados.

Attention:

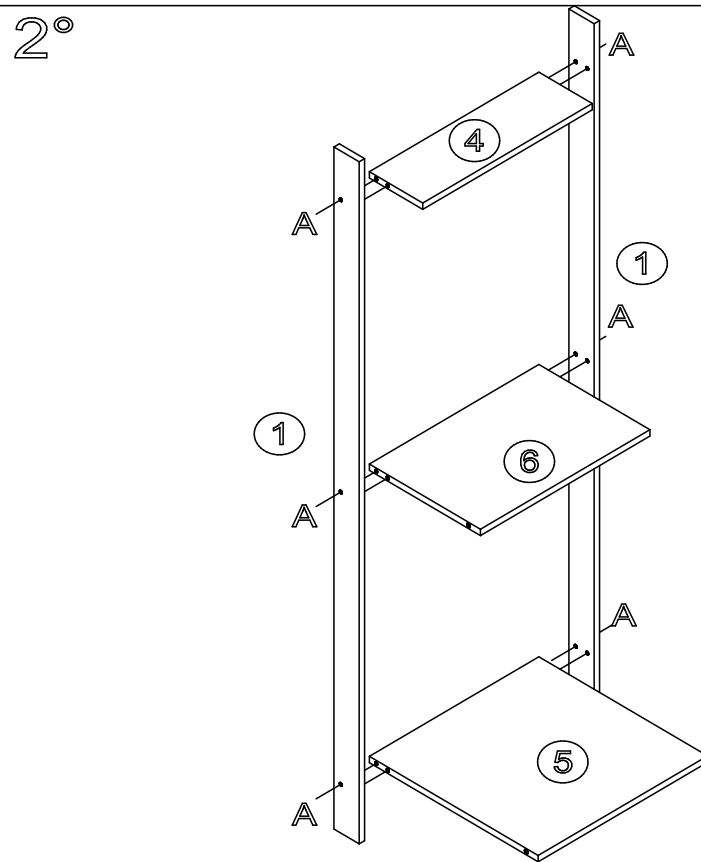
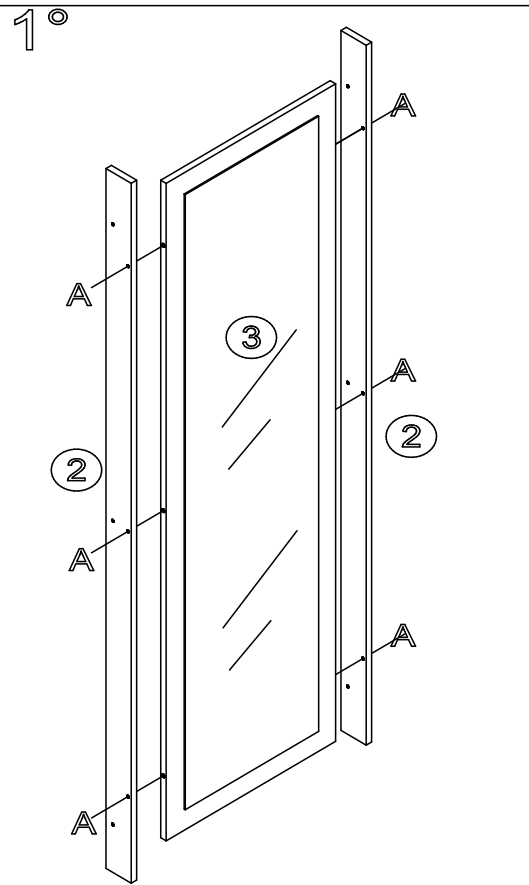
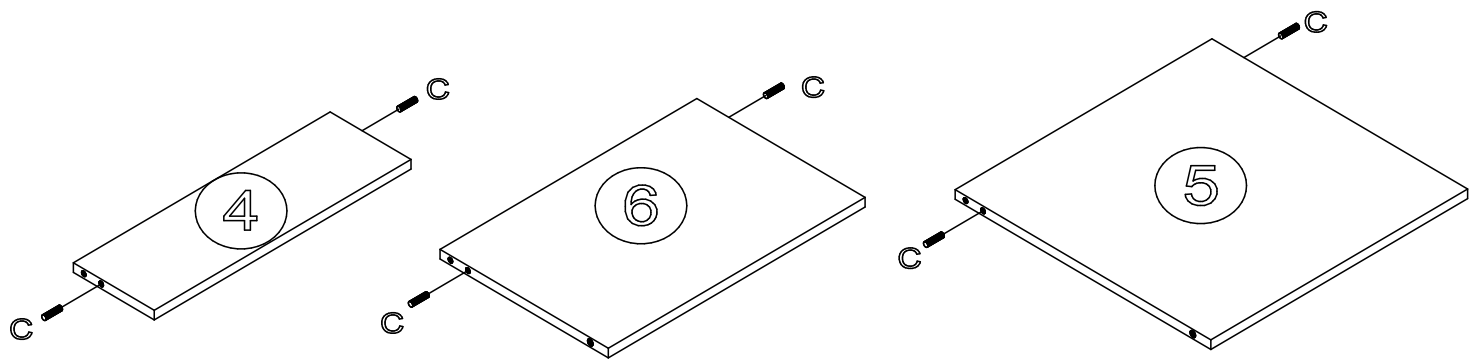
1. Read all instructions carefully before starting assembly.
2. The product must be assembled on a clean and flat surface. We advise you to use the packaging itself to cover the floor so as not to damage the product.
3. Reserve free area for product assembly.
4. Avoid knocking and contact with sharp objects.



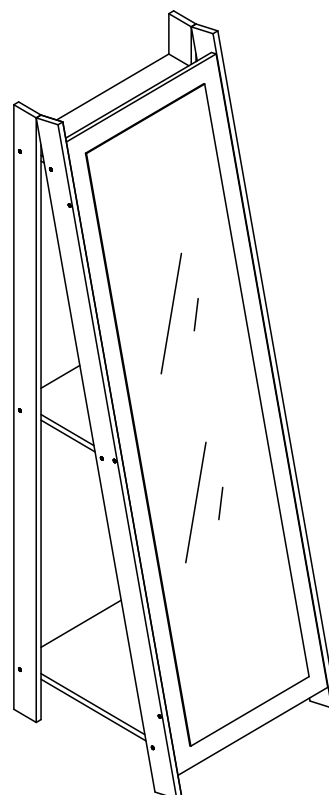
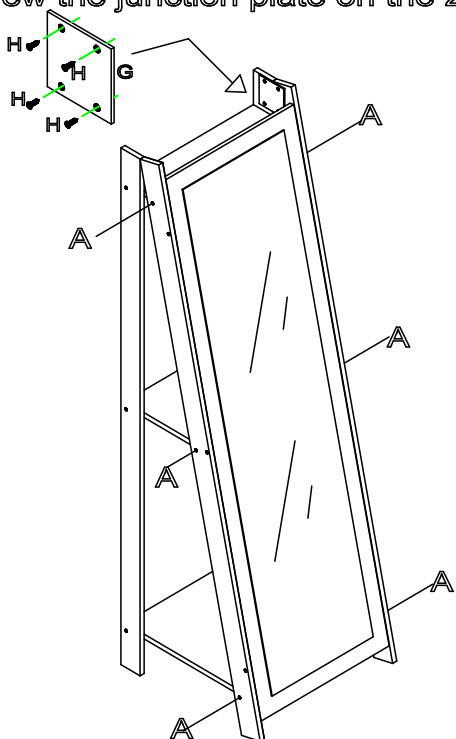
FERRAMENTAS NECESSÁRIAS
HERRAMIENTAS NECESARIAS



optional / optional



3° Parafusar a chapa junção nas 2 pilastras
 Atornille la placa de unión en las 2 pilastras
 Screw the junction plate on the 2 pilasters



Agora que você já comprou o seu móvel, ele merece ser montado do jeito certo.

Erros de montagem causam mais de **60%** dos danos em móveis.

Por que contratar?

Tranquilidade do **início ao fim** da montagem



PROFISSIONAIS QUALIFICADOS

Especialistas certificados na **MadeiraMadeira Serviços**.



FERRAMENTAS PROFISSIONAIS

que **protegem** seus móveis.



AGENDAMENTO EM 24 HORAS

escolha a data e o turno **ideais para** você.



GARANTIA DE 3 MESES

de cobertura **completa**.

Mais de 1 MILHÃO DE MONTAGENS
★ com avaliação **4.7** ★

Mariana S., São Paulo

"Chegaram no horário e montaram tudo rapidamente. Serviço incrível!"



Carlos R., Belo Horizonte

"Tentei montar sozinho e foi um desastre. Com a **MadeiraMadeira Serviços** ficou perfeito."



Ana P., Rio de Janeiro

"Agendamento ágil e **montagem pontual e perfeita**. Recomendo demais!"



Agende agora pelo QR Code

Madeira**Madeira** Serviços · Atendimento em todo o Brasil



Escaneie o QRCode