

Manual de Montagem

Cama Ravena Solteiro



Observações:

- 1 O manuseio e montagem do produto deverão ser feitos por profissionais especializados;
- 2 A limpeza deverá ser feita com pano úmido(água), sem uso de produtos químicos.

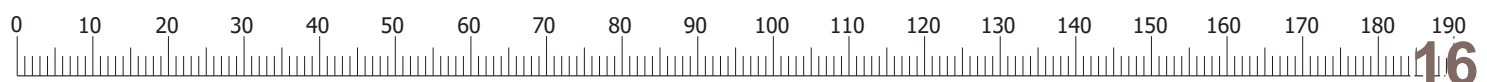
Desenvolvido por Wesley Silva

Dúvidas e sugestões (31) 99280-0176 ou (31) 3184-2756

Cód. Ref.	Produto	Volumes		Kit de Montagem Baú	Kit de Montagem Cama
		Cabec/Peseira	Barra		
6274	6277	3280	6293	5841	
501032	401067	403034	141092	141084	

Códigos			Cores			Características				Qtd.
Manual	Código	Referência	BR	IBF	CVRU	Descrição	Mat. Prima	Dimensões (mm)		
1	6279	312091	03	41	70	Lateral Direita Cabec. Baú Ravena Solt.	MDP	1010 x 280 x 15		01
2	6280	312092	03	41	70	Lateral Esquerda Cabec Baú Ravena Solt.	MDP	1010 x 280 x 15		01
3	3283	302047	03	41	70	Peseira Solteiro Gaveta III	MDF	990 x 520 x 15		01
4	6285	319049	03	41	70	Base Nicho Baú Ravena Solt	MDP	960 x 278 x 15		01
5	6282	315044	03	41	70	Tampo Superior Baú Ravena Solt.	MDF	1010 x 290 x 15		01
6	6283	317045	03	41	70	Divisória Nicho Baú Ravena Solt.	MDP	276 x 150 x 15		02
7	6278	301068	03	41	70	Chapa Cabec. Baú Ravena Solt.	MDP	960 x 410 x 15		01
8	6287	319050	03	41	70	Base Inferior Baú Ravena Solt.	MDP	960 x 260 x 15		01
9	6284	305041	03	41	70	Aplique Batente Baú Ravena Solt.	MDF	960 x 40 x 15		01
10	3285	303036	03	41	70	Barra Aberta Solt. Gaveta III	MDF	1900 x 235 x 18		01
11	3284	303035	03	41	70	Barra Fechada Solt. Gaveta III	MDF	1900 x 235 x 18		01
12	237	318009	12	12	12	Travessa Suporte Corrediça II	MDF	900 x 140 x 15		04
13	6281	316030	03	41	70	Porta Baú Ravena Solt.	MDF	955 x 222 x 15		01
14	3288	308025	03	03	03	Lateral Gaveta Solt. III	MDF	416 x 105 x 15		04
15	3286	308024	03	41	70	Frente Gaveta Solt. III	MDF	580 x 160 x 15		02
16	3289	308026	03	03	03	Traseiro Gaveta Solt. III	MDF	490 x 80 x 15		02
17	3290	309025	03	03	03	Fundo Gaveta Solt. III	HDF	500 x 424 x 2,5		02
18	4165	136026	12	12	12	Ripas Madeira	Madeira	1830 x 45 x 10		07
19	6286	309059	03	41	70	Fundo Traseiro Baú Ravena Solt.	HDF	985 x 410 x 2,5		02

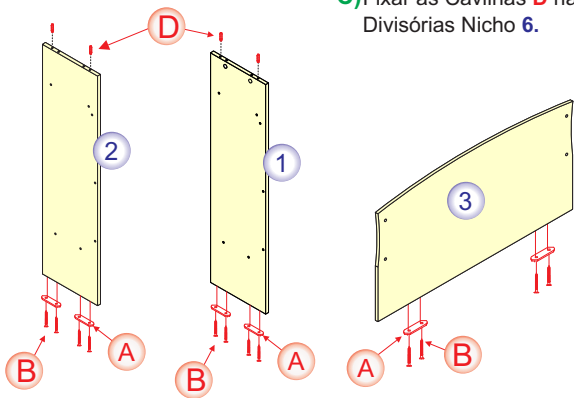
A Sapata Retangular 12 x 50mm Escala 1:3 134013 06	B Paraf. Chipboard 3,5 x 14mm 134131 60	C Conjunto Minifix 06	D Cavilha 6 x 30mm 134028 16	E Anel Fixador c/ Porca Ø26mm 134046 12
F Parafuso Allen 1/4" x 70mm - Tampinha 134074 12	G Paraf. Escareado 7,0 x 40mm 134033 30	H Par Corrediça 400mm Escala 1 : 25 134005 02	I Fecho Magnético 134110 01	J Dobradiça Canto Falso Caneco Ø26mm 134419 02
K Cantoneira 2 Furos 17 x 17mm Escala 1:4 134010 04	L Paraf. Chipboard 3,5 x 35mm 134009 08	M Pregos Fundos 10x10 cc 134358 35	N Pregos Estrado 12 x 12 - c/c 134004 35	O Perfil "H" 980mm 134413 01
P Tampa Paraf. Ø10mm 134069 18	Q Tampa Paraf. Ø13mm 134007 12	R Chave Zeta Z 134047 01		



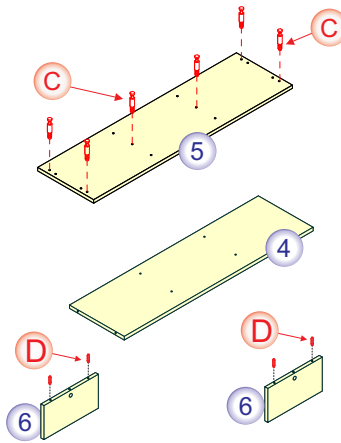
PASSO A PASSO DA MONTAGEM

Forrar o chão com o papelão da embalagem para montagem.

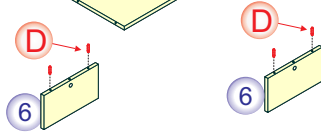
- 1º a)** Fixar as sapatas **A** nas Laterais cabec. 1 e 2; e peseira **3**, Com parafuso **B**.



- b)** Fixar as Hastes Girofix **C** no Tampo 5.

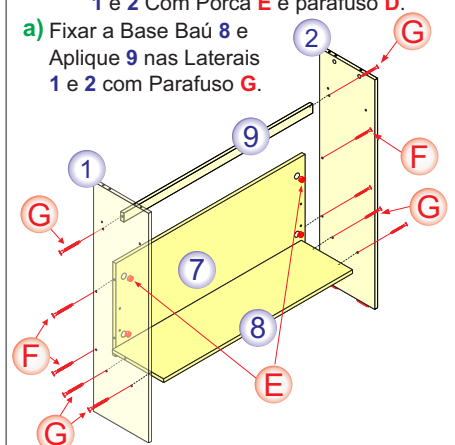


- c)** Fixar as Cavilhas **D** nas Divisórias Nicho 6.



- 2º a)** Fixar a Chapa Cabec. 7 nas Laterais 1 e 2 Com Porca **E** e parafuso **D**.

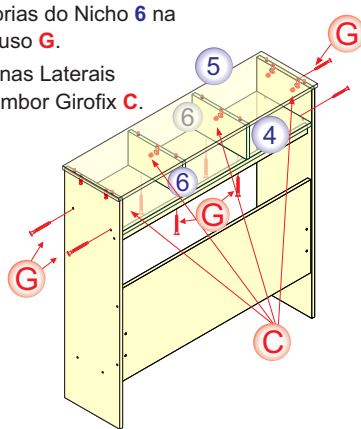
- a)** Fixar a Base Baú 8 e Aplique 9 nas Laterais 1 e 2 com Parafuso **G**.



- 3º a)** Parafusar a Base Nicho 4 nas Laterais Cabeceira 1 e 2, Com parafuso **G**.

- b)** Encaixar e Fixar as Divisórias do Nicho 6 na Base Nicho 4 Com Parafuso **G**.

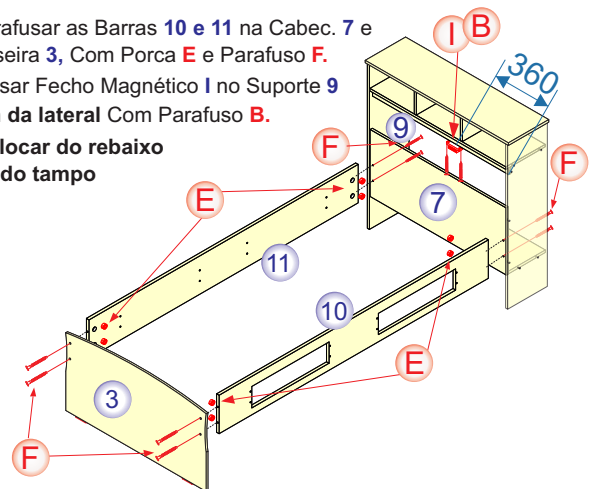
- c)** Encaixar e Fixar o Tampo 5 nas Laterais 1 e 2 e Divisórias 6, Com Tambor Girofix **C**.



- 4º a)** Parafusar as Barras 10 e 11 na Cabec. 7 e Peseira 3, Com Porca **E** e Parafuso **F**.

- b)** Parafusar Fecho Magnético **I** no Suporte 9 à 360mm da lateral Com Parafuso **B**.

Para deslocar do rebaixo puxador do tampo

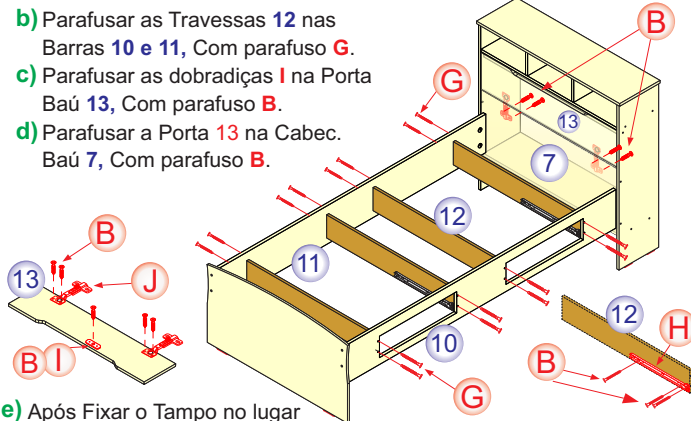


- 5º a)** Parafusar as Laterais Corrediças **H** nos Suportes 12 Com Parafuso **B**. **Observar para que a corrediça forme par.**

- b)** Parafusar as Travessas 12 nas Barras 10 e 11, Com parafuso **G**.

- c)** Parafusar as dobradiças **I** na Porta Baú 13, Com parafuso **B**.

- d)** Parafusar a Porta 13 na Cabec. Baú 7, Com parafuso **B**.



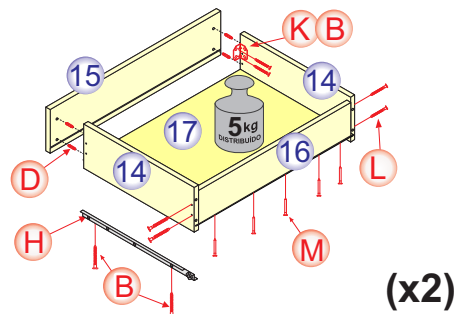
- e)** Após Fixar o Tampo no lugar Marcar e Parafusar a Chapa do Fecho no Tampo do Baú com Paraf. **B**.

- 6º a)** Parafusar as Laterais Gaveta 14 nas Frentes Gaveta 15 Com Cavilha **D**, Cantoneira **J** e Parafuso **B**.

- b)** Parafusar os Traseiros Gaveta 16 nas Laterais Gaveta 14 Com parafuso **K**.

- c)** Encaixar e Pregar os Fundos 17 com Prego **L**.

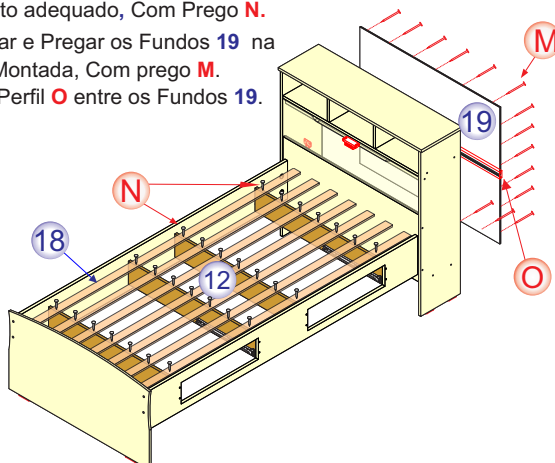
- d)** Parafusar a Corrediça Gaveta **H** nas Laterais Gaveta 14, Com Paraf. **B**.



(x2)

- 7º a)** Posicionar e Pregar as Ripas 18 nas Travessas 12 num Espaço-mento adequado, Com Pregão **N**.

- b)** Posicionar e Pregar os Fundos 19 na Cabec. Montada, Com prego **M**. Encaixar o Perfil **O** entre os Fundos 19.



- 8º a)** Posicionar e Encaixar as Gavetas nos Devidos Lugares.

- b)** Colocar as Tampinhas dos Parafusos **P** e **Q**.

