



**MAVAULAR** móveis

**Fone (32) 3539-7600**

Rod. Ubá - Rodeiro, Km 03 - Galpão 1

C. P. 050 - CEP 36500-000 - Ubá - MG

E-mail: [mavaular@mavaular.com.br](mailto:mavaular@mavaular.com.br) - Site: [www.mavaular.com.br](http://www.mavaular.com.br)

**Mavaular Móveis**



## Instruções de Montagem Camarim Premium

Premium Dressing Room Assembly Instructions

Instrucciones de montaje del vestidor con Premium

CÓDIGO: \*\*\*\*\*

Atualizado em:  
**10/02/2026**

### CUIDE BEM DO SEU MÓVEL

Dicas de limpeza e conservação:

- Para limpar corretamente seu produto, use sempre um pano liso e **levemente** umedecido com água;
- Não se esqueça de enxugar o seu móvel! Ele não deve permanecer úmido, pois a água pode prejudicar o acabamento ou causar mofo na madeira;
- Não se recomenda o uso de produtos à base de amoníaco.
- Não utilize esponja de aço ou qualquer material que possa arranhar a superfície do produto durante a limpeza.
- Não utilize plásticos ou papéis coloridos para forrar seu móvel.
- Evite arrastar objetos em cima do móvel. Eles podem riscar e prejudicar o acabamento de seu móvel de
- O material dos seus móveis tem um tratamento contra fungos e cupins, mesmo assim, em ambientes infestados recomenda-se a dedetização antes de instalar a seu móvel;
- Tente evitar a exposição direta ao sol. Sugere-se utilização de cortinas para proteger seu móvel;

### TAKING GOOD CARE OF YOUR FURNITURE

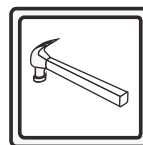
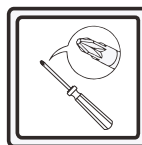
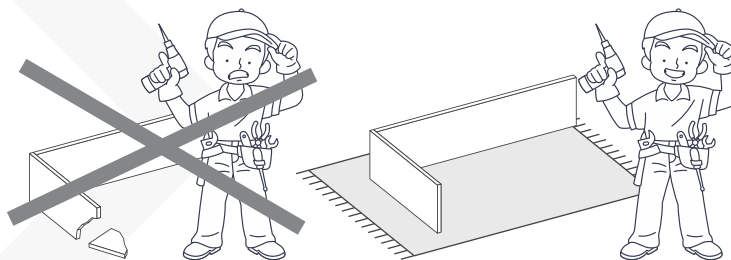
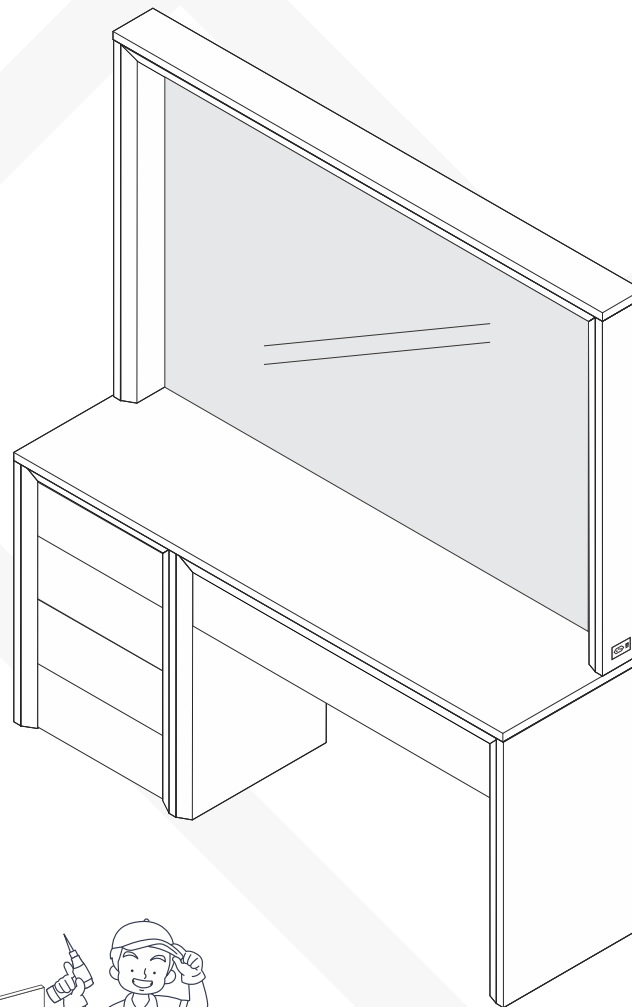
Cleaning and caring instructions:

- Wipe the wood furniture down with a moist cloth to properly clean the furniture.
- Do not forget to dry your furniture out. Humidity can damage the finish or create mould.
- Chemical products are not recommended;
- Never clean the furniture with scouring powders, steel scrubber pads or any other product which can scratch its surface.
- Furniture surfaces should not be covered with colored plastic or paper sheets.
- Avoid dragging objects on top of the furniture. They might scratch the finishing.
- Wood furniture are made of mould and termites resistant materials, however, it is recommended to use termiticides in infested places before installing the furniture.
- Avoid furniture exposure to direct Sun light. Drapers suggested.

### CUIDE BIEN DE SU MUEBLE

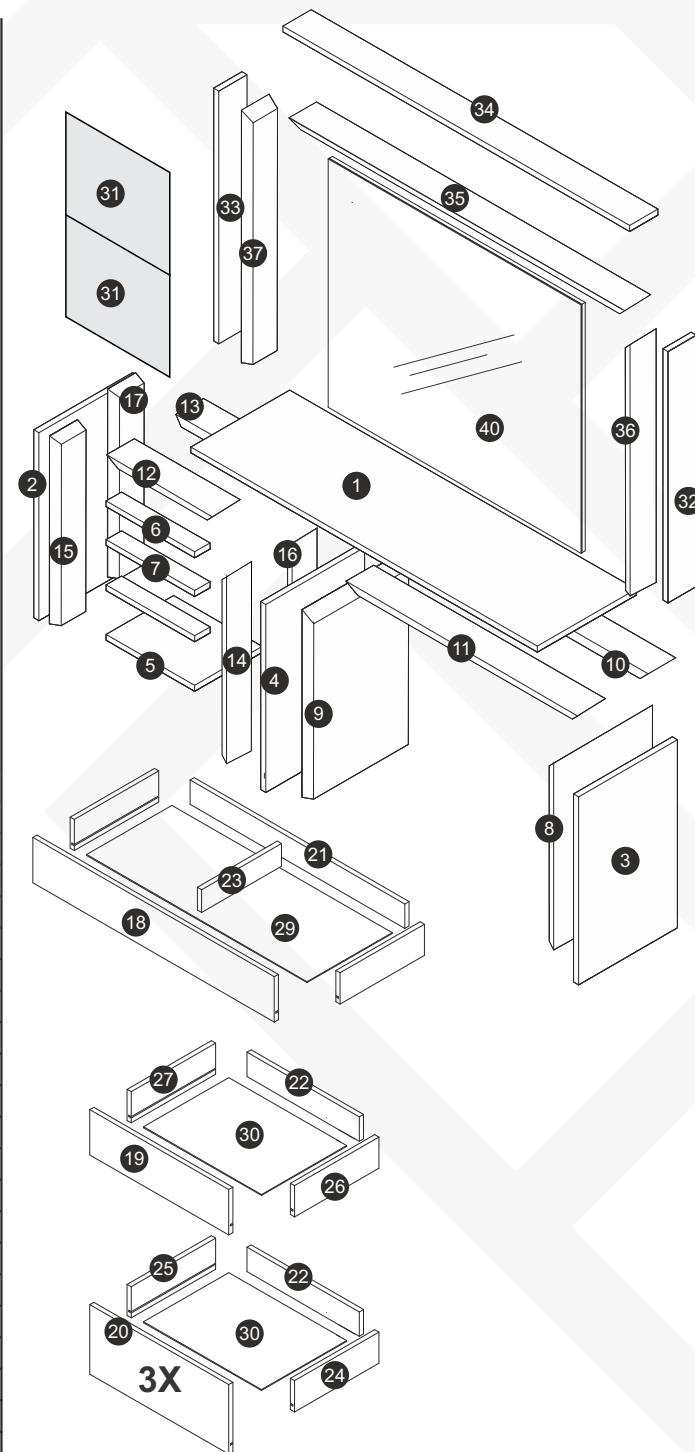
Indicaciones de limpieza y conservación

- Para limpiar correctamente su muebles de madera, siempre use un paño húmedo.
- No se olvide de secar su muebles! No debe permanecer húmedo, pues el agua puede perjudicar el acabado o causar moho en la madera.
- No es recomendable utilizar productos con amoníaco.
- No utilizar esponjas de acero o cualquier material que dañe la superficie de los muebles.
- No utilizar plásticos o papeles coloridos para forrar los muebles.
- Evite arrastrar objetos encima de los muebles. Ellos pueden riscar o dañar el acabado de su mueble de cocina.
- El material de los muebles tiene un tratamiento contra los hongos y las polillas, aun así, en ambientes infectados, se recomienda desinfectar antes de instalar su mueble.
- Evite la exposición directa al sol. Se sugiere la utilización de cortinas para proteger sus muebles.



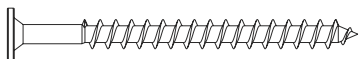
As ferramentas necessárias para montagem do produto não são fornecidas.  
The necessary tools for assembly aren't supplied.  
Las herramientas necesarias para armar los productos no son fornecidas.

N°	CÓDIGO CODE CÓDIGO	DESCRIÇÃO DESCRIPTION DESCRIPCIÓN	DIMENSÃO (mm) DIMENSION (mm) DIMENSION (mm)			QUANTIDADE QUANTITY CANTIDAD		
			COMP.	LARG.	ESP.			
			LEN. LON.	WID. ANC.	DEP. ESP.			
1	17512	Tampo superior da bancada	Top panel of the drawer	Panel superior del cajón	1350	385	15	1
2	17513	Lateral esquerda	Left side	Lado izquierdo	785	383	15	1
3	17518	Lateral direita	Front side	Lado frontal	785	383	15	1
4	17519	Divisão	Division	División	785	383	15	1
5	17520	Base do gaveteiro	Drawer base	Base del cajón	420	336	15	1
6	17521	Travessa de segurança	Safety rail	Barandilla de seguridad	780	96	15	1
7	17653	Travessa de segurança superior	Upper safety rail	Barandilla de seguridad superior	780	96	15	1
8	17522	Lateral direita interna	Right inner side	Lado interior derecho	784	380	25	1
9	17524	Lateral esquerda interna	Left inner side	Lado interior izquierdo	784	380	25	1
10	17525	Vista traseira maior	Main rear view	Vista trasera principal	830	100	25	1
11	17526	Vista frontal maior	Larger front view	Vista frontal más grande	830	100	25	1
12	17532	Vista frontal menor	Smaller front view	Vista frontal más pequeña	470	100	25	1
13	17535	Vista traseira menor	Smaller rear view	Vista trasera más pequeña	420	100	25	1
14	17536	Vista frontal direita	Right front view	Vista frontal derecha	784	100	25	1
15	17538	Vista frontal esquerda	Left front view	Vista frontal izquierda	784	100	25	1
16	17540	Vista traseira direita	Right rear view	Vista trasera derecha	784	100	25	1
17	17541	Vista traseira esquerda	Left rear view	Vista trasera izquierda	784	100	25	1
18	17542	Frente de gaveta maior	Front of the main drawer	Frente del cajón principal	774	128	15	1
19	17543	Frente de gaveta menor	Front of the small drawer	Frente del cajón pequeño	416	128	15	1
20	17544	Frente de gaveta media	Front of the middle drawer	Frente del cajón central	416	205	15	3
21	17545	Traseiro de gaveta maior	Back of the main drawer	Parte trasera del cajón principal	725	90	15	1
22	17546	Traseiro de gaveta menor	Back of the small drawer	Parte trasera del cajón pequeño	366	90	15	4
23	17547	Divisão da gaveta maior	Division of the main drawer	División del cajón principal	285	65	15	1
24	17548	Lateral de gaveta media direita	Side of the middle drawer	Lado del cajón central	300	120	15	3
25	17549	Lateral de gaveta media esquerda	Left side of the middle drawer	Lado izquierdo del cajón central	300	120	15	3
26	17550	Lateral de gaveta menor direita	Right side of the smaller drawer	Lado derecho del cajón pequeño	300	96	15	2
27	17551	Lateral de gaveta menor esquerda	Left side of the smaller drawer	Lado izquierdo del cajón pequeño	300	96	15	2
28	17552	Vista central da gaveta	Central view of the drawer	Vista central del cajón	420	65	15	3
29	17553	Fundo de gaveta maior	Bottom of the main drawer	Parte inferior del cajón principal	740	298	3	1
30	17554	Fundo de gaveta menor	Bottom of the smaller drawer	Parte inferior del cajón pequeño	380	298	3	4
31	17555	Costas do gaveteiro	Drawer edges	Bordes del cajón	470	385	3	2
32	17585	Vista lateral externa direita	Right outer side view	Vista lateral exterior derecha	970	110	15	1
33	17586	Vista lateral externa esquerda	Left outer side view	Vista lateral exterior izquierda	970	110	15	1
34	17587	Tampo superior	Top view	Vista superior	1350	112	15	1
35	17588	Vista superior	Top view	Vista superior	1315	76	25	1
36	17589	Vista lateral direita	Right side view	Vista lateral derecha	969	76	25	1
37	17654	Vista lateral esquerda	Left side view	Vista lateral izquierda	969	76	25	1
38	17590	Moldura do painel biselado	Beveled panel frame	Marco de panel biselado	1200	70	15	2
39	17591	Moldura de parede biselada	Beveled wall frame	Marco de pared biselado	1200	70	15	2
40	17584	Painel do espelho	Mirror panel	Espejo panel	1315	970	15	1



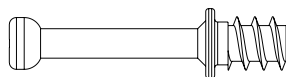
**A - PARAFUSO 4,0X50MM**  
4,0X50MM SCREW  
TORNILLO 4,0X50MM

**12**



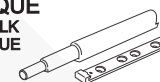
**G - PARAFUSO MINIFIX 7,0X31MM**  
MINIFIX SCREW  
TORNILLO MINIFIX

**33**



**M - FECHO TOQUE**  
TOUCH-UP CHALK  
TIZA DE RETOQUE

**04**



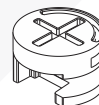
**B - PARAFUSO 4,0X40MM**  
4,0X40MM SCREW  
TORNILLO 4,0X40MM

**02**



**H - TAMBOR 15MM**  
15MM CONNECTOR  
CONECTOR 15MM

**33**



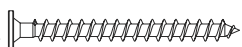
**N - SUPORTE FUNDO DE GAVETA**  
BACKGROUND SUPPORT  
SOPORTE

**20**



**C - PARAFUSO 3,5X30MM**  
3,5X30MM SCREW  
TORNILLO 3,5X30MM

**20**



**I - TAPA FURO MINIFIX 15MM**  
15MM SCREW COVER (MINIFIX)  
TAPA ORIFICIO 15MM (MINIFIX)

**21**



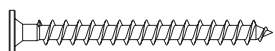
**O - CAVILHA MADEIRA 6X30**  
6X30 WOODEN DOWEL  
TARUGO DE MADEIRA 6X30

**07**



**D - PARAFUSO 3,5X35MM**  
3,5X35MM SCREW  
TORNILLO 3,5X35MM

**30**



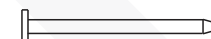
**J - BUCHA PARA MINIFIX**  
BUSHING FOR MINIFIX  
CASQUILLO PARA MINIFIX

**21**



**P - PREGO 8x8**  
8x8 NAIL  
CLAVO 8x8

**20**



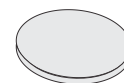
**E - PARAFUSO 3,0X14MM**  
3,0X14MM SCREW  
TORNILLO 3,0X14MM

**06**



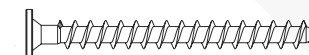
**K - TAPA FURO ADESIVO 12MM**  
ADHESIVE HOLE COVER 12MM  
TAPA AGUJERO ADHESIVO 12MM

**08**



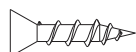
**Q - PARAFUSO 4,0X25MM**  
4,0X25MM SCREW  
TORNILLO 4,0X25MM

**20**



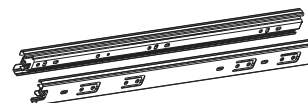
**F - PARAFUSO 3,5X14MM**  
3,5X14MM SCREW  
TORNILLO 3,5X14MM

**20**



**L - PAR CORREDIÇA**  
PAIR OF SLIDES  
PAR DE RIELES

**05**



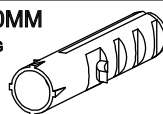
**R - PERFIL DIFUSOR**  
DIFFUSER PROFILE  
PERFIL DIFUSOR

**01**  
Unid.



**S - BUCHA 10MM**  
10MM BUSHING  
BUJE 10MM

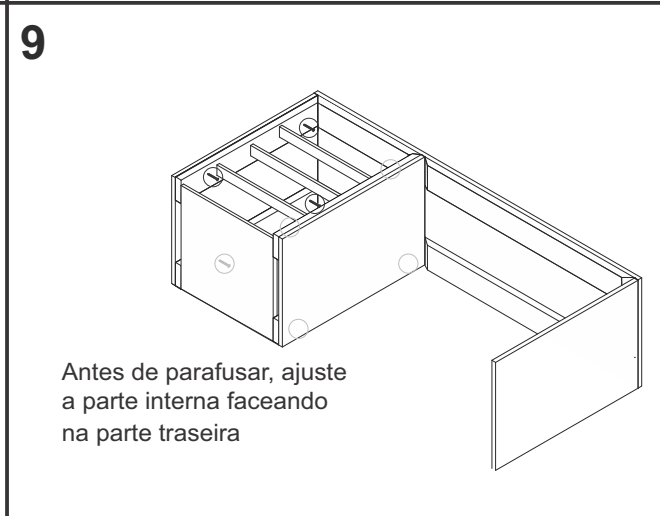
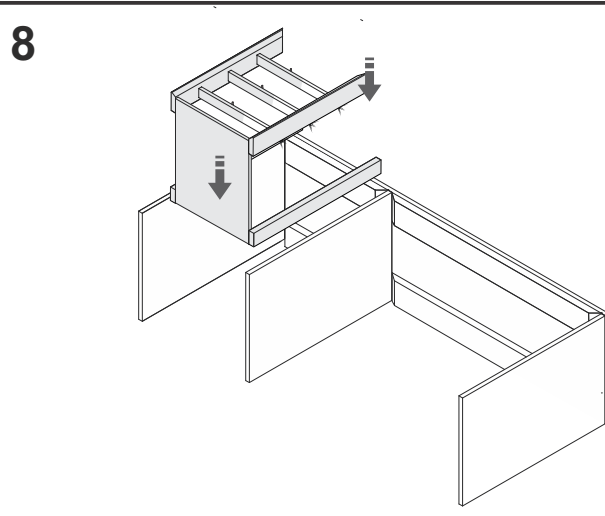
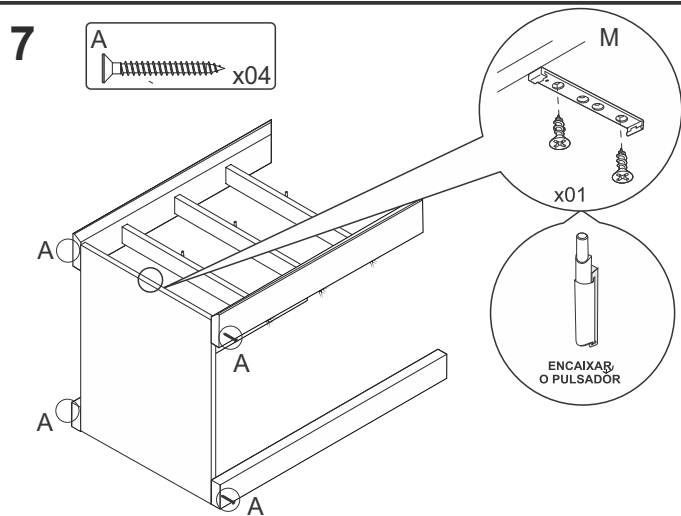
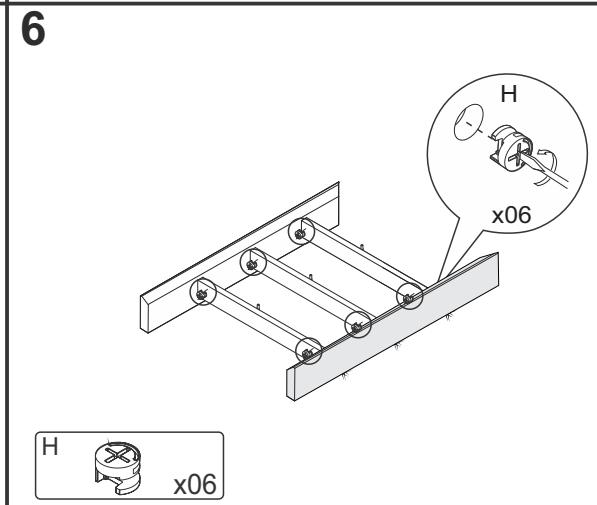
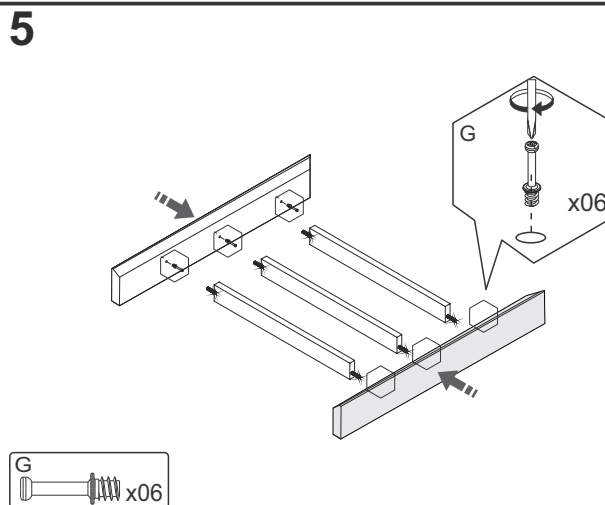
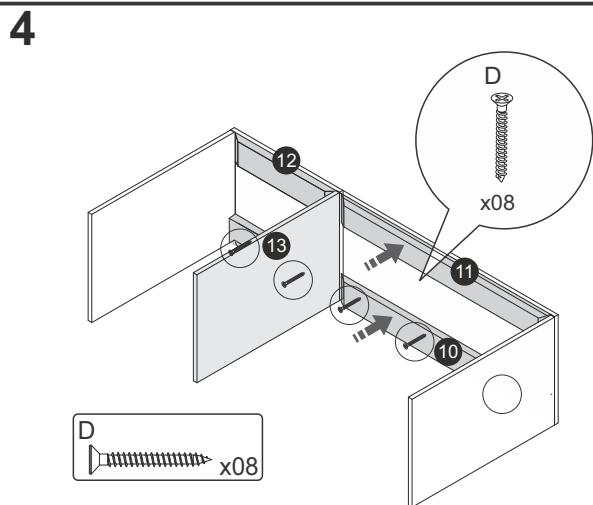
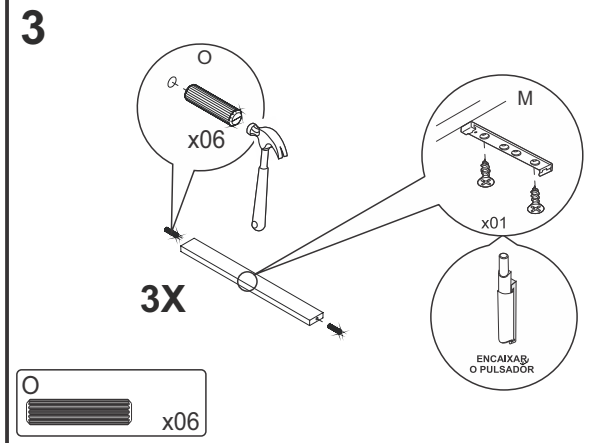
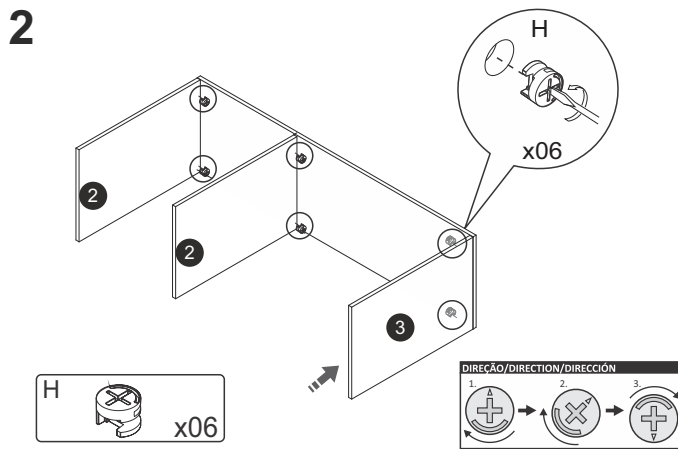
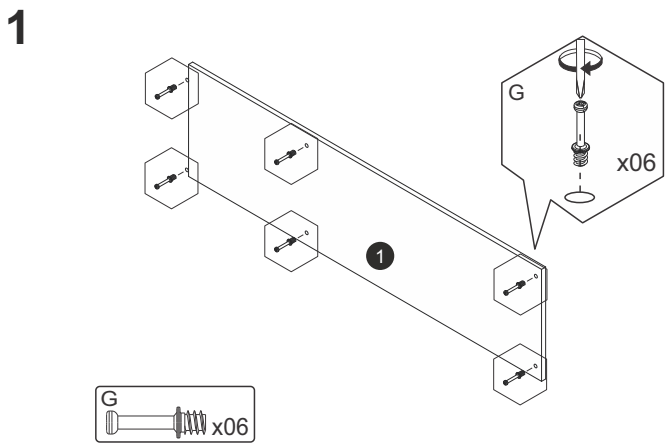
**04**

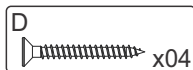
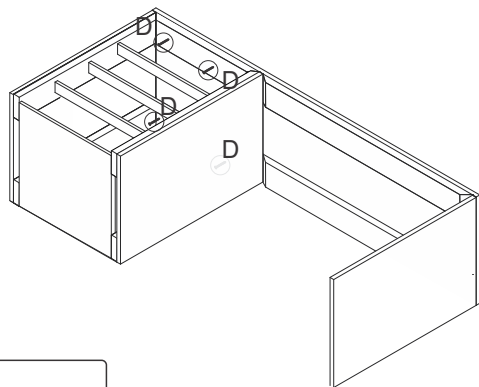
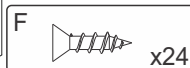
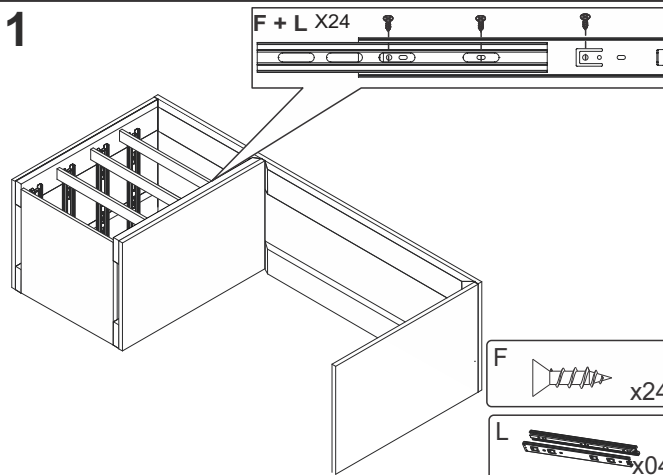
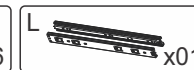
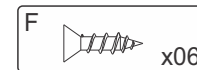
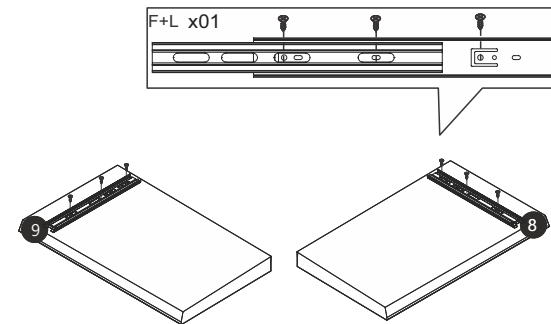
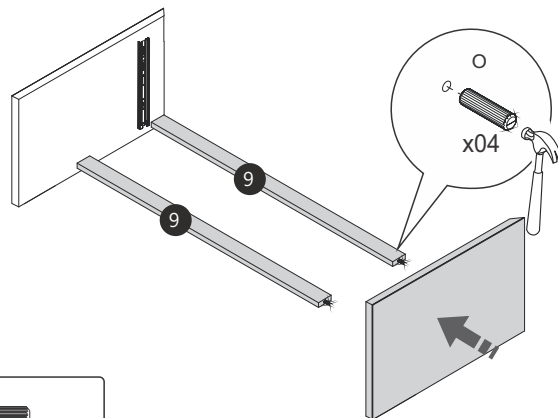
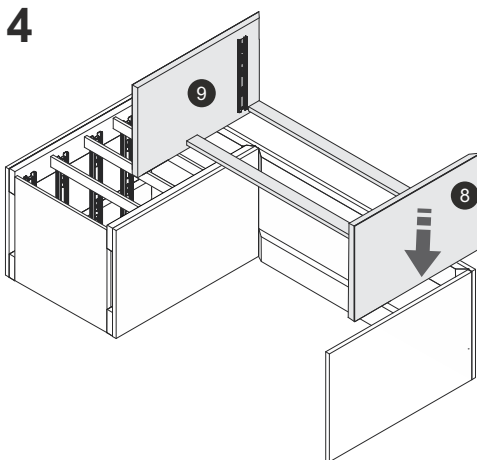
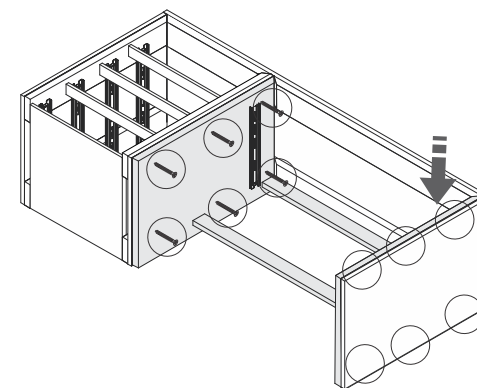
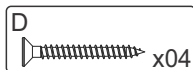
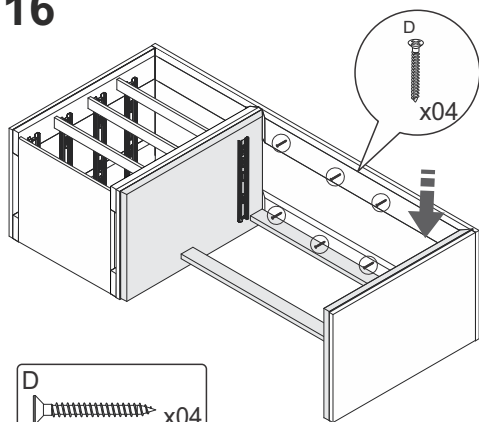
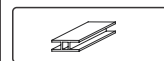
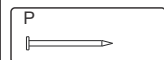
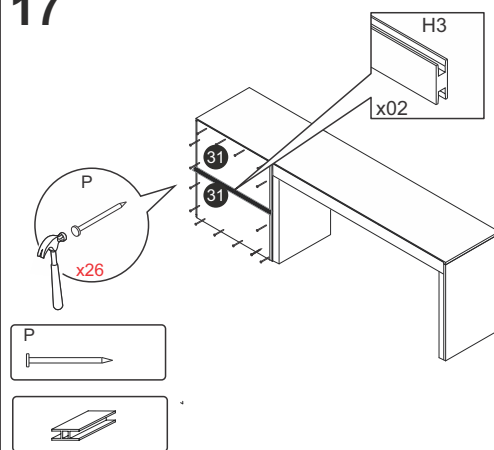
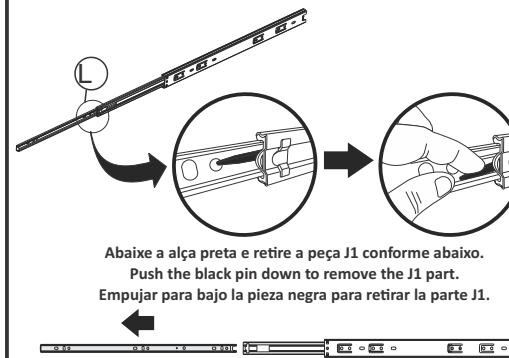
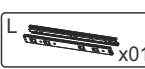
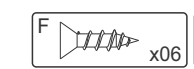
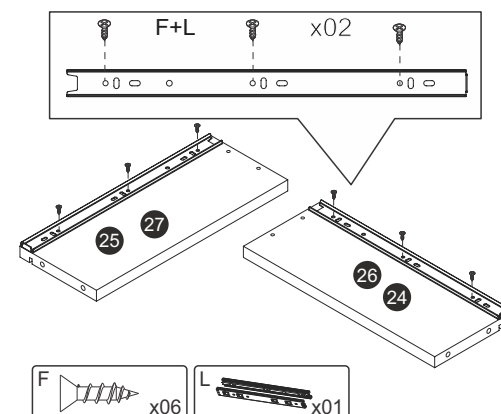


**T - PARAFUSO 6,0X70MM**  
6,0X70MM SCREW  
TORNILLO 6,0X70MM

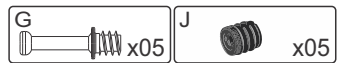
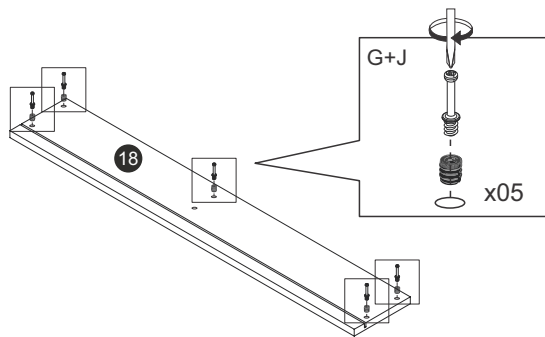
**04**



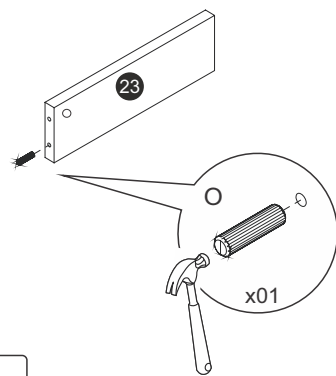


**10****11****12****13****14****15****16****17****18 1****18 2**

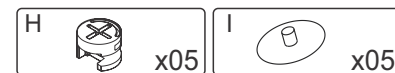
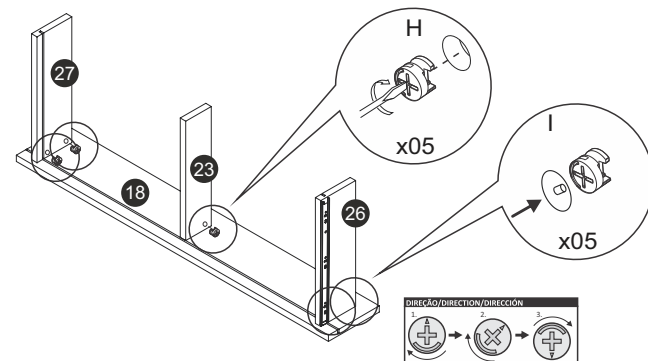
19



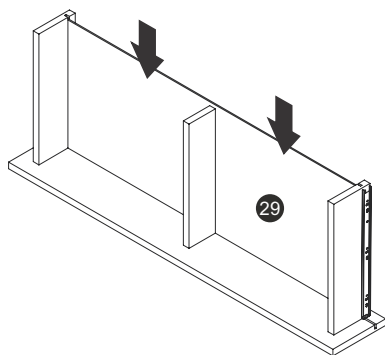
20



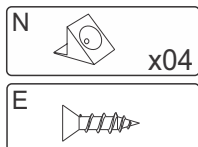
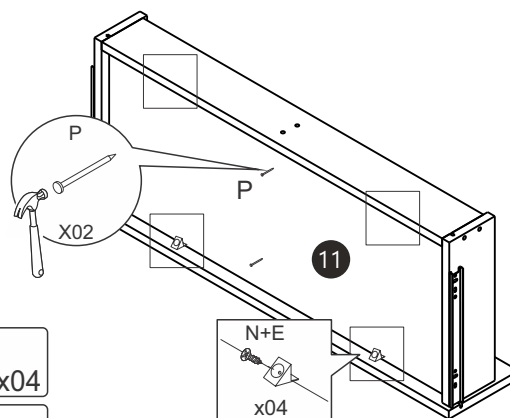
21



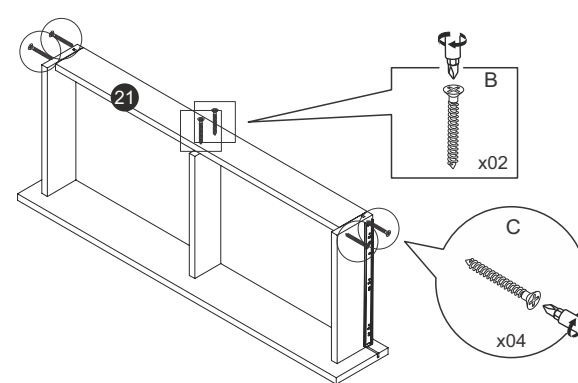
22



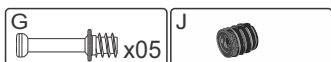
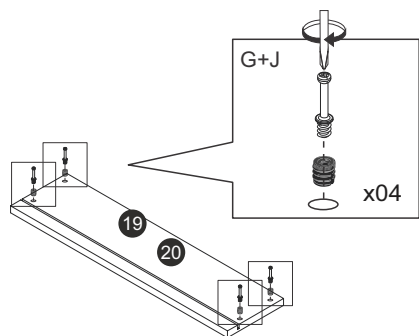
23



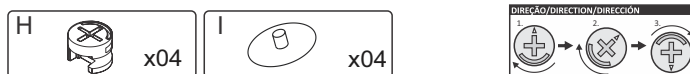
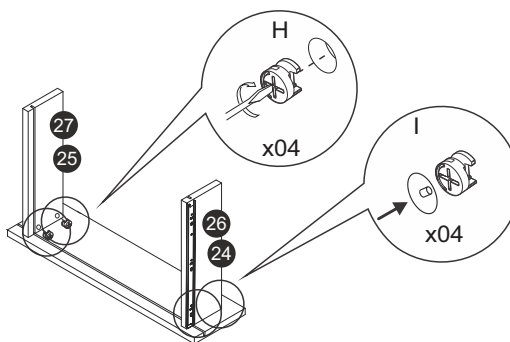
24



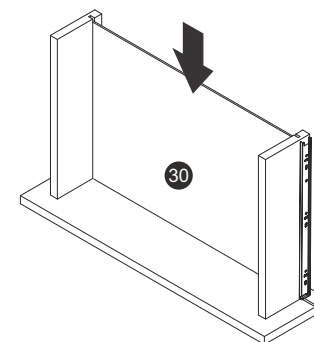
25



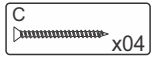
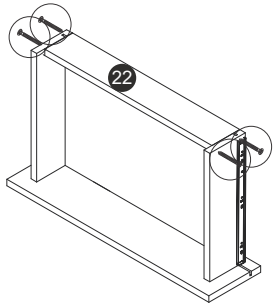
26



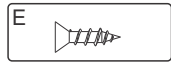
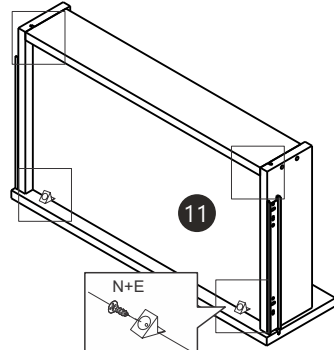
27



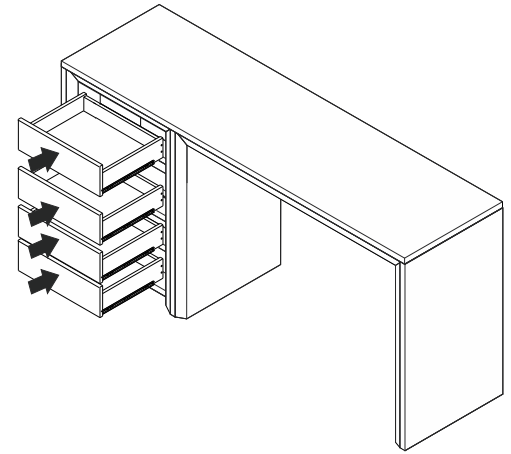
28



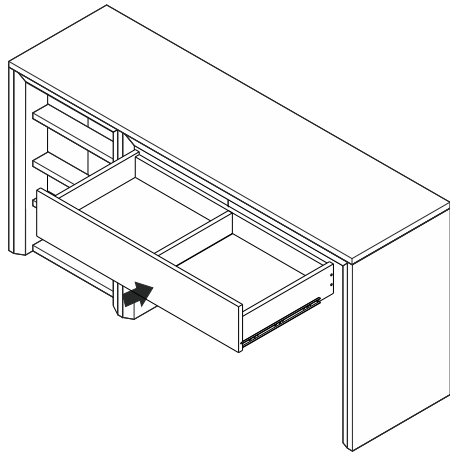
29



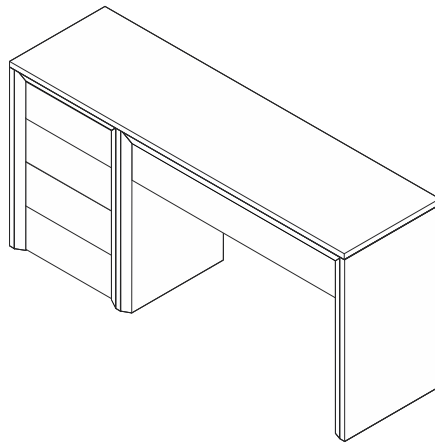
30



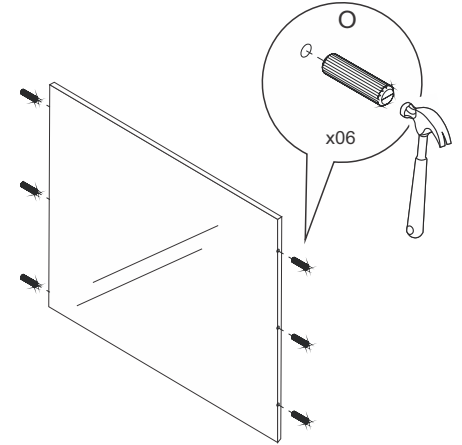
31



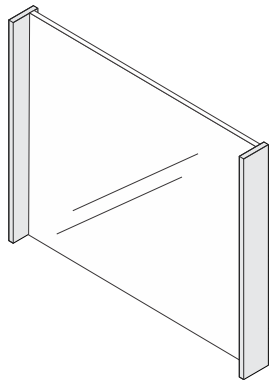
32



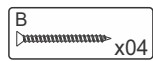
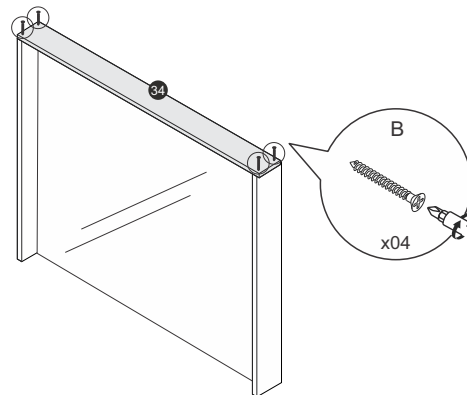
33



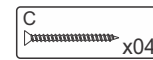
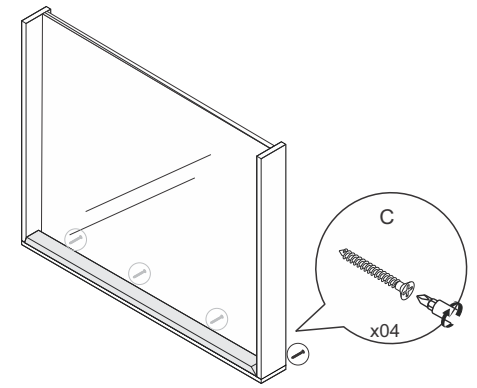
34

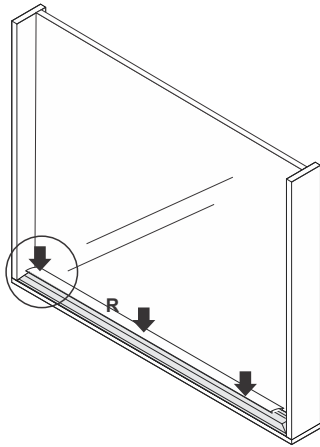


35

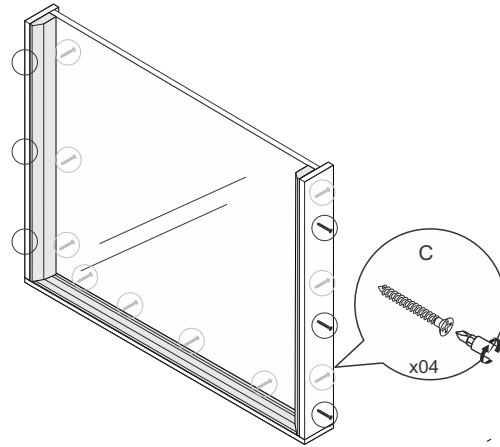


36

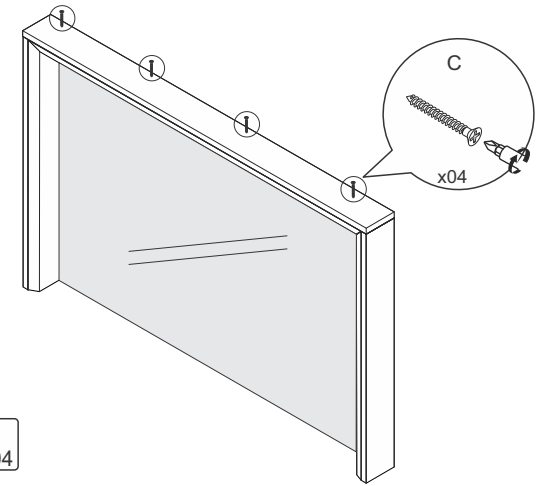


**37**

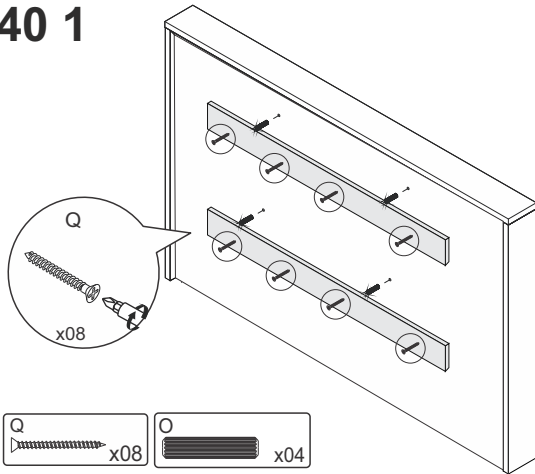
R  
x01

**38**

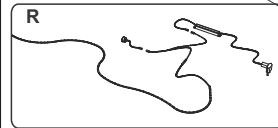
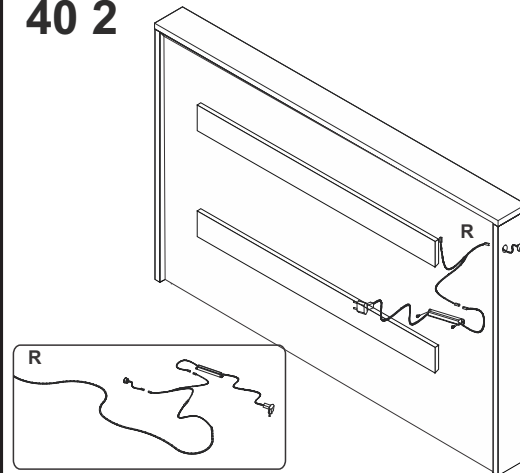
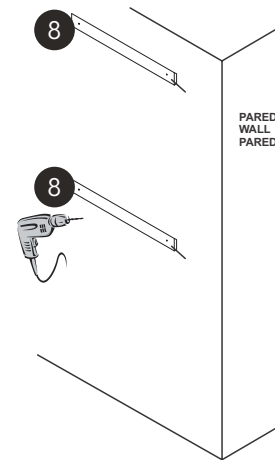
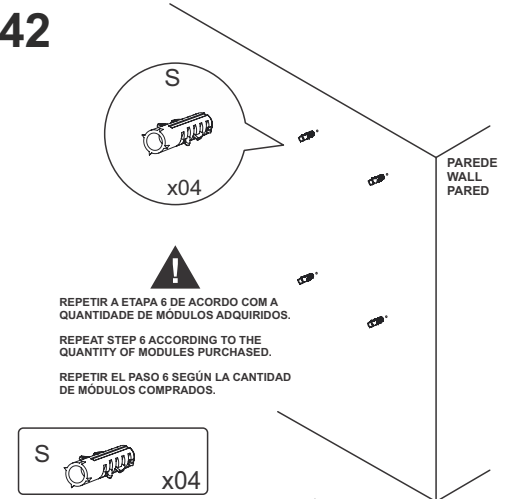
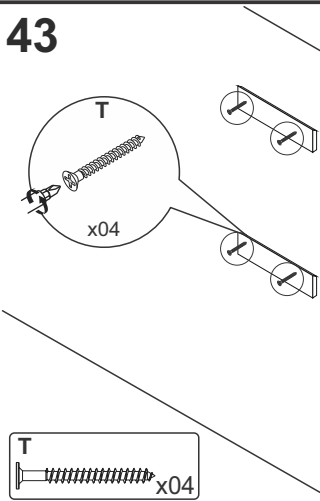
C  
x04

**39**

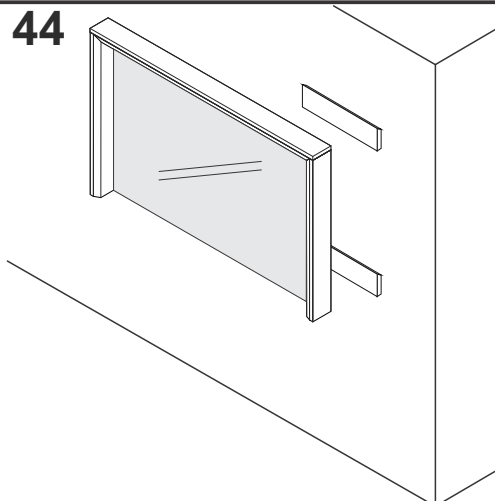
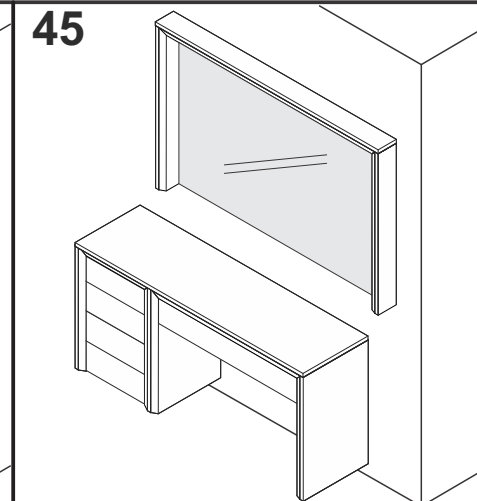
C  
x04

**40 1**

Q x08  
O x04

**40 2****41****42****43**

T  
x04

**44****45****46**