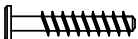
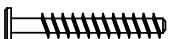
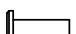



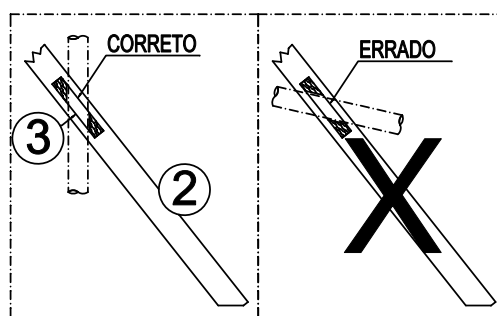




A		$\varnothing 7 \times 60 \text{mm}$	04
B		$\varnothing 7 \times 80 \text{mm}$	02
C		$\varnothing 6,7 \times 22 \text{mm}$	02
D		$\varnothing 3/16'' \times 15 \text{mm}$	02
E		$\varnothing 1/4''$	04
F			02



DETALHE 1

