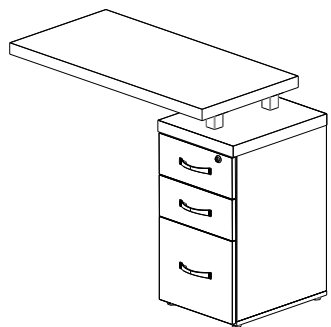
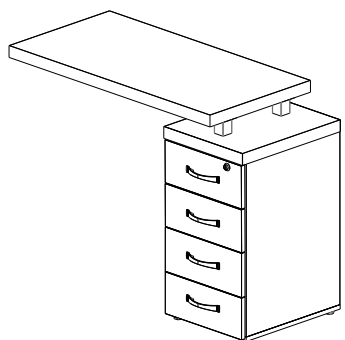


MANUAL DE MONTAGEM MESA COMPLEMENTO PÉ GAVETEIRO

LINHA PE - 40



**COMPLEMENTO PÉ GAVETEIRO
03 GAVETAS
62-T235.0013**



**COMPLEMENTO PÉ GAVETEIRO
04 GAVETAS
62-T240.0013**

DESCRIÇÃO DE ITENS					
ITEM	DESCRIÇÃO	CÓD 03 GV	CÓD 04 GV	DESENHO	QTDADE
A	TAMPO	CÓD T201	CÓD T201		01
B	TUBO DE LIGAÇÃO	CÓD T118	CÓD T118		02
C	PARAFUSO 4,5 X 16 CAB. PAN	CÓD 7886	CÓD 7886		08
D	PARAFUSO 1/4 X 1-3/4 FE PHS ZB	CÓD 9179.0111	CÓD 9179.0111		02
E	CHAPA DE CONEXÃO LEVE	CÓD 9874	CÓD 9874		02
F	PÉ GAVETEIRO 03 GAVETAS / 04 GAVETAS	CÓD T109	CÓD T111		01

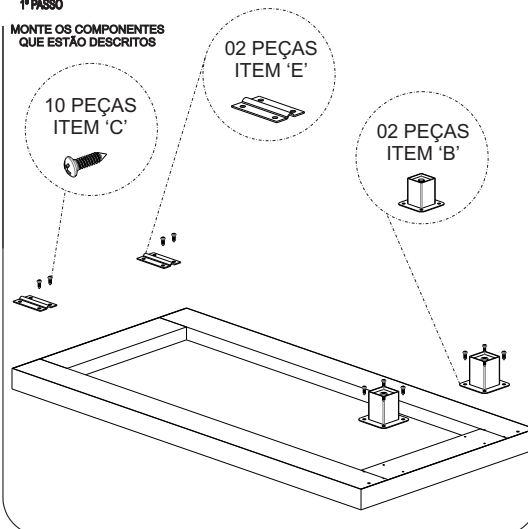
- VERIFIQUE TODOS OS COMPONENTES.
- PREPARE AS PARTES CONFORME INDICAM OS DESENHOS.

EMISSÃO: 26/01/2016
REVISÃO: 000 (26/01/2016)

PREPARAÇÃO DAS PEÇAS

1º PASSO

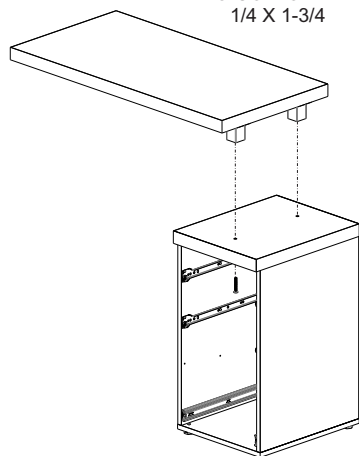
MONTE OS COMPONENTES
QUE ESTÃO DESCRITOS



2º PASSO

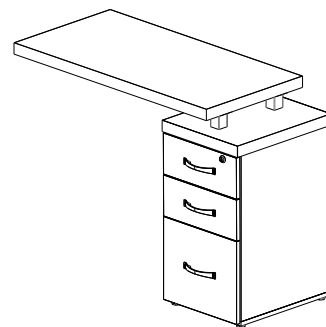
MONTE OS COMPONENTES
QUE ESTÃO DESCRITOS

ENCAIXE O TAMPO NO GAVETEIRO
UTILIZANDO O TUBO DE LIGAÇÃO
FIXANDO COM O PARAFUSO
1/4 X 1-3/4

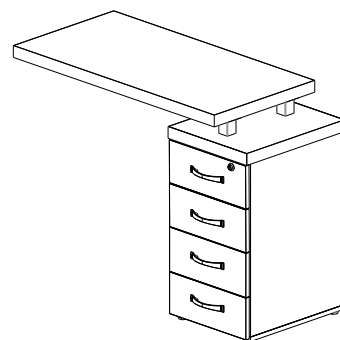


MANUAL DE MONTAGEM MESA COMPLEMENTO PÉ GAVETEIRO

LINHA PE - 40



**COMPLEMENTO PÉ GAVETEIRO
03 GAVETAS
62-T235.0013**



**COMPLEMENTO PÉ GAVETEIRO
04 GAVETAS
62-T240.0013**

DESCRIÇÃO DE ITENS					
ITEM	DESCRIÇÃO	CÓD 03 GV	CÓD 04 GV	DESENHO	QTDADE
A	TAMPO	CÓD T201	CÓD T201		01
B	TUBO DE LIGAÇÃO	CÓD T118	CÓD T118		02
C	PARAFUSO 4,5 X 16 CAB. PAN	CÓD 7886	CÓD 7886		08
D	PARAFUSO 1/4 X 1-3/4 FE PHS ZB	CÓD 9179.0111	CÓD 9179.0111		02
E	CHAPA DE CONEXÃO LEVE	CÓD 9874	CÓD 9874		02
F	PÉ GAVETEIRO 03 GAVETAS / 04 GAVETAS	CÓD T109	CÓD T111		01

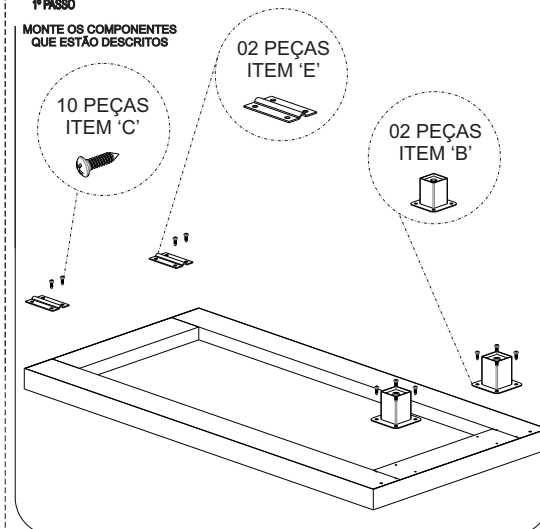
- VERIFIQUE TODOS OS COMPONENTES.
- PREPARE AS PARTES CONFORME INDICAM OS DESENHOS.

EMISSÃO: 26/01/2016
REVISÃO: 000 (26/01/2016)

PREPARAÇÃO DAS PEÇAS

1º PASSO

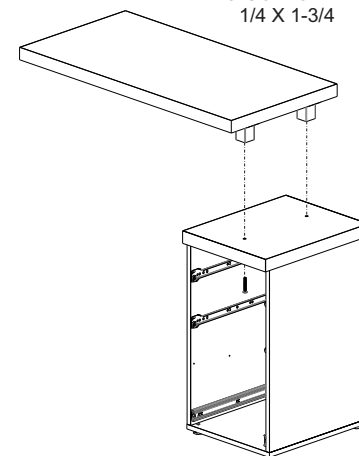
MONTE OS COMPONENTES
QUE ESTÃO DESCRITOS



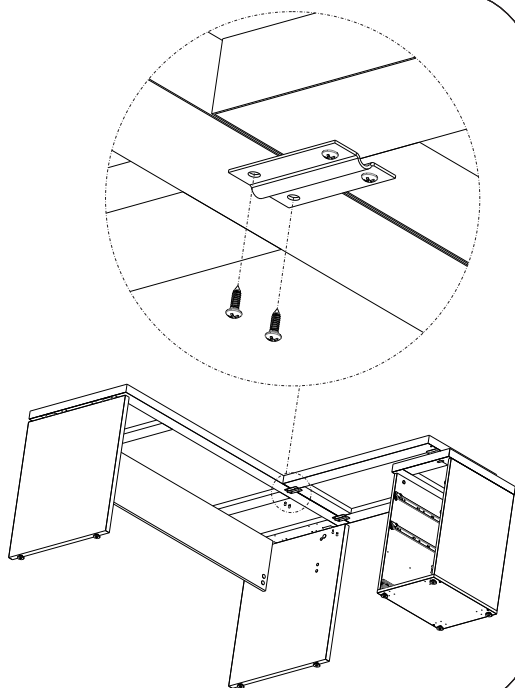
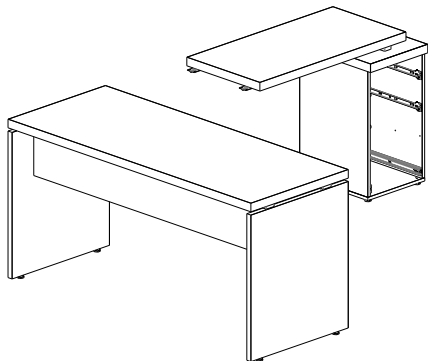
2º PASSO

MONTE OS COMPONENTES
QUE ESTÃO DESCRITOS

ENCAIXE O TAMPO NO GAVETEIRO
UTILIZANDO O TUBO DE LIGAÇÃO
FIXANDO COM O PARAFUSO
1/4 X 1-3/4

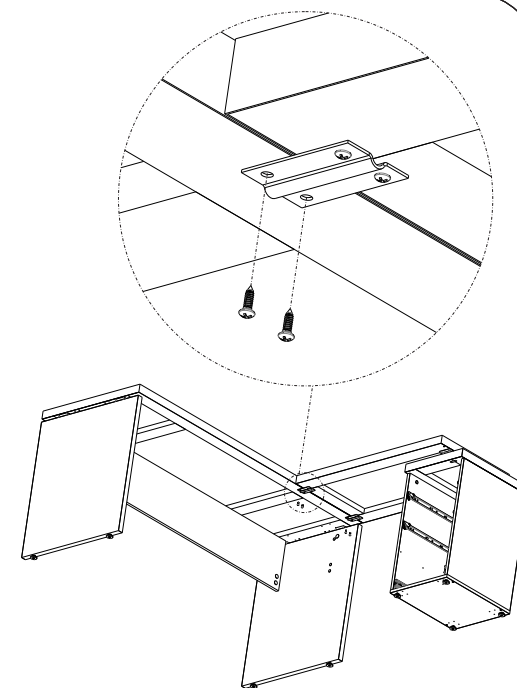
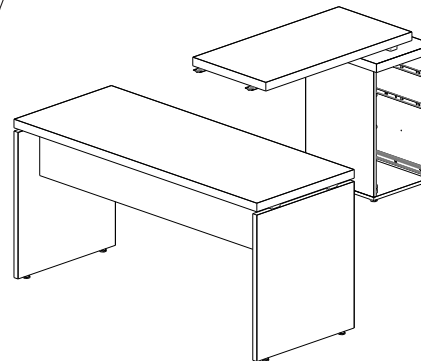


3º PASSO



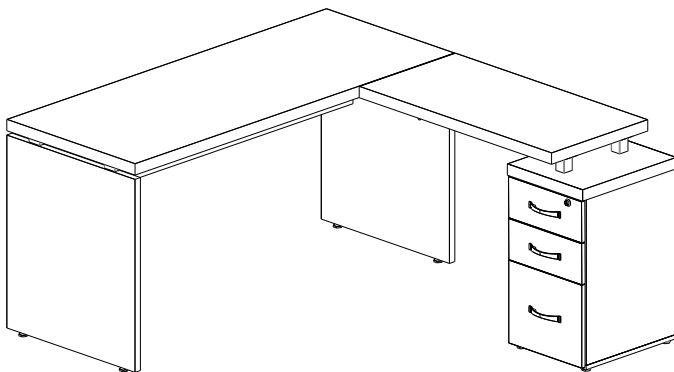
ENCAIXE O COMPLEMENTO EM UMA MESA
UTILIZANDO A CHAPA DE CONEXÃO E
FIXE COM O PARAFUSO 4,5 X 14
CONFORME O INDICADO

3º PASSO



ENCAIXE O COMPLEMENTO EM UMA MESA
UTILIZANDO A CHAPA DE CONEXÃO E
FIXE COM O PARAFUSO 4,5 X 14
CONFORME O INDICADO

4º PASSO

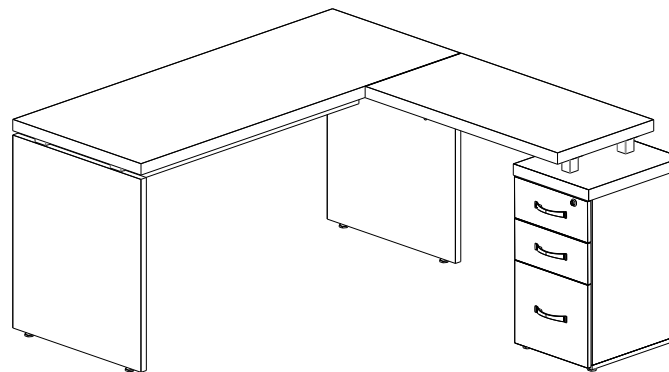


**INSTRUÇÕES
DE LIMPEZA
E CONSERVAÇÃO**

- Passar um pano levemente umedecido com água ou detergente neutro e em seguida um pano seco para as limpezas do dia a dia.
- Nunca use produtos abrasivos, como saponáceos, esponja de aço, escova com cerdas duras, entre outros.
- Evitar expor/utilizar os produtos em ambientes com alta umidade, exemplo: câmaras frias, saunas e áreas molhadas.
- Não armazenar produtos corrosivos, exemplo: ácido, cloro etc.

COLOQUE AS GAVETAS NO GAVETEIRO
FINALIZE NIVELANDO AS PONTEIRAS
PARA QUE FIQUE DA MESMA ALTURA
DA MESA

4º PASSO



**INSTRUÇÕES
DE LIMPEZA
E CONSERVAÇÃO**

- Passar um pano levemente umedecido com água ou detergente neutro e em seguida um pano seco para as limpezas do dia a dia.
- Nunca use produtos abrasivos, como saponáceos, esponja de aço, escova com cerdas duras, entre outros.
- Evitar expor/utilizar os produtos em ambientes com alta umidade, exemplo: câmaras frias, saunas e áreas molhadas.
- Não armazenar produtos corrosivos, exemplo: ácido, cloro etc.

COLOQUE AS GAVETAS NO GAVETEIRO
FINALIZE NIVELANDO AS PONTEIRAS
PARA QUE FIQUE DA MESMA ALTURA
DA MESA