

INSTRUÇÃO DE MONTAGEM ARQUIVO OF 02

LINHA AÇO

Obrigado por ter escolhido os produtos "Pandín"



Manual de Montagem em Vídeo

Acesse:

<http://bit.ly/arquivoaco2gv>

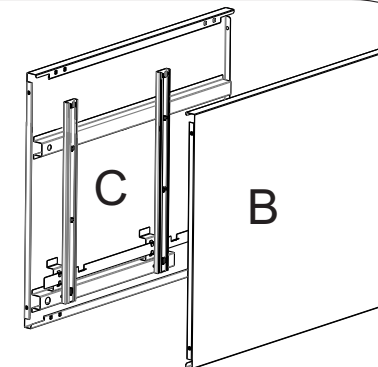
EMISSION: 26/10/2015
REVISÃO: 001 (30/11/2015)

- VERIFIQUE TODOS OS COMPONENTES.
- PREPARE AS PARTES CONFORME INDICAM OS DESENHOS.

PREPARAÇÃO DAS PEÇAS

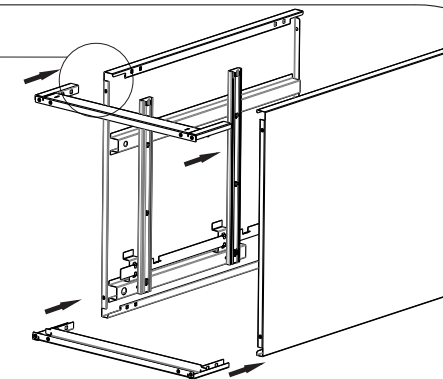
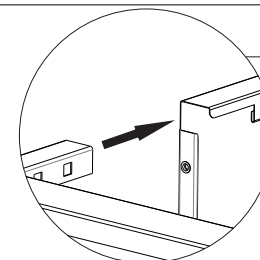
1º PASSO

POSICIONE A LATERAL ESQUERDA E A LATERAL DIREITA UMA PARALELA A OUTRA E EM CIMA DE UMA SUPERFÍCIE LIMPA, COM A FRENTE DO ARQUIVO PARA CIMA



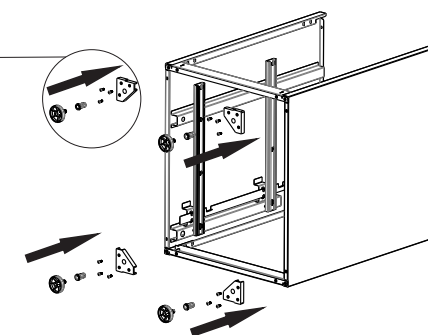
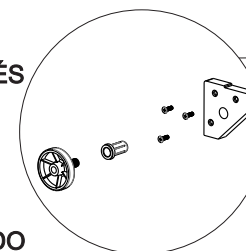
2º PASSO

ENCAIXE AS TRAVESSA INFERIORES NO ENCAIXE DA LATERAL ESQUERDA E DA LATERAL DIREITA, COM PEQUENAS BATIDAS PARA O TRAVAMENTO

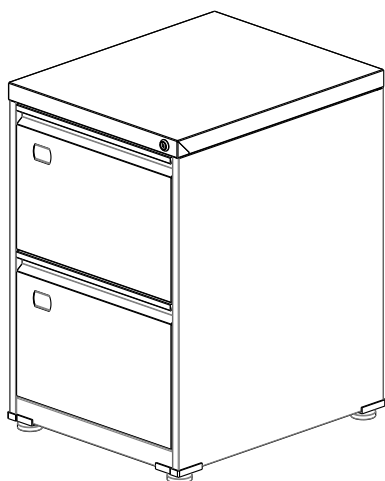


3º PASSO

ENCAIXE O KIT DOS PÉS REGULÁVEIS COM, CONTONEIRA (K) BUCHA (G) PARAFUSOS (H) PONTEIRA (F) CONFORME O INDICADO



DESCRIÇÃO DE ITENS						
ITEM	DESCRIÇÃO	CÓDIGO SLM	CÓDIGO SLTCM	DESENHO	QTDDE SLM	QTDDE SLTCM
A	RETAGUARDA	COD. C530	COD. C530		01	01
B	LATERAL DIREITA	COD. C533	COD. C533		01	01
C	LATERAL ESQUERDA	COD. C534	COD. C534		01	01
D	TRAVESSA INF FRONT / TRAS	COD. A961	COD. A961		01	01
		COD. A963	COD. A963		01	01
E	TRAVESSA SUP	COD. A982	COD. A982		01	01
F	PONTEIRA NIV	COD. 9900	COD. 9900		04	04
G	BUCHA PLASTICA	COD. 9336	COD. 9336		04	04
H	PARAFUSO M4 X 10 CAB. CHATA	COD. D224	COD. D224		12	12
I	PARAFUSO M4 X 10 C/ LENTILHA	COD. D282	COD. D282		04	04
J	TAMPO	COD. 0864	COD. 0864		01	01
K	PÉ DE CANTONEIRA	COD. 9330	COD. 9330		04	04



SLM
C542

SLTCM
K590



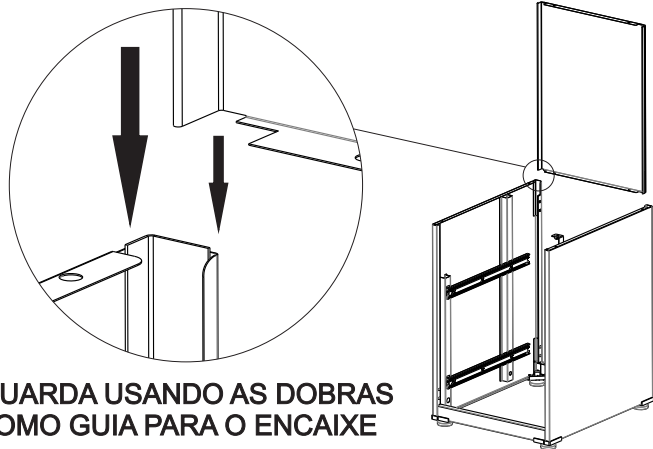
PRODUTO
RECICLÁVEL
VISITE:

www.rotadareciclagem.com.br

Av. João Batista Vitorazzo, nº 1539 - Distrito Industrial
CEP. 15035-470 - São José do Rio Preto - SP
Fone: (17) 2136-8300 Fax: (17) 2136-8305
Site: www.pandin.com.br

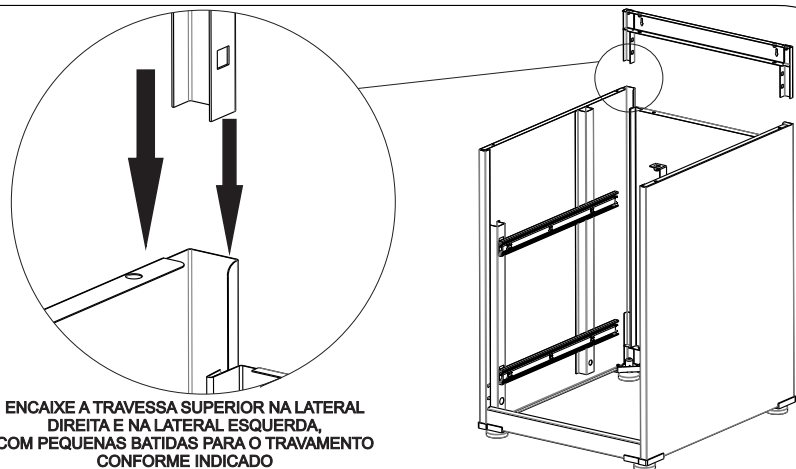
PANDIN[®]
Soluções em Ambientes

4º PASSO



ENCAIXE A RETAGUARDA USANDO AS DOBRAS DAS LATERAIS COMO GUIA PARA O ENCAIXE

5º PASSO

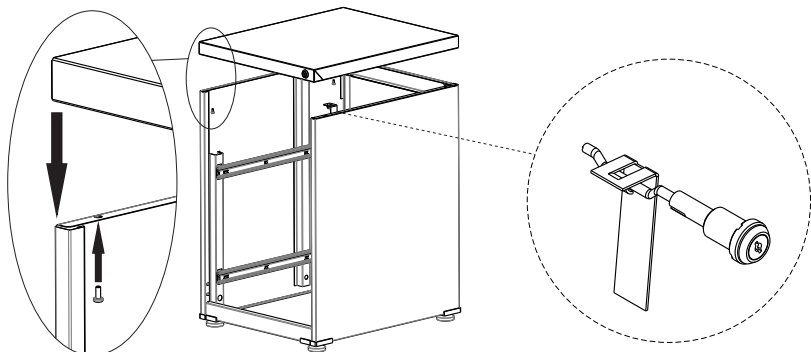


ENCAIXE A TRAVESSA SUPERIOR NA LATERAL DIREITA E NA LATERAL ESQUERDA, COM PEQUENAS BATIDAS PARA O TRAVAMENTO CONFORME INDICADO

6º PASSO

ENCAIXE O TAMPO NA LATERAL ESQUERDA E NA LATERAL DIREITA FIXANDO COM O PARAFUSO M4 X 10 C/ LENTILHA CONFORME O INDICADO

OBS.: NESTA ETAPA, DEPOIS DE FIXADO O TAMPO, FAÇA A MONTAGEM DA TRANÇA COMO ILUSTRADO NO DETALHE.

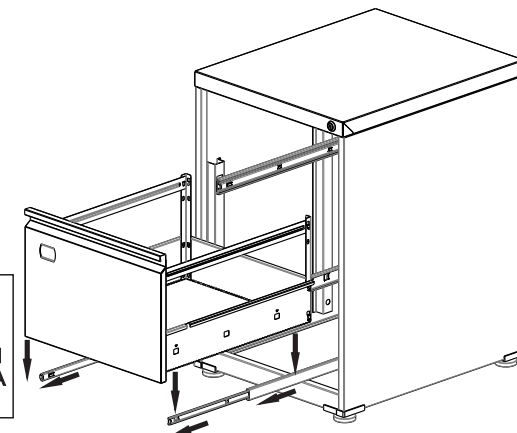


7º PASSO

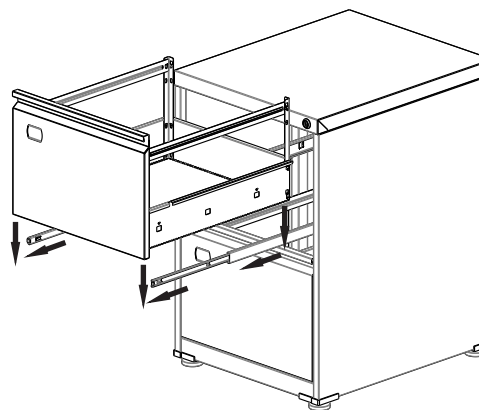
PUXE O TRILHO PARA FORA NO SEU CURSO MÁXIMO E ENCAIXE A GAVETA EXERCENDO PEQUENA PRESSÃO PARA BAIXO ATÉ CLICAR

ARQUIVOS SLM
CONTÉM TRILHO COM PATINS DE NYLON

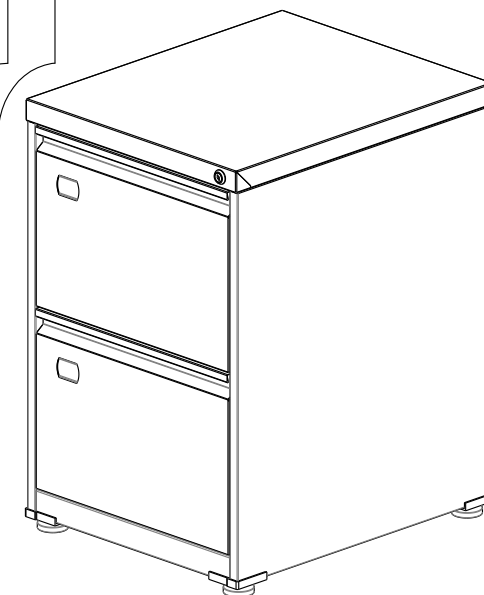
ARQUIVOS SLTCM
CONTÉM TRILHO COM CORREDIÇA METÁLICA



8º PASSO



9º PASSO



REPITA A MESMA OPERAÇÃO NA GAVETA DE CIMA E REGULE CONFORME O NECESSÁRIO

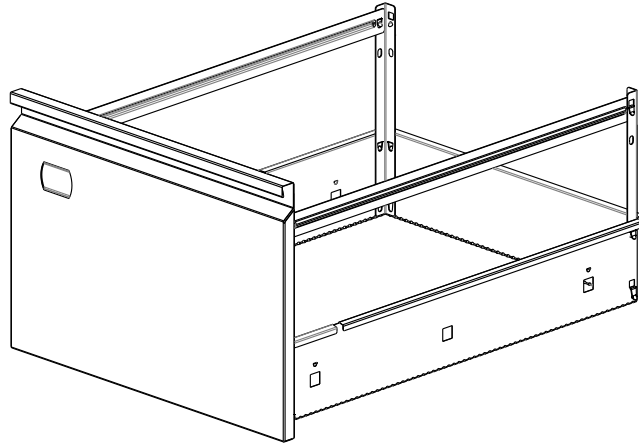
INSTRUÇÕES DE LIMPEZA E CONSERVAÇÃO

- Passar um pano levemente umedecido com água ou detergente neutro e em seguida um pano seco para as limpezas do dia a dia.
- Nunca use produtos abrasivos, como saponáceos, esponja de aço, escova com cerdas duras, entre outros.
- Evitar expor/utilizar os produtos em ambientes com alta umidade, exemplo: câmaras frias, saunas e áreas molhadas.
- Não armazenar produtos corrosivos, exemplo: ácido, cloro etc.

INSTRUÇÃO DE MONTAGEM GAVETA ARQUIVO OF02/OF03/OF04 SLTCM

LINHA AÇO

Obrigado por ter escolhido os produtos "Pandin"

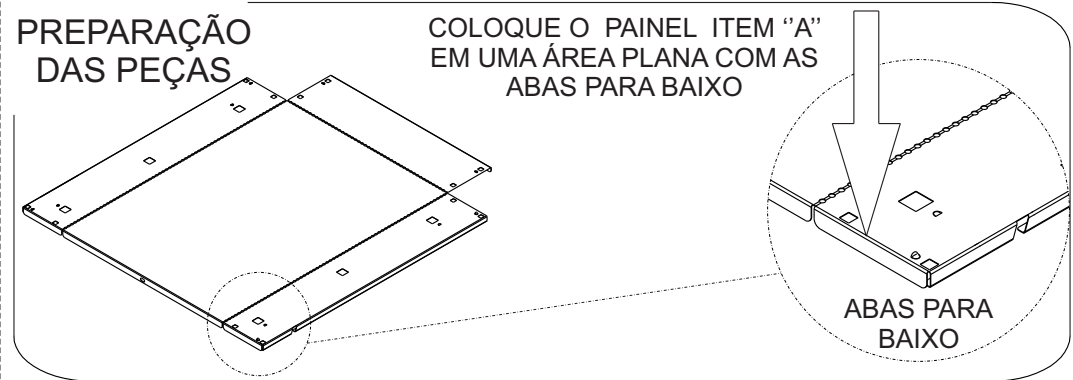


DESCRIÇÃO DE ITENS POR GAVETA			
ITEM	DESCRIÇÃO	DESENHO	QTDADÉ
A	PAINEL PARA TRILHO TELESCÓPIO		01
B	CANTONEIRA TRASEIRA		02
C	CANTONEIRA FRENTE ESQUERDA		01
D	CANTONEIRA FRENTE DIREITA		01
E	TRAVESSA PASTA SUSPÊNSA		02
F	FRENTE		01
G	PARAFUSO M4X10 CABEÇA LENTILHA		02

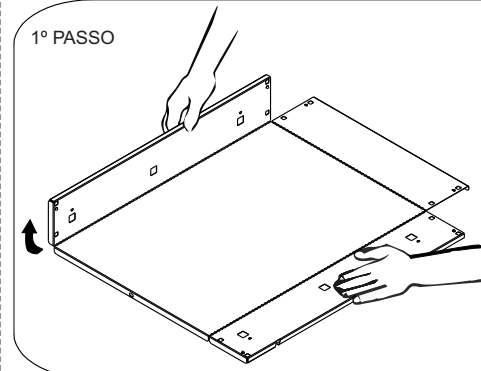
- VERIFIQUE TODOS OS COMPONENTES.
- PREPARE AS PARTES CONFORME INDICAM OS DESENHOS.

PREPARAÇÃO DAS PEÇAS

COLOQUE O PAINEL ITEM "A" EM UMA ÁREA PLANA COM AS ABAS PARA BAIXO

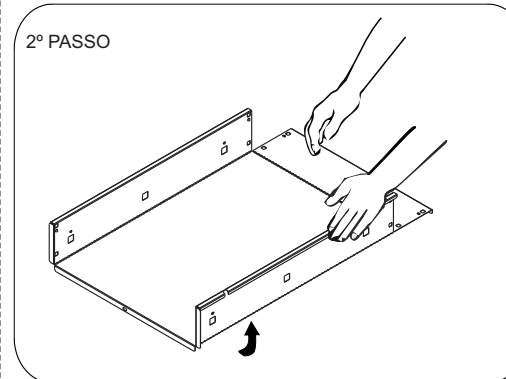


1º PASSO

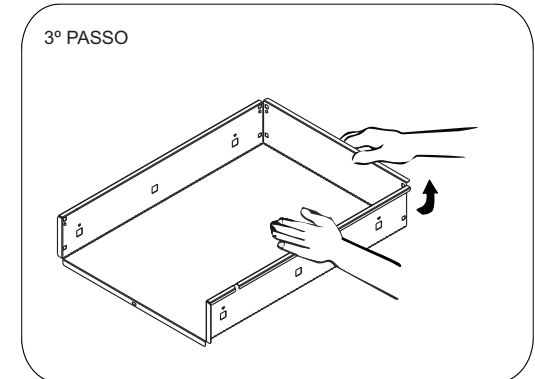


DOBRE MANUALMENTE AS ABAS LATERAIS COMO INDICAM AS FIGURAS 1º PASSO, 2º PASSO E 3º PASSO

2º PASSO

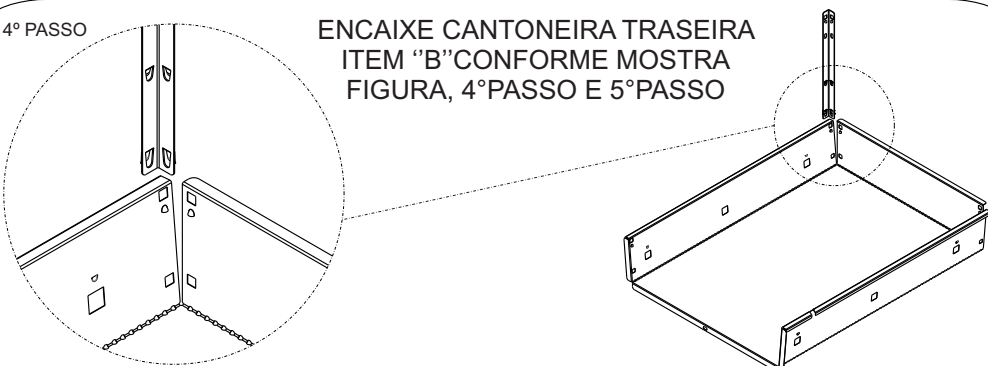


3º PASSO



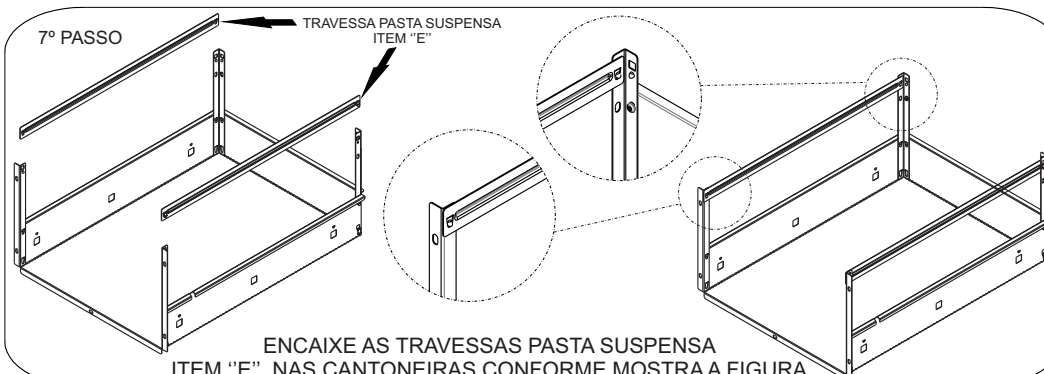
4º PASSO

ENCAIXE CANTONEIRA TRASEIRA ITEM "B" CONFORME MOSTRA FIGURA, 4º PASSO E 5º PASSO



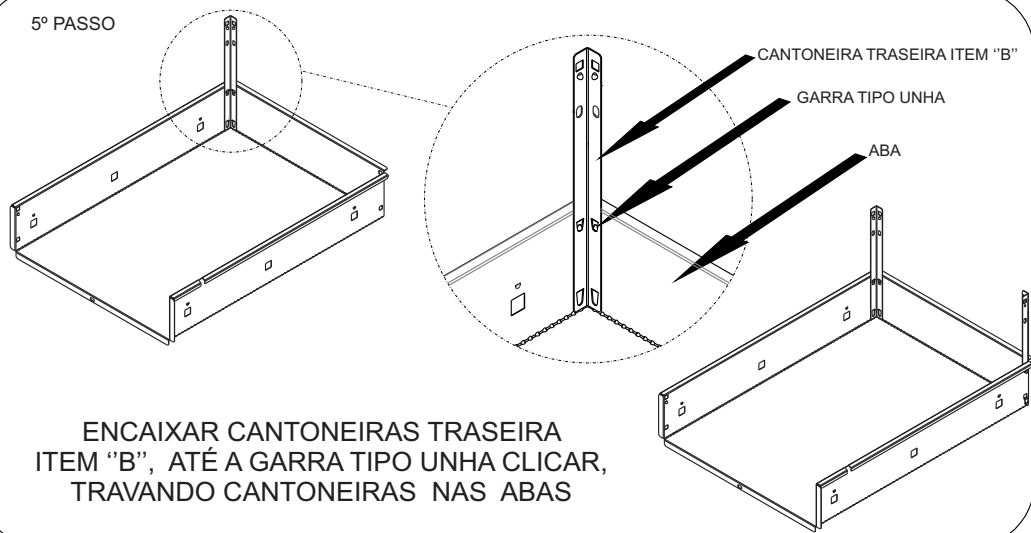
7º PASSO

TRAVESSA PASTA SUSPensa ITEM "E"



ENCAIXE AS TRAVESSAS PASTA SUSPensa ITEM "E", NAS CANTONEIRAS CONFORME MOSTRA A FIGURA

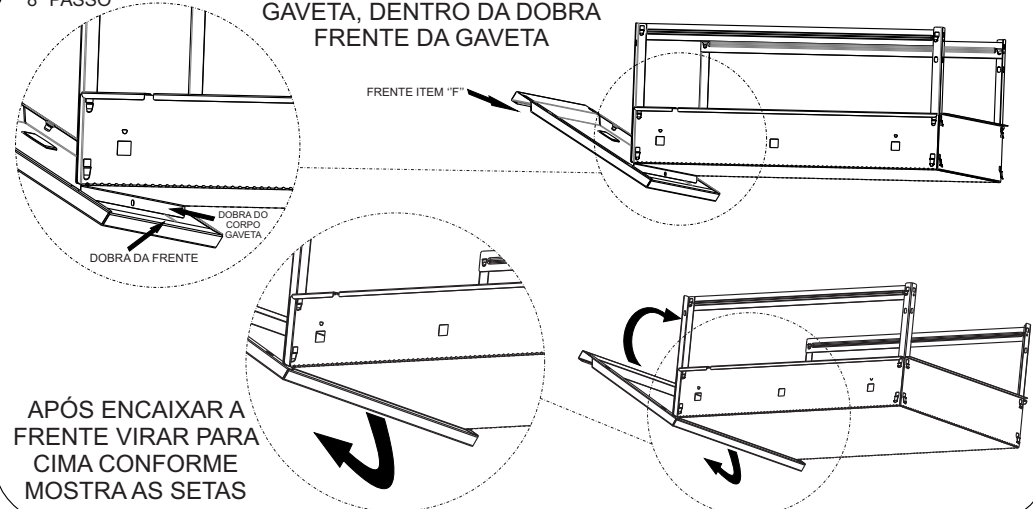
5º PASSO



ENCAIXAR CANTONEIRAS TRASEIRA ITEM "B", ATÉ A GARRA TIPO UNHA CLICAR, TRAVANDO CANTONEIRAS NAS ABAS

8º PASSO

ENCAIXE DOBRA DO CORPO DA GAVETA, DENTRO DA DOBRA FRENTE DA GAVETA

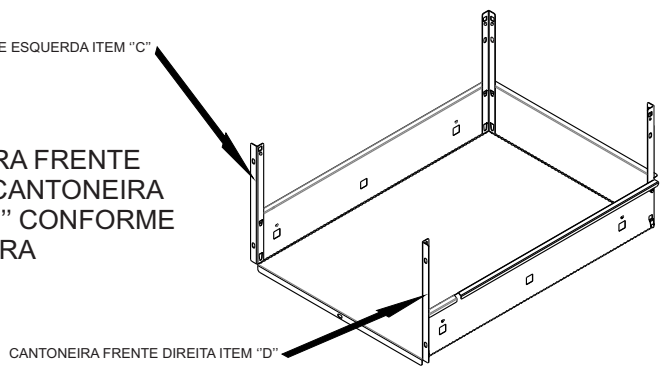


APÓS ENCAIXAR A FRENTE VIRAR PARA CIMA CONFORME MOSTRA AS SETAS

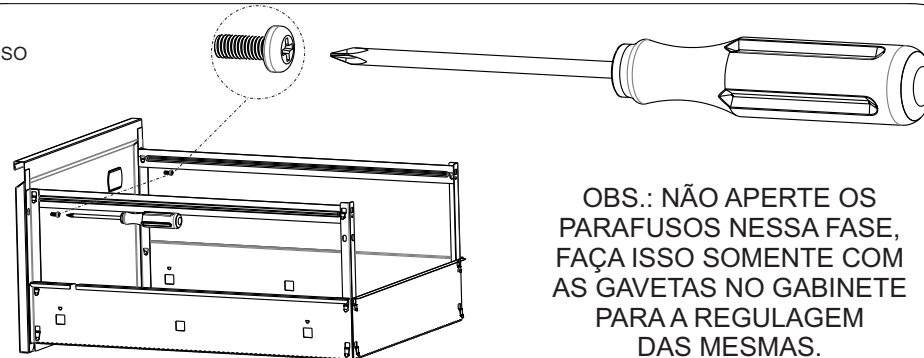
6º PASSO

CANTONEIRA FRENTE ESQUERDA ITEM "C"

ENCAIXAR CANTONEIRA FRENTE ESQUERDA ITEM "C" E CANTONEIRA FRENTE DIREITA ITEM "D" CONFORME MOSTRA FIGURA



9º PASSO



OBS.: NÃO APORTE OS PARAFUSOS NESTA FASE, FAÇA ISSO SOMENTE COM AS GAVETAS NO GABINETE PARA A REGULAGEM DAS MESMAS.