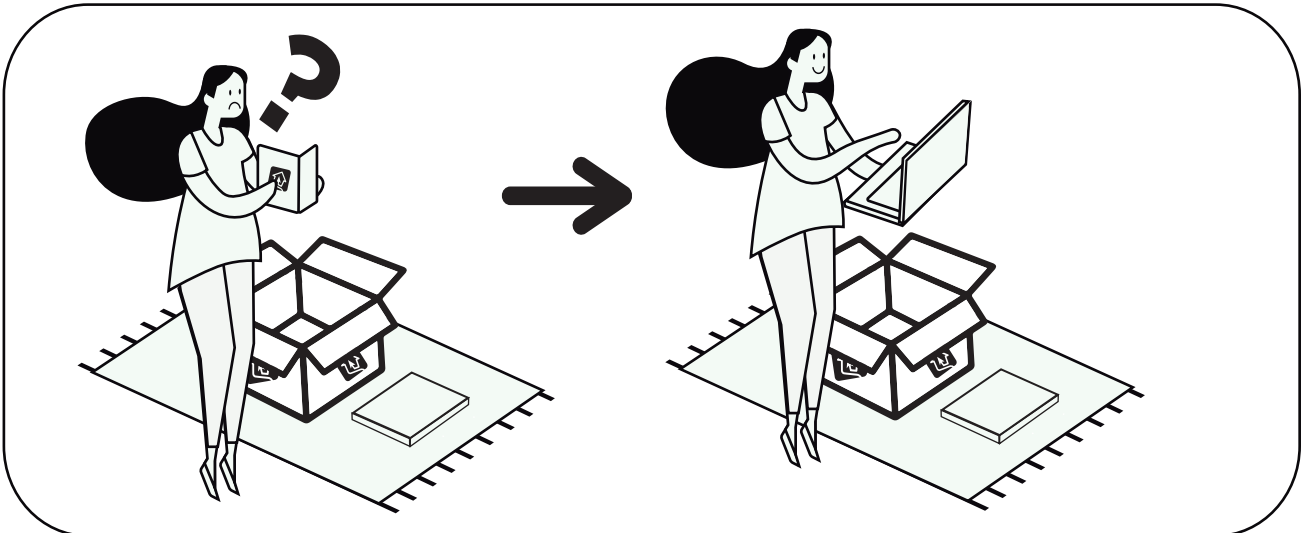
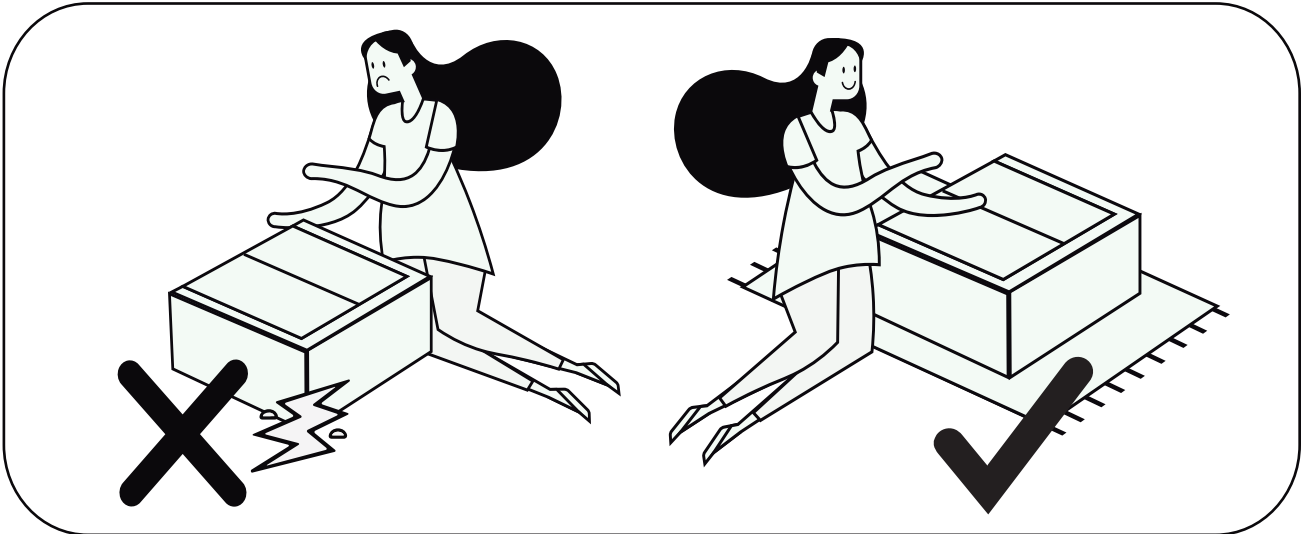
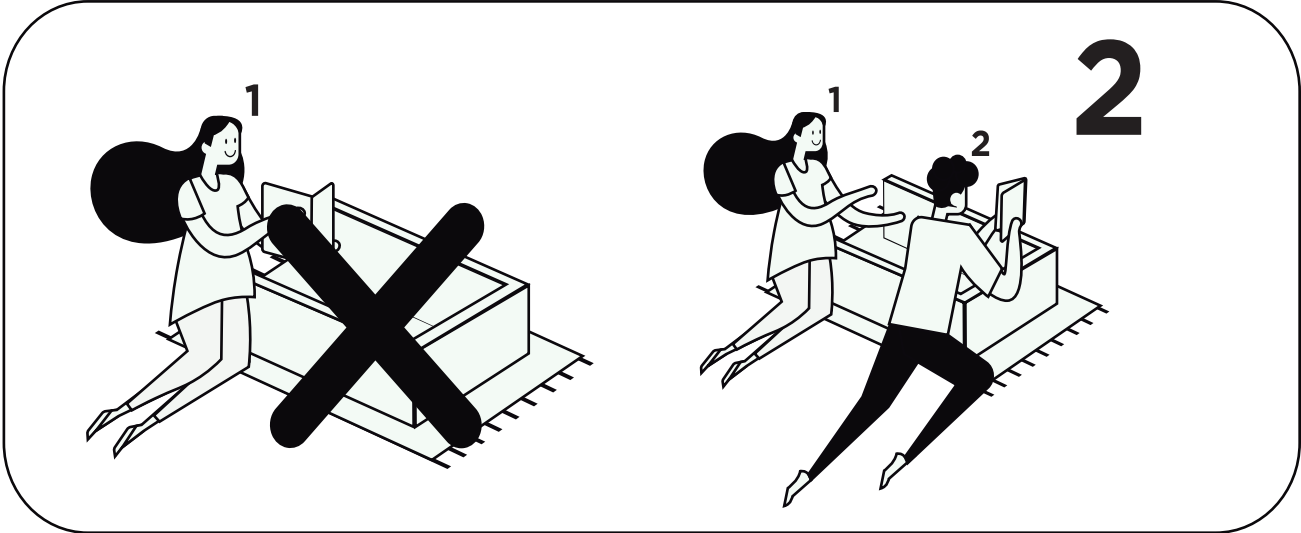
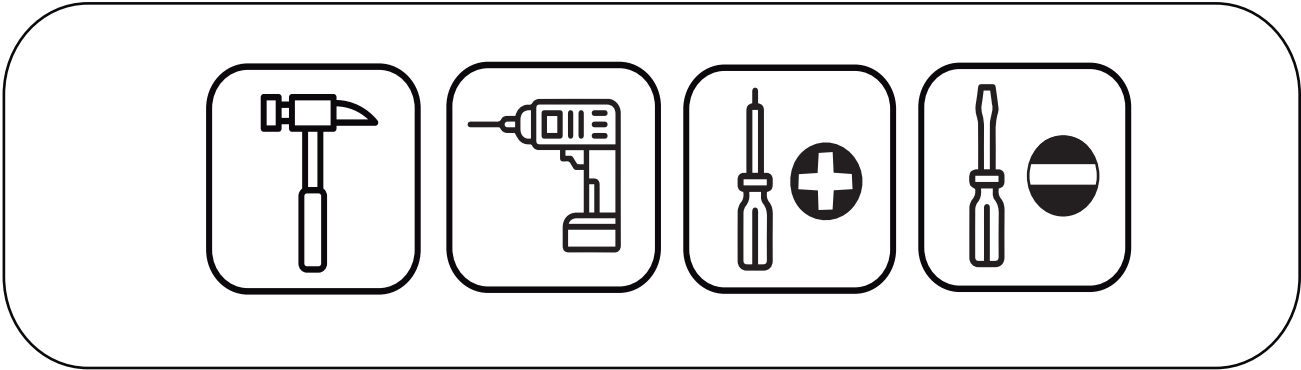
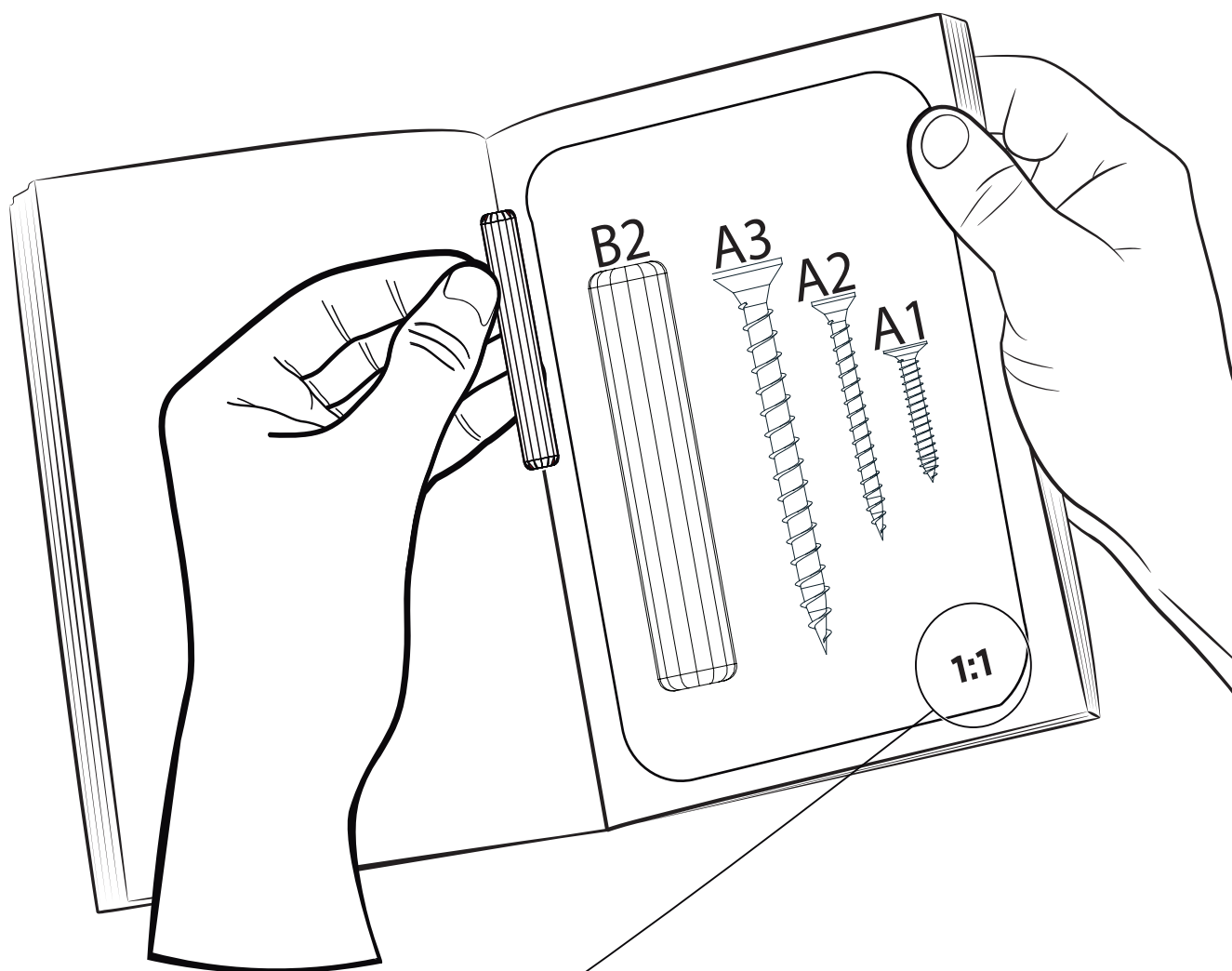


BELICHE OFFICE MOON



yes casa
madeiramadeira





Preste Atenção!


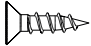
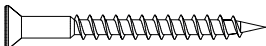

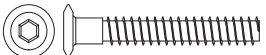



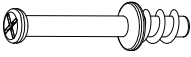



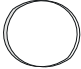
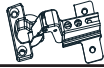
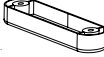
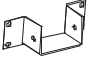

As ferragens dos nossos manuais são sempre apresentadas nas mesmas proporções da peça na vida real. Caso apareça alguma dúvida no decorrer do processo de montagem, coloque a ferragem ao lado do desenho e faça a consulta :D

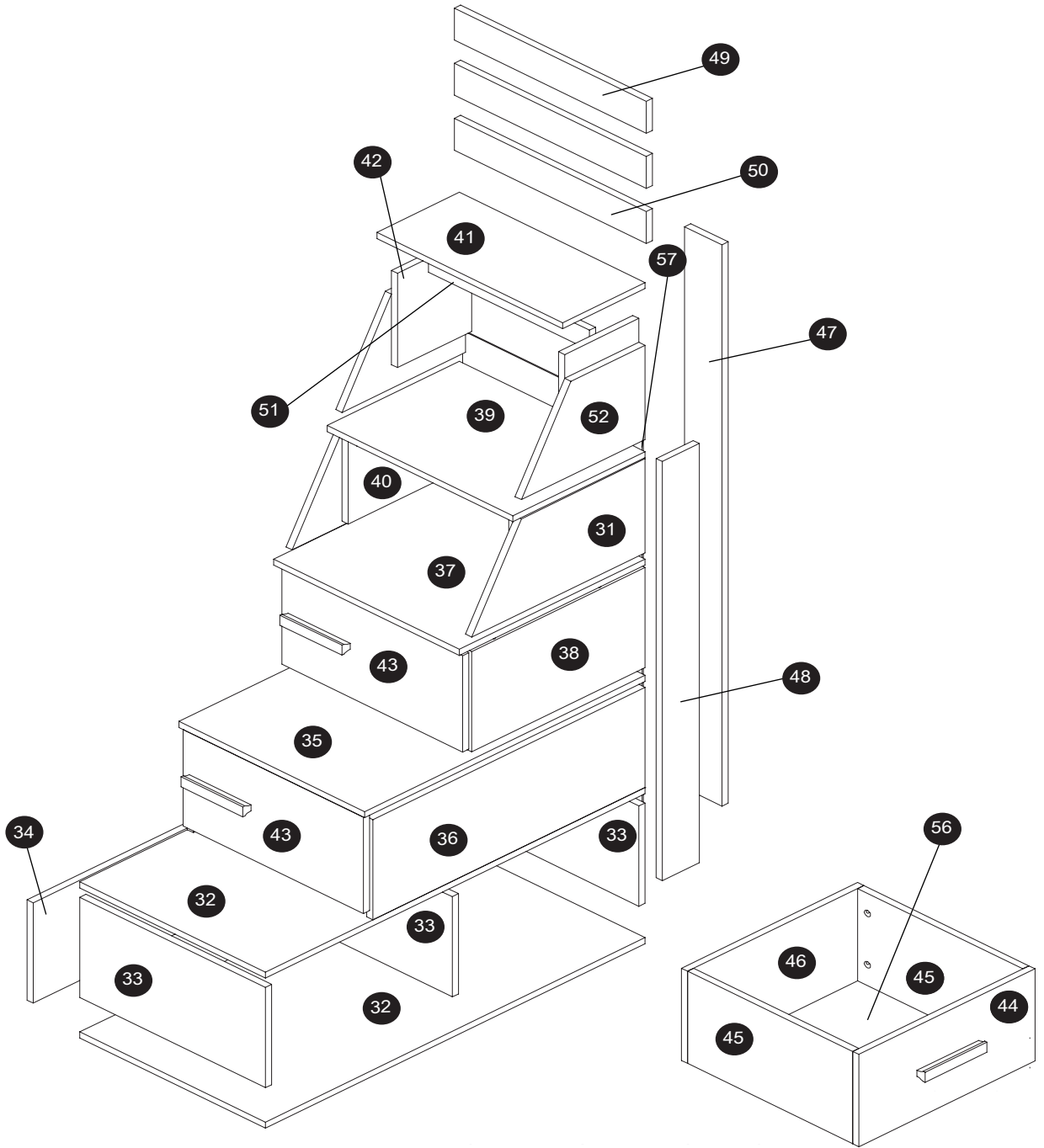


Símbolos

- + Parafuso Philips
- Parafuso Fenda
- ⬡ Parafuso Allen

LISTA DE FERRAGENS

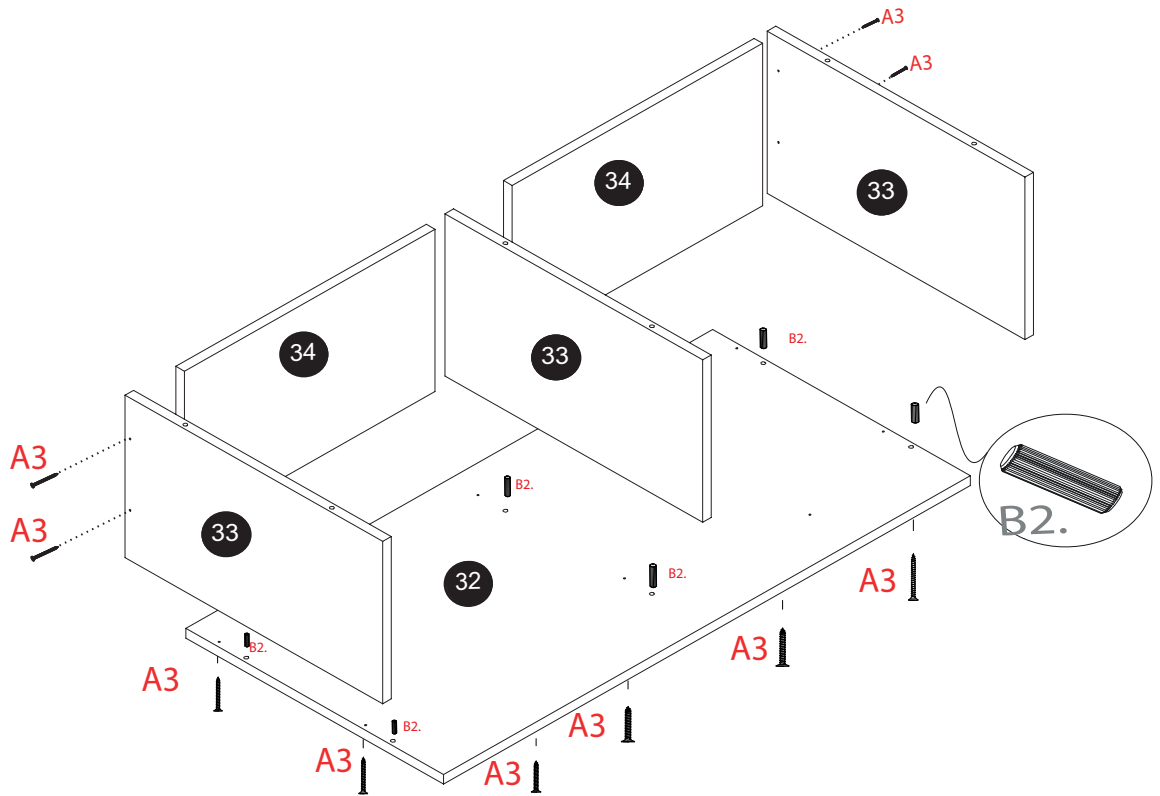
| CÓD | DESCRIÇÃO | QTD | PEÇA | CÓDIGO DE FERRAGEM |
|-----|----------------------|-----|---|--------------------|
| B2 | CAVILHA | 64 |  | 063070 |
| A1 | PARAFUSO 3,5x14 | 148 |  | 351470 |
| A2 | PARAFUSO 3,5x25 | 173 |  | 352570 |
| A3 | PARAFUSO 3,5x40 | 156 |  | 354070 |
| V1 | FECHO TOQUE | 01 |  | 62070 |
| X1 | PARAFUSO 70X6 | 08 |  | 1670670 |
| X2 | PARAFUSO 60X6 | 08 |  | 1660670 |
| X3 | PORCA SEMIELIPTICA | 16 |  | 1619670 |
| X4 | CHAVE ZETA SEXTAVADA | 01 |  | 3261970 |
| C1 | PREGO 10 X10 | 174 |  | 101070 |
| N1 | MINI FIX | 24 |  | 16670 |
| N2 | TAMBOR | 24 |  | 2013670 |
| E1 | CANTONEIRA 2 FUROS | 67 |  | 32670 |
| D4 | SAPATAS DE BORRACHA | 08 |  | 196270 |
| H1 | TAPA FURO | 200 |  | 206B70 |
| Q1 | DOBRADIÇA | 06 |  | 342670 |
| D3 | SAPATAS OVAIS | 25 |  | 1915125070 |
| L6 | SUPORTE DE METAL | 04 |  | 19131270 |
| F3 | PUXADOR PEQUENO | 04 |  | 1615B70 |



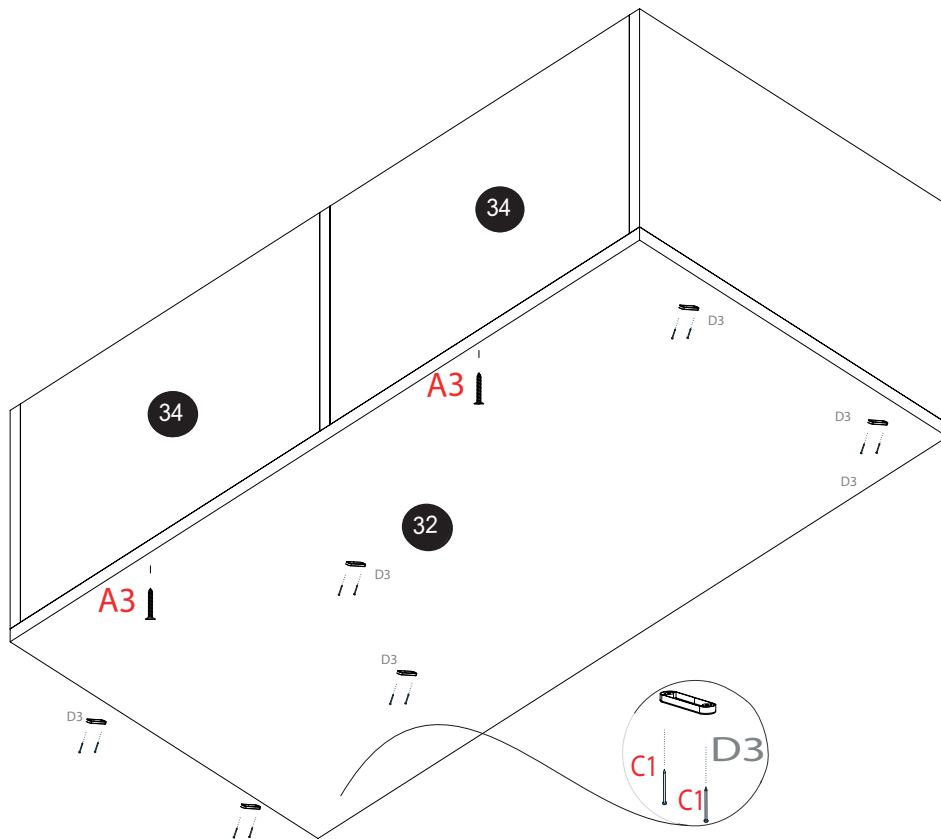
LISTA DE PEÇAS

| N° | NOME | COMP. (mm) | LARG. (mm) | QNT. | CÓD. |
|----|----------------------------------|---------------|---------------|------|-------------|
| 31 | LATERAL DO DEGRAU DO NICHU MAIOR | 420 | 235 | 2 | 21591321631 |
| 32 | BASE E DEGRAU MAIOR 04 | 920 | 450 | 2 | 21591321632 |
| 33 | DIVISÓRIA DO DEGRAU | 450 | 250 | 3 | 21591321633 |
| 34 | FECHAMENTO DO DEGRAU MAIOR | 436,5 | 250 | 2 | 21591321634 |
| 35 | DEGRAU MÉDIO 03 | 680 | 450 | 1 | 21591321635 |
| 36 | LATERAL DO DEGRAU | 660 | 250 | 2 | 21591321636 |
| 37 | DEGRAU DO NICHU | 450 | 420 | 1 | 21591321637 |
| 38 | LATERAL DO DEGRAU | 400 | 250 | 2 | 21591321638 |
| 39 | DEGRAU DO NICHU 02 | 450 | 320 | 1 | 21591321639 |
| 40 | SUPORTE MAIOR DO DEGRAU | 300 | 235 | 2 | 21591321640 |
| 41 | DEGRAU MENOR 01 | 450 | 200 | 1 | 21591321641 |
| 42 | SUPORTE MENOR DA ESCADA | 235 | 180 | 2 | 21591321642 |
| 43 | PORTA DA ESCADA | 435 | 240 | 2 | 21591321643 |
| 44 | FRENTE DO NICHU DA ESCADA | 427 | 230 | 2 | 21591321644 |
| 45 | LATERAL DO NICHU | 400 | 230 | 4 | 21591321645 |
| 46 | CONTRA FRENTE DO NICHU | 427 | 230 | 2 | 21591321646 |
| 47 | PÉ MAIOR DA ESCADA | 1400 | 90 | 1 | 21591321647 |
| 48 | PÉ MENOR DA ESCADA | 1045 | 90 | 1 | 21591321648 |
| 49 | GUARDA CORPO SUP. DA ESCADA | 465 | 80 | 2 | 21591321649 |
| 50 | GUARDA CORPO INF. DA ESCADA | 465 | 80 | 1 | 21591321650 |
| 51 | REFORÇO DO DEGRAU | 390 | 50 | 2 | 21591321651 |
| 52 | APOIO DO DEGRAU | 300 | 235 | 2 | 21591321652 |
| 56 | FUNDO DO NICHU | 417 | 415 | 2 | 21591321656 |
| 57 | FUNDO DA ESCADA | 1035 | 435 | 1 | 21591321657 |

01

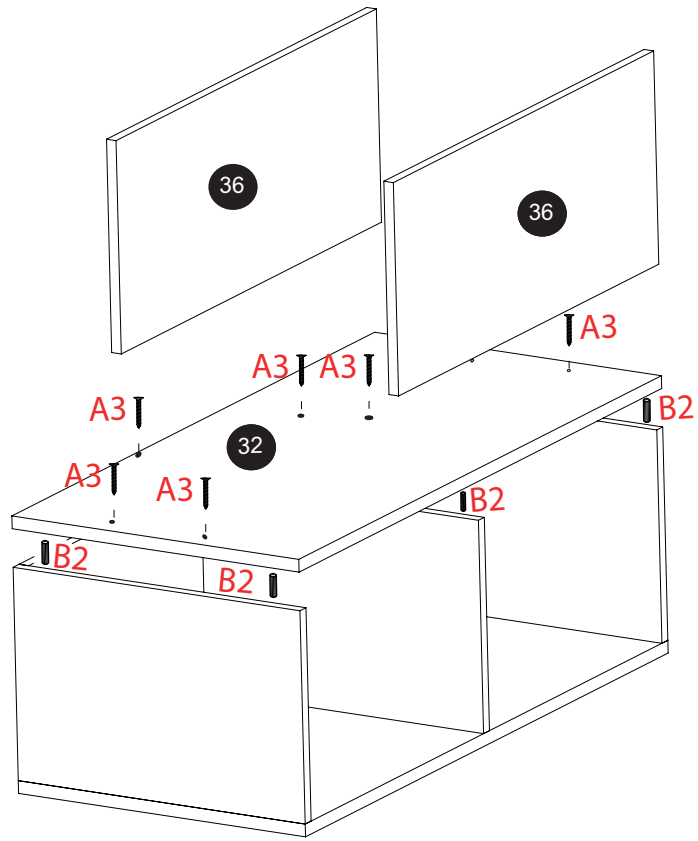


02

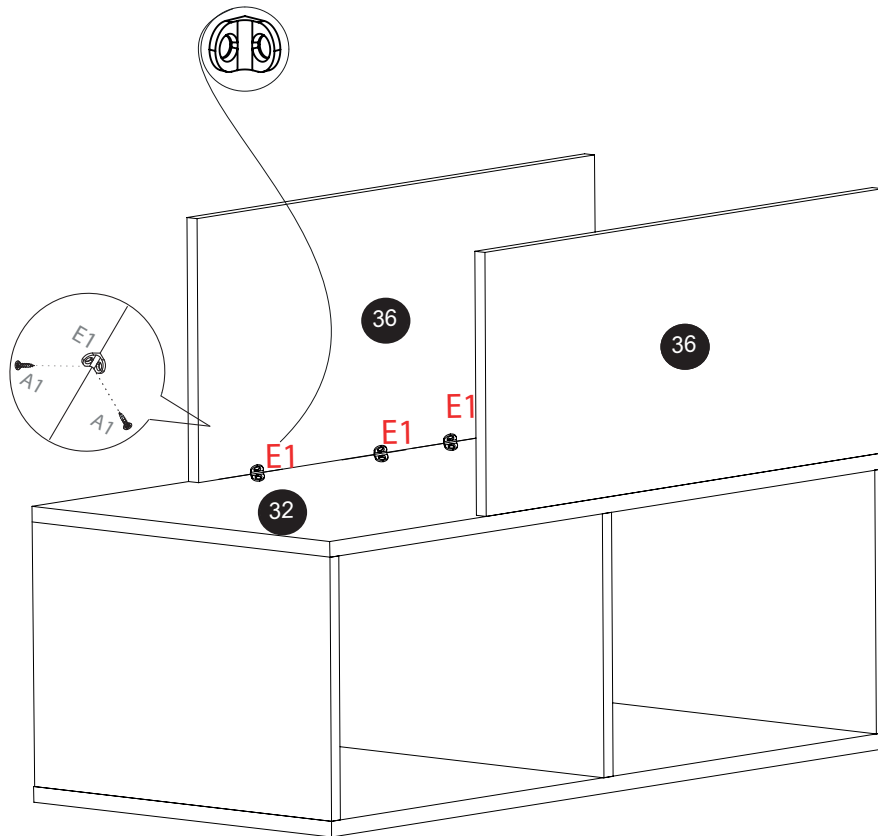


Posicionar as sapatas alinhadas com as laterais do nicho.

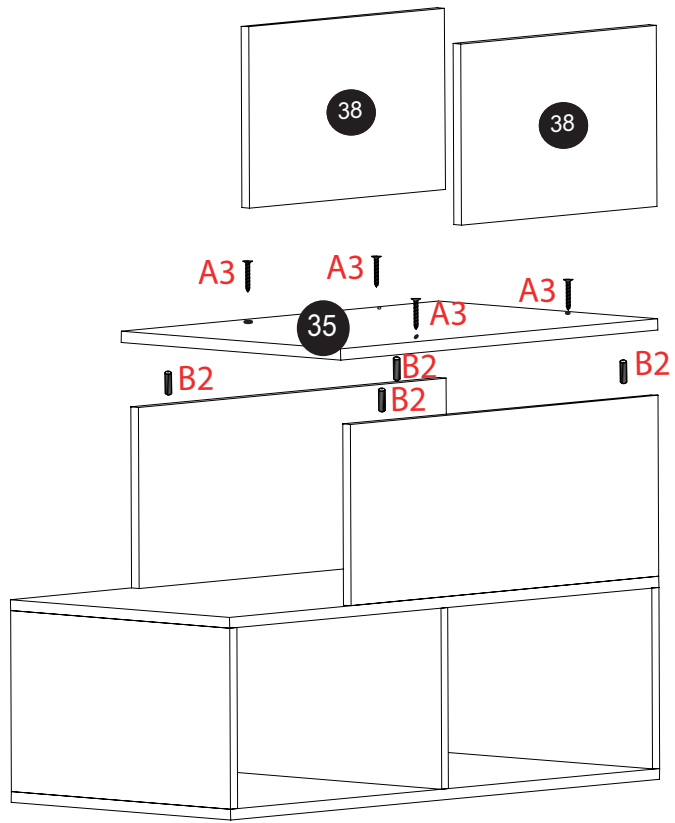
03



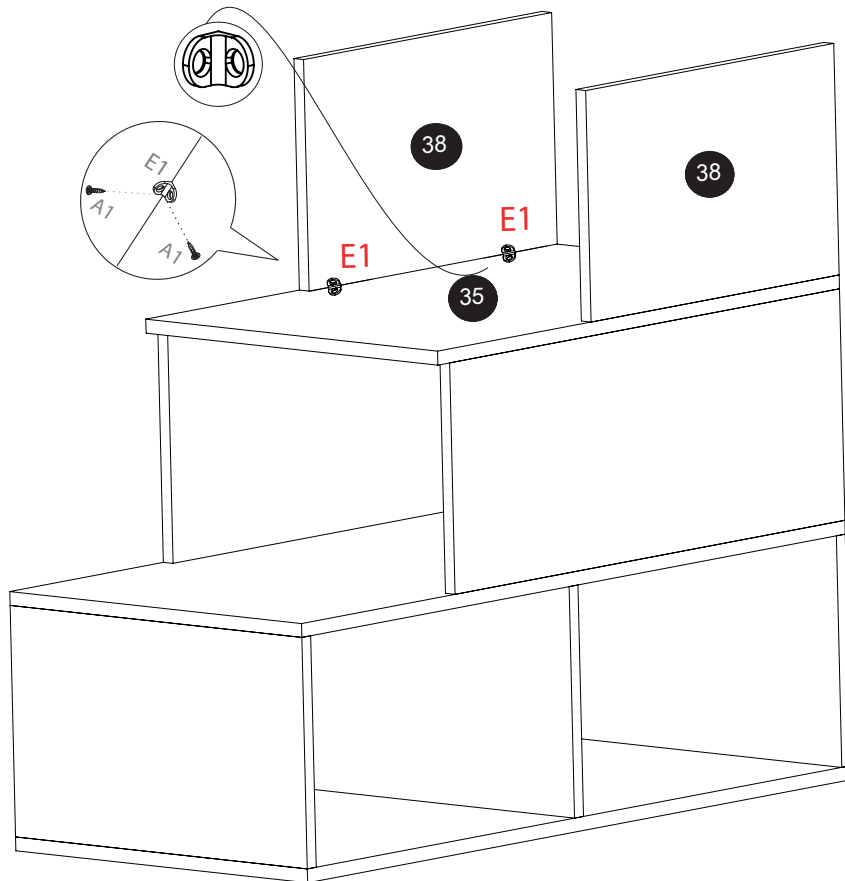
04



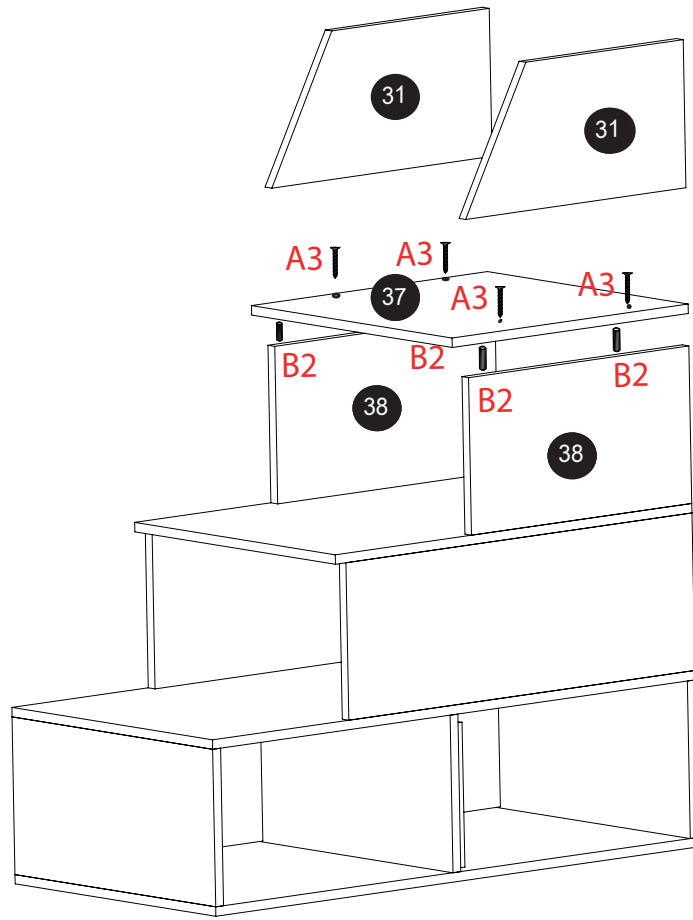
05



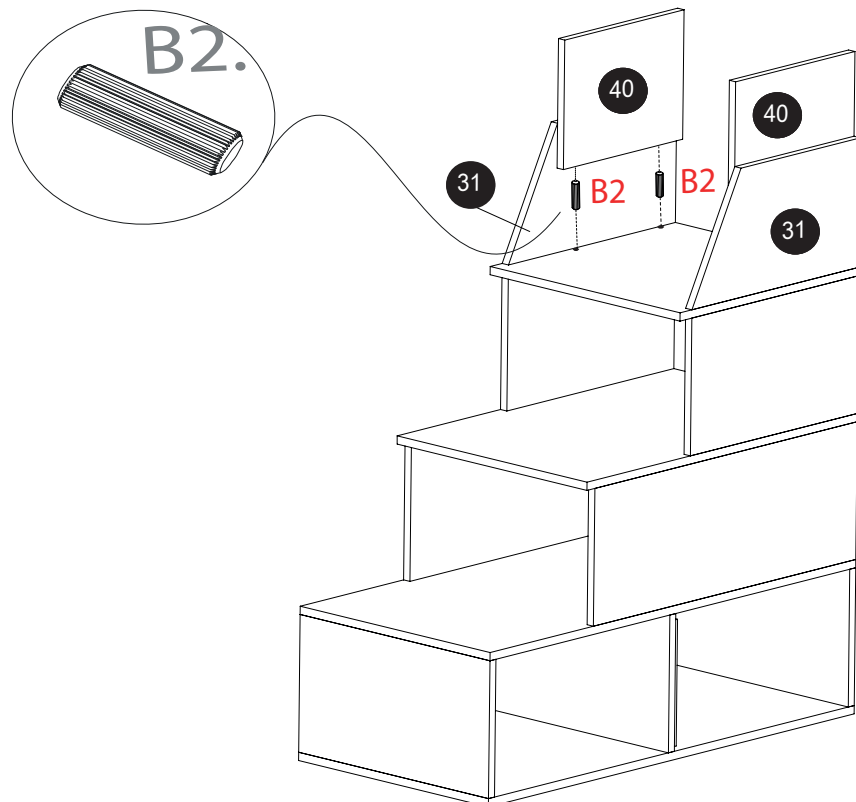
06



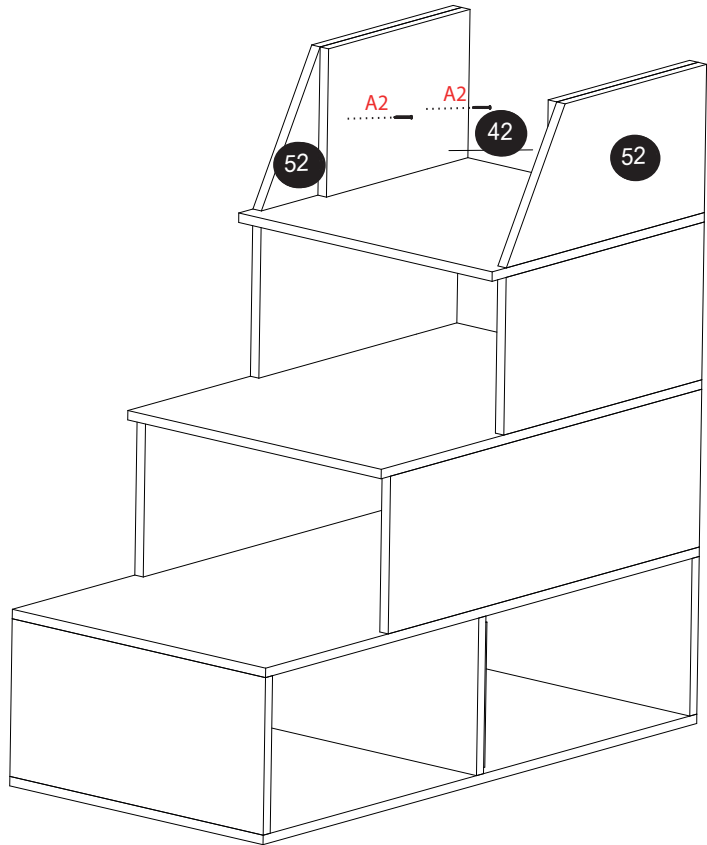
07



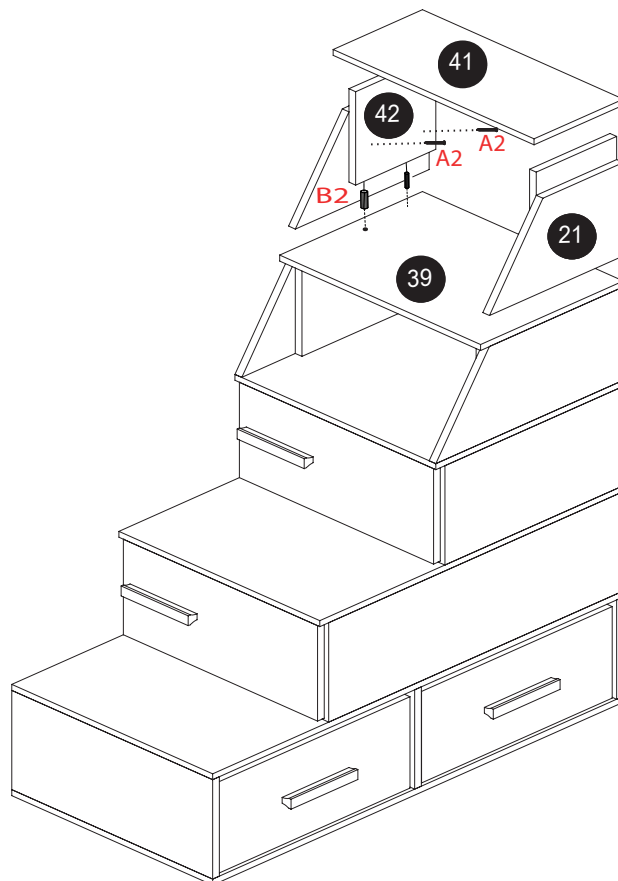
08



09

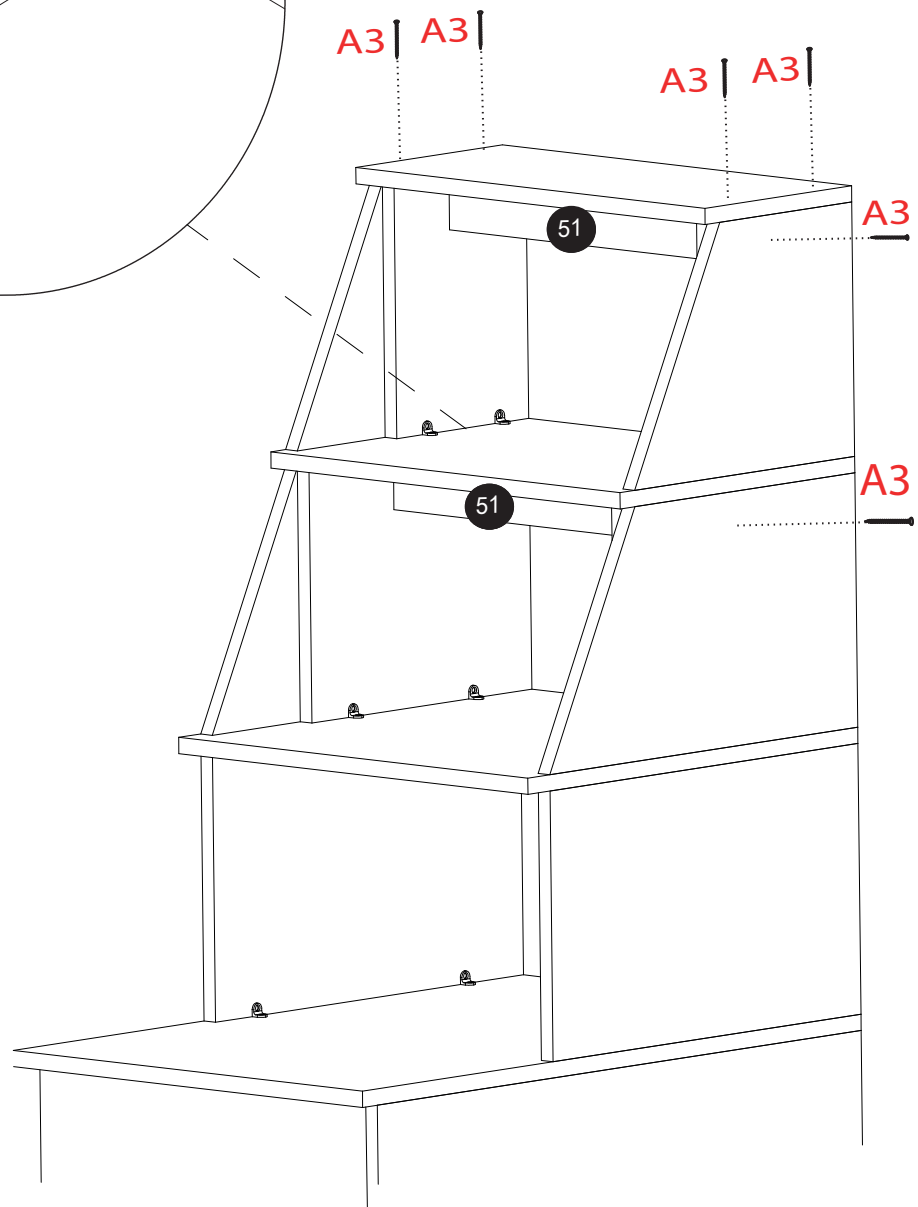
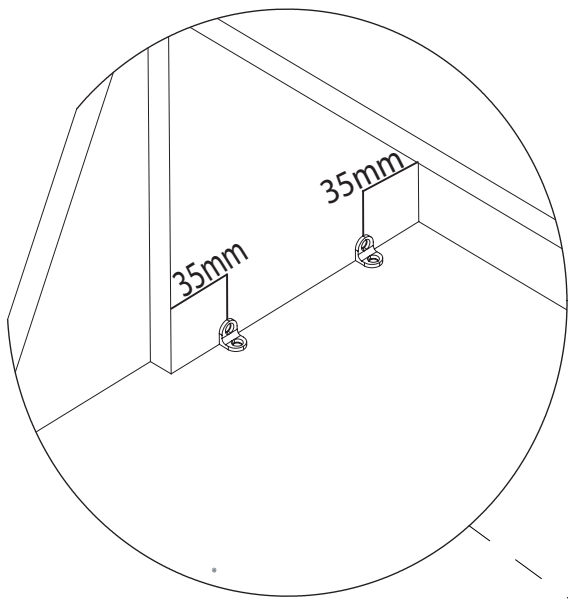


10

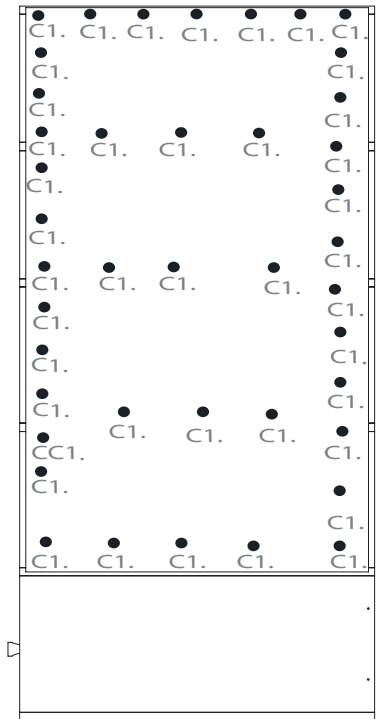
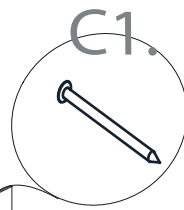
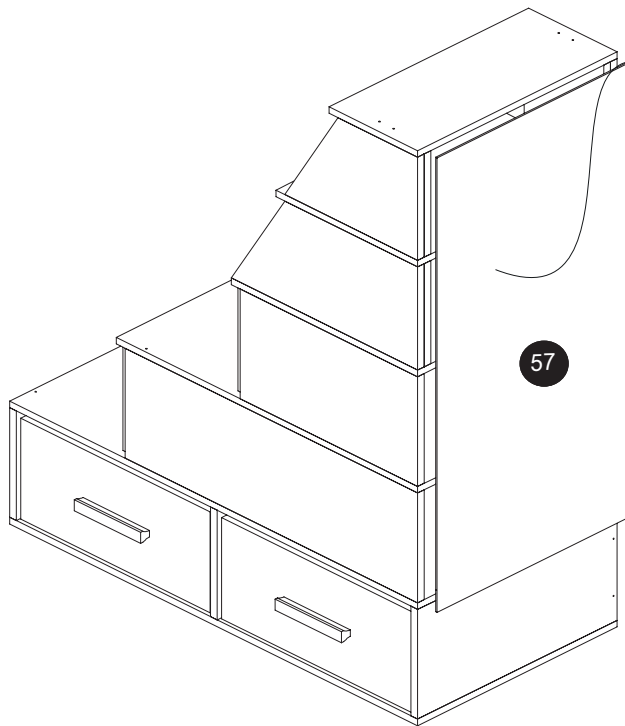


11

Posicionar as cantoneiras com
35mm da borda

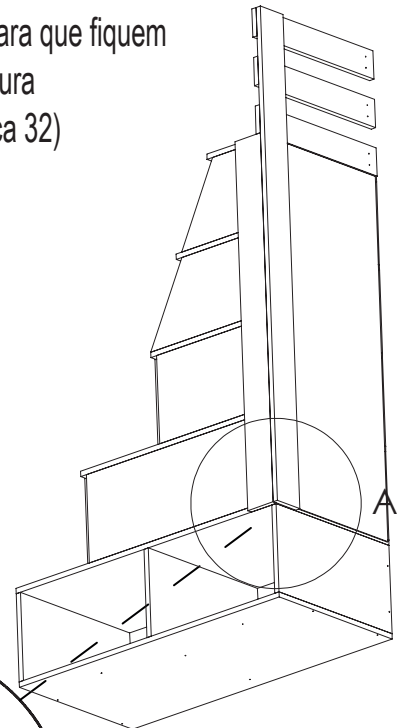
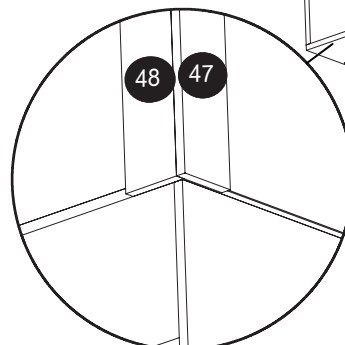
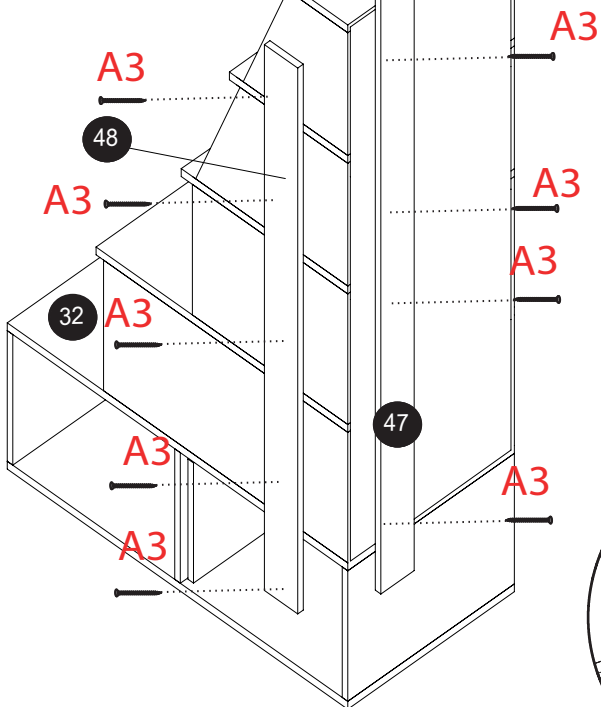


12



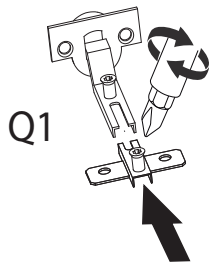
13

Posicione as peças 48 e 47, para que fiquem alinhadas com a altura do degrau maior (peça 32)

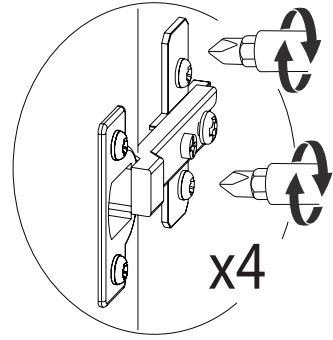
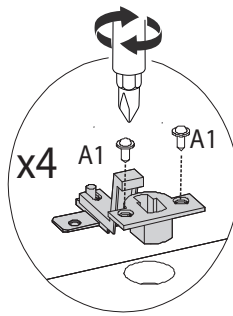
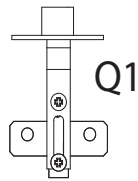


14

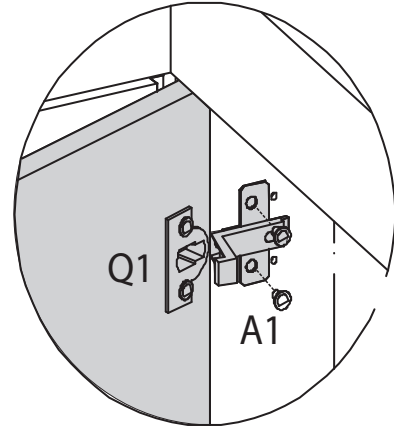
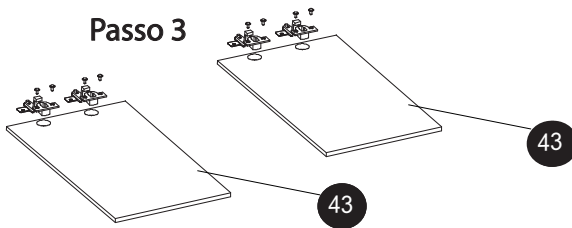
Passo 1



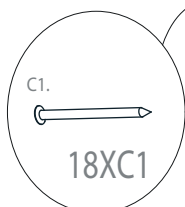
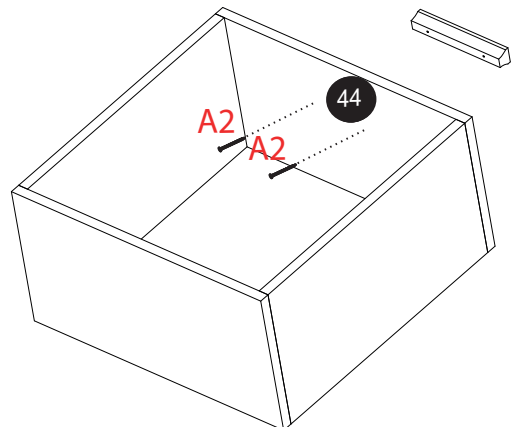
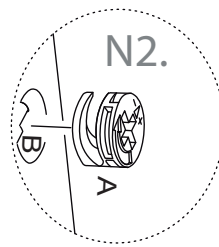
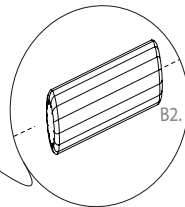
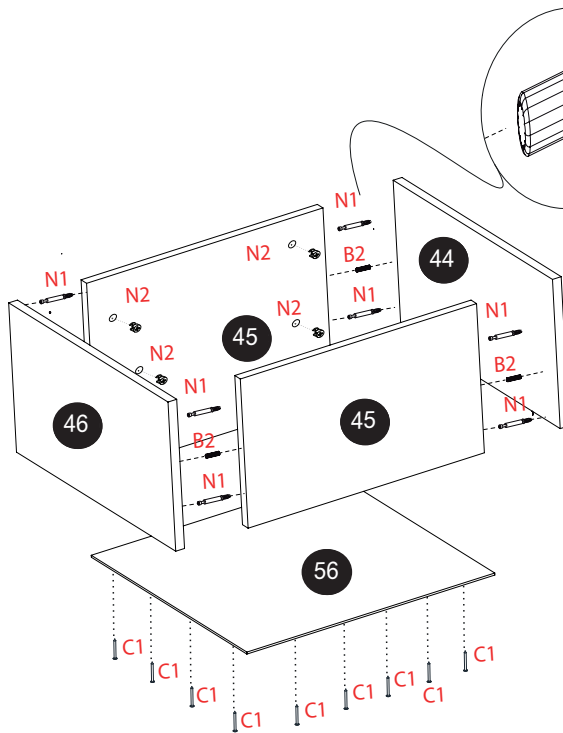
Passo 2



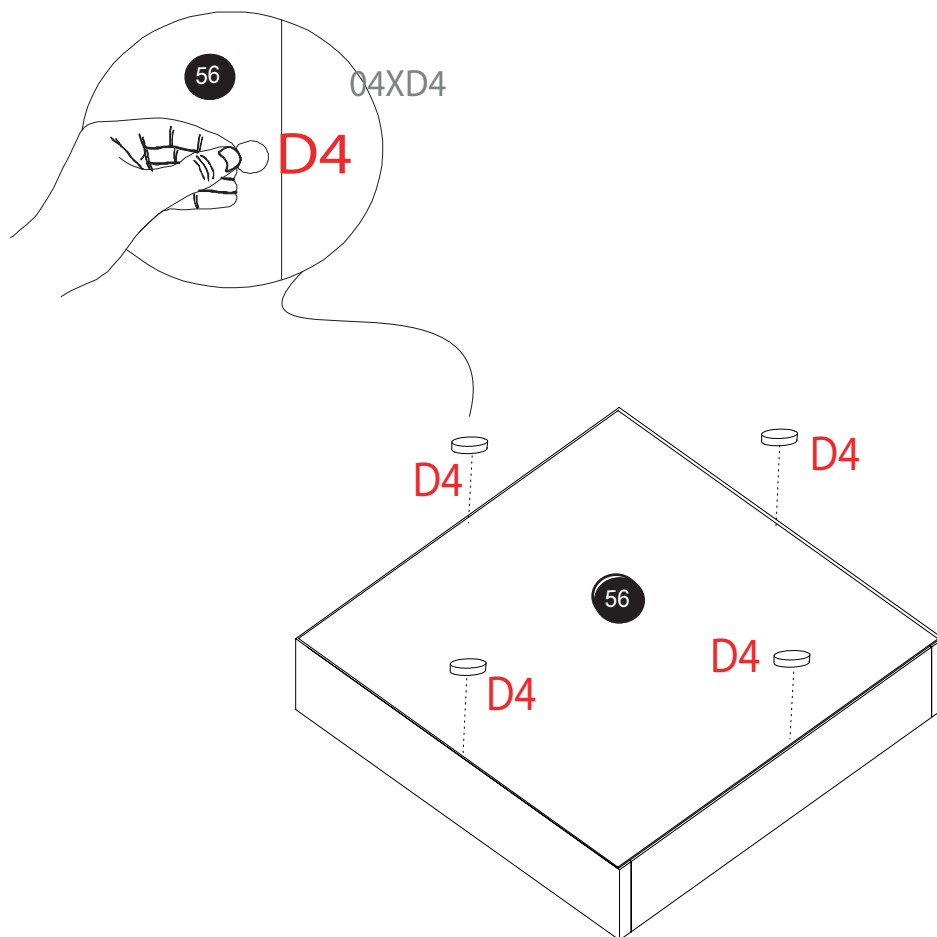
Passo 3



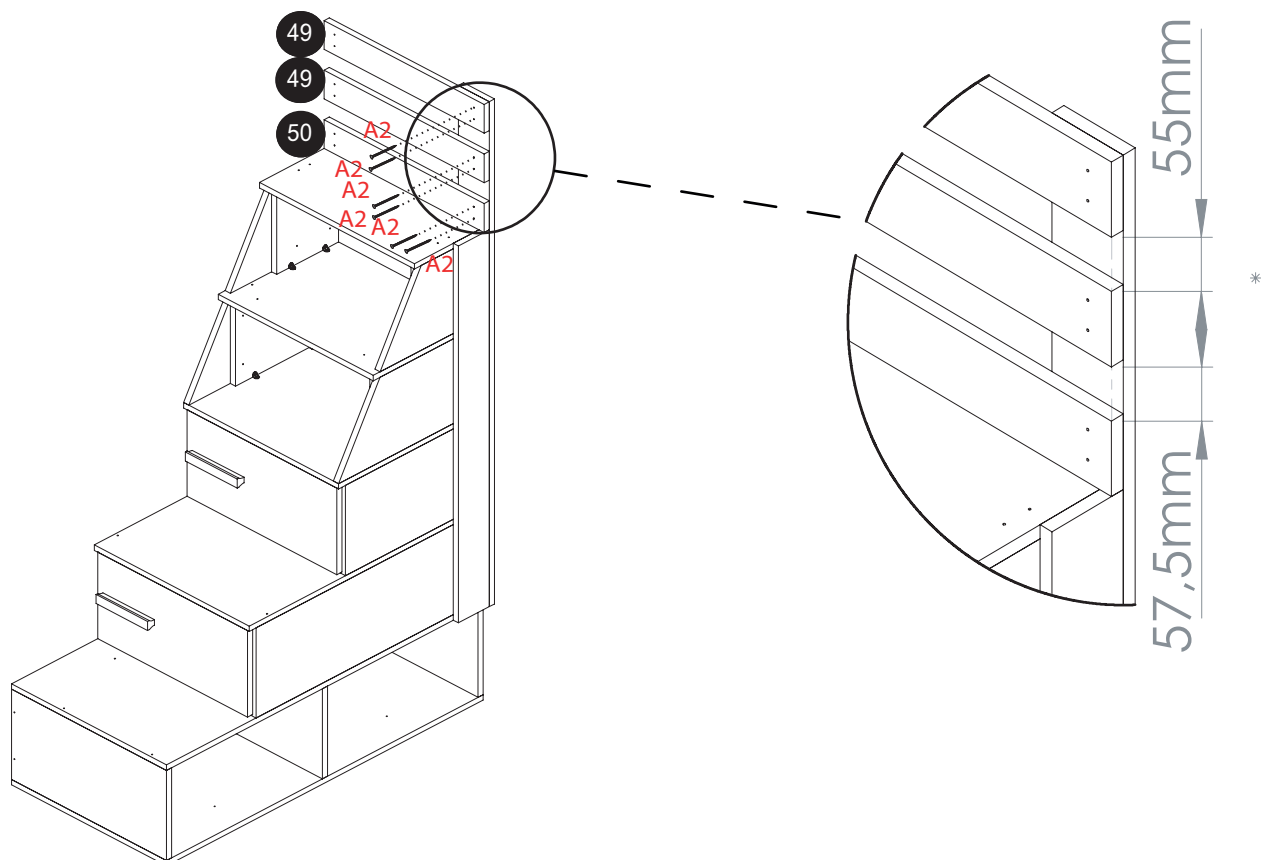
15



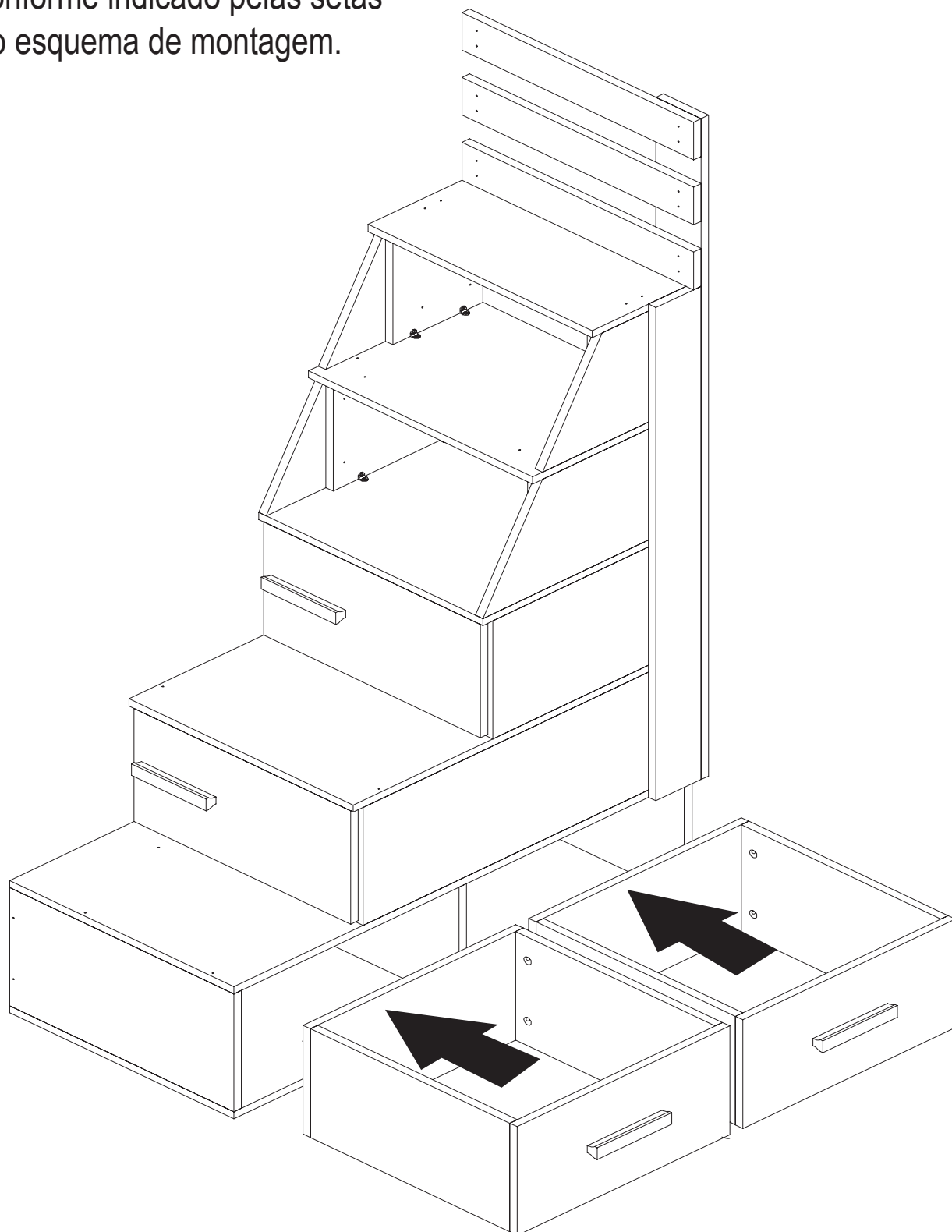
16



17

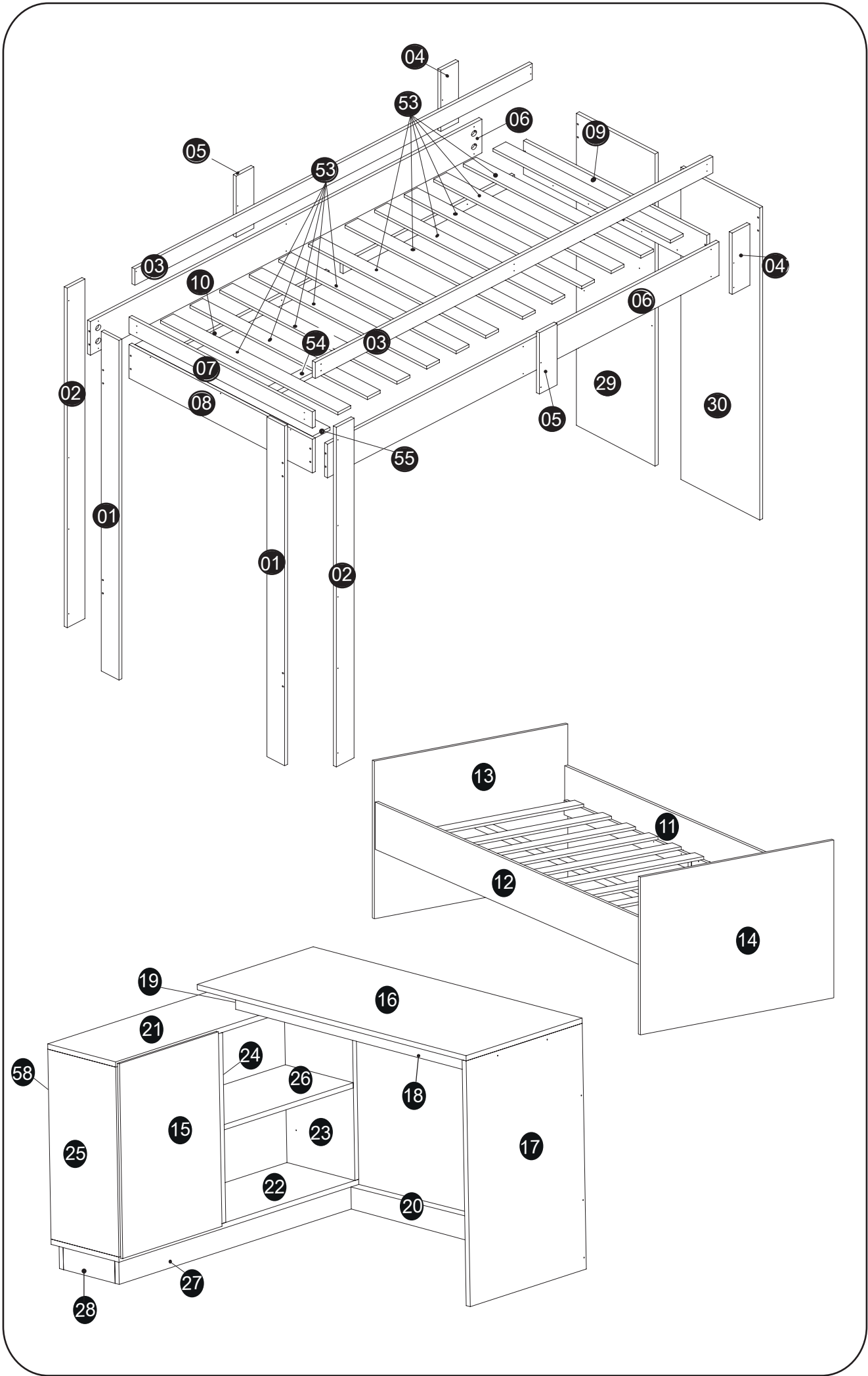


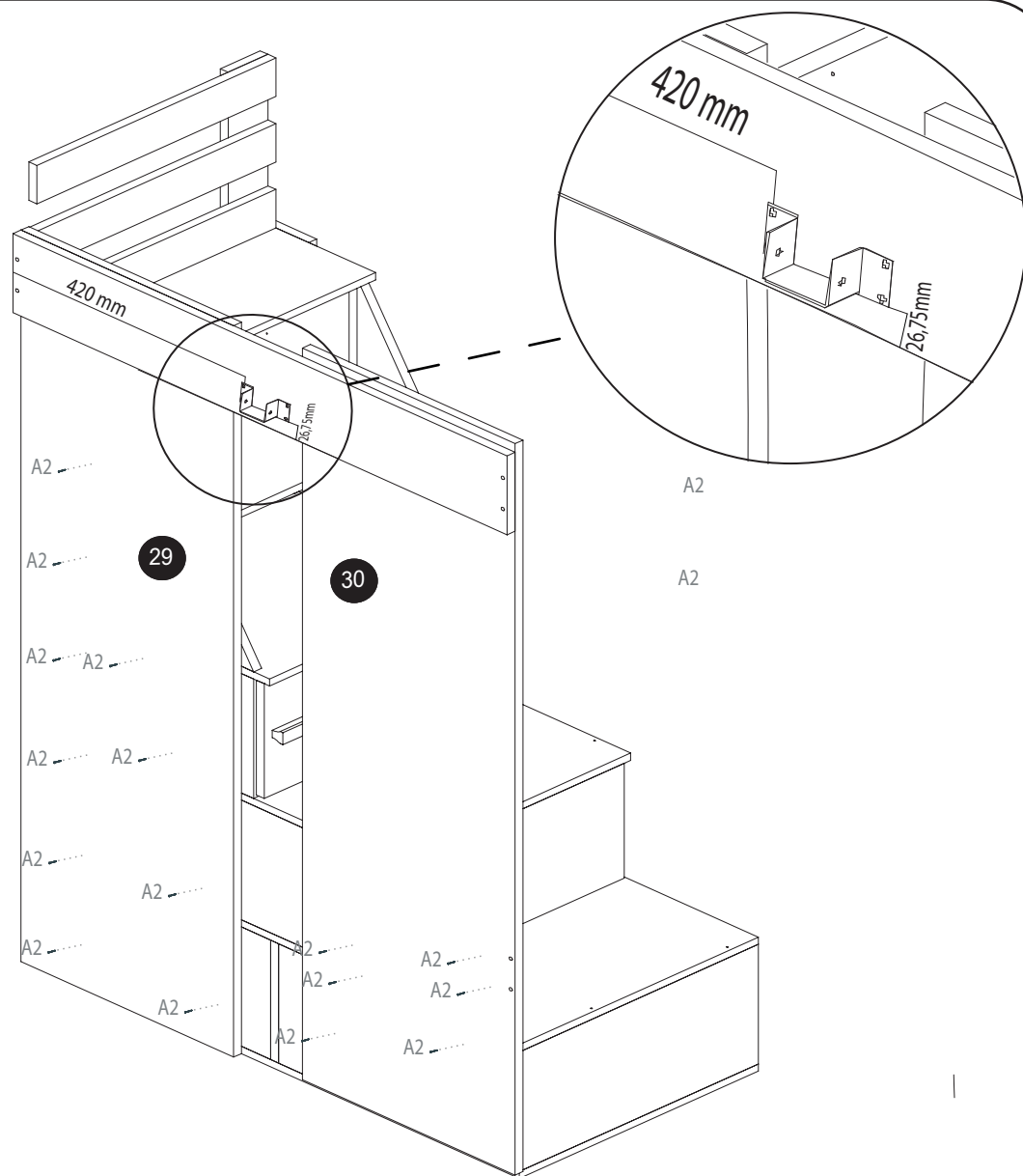
Posicione os nichos na escada,
conforme indicado pelas setas
no esquema de montagem.



LISTA DE PEÇAS

| | | | | | |
|----|------------------------------|------|-----|----|-------------|
| 1 | PÉ LATERAL | 1665 | 90 | 2 | 21591321601 |
| 2 | PÉ FRONTAL | 1665 | 90 | 2 | 21591321602 |
| 3 | GUARDA CORPO MAIOR | 2016 | 80 | 2 | 21591321603 |
| 4 | SUPORTE DE ENTRADA | 300 | 90 | 2 | 21591321604 |
| 5 | SUPORTE DO GUARDA CORPO | 300 | 90 | 2 | 21591321605 |
| 6 | LATERAL SUPERIOR | 1986 | 165 | 2 | 21591321606 |
| 7 | REFORÇO | 930 | 80 | 1 | 21591321607 |
| 8 | CABECEIRA ESQ. | 930 | 165 | 1 | 21591321608 |
| 9 | CABECEIRA DIR. | 930 | 165 | 1 | 21591321609 |
| 10 | SUPORTE DO LASTRO | 870 | 50 | 8 | 21591321610 |
| 11 | LATERAL INFERIOR DIR. | 1986 | 165 | 1 | 21591321611 |
| 12 | LATERAL INFERIOR ESQ. | 1986 | 165 | 1 | 21591321612 |
| 13 | CABECEIRA MAIOR INF. | 930 | 600 | 1 | 21591321613 |
| 14 | CABECEIRA MENOR INF. | 930 | 400 | 1 | 21591321614 |
| 15 | PORTA DO ESCRIVANINHA | 575 | 400 | 1 | 21591321615 |
| 16 | TAMPO DA MESA | 1000 | 450 | 1 | 21591321616 |
| 17 | PÉ DA MESA | 715 | 450 | 1 | 21591321617 |
| 18 | SUPORTE MAIOR DO TAMPO | 870 | 65 | 2 | 21591321618 |
| 19 | SUPORTE MENOR DO TAMPO | 260 | 65 | 2 | 21591321619 |
| 20 | TRAVESSA DA MESA | 1072 | 70 | 1 | 21591321620 |
| 21 | BASE SUP. DA ESCRIVANINHA | 930 | 250 | 1 | 21591321621 |
| 22 | BASE DA ESCRIVANINHA | 930 | 250 | 1 | 21591321622 |
| 23 | LATERAL DIR. DA ESCRIVANINHA | 545 | 250 | 1 | 21591321623 |
| 24 | DIVISÓRIA DA ESCRIVANINHA | 545 | 250 | 1 | 21591321624 |
| 25 | LATERAL ESQ. DA ESCRIVANINHA | 545 | 250 | 1 | 21591321625 |
| 26 | PRATELEIRA DA ESCRIVANINHA | 500 | 250 | 1 | 21591321626 |
| 27 | PÉ MAIOR DA ESCRIVANINHA | 900 | 70 | 2 | 21591321627 |
| 28 | PÉ MENOR DA ESCRIVANINHA | 220 | 70 | 2 | 21591321628 |
| 29 | FECHAMENTO DA CABECEIRA DIR. | 1530 | 400 | 1 | 21591321629 |
| 30 | FECHAMENTO DA CABECEIRA ESQ. | 1530 | 400 | 1 | 21591321630 |
| 53 | LASTRO 14mm | 900 | 65 | 24 | 21591321653 |
| 54 | LASTRO CENTRAL 22mm | 1986 | 45 | 2 | 21591321654 |
| 55 | MESA | 900 | 90 | 2 | 21591321655 |
| 58 | FUNDO DA ESCRIVANINHA | 575 | 404 | 1 | 21591321658 |

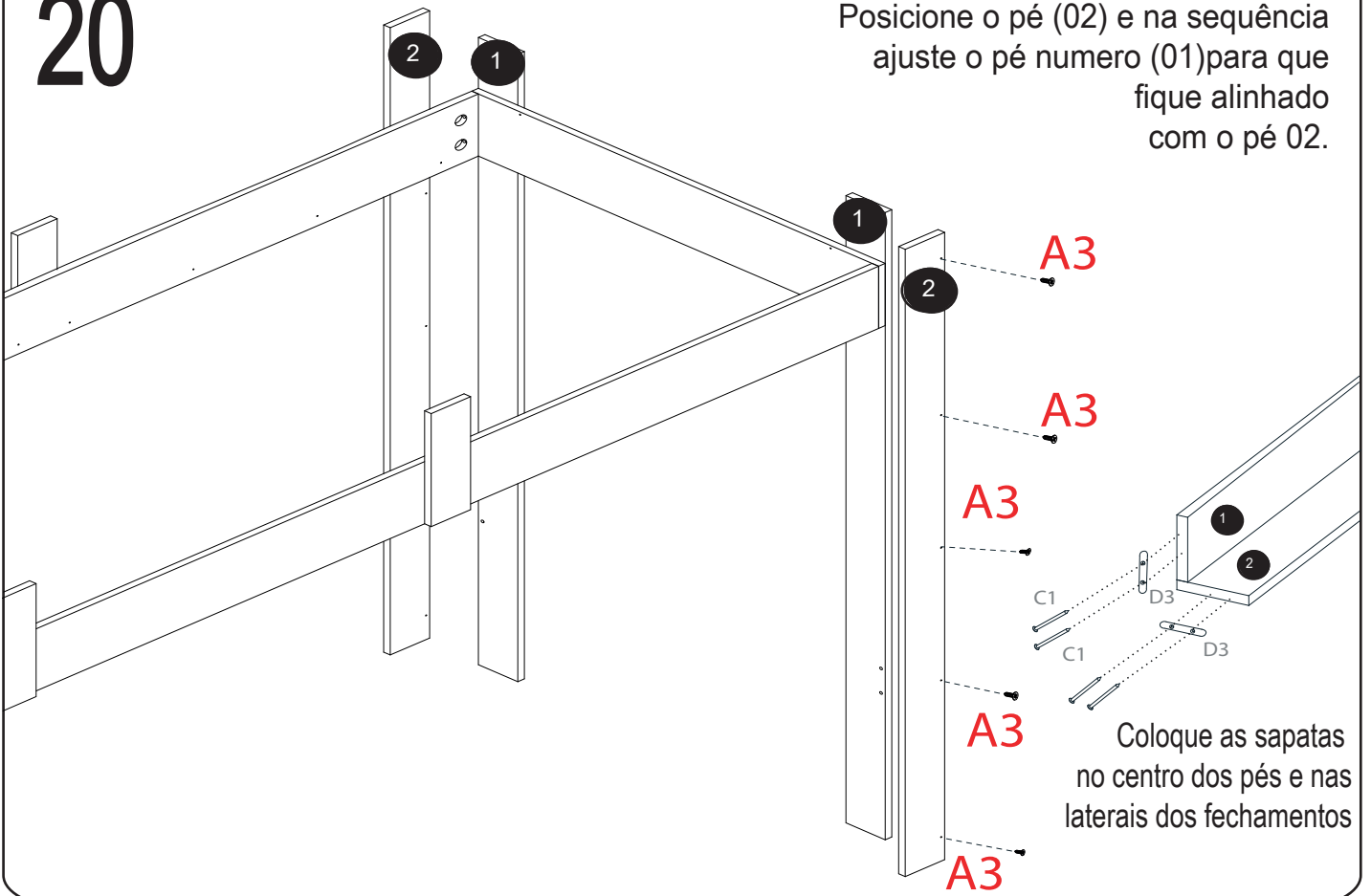




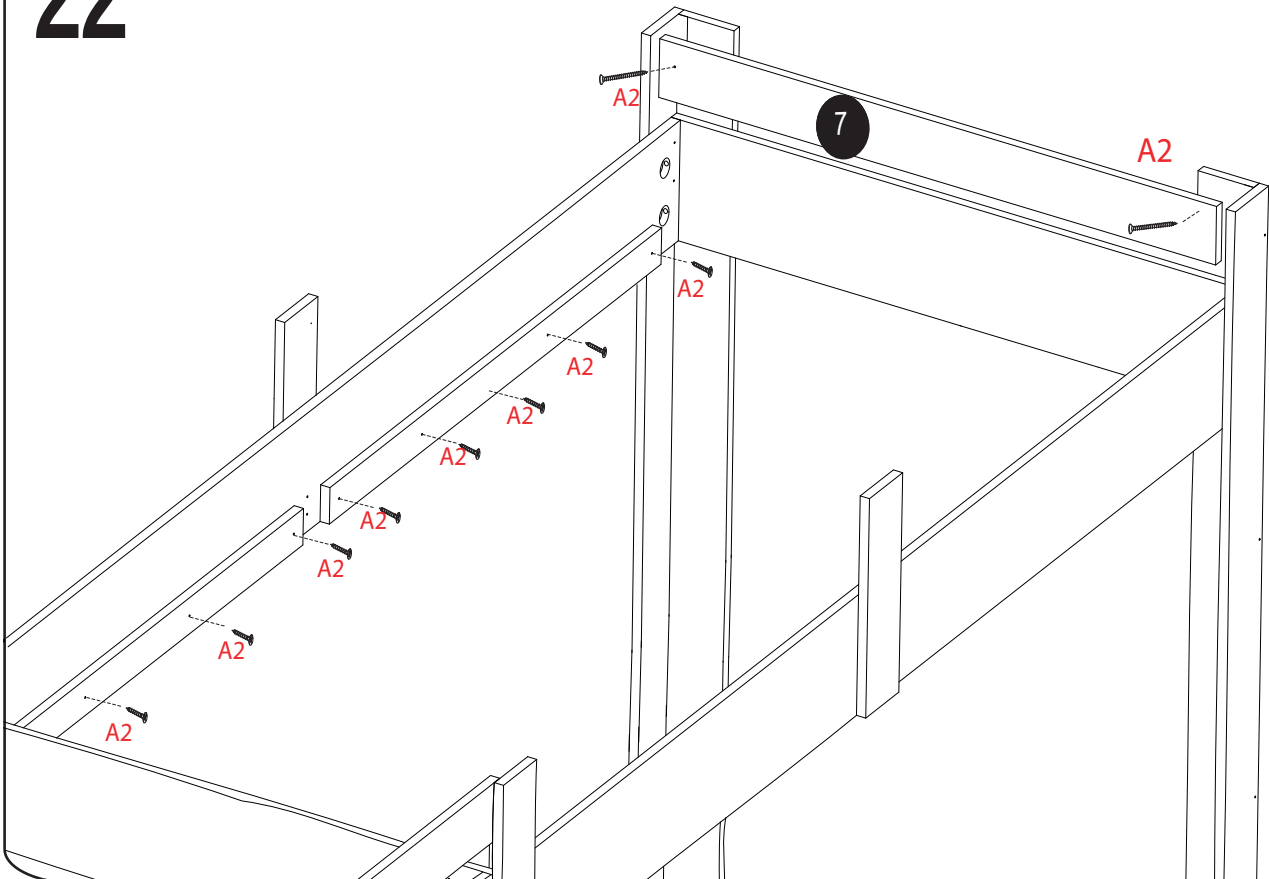
Atenção nos próximos passos (18 e 19)
a escada não aparece na imagens para melhor
visualização dos passos

20

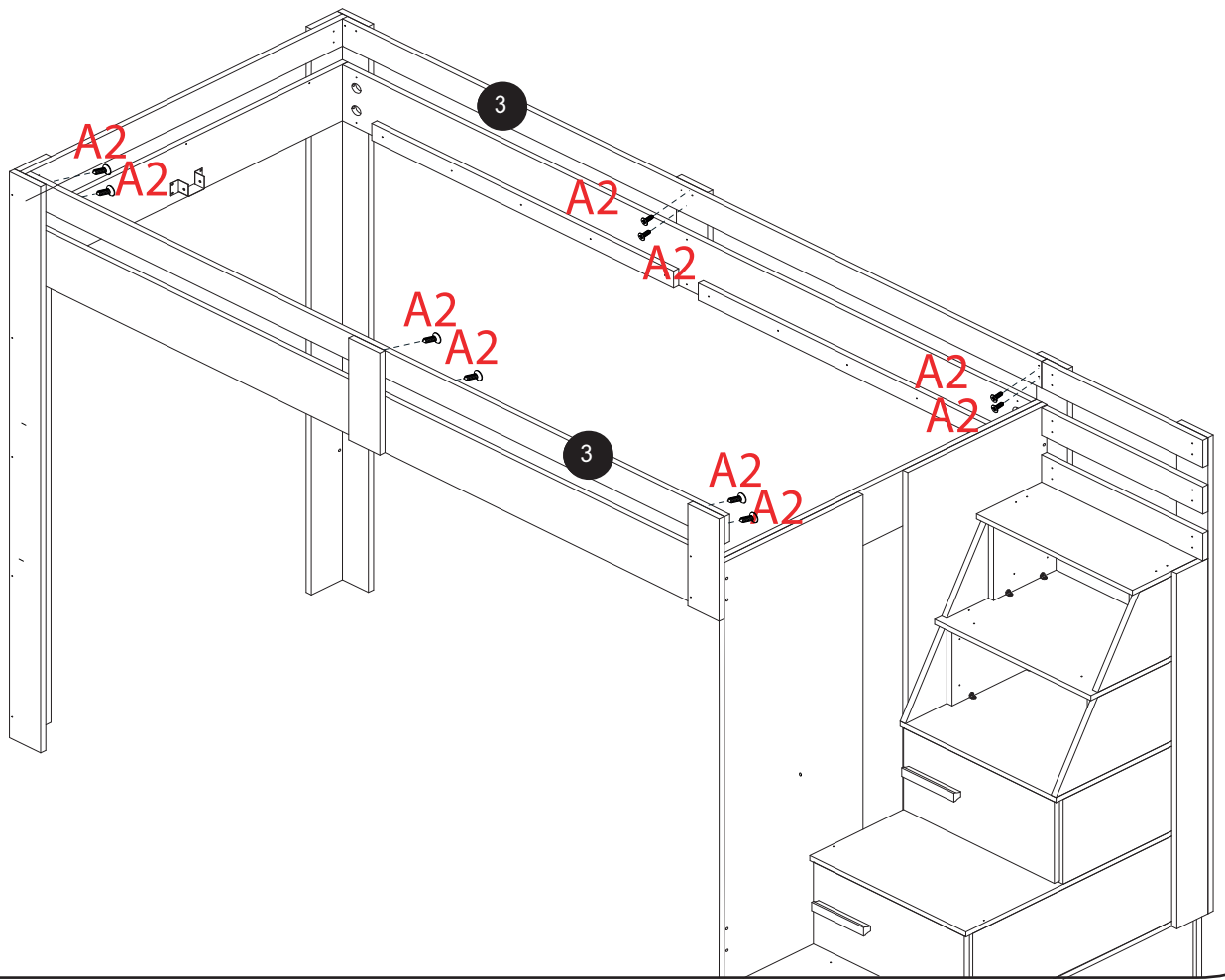
Posicione o pé (02) e na sequência ajuste o pé numero (01) para que fique alinhado com o pé 02.



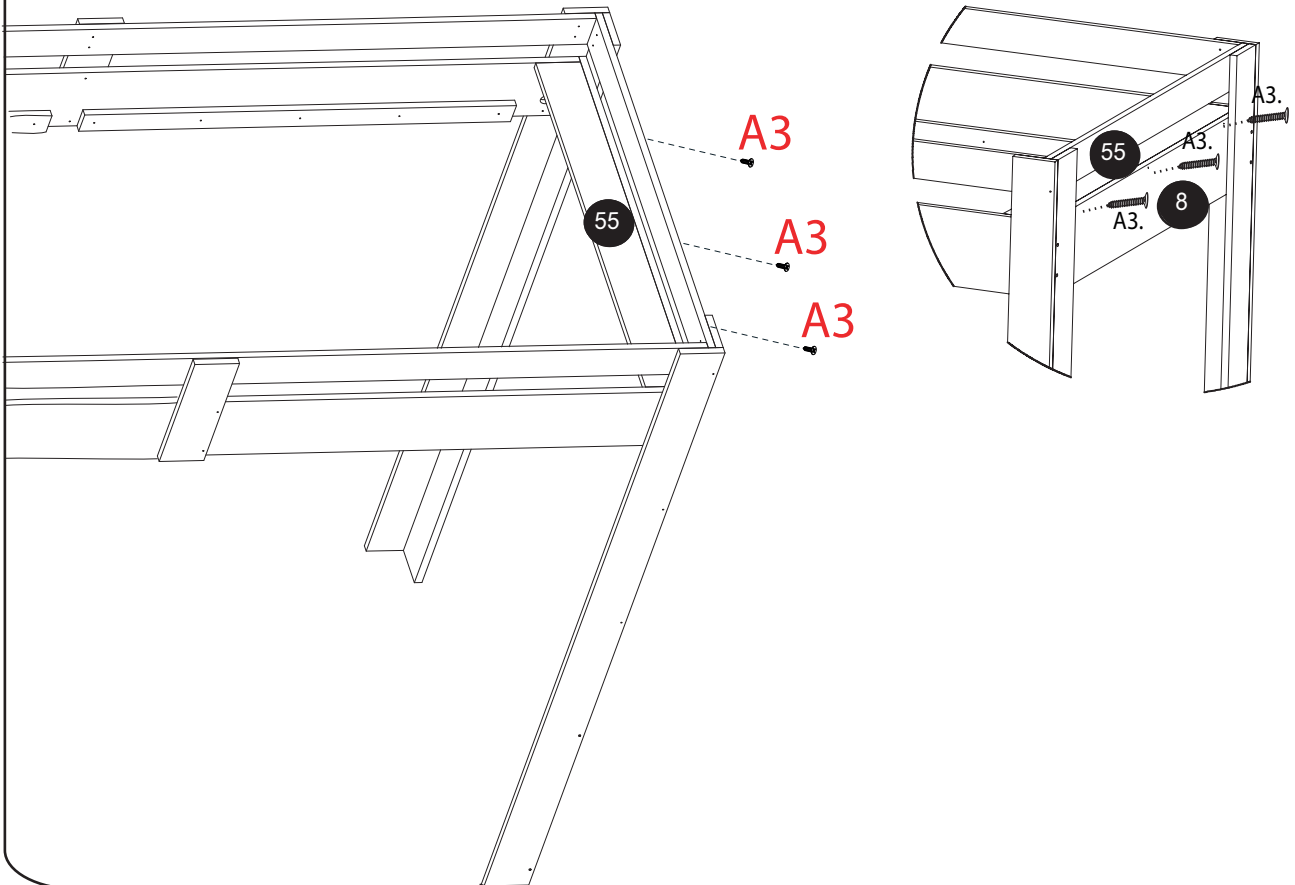
22



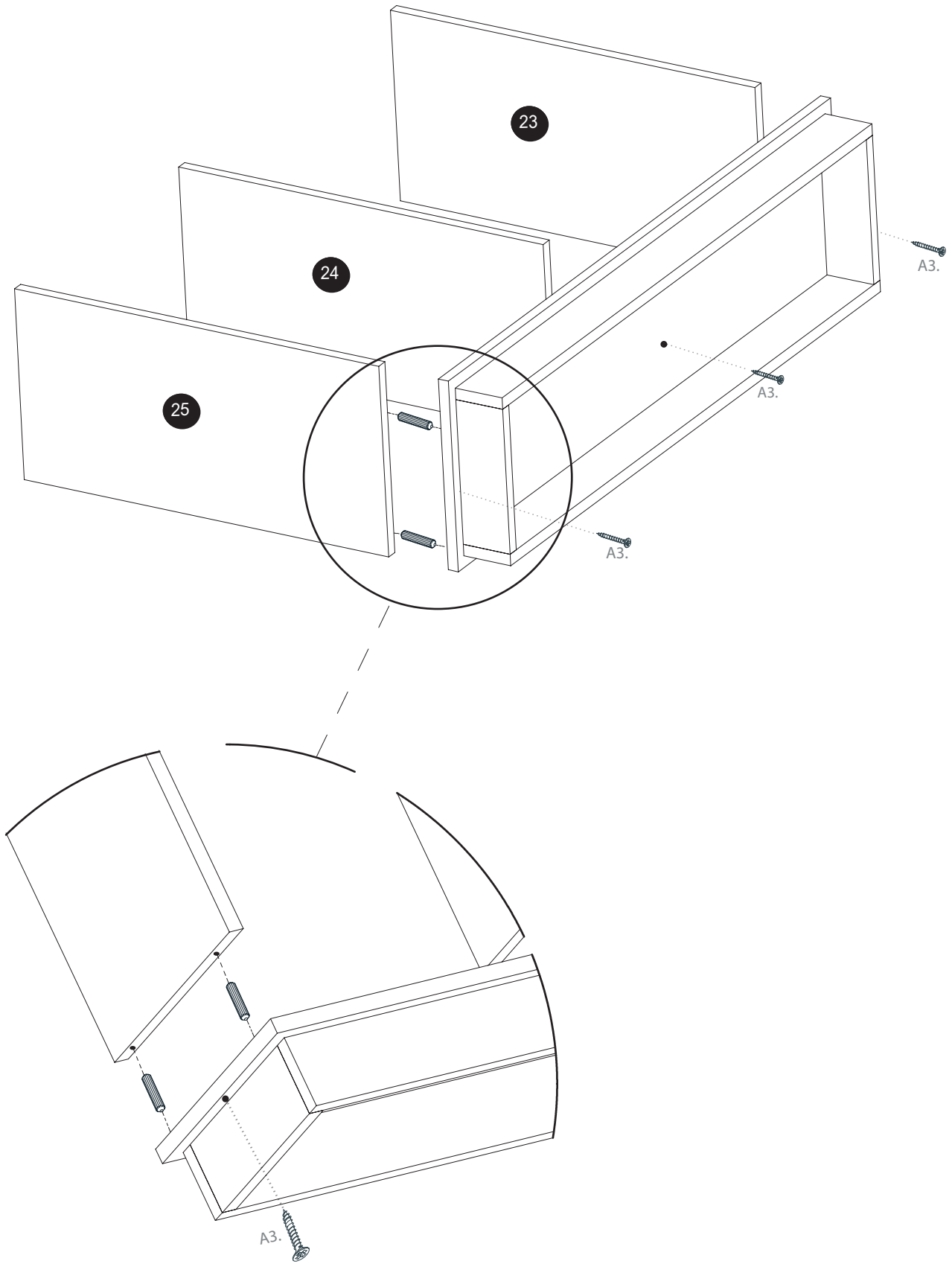
21



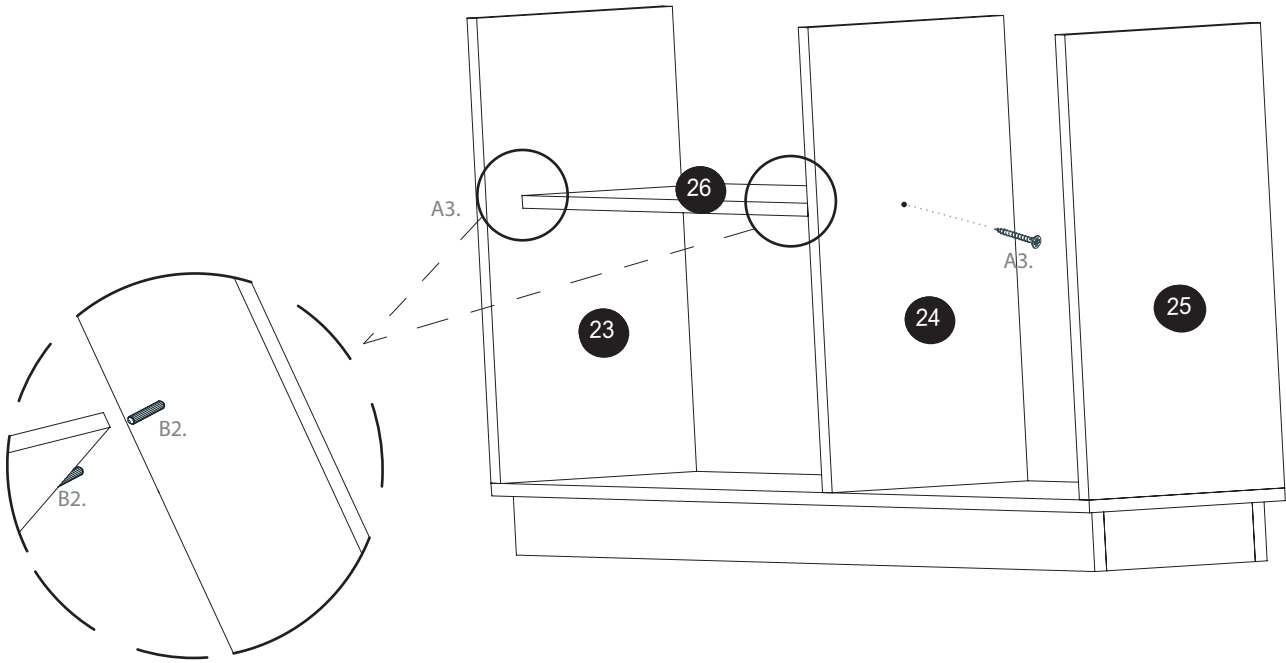
23



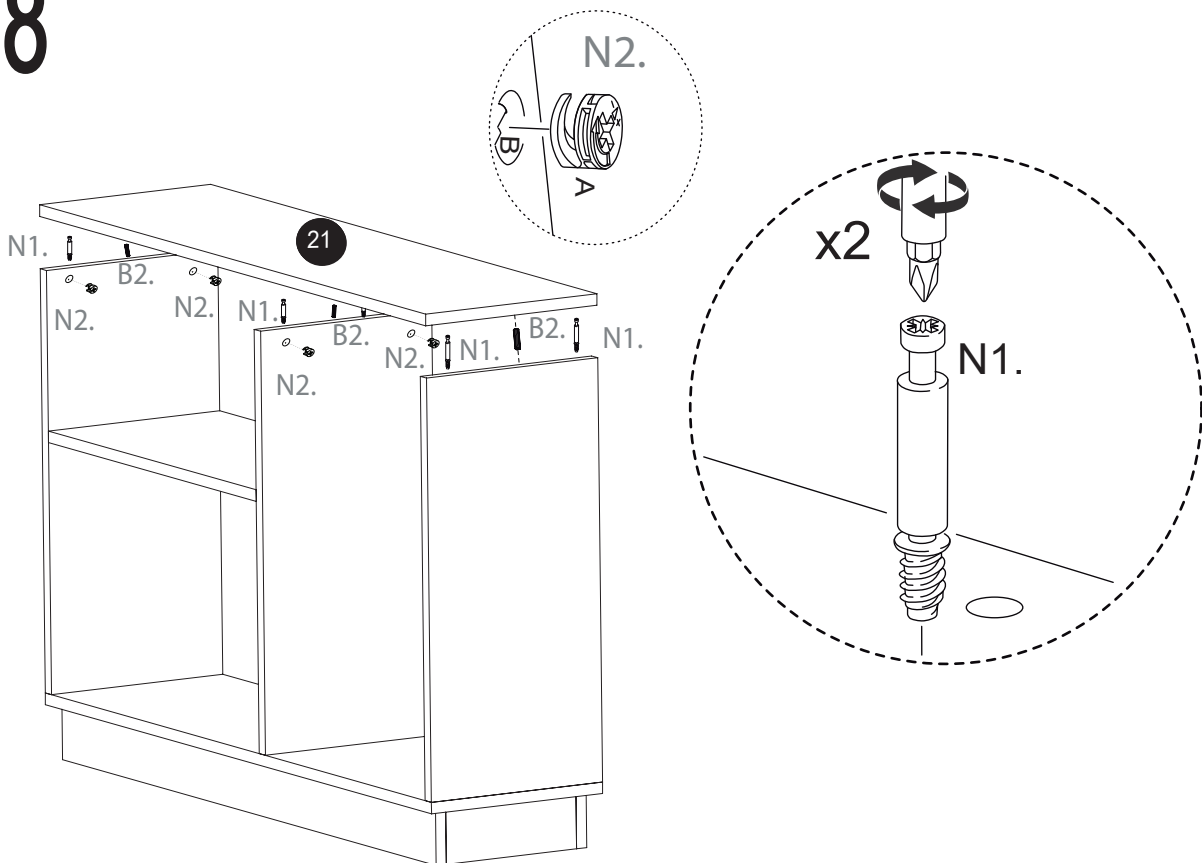
26



27

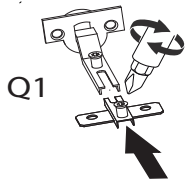


28

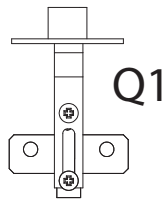


29

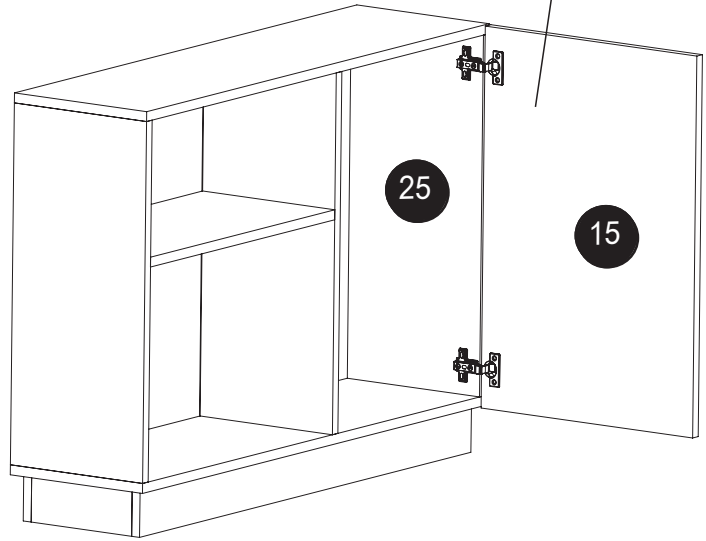
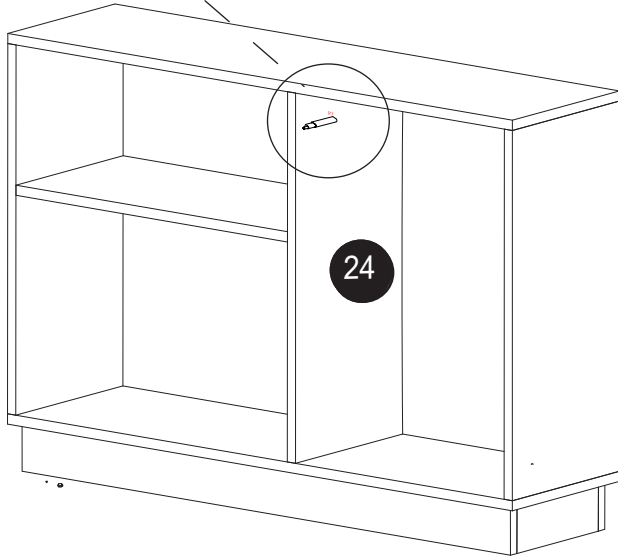
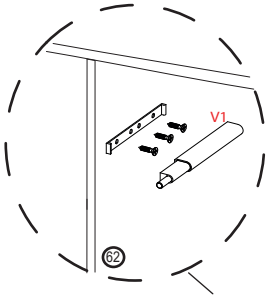
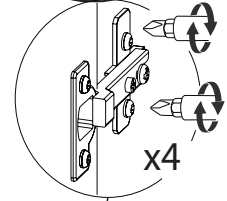
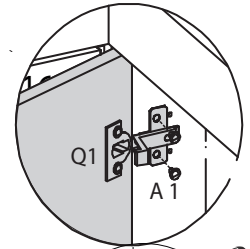
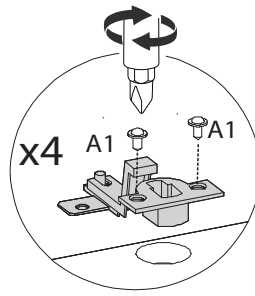
Passo 1



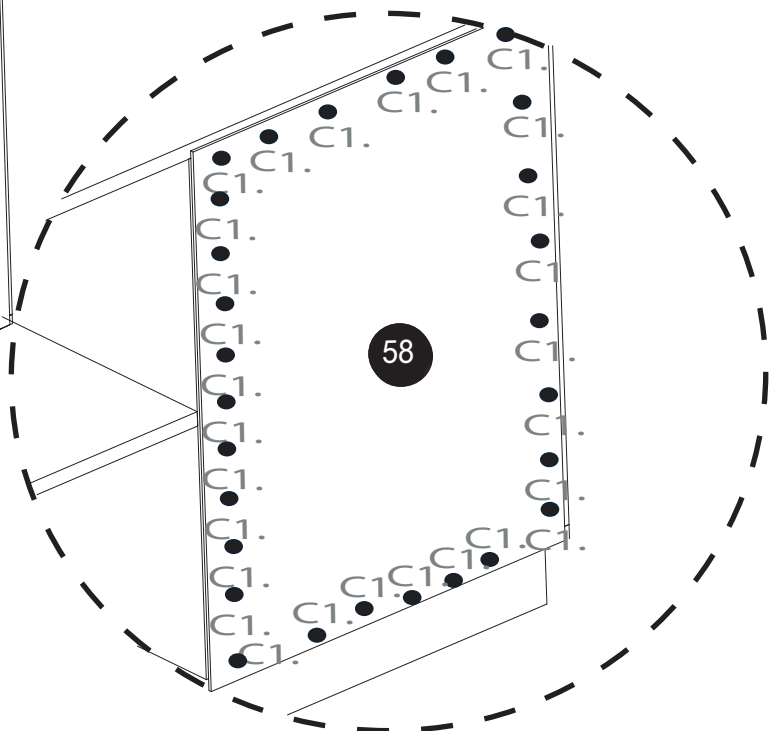
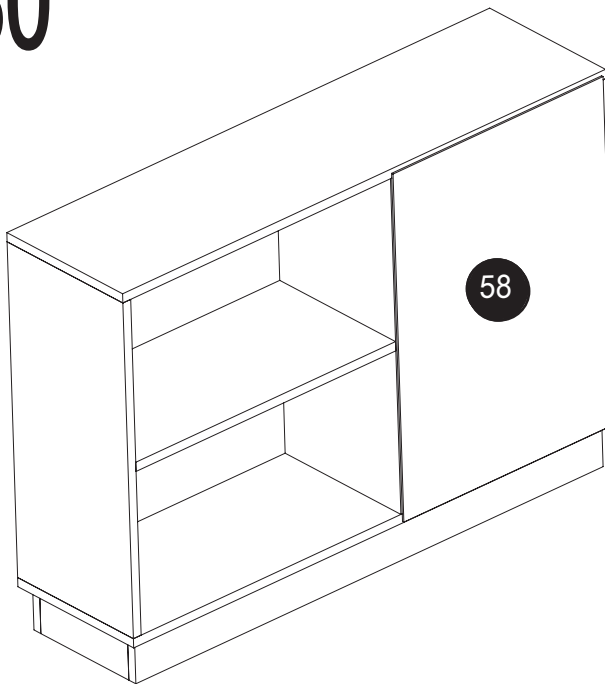
Passo 2



Passo 3

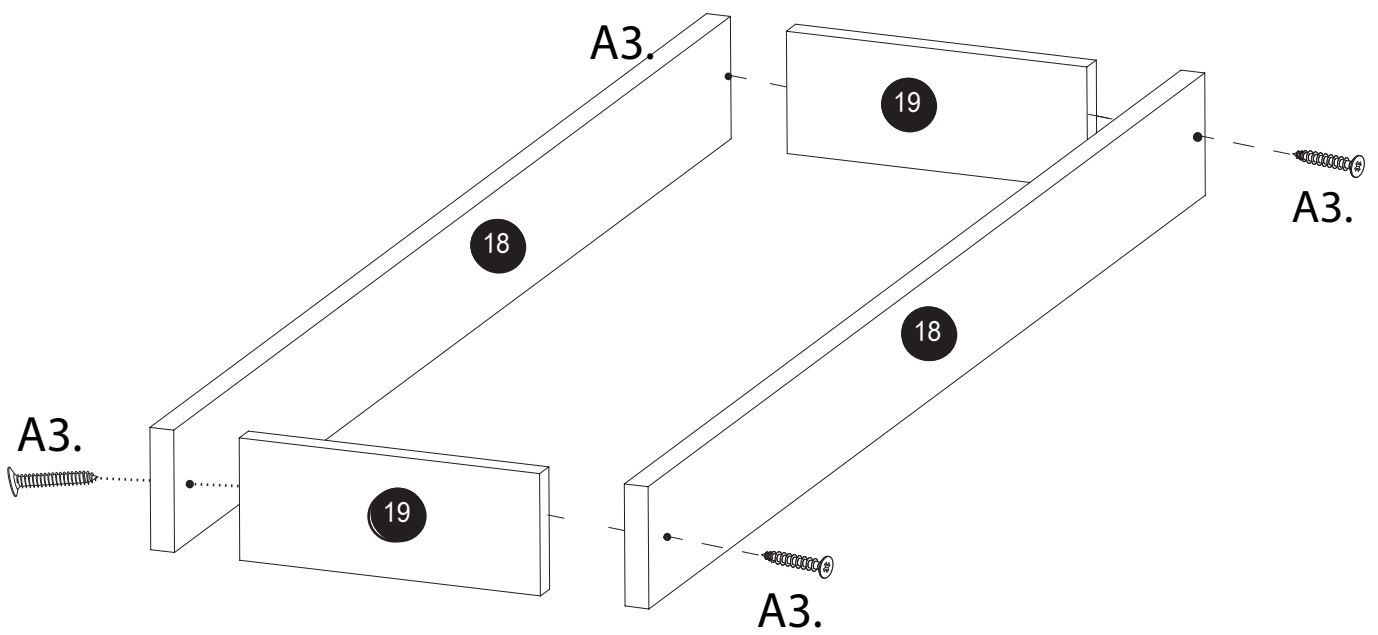


30

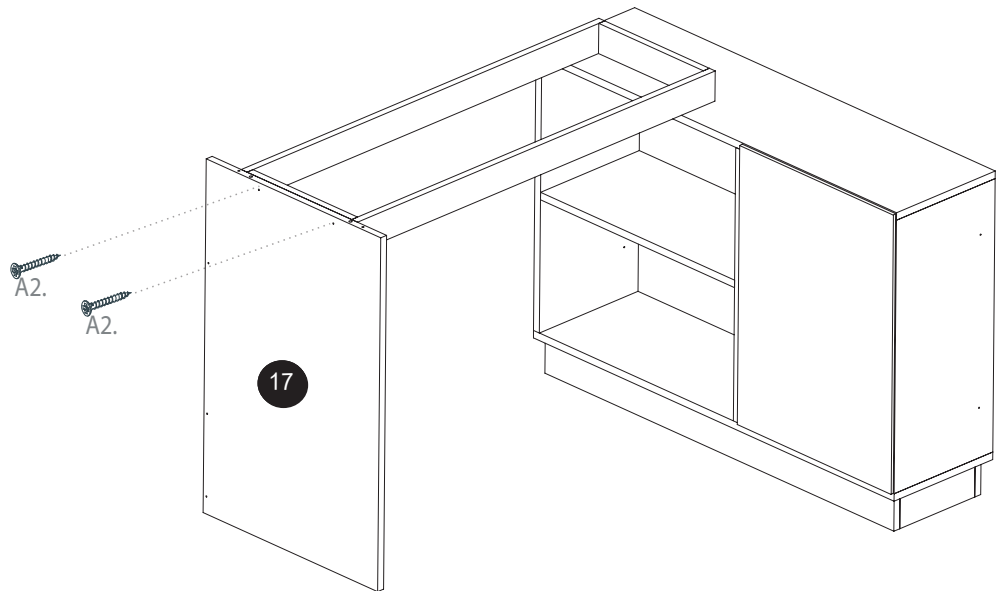
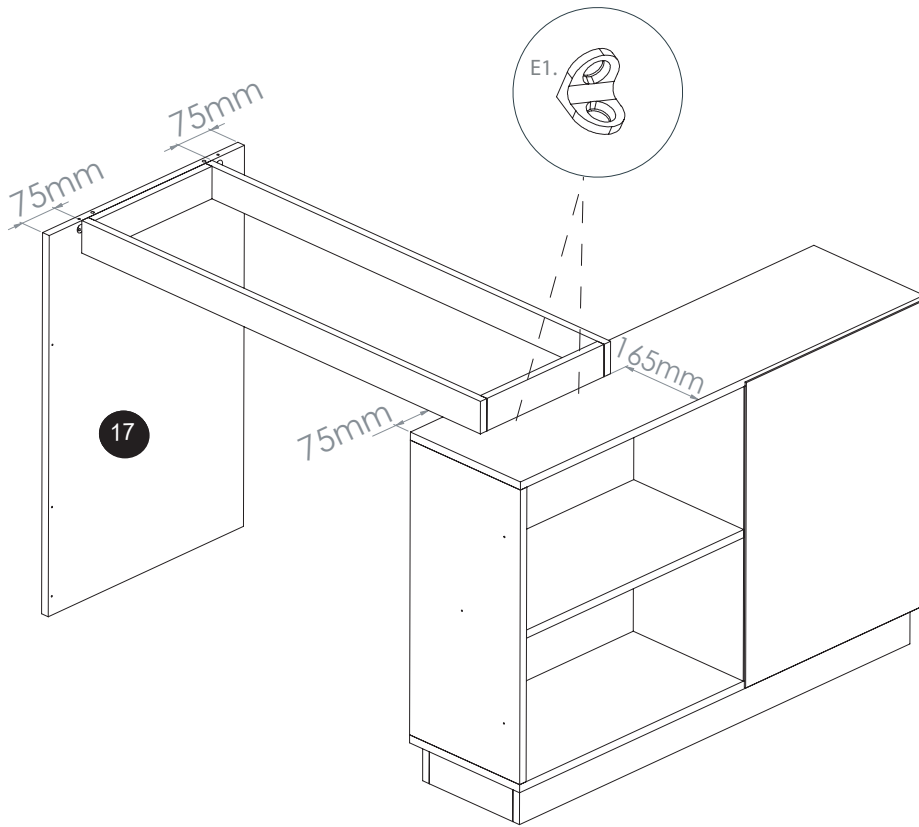


31

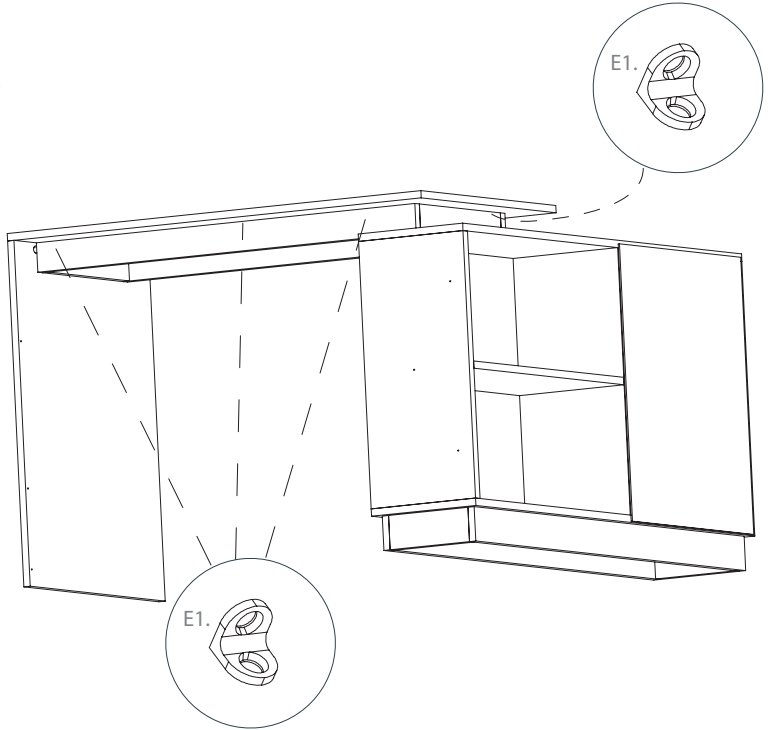
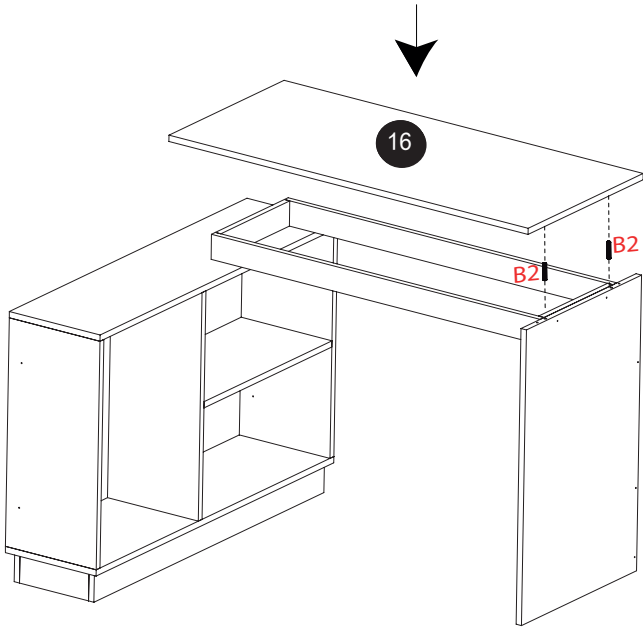
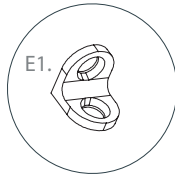
Montagem da base do tampo.



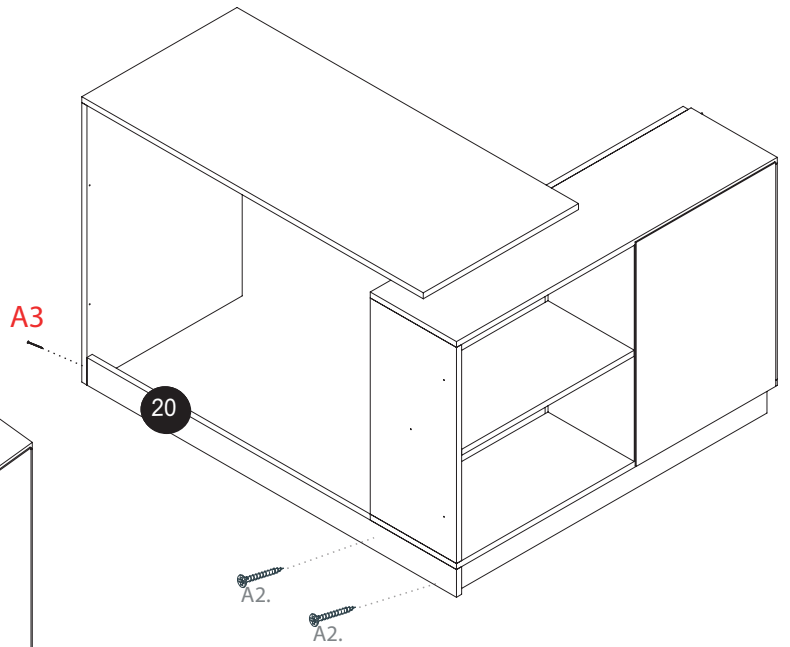
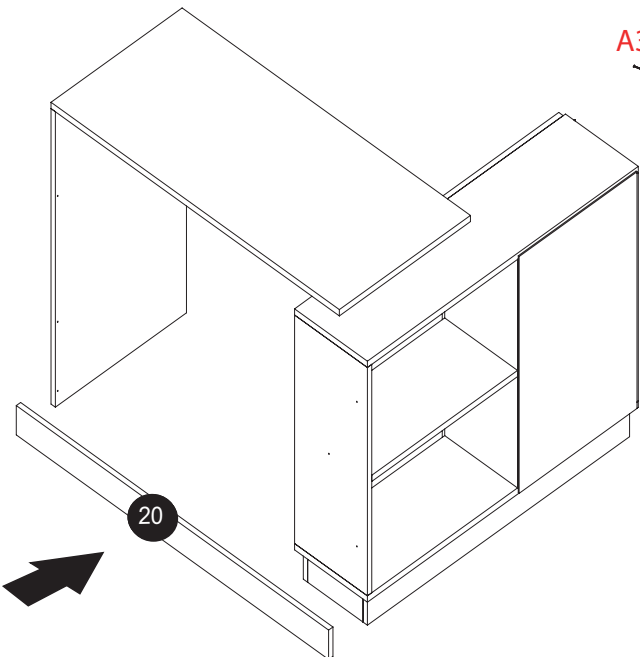
32



33

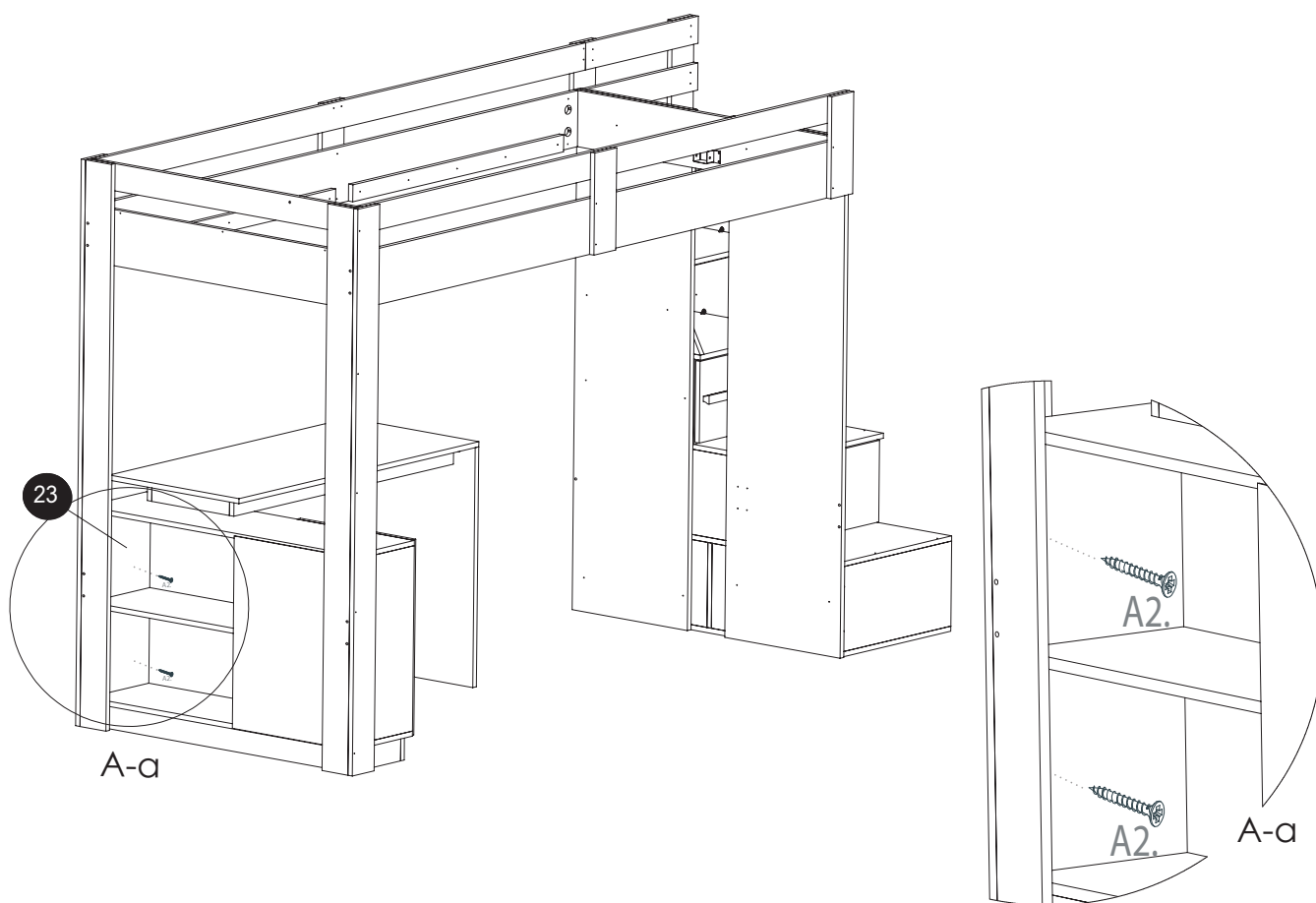
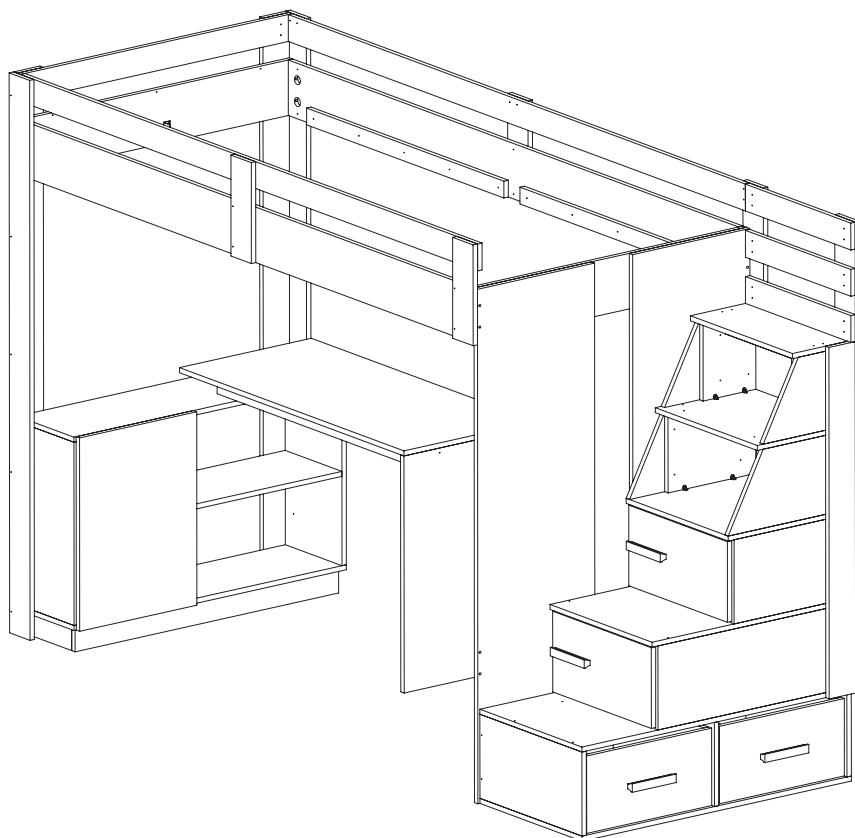


34



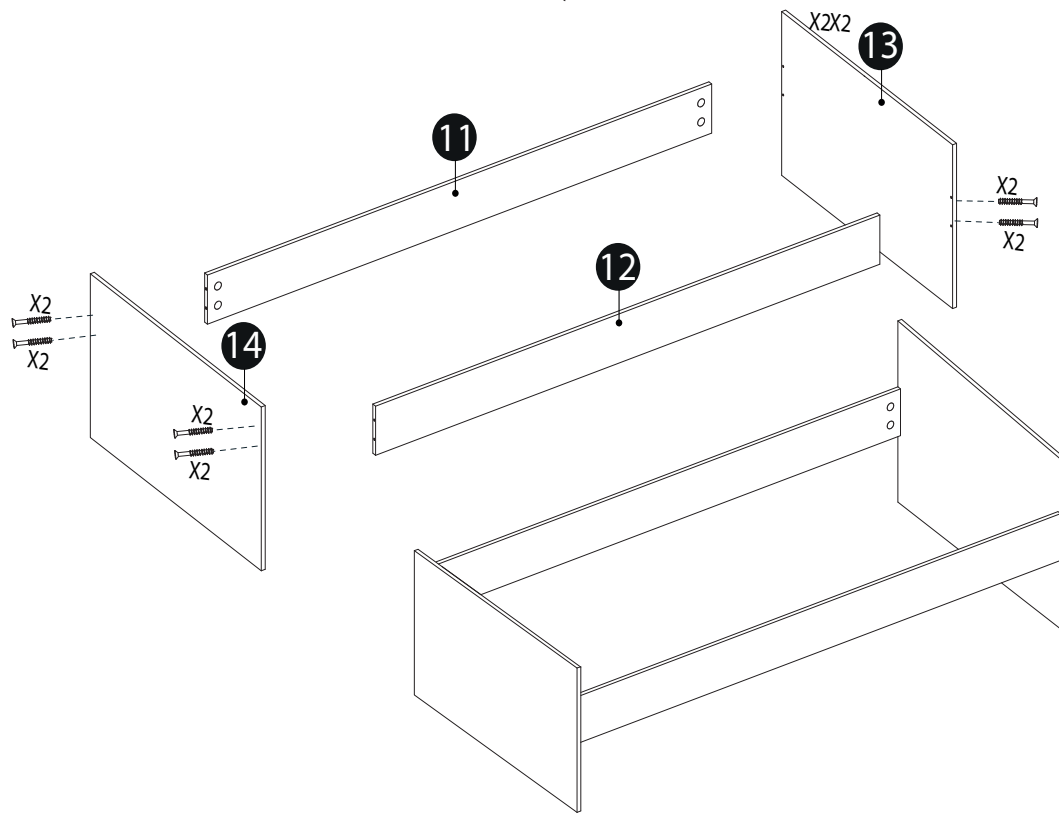
35

Posicione a escrivaninha,
entre os dois pés (01)



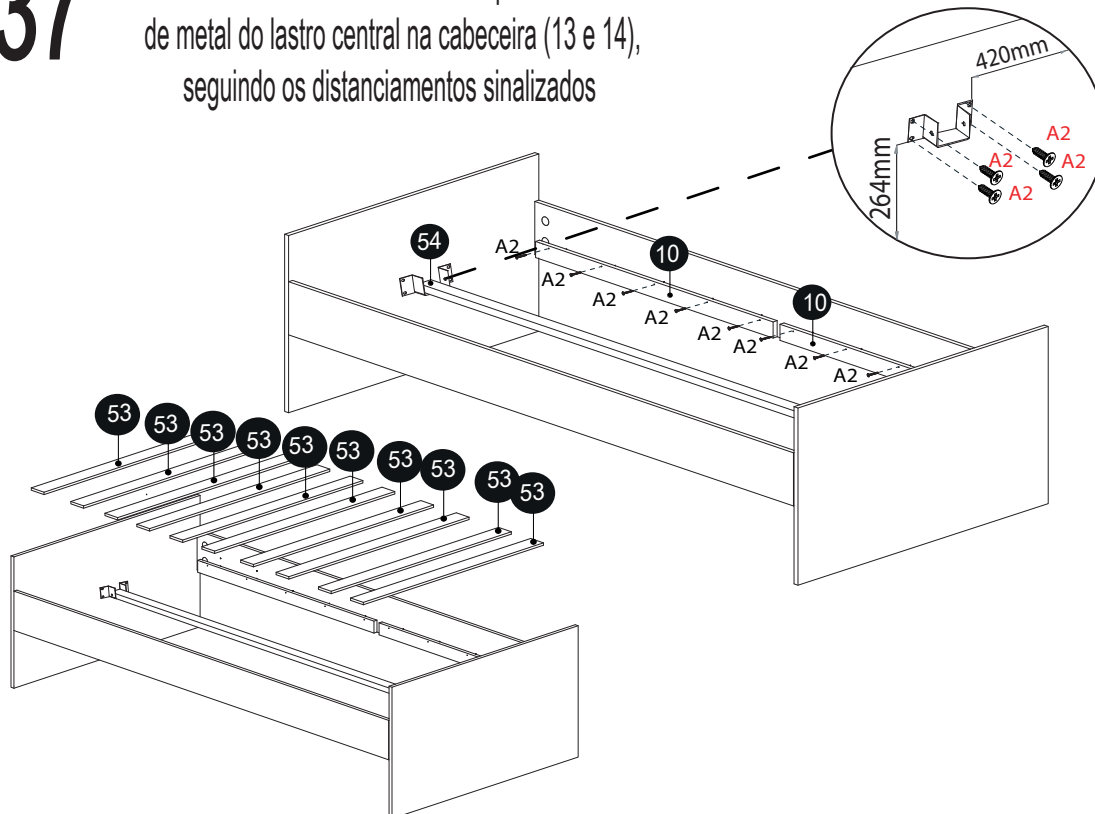
parafuse as laterais da escrivaninha(23 e 25) nos pés (01)

36

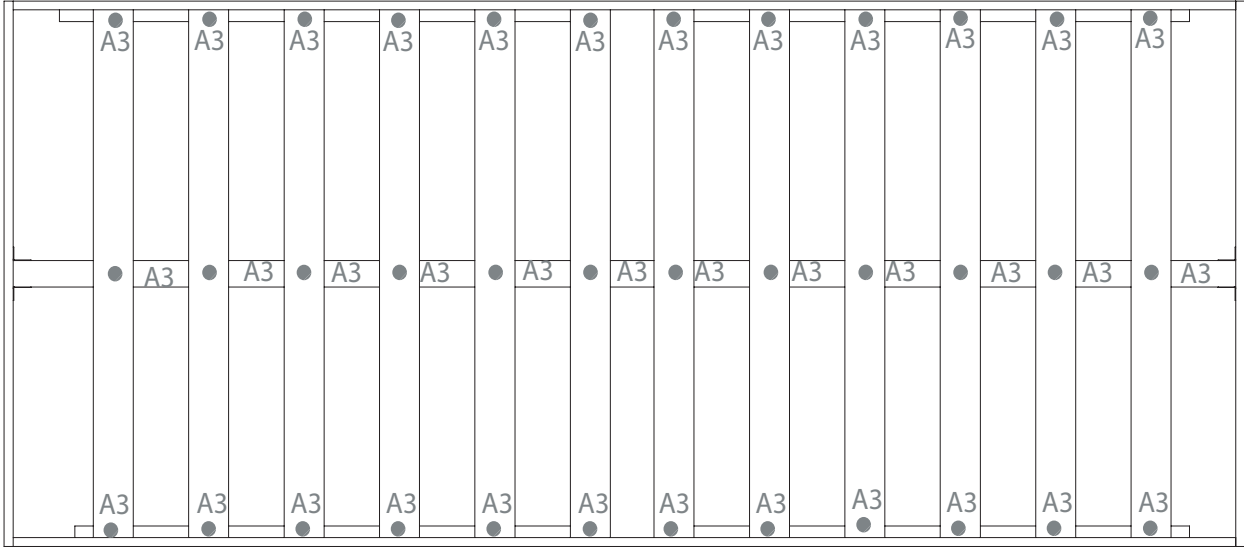
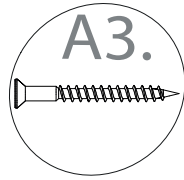


37

Lembre-se de colocar o suporte de metal do lastro central na cabeceira (13 e 14), seguindo os distanciamentos sinalizados

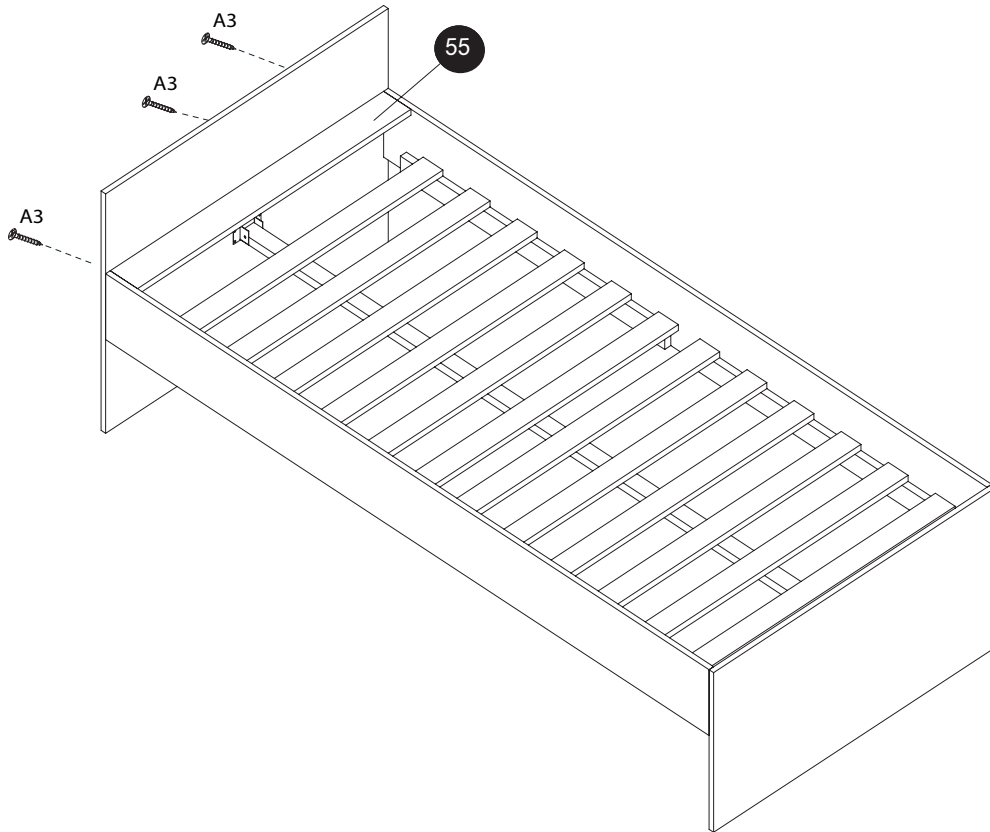


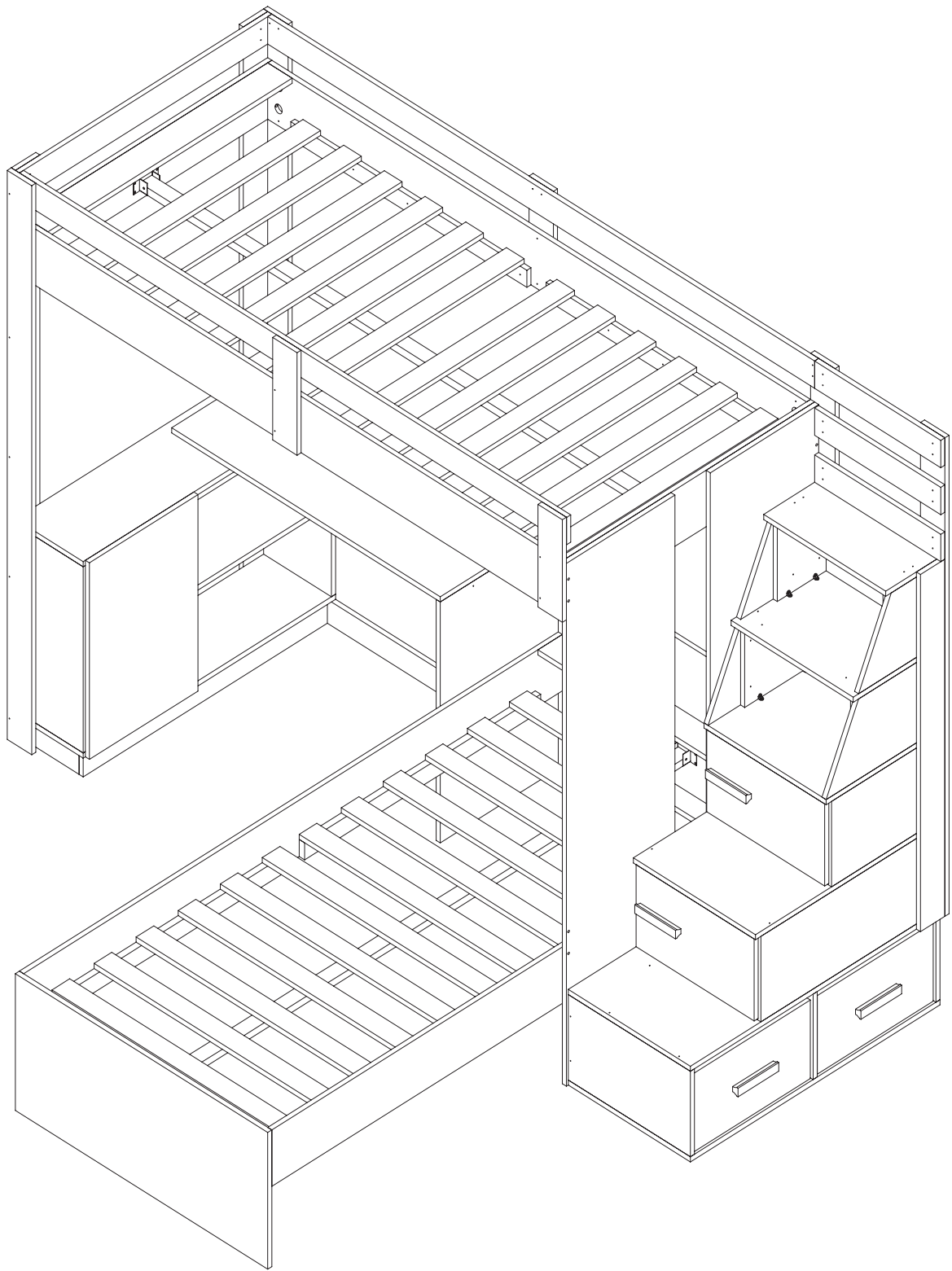
38



36 parafusos (A3)

39







yes casa
madeiramadeira

Agora que você já comprou o seu móvel, ele merece ser montado do jeito certo.

Erros de montagem causam mais de **60%** dos danos em móveis.

Por que contratar?

Tranquilidade do **início ao fim** da montagem



PROFISSIONAIS QUALIFICADOS

Especialistas certificados na **MadeiraMadeira Serviços**.



FERRAMENTAS PROFISSIONAIS

que **protegem** seus móveis.



AGENDAMENTO EM 24 HORAS

escolha a data e o turno **ideais para** você.



GARANTIA DE 3 MESES

de cobertura **completa**.

Mais de 1 MILHÃO DE MONTAGENS
★ com avaliação 4.7 ★

Mariana S., São Paulo

"Chegaram no horário e montaram tudo rapidamente. Serviço incrível!"



Carlos R., Belo Horizonte

"Tentei montar sozinho e foi um desastre. Com a **MadeiraMadeira Serviços** ficou perfeito."



Ana P., Rio de Janeiro

"Agendamento ágil e **montagem pontual e perfeita**. Recomendo demais!"



Agende agora pelo QR Code

Madeira**Madeira** Serviços · Atendimento em todo o Brasil



Escaneie o QRCode