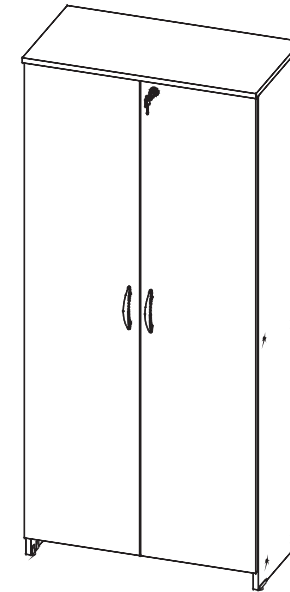


INSTRUÇÕES DE MONTAGEM
ASSEMBLY INSTRUCTIONS
INSTRUCCIONES DE MONTAJE

ARMÁRIO ALTO
HIGT CABINET
ARMARIO ALTO



REF. #316
 **GEBB WORK**
MOBILIÁRIO PARA ESCRITÓRIO



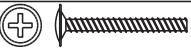
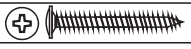








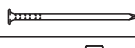
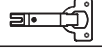



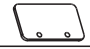

GEBB Work Ind. de Móveis Ltda.
Rua Beatriz Dall' Onder, 120
Distrito Industrial
95706-350 - Bento Gonçalves - RS - Brasil
Fone:(0XX54)3454-1105 Fax:(0XX54)3454-1407

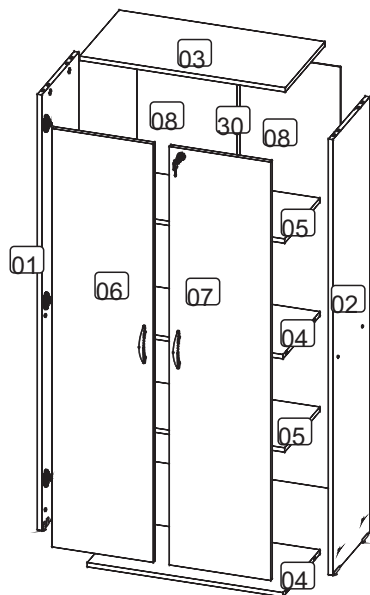
E-mail: pedidos@gebbwork.com.br
www.gebbwork.com.br



90 min

HARDWARE IDENTIFICATION
LISTA DE ACESSÓRIOS
LISTA DE ACCESORIOS

ITEN ITEM ITEM	HARDWARE ACESSÓRIOS ACCESORIOS	QTY QTD QTD
A1	 3.5 x 14	36
A2	 3.5 x 16	02
A6	 3.5 x 25	04
A16	 4 x 45	08
A17		04
A18		04
B1		08
B2		04
B3		01
B4		04
C3		02
D1	 8.0 x 30	12
F1		50
G2		06
H1		06
I1		01
L1		02
M1		01
M6		01



LISTA DE PEÇAS

- 01 - Lateral Esquerda
- 02 - Lateral Direita
- 03 - Tampo
- 04 - Base
- 05 - Prateleira
- 06 - Porta Esquerda
- 07 - Porta Direita
- 08 - Costa
- 30 - Perfil H

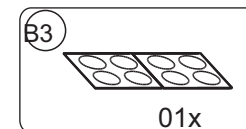
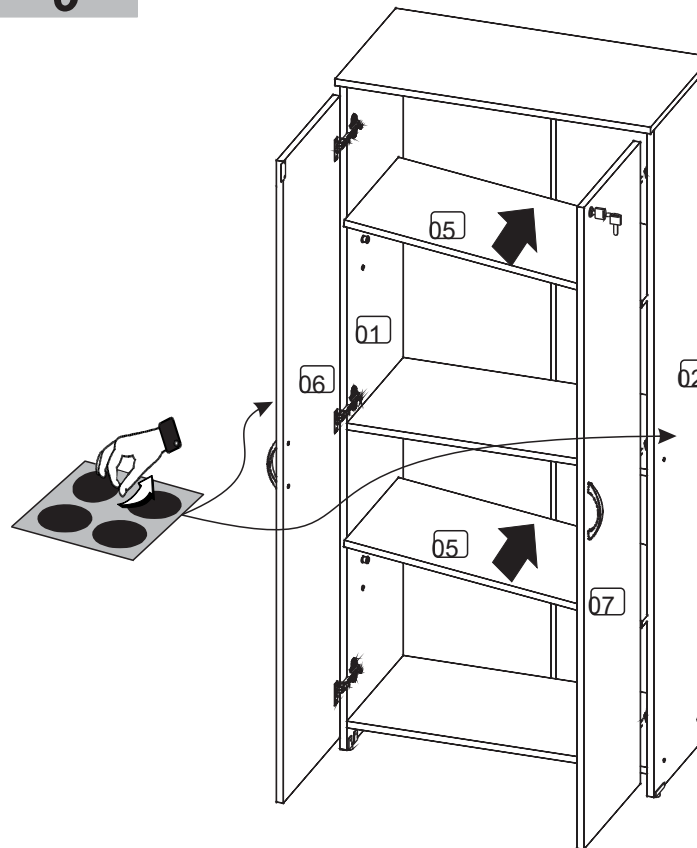
LISTA DE PIEZAS

- 01 - Lateral Izquierda
- 02 - Lateral Derecha
- 03 - Tapa
- 04 - Base
- 05 - Plataforma
- 06 - Puerta Izquierda
- 07 - Puerta Derecha
- 08 - Revés
- 30 - Perfil H

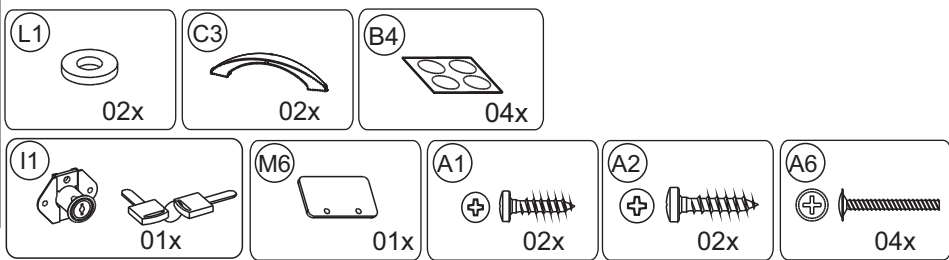
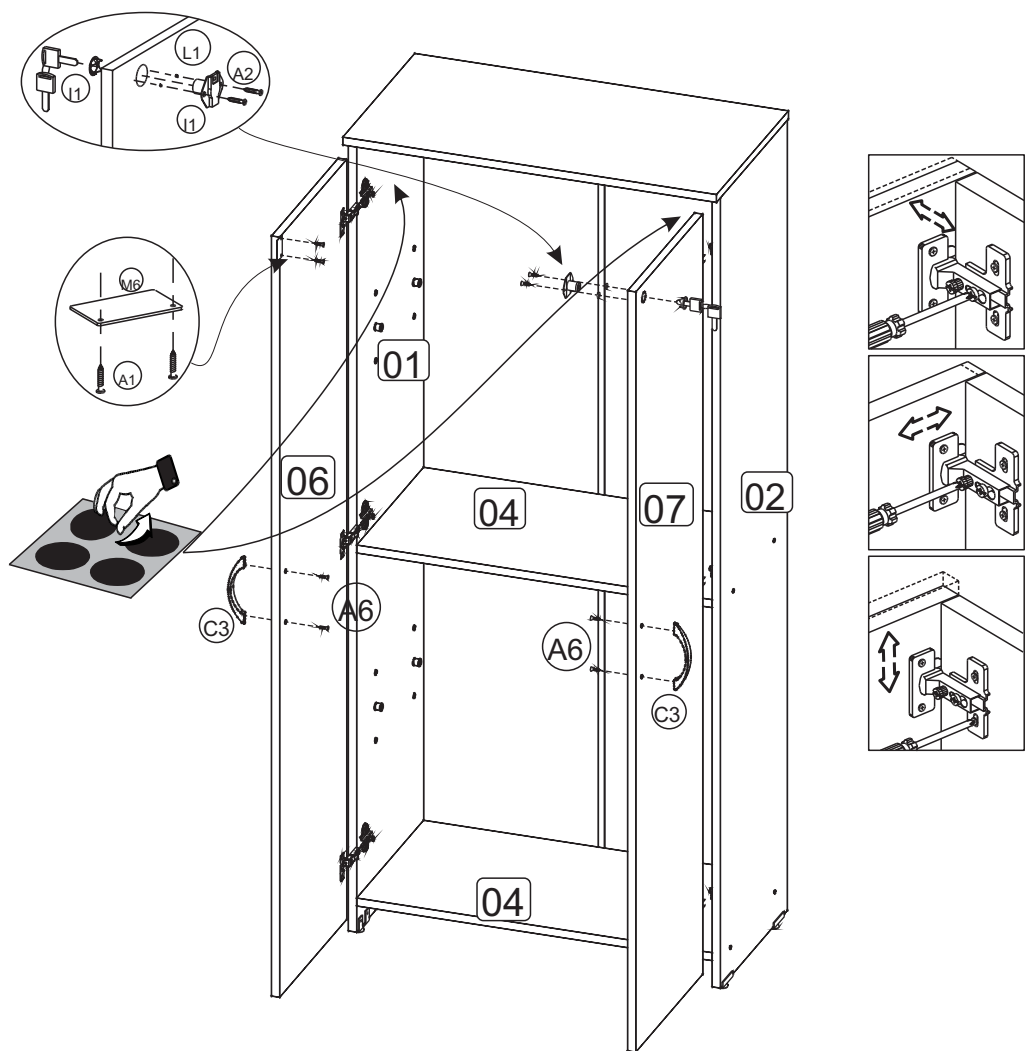
PARTS IDENTIFICATION

- 01 - Left Side
- 02 - Right Side
- 03 - Top
- 04 - Base
- 05 - Shelf
- 06 - Left Door
- 07 - Right Door
- 08 - Back
- 30 - Profile H

6

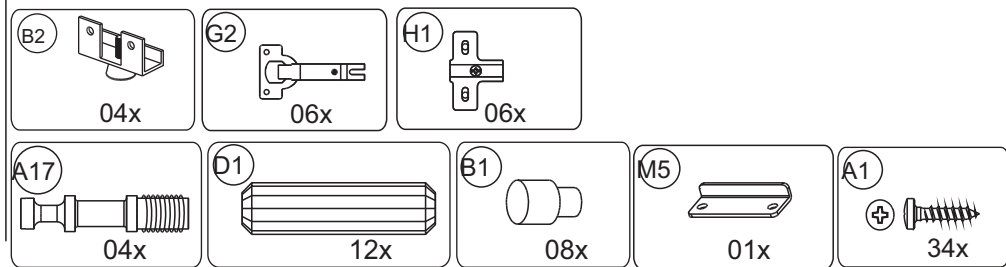
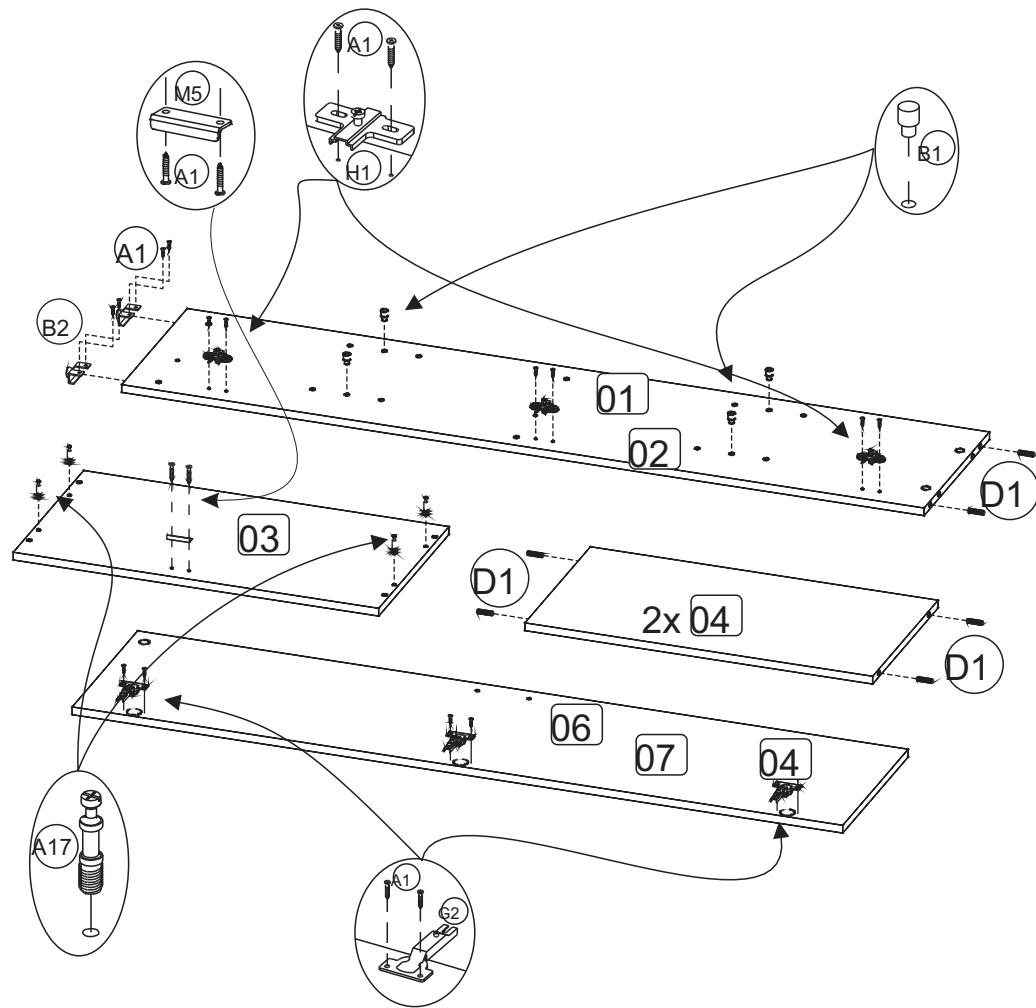


5



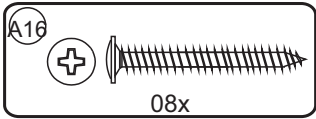
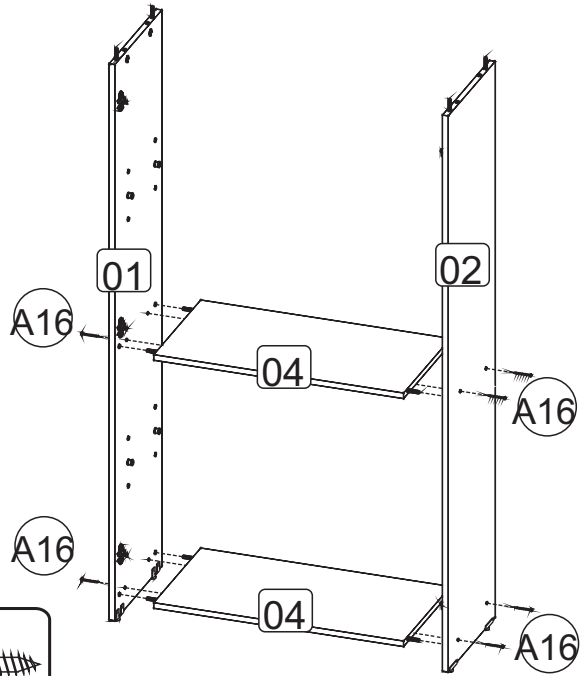
6/7

1

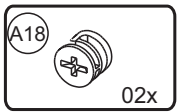
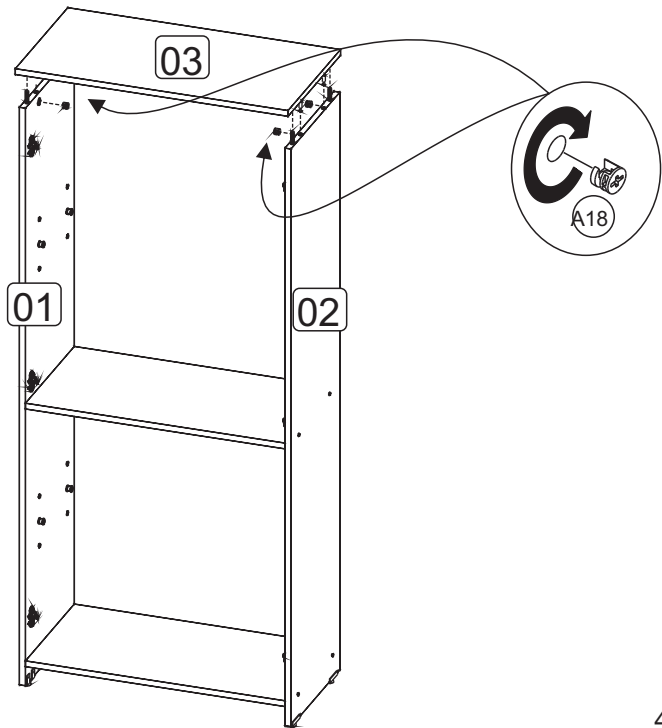


3/7

2

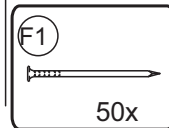
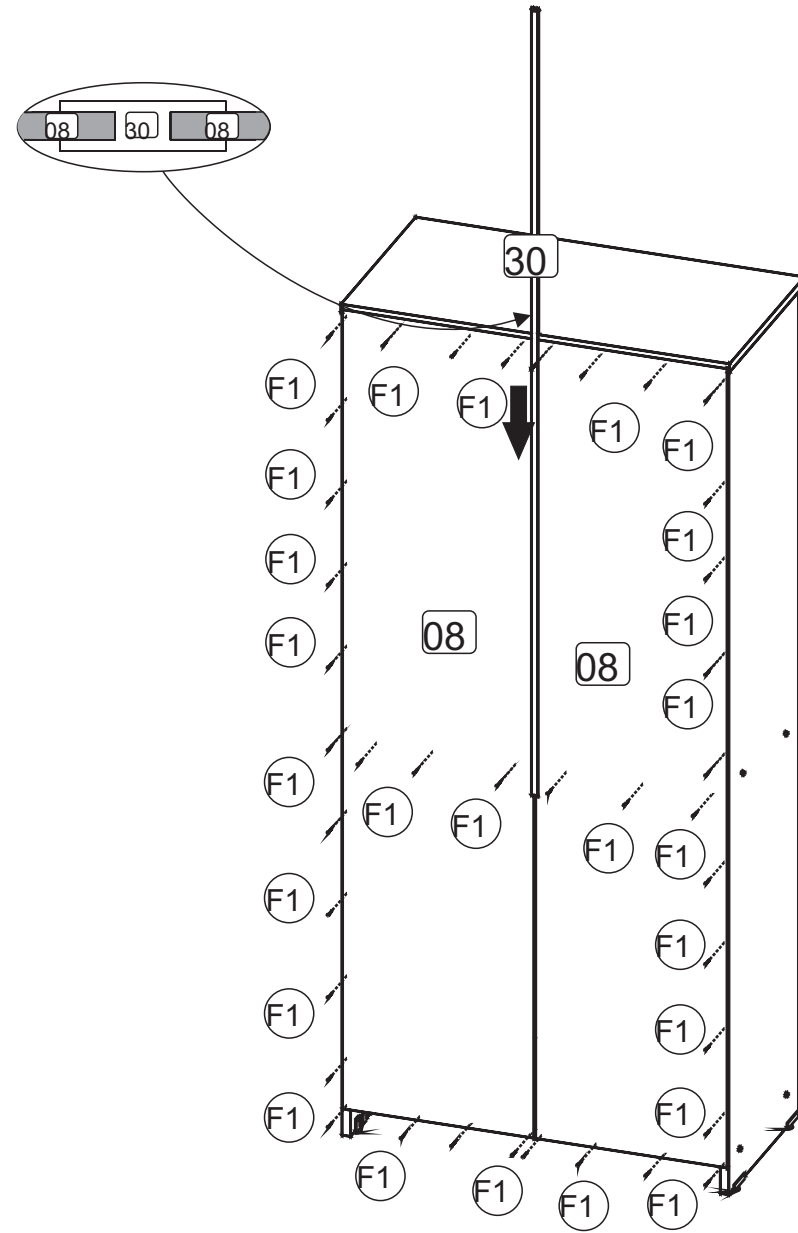


3



4/7

4



5/7