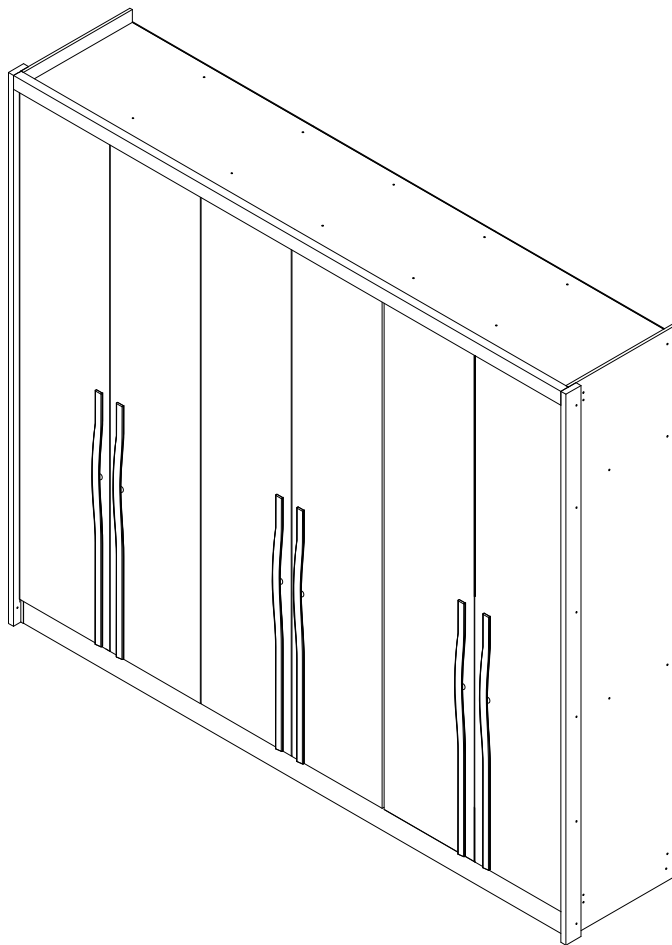




NOVO  
HORIZ  
ONTE

## Manual de montagem Roupeiros Linha 2700 Porta de bater com moldura lateral



Dimensões do produto: sem pés | com pés

Altura:..... 2365mm | 2435mm  
Largura:..... 2762mm | 2762mm  
Profundidade:..... 565mm

NOVOHORIZONTE

☎ 32 3539-5050

f moveisnovohorizonte

📷 moveis.novo.horizonte

🌐 www.moveisnovohorizonte.com.br

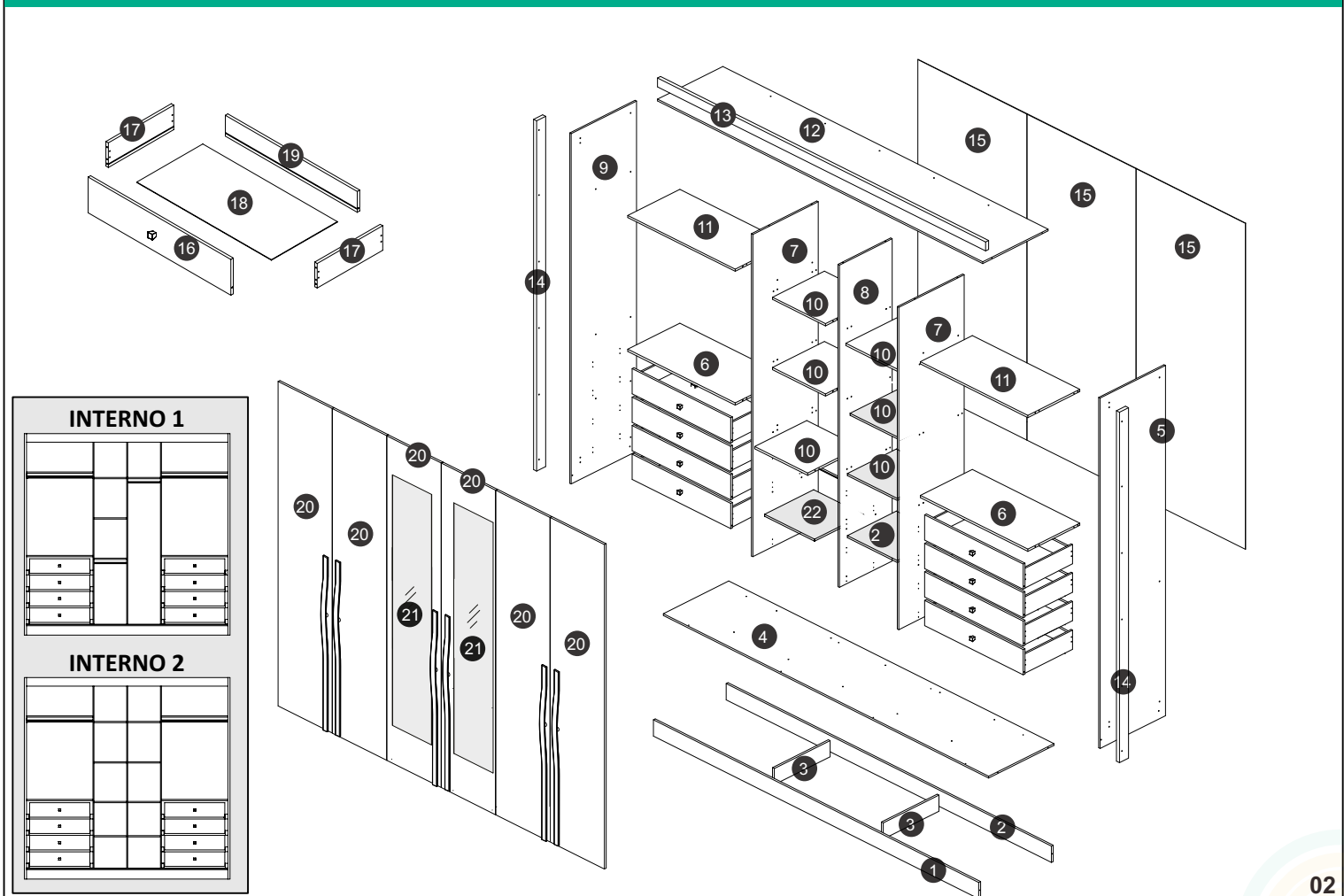
✓ Atualizado em:  
18/04/2026

# LISTA DE PEÇAS

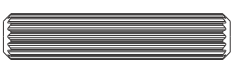
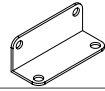

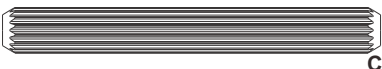
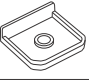


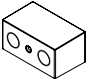
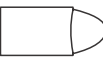
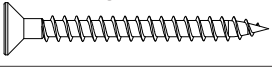


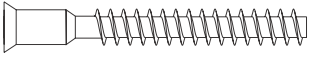


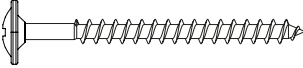




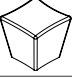
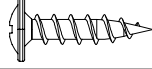


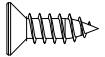

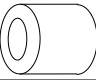
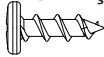
Nº	Código	Descrição	Dimensões (mm)			Quantidade
			Comprimento	Largura	Espessura	
1	12772	RODAPÉ FRONTAL	2688	110	15	1
2	13925	RODAPÉ TRASEIRO	2688	110	15	1
3	6866	TRAVESSA DO RODAPÉ	461	109	15	2
4	18072	BASE	2688	540	12	1
5	14395	LATERAL DIREITA	2364	540	12	1
6	6850	PRATELEIRA GAVETA	888	430	15	2
7	18637	DIVISÃO LATERAL	2175	540	12	2
8	20707	DIVISÃO CENTRAL	2175	450	12	1
9	14396	LATERAL ESQUERDA	2364	540	12	1
10	14476	PRATELEIRA MENOR	438	430	15	4
11	14475	PRATELEIRA DO MALEIRO	888	430	15	2
12	18073	TAMPO	2688	540	12	1
13	14468	MOLDURA SUPERIOR	2712	60	25	1
14	18180	MOLDURA LATERAL	2364	75	25	2
15	14467	COSTAS	2200	902	3	3
16	19650	FRENTE DE GAVETA	814	185	15	4/6/8*
17	14381	LATERAL DE GAVETA	400	130	12	8/12/16*
18	14492	FUNDO DE GAVETA	790	400	3	4/6/8*
19	12769	TRASEIRO DE GAVETA	776	130	15	4/6/8*
20	18184	PORTA	2190	448	15	6
21	20996	ESPELHO (OPCIONAL)	1600	300	3	
<b>KIT EXTRA PRATELEIRA</b>						
10	14476	PRATELEIRA MENOR	438	430	15	2
22	17924	PRATELEIRA REMOVÍVEL	438	430	15	2



**\*QUANTIDADE VARIADA DE ACORDO COM O KIT DE GAVETAS ESCOLHIDO: 4, 6 OU 8 GAVETAS.**

## VISTA EXPLODIDA

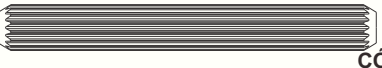
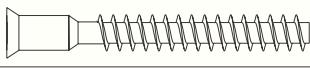
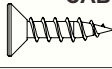




# LISTA DE FERRAGENS E ACESSÓRIOS

<b>A1 - CAVILHA MADEIRA 6X30</b> *28/36/44  CÓD.: 1404	<b>C1 - CONECTOR 4 FUROS</b> *17/21/25  CÓD.: 1453	<b>H4 - TUBO CABIDEIRO 428MM</b>  CÓD.: 7879
<b>A2 - CAVILHA MADEIRA 6X50</b> 02  CÓD.: 2498	<b>C2 - SAPATA PLÁSTICA</b> 08  CÓD.: 1117	<b>I2 - COLA</b>  CÓD.: 1472
<b>B2 - PARAFUSO 3,5X25 FLANGEADO</b> 18  CÓD.: 2859	<b>C5 - DISTANCIADOR PLÁSTICO *16/24/32</b>  CÓD.: 16671	<b>I3 - GIZ PARA RETOQUE</b> 01  CÓD.: 1158
<b>B3 - PARAFUSO 3,5X35 CABEÇA CHATA</b> *36/44/52  CÓD.: 1422	<b>D6 - DOBRADIÇA SLOW MOTION</b> 18  CÓD.: 16874	<b>I4 - SUPORTE CABIDEIRO</b> 08  CÓD.: 2051
<b>B4 - PARAFUSO 5X40</b> 44  CÓD.: 2272	<b>E1 - TAPA FURO ADESIVO 17MM</b> 52  CÓD.: 12342	<b>I14 - CANTONEIRA 2 FUROS</b> 02  CÓD.: 1452
<b>B9 - PARAFUSO 4X40MM</b> *22/30/38  CÓD.: 7066	<b>E2 - TAPA FURO 6MM</b> 54  CÓD.: 1434	<b>J1 - CORREDIÇA (unidade)</b> *08/12/16  CÓD.: 19374
<b>B10 - PARAFUSO 3,5X30 FLANGEADO S/PONTA</b> *04/06/08  CÓD.: 2858	<b>F1 - PREGO 10X10</b> 160  CÓD.: 1474	<b>K3 - PUXADOR GAVETA</b> *04/06/08  CÓD.: 18715
<b>B12 - PARAFUSO 4X16 FLANGEADO</b> *32/48/64  CÓD.: 10251	<b>G2 - FIXADOR DE COSTAS</b> 30  CÓD.: 14421	<b>K12 - PUXADOR MDF 900MM</b> 06  CÓD.: 20743
<b>B15 - PARAFUSO 3,5X12 CABEÇA CHATA</b> *115/139/163  CÓD.: 2041	<b>H3 - TUBO CABIDEIRO 880MM</b> 02  CÓD.: 6975	<b>K13 - CALÇO DO PUXADOR</b> 06  CÓD.: 21007
<b>B32 - PARAFUSO 3,5X14 CABEÇA PAINELA</b> 110  CÓD.: 19999		

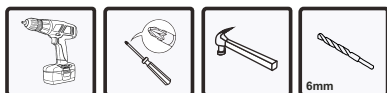
<b>KIT OPCIONAL ESPELHOS</b>	
<b>B10 PARAFUSO 3,5X16</b> 04  CÓD.: 1426	
<b>C8 - SUPORTE P/ ESPELHO</b> 04  CÓD.: 4003	

<b>8747 - KIT OPCIONAL PÉS</b>	
<b>B17 - PARAFUSO 3,5X12 FLANGEADO</b> 32  CÓD.: 2042	
<b>C7 - PÉ P/ ROUPEIRO 70X70mm</b> 08  CÓD.: 4003	

<b>KIT P/PRATELEIRA EXTRA</b>	
<b>A2 - CAVILHA MADEIRA 6X50</b> 04  CÓD.: 2498	
<b>B4 - PARAFUSO 5X40</b> 04  CÓD.: 2272	
<b>B15 - PARAFUSO 3,5X12 CABEÇA CHATA</b> 08  CÓD.: 2041	
<b>C3 - SUPORTE PRATELEIRA</b> 08  CÓD.: 3087	
<b>I14 - CANTONEIRA 2 FUROS</b> 04  CÓD.: 1452	

Cores e código para assistência técnica

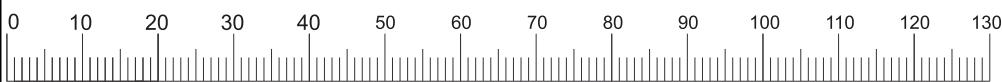
<b>365</b> CUMARU	<b>396</b> NEVE	<b>397</b> FENDI
----------------------	--------------------	---------------------



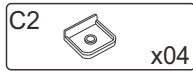
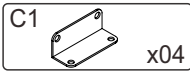
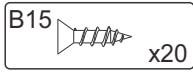
As ferramentas necessárias para montagem do produto não são fornecidas.

**\*QUANTIDADE VARIADA DE ACORDO COM O KIT DE GAVETAS ESCOLHIDO: 4, 6 OU 8 GAVETAS**

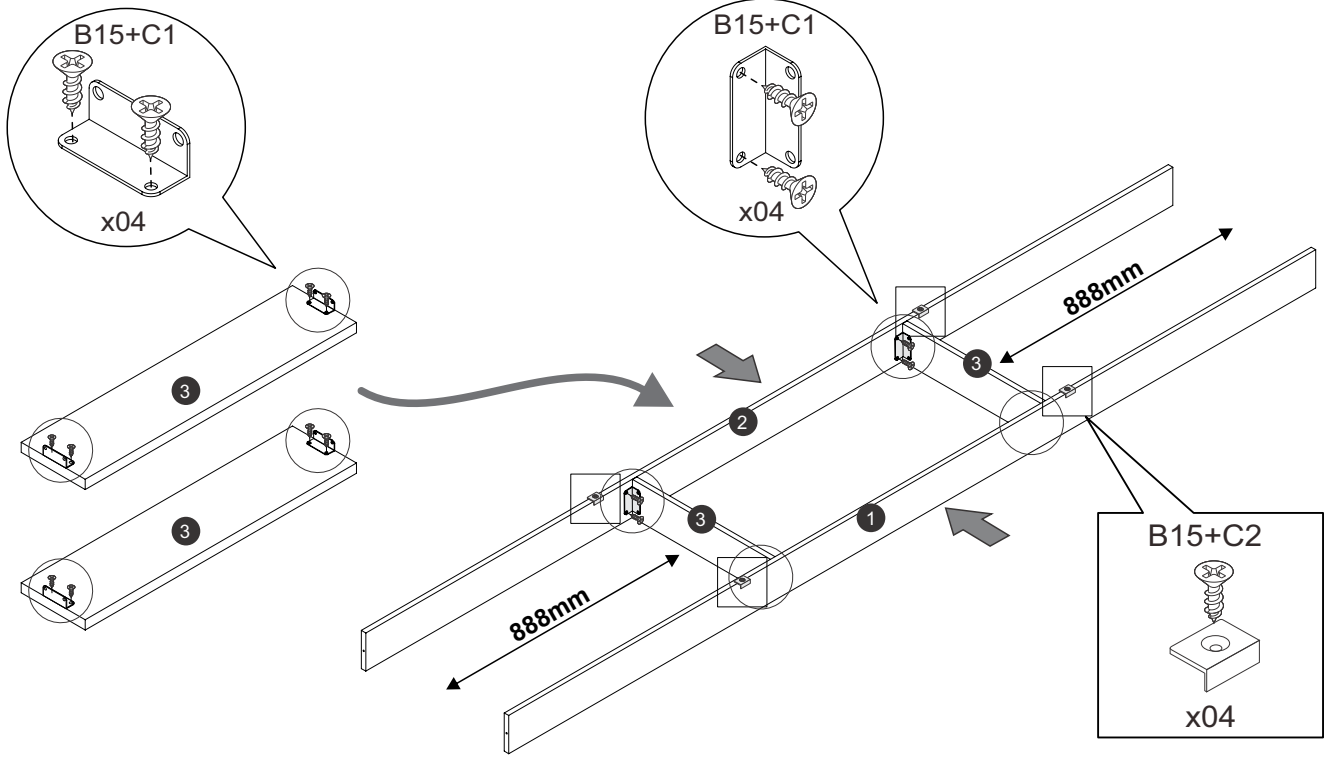
Utilize a régua para medir os componentes | Medidas em mm.



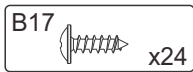
# 01



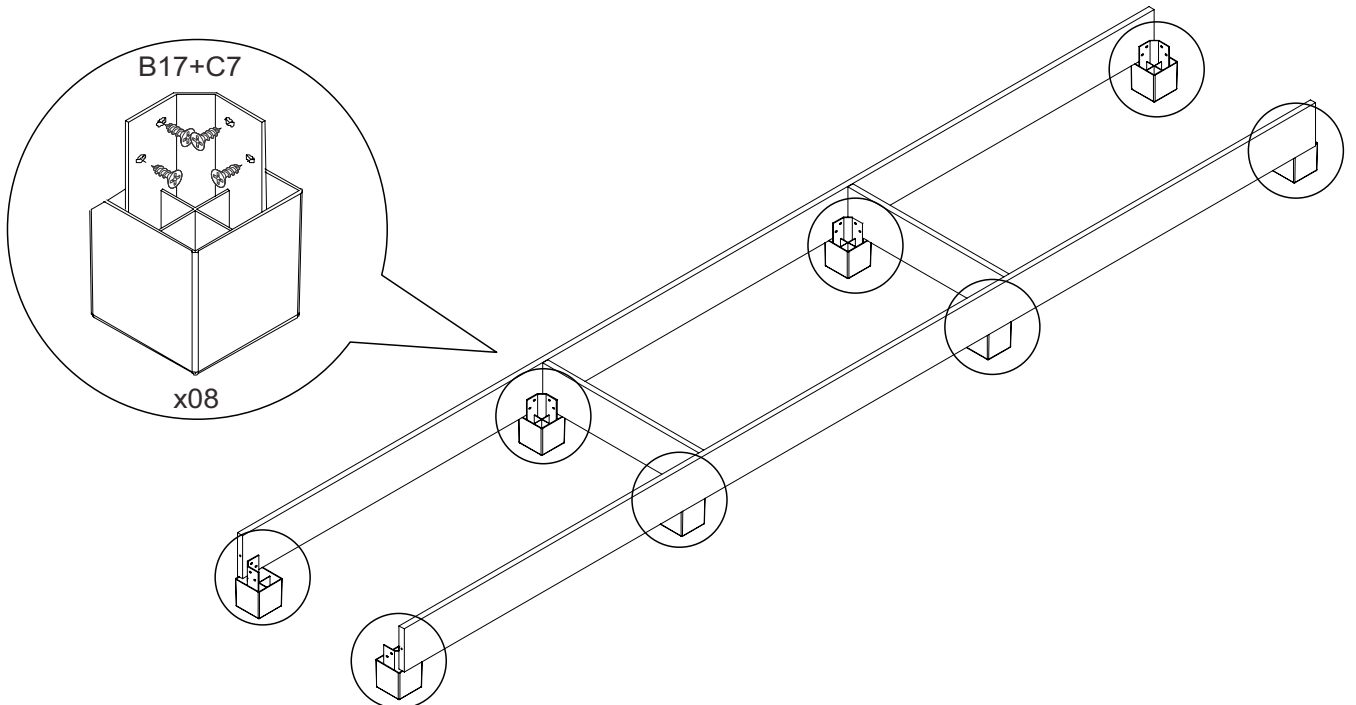
**⚠** Verificar se o 'KIT DE PÉS' foi adquirido.  
Se sim, não montar o item C2 nessa etapa.



# 02



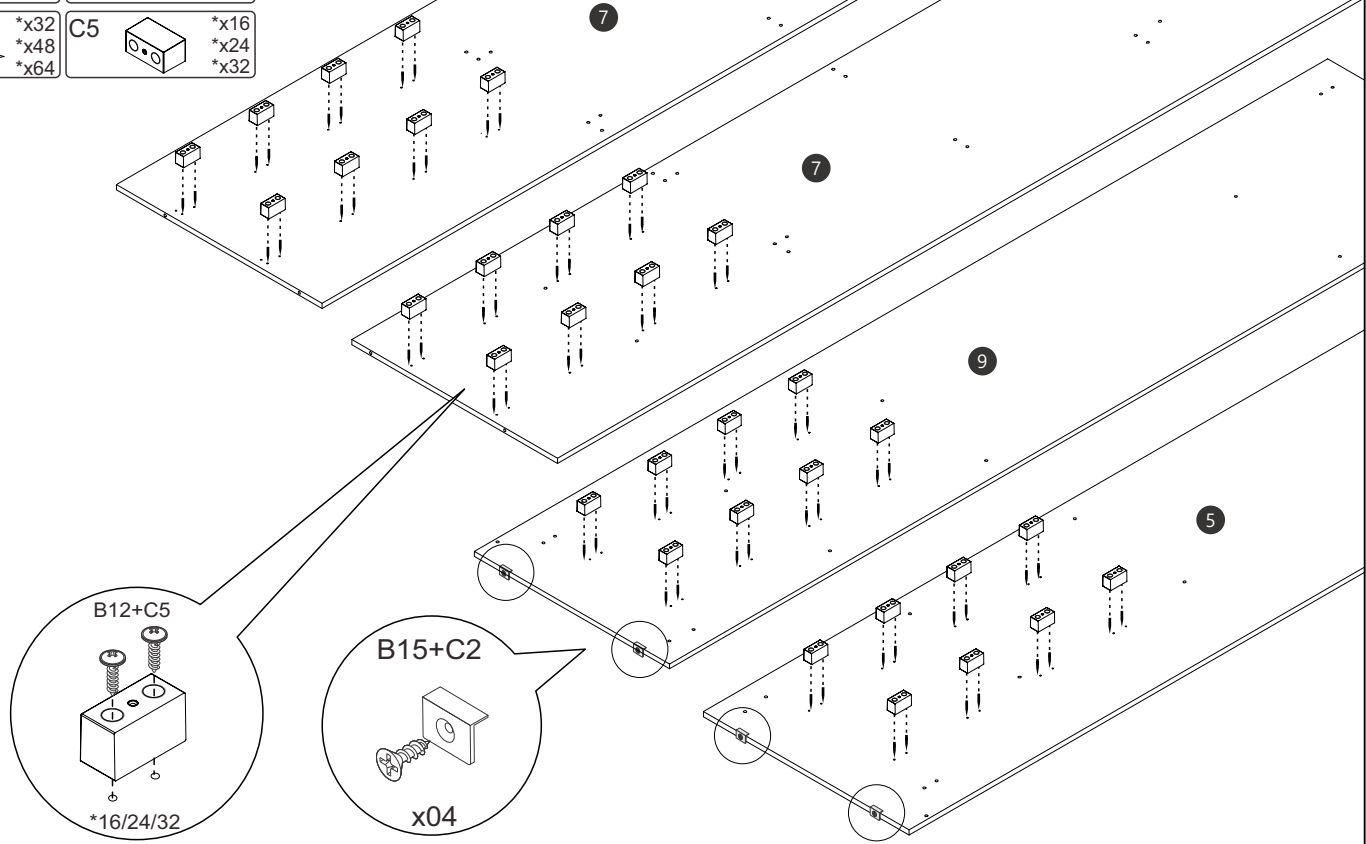
**ETAPA OPCIONAL.**  
Apenas para quando o 'KIT PÉS' tiver sido adquirido.



# 03

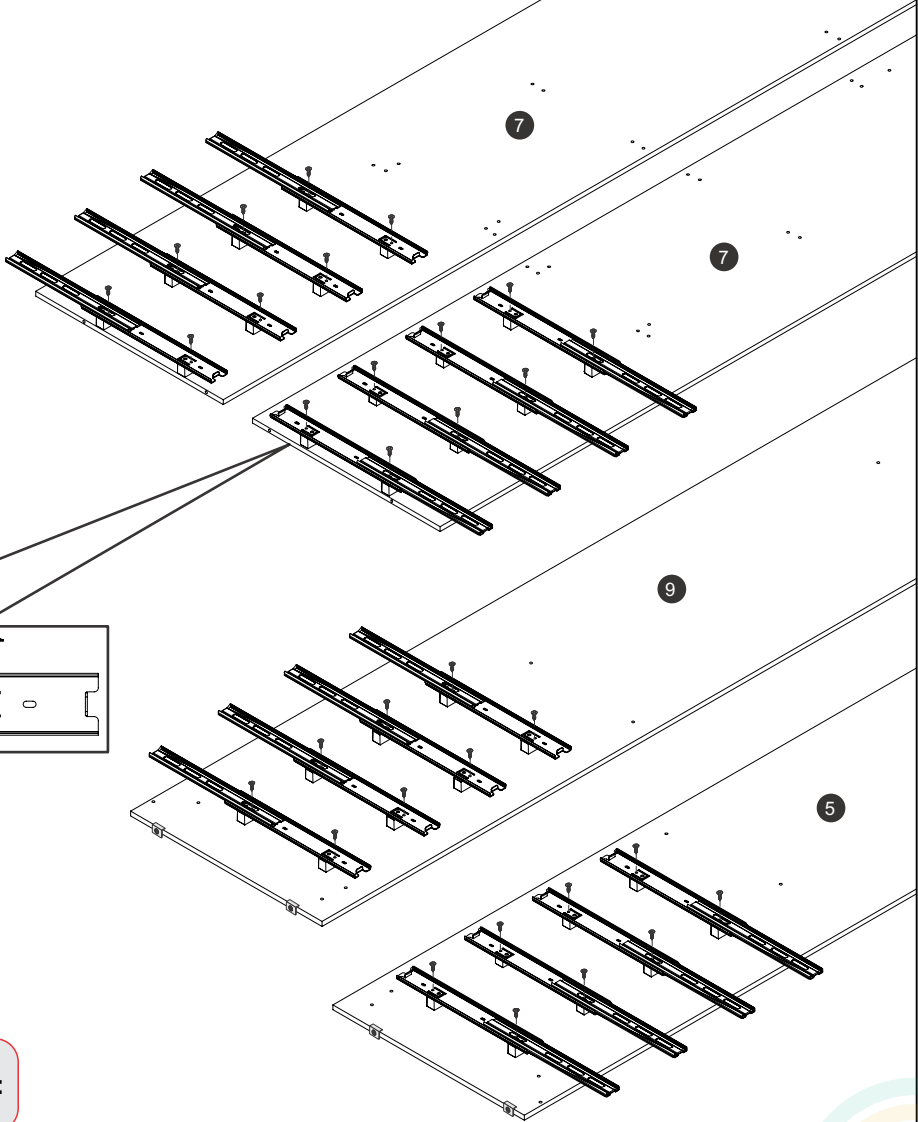
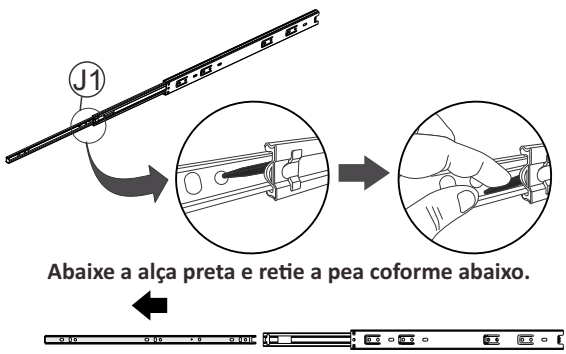
B15		x04	C2		x04
B12		*x32 *x48 *x64	C5		*x16 *x24 *x32

**! \*QUANTIDADE VARIADA DE ACORDO COM O KIT DE GAVETAS ESCOLHIDO: 4, 6 OU 8 GAVETAS**



# 04

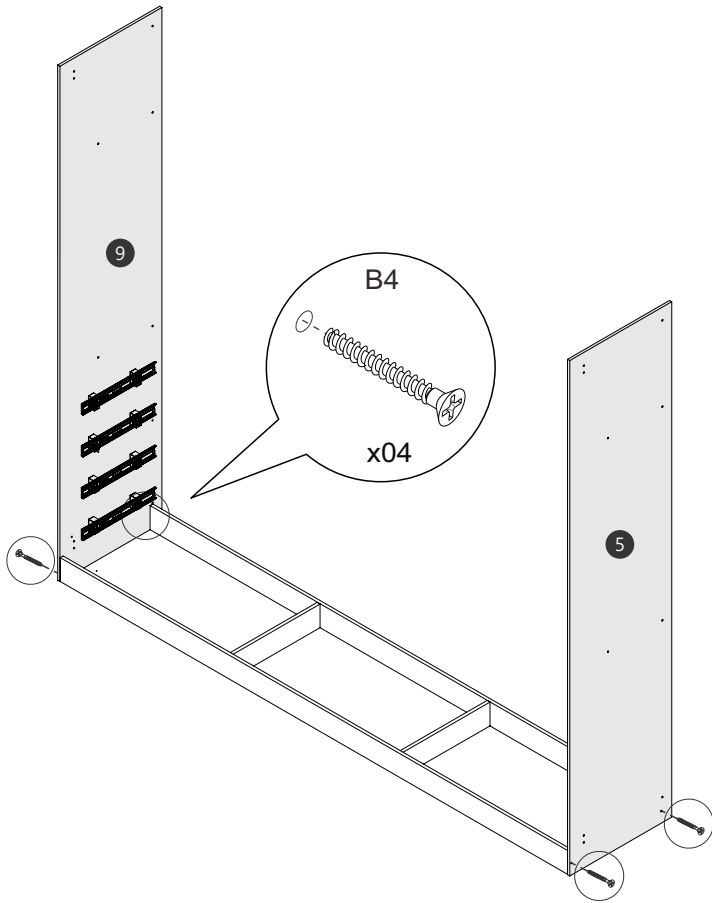
J1		*x08 *x12 *x16	B9		*x16 *x24 *x32
----	--	----------------------	----	--	----------------------



**! \*QUANTIDADE VARIADA DE ACORDO COM O KIT DE GAVETAS ESCOLHIDO: 4, 6 OU 8 GAVETAS**

05

B4 x04

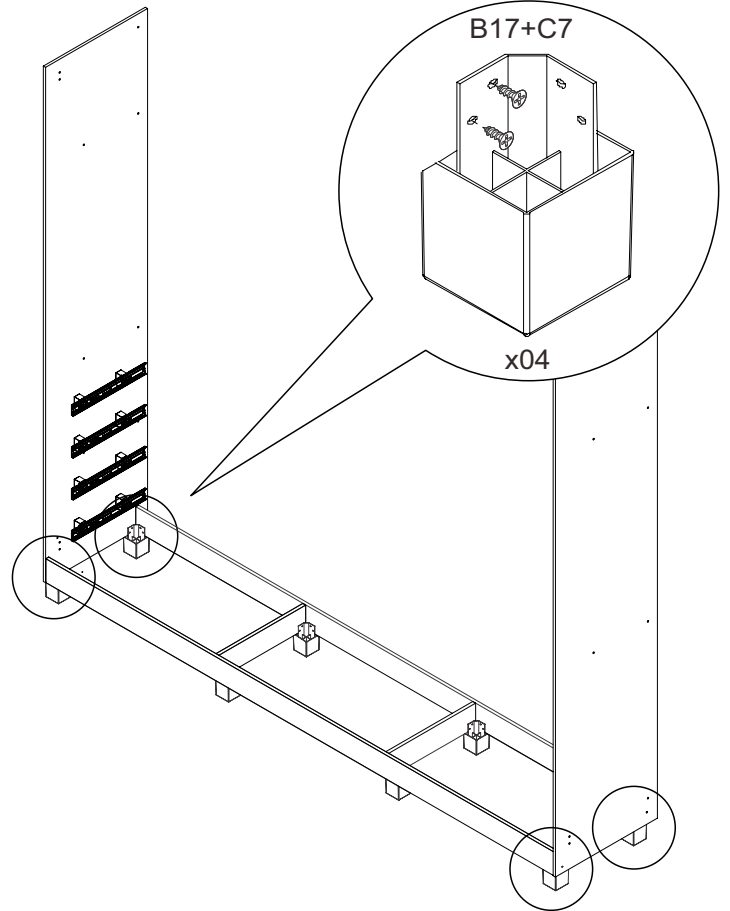


05.1

B17 x08



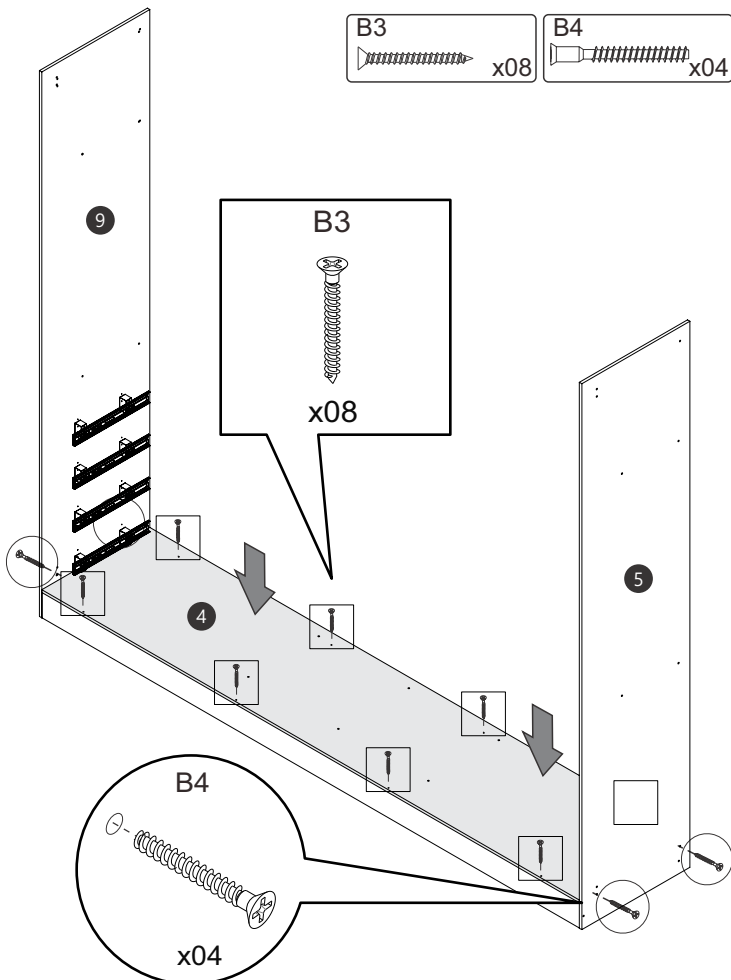
ETAPA OPCIONAL.  
Apenas para quando o 'KIT PÉS'  
tiver sido adquirido.



06

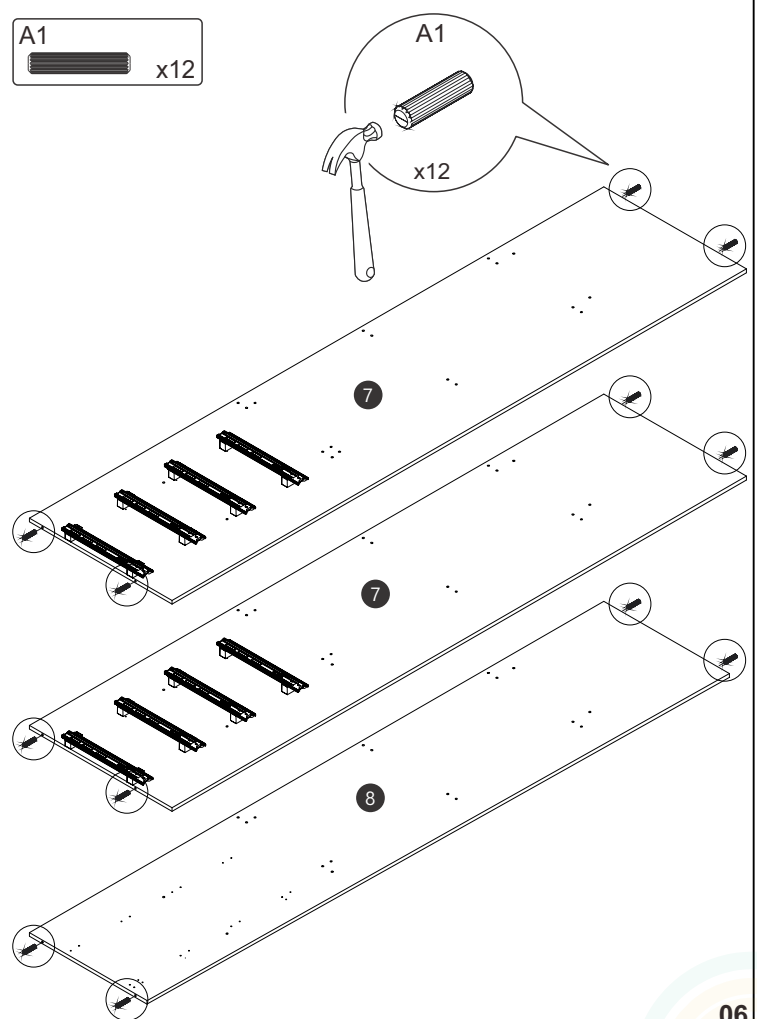
B3 x08

B4 x04



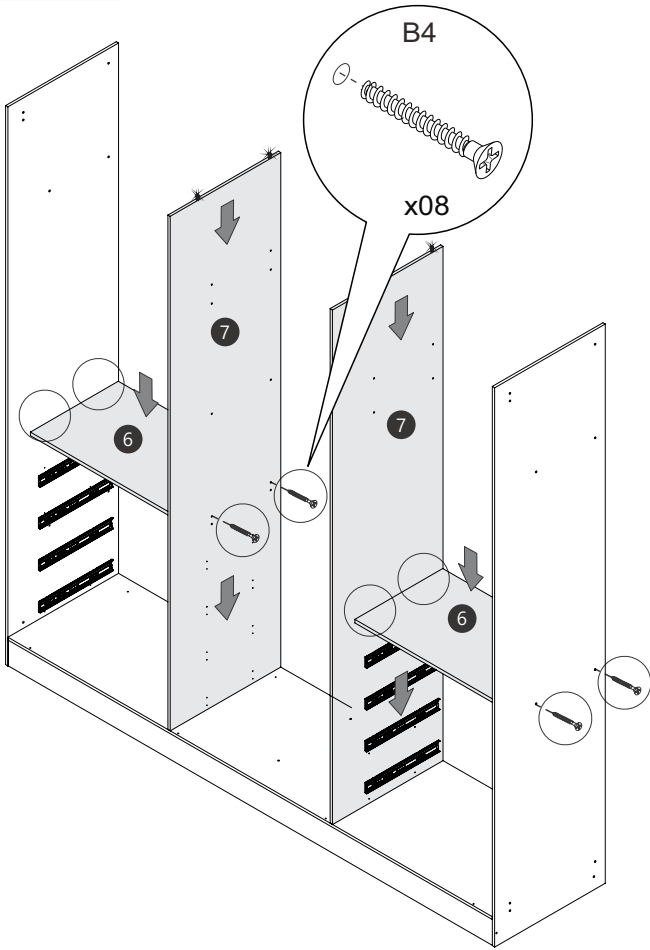
07

A1 x12



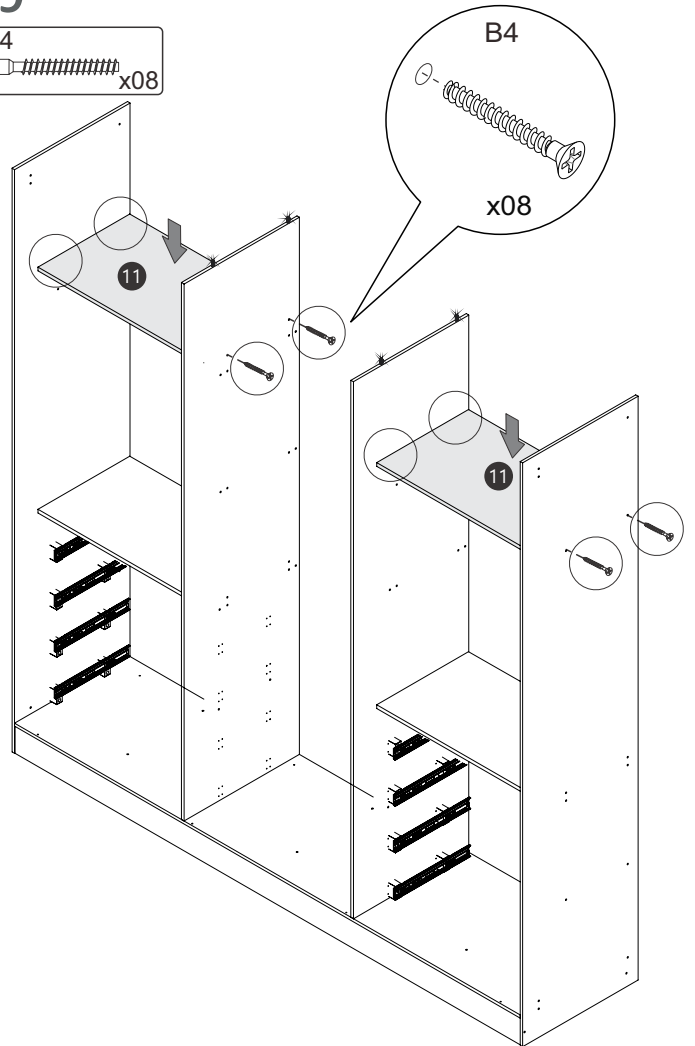
08

B4  
x08



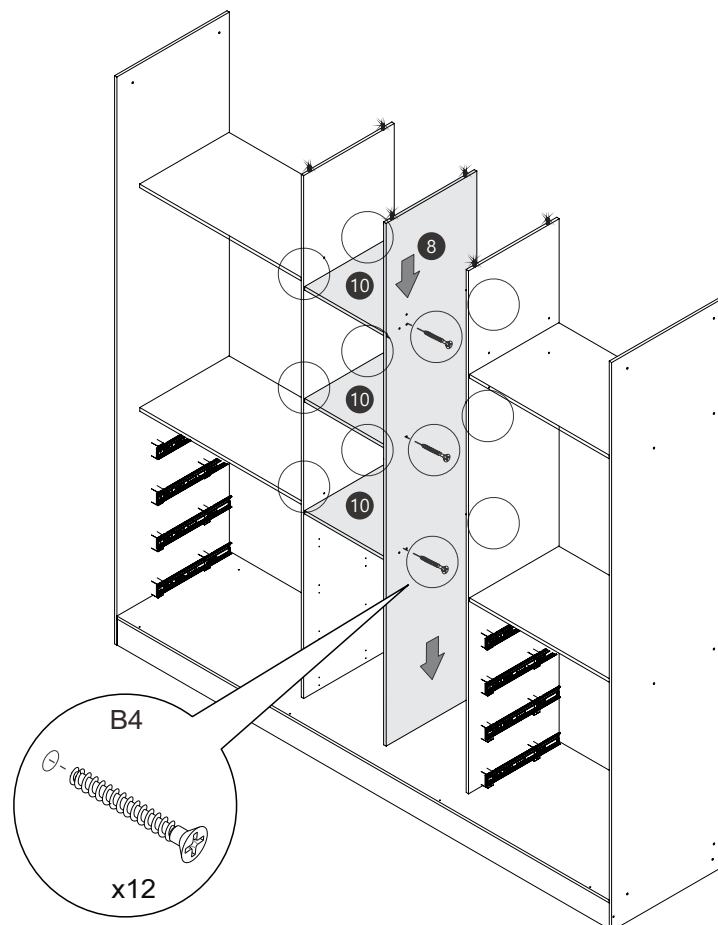
09

B4  
x08



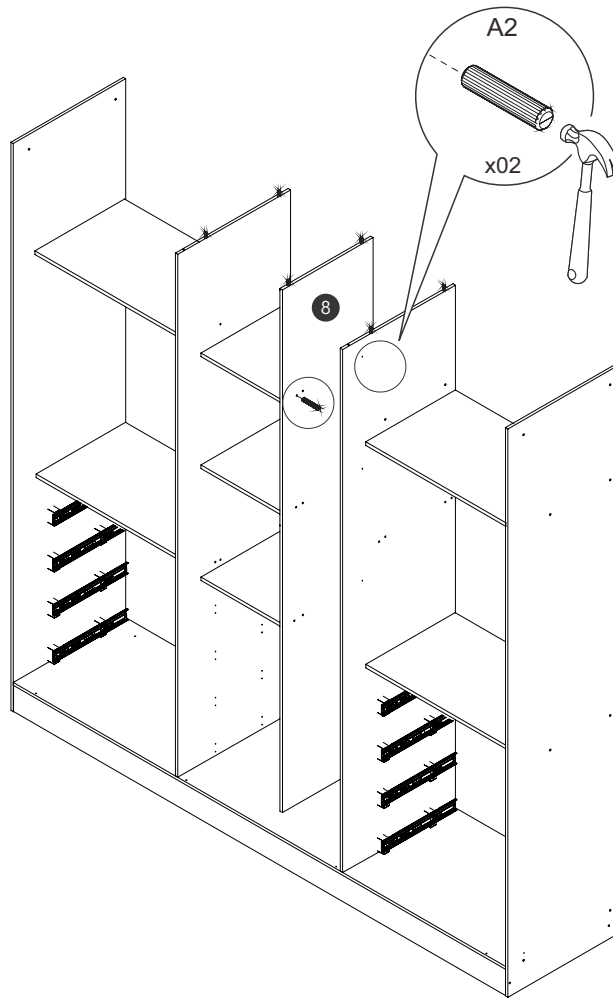
10

B4  
x12



# 11

A2  x02

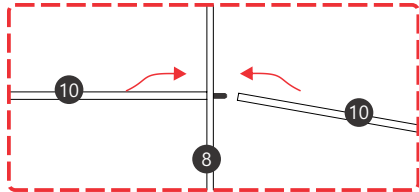


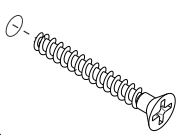
# 12

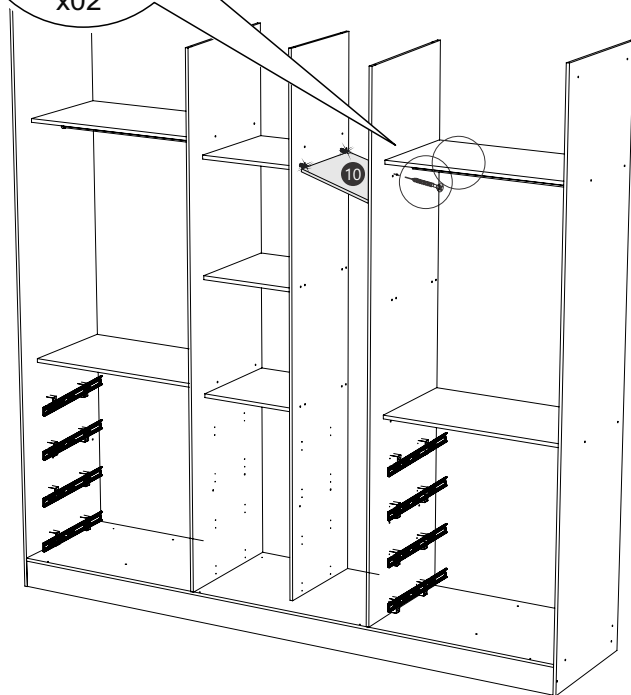
B4  x02




Primeiro encaixar a peça 10 nas cavilhas já fixadas na peça 8. Depois, realizar a fixação com os parafusos B4.



B4  x02

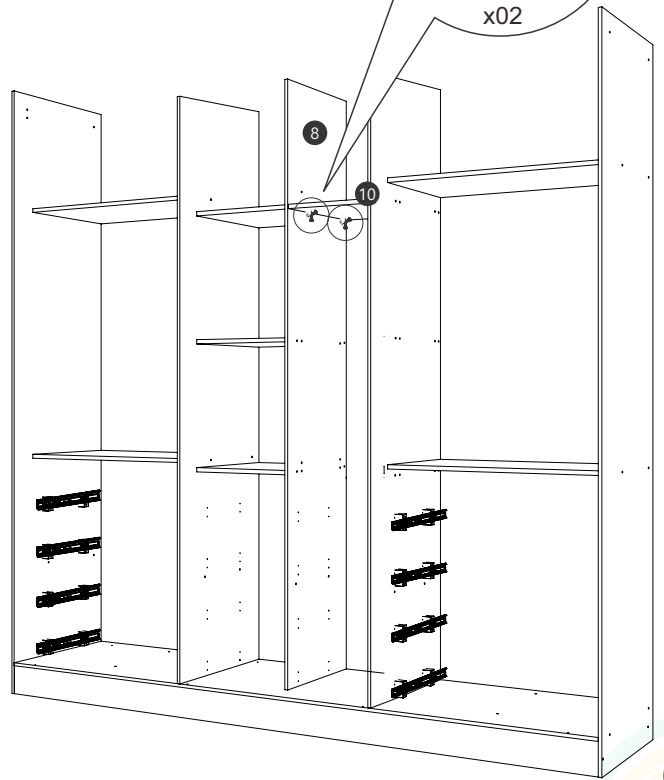
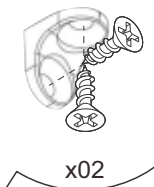


# 13

B15  x04

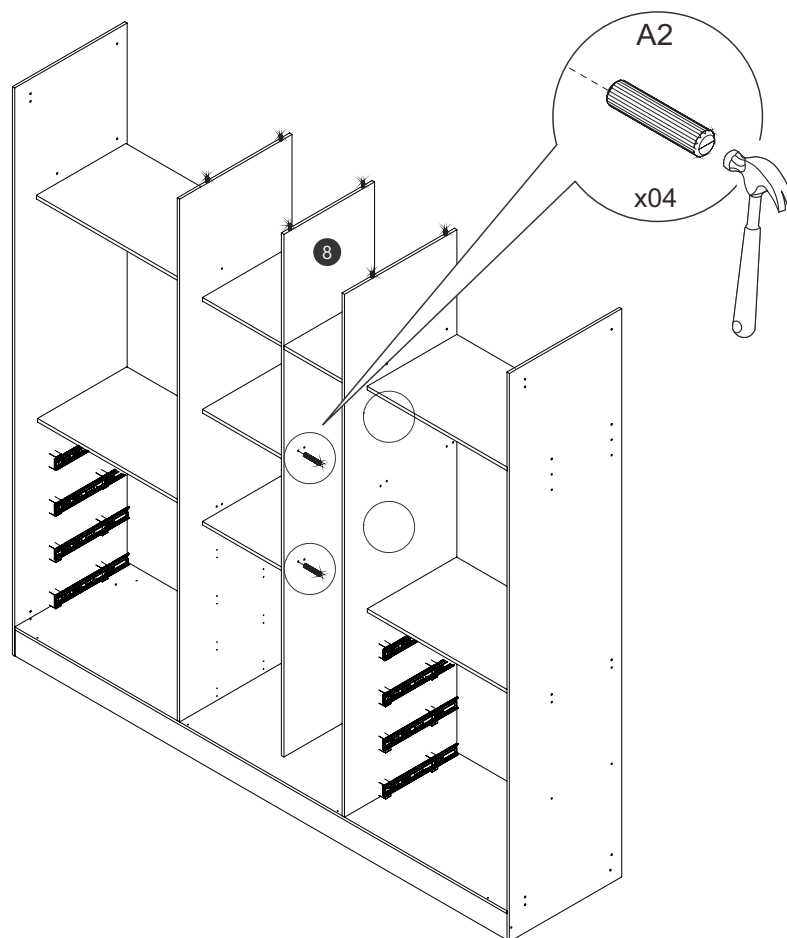
I14  x02

B15+I14



## 13.1 - ETAPA EXCLUSIVA INTERNO 2

A2  
x04

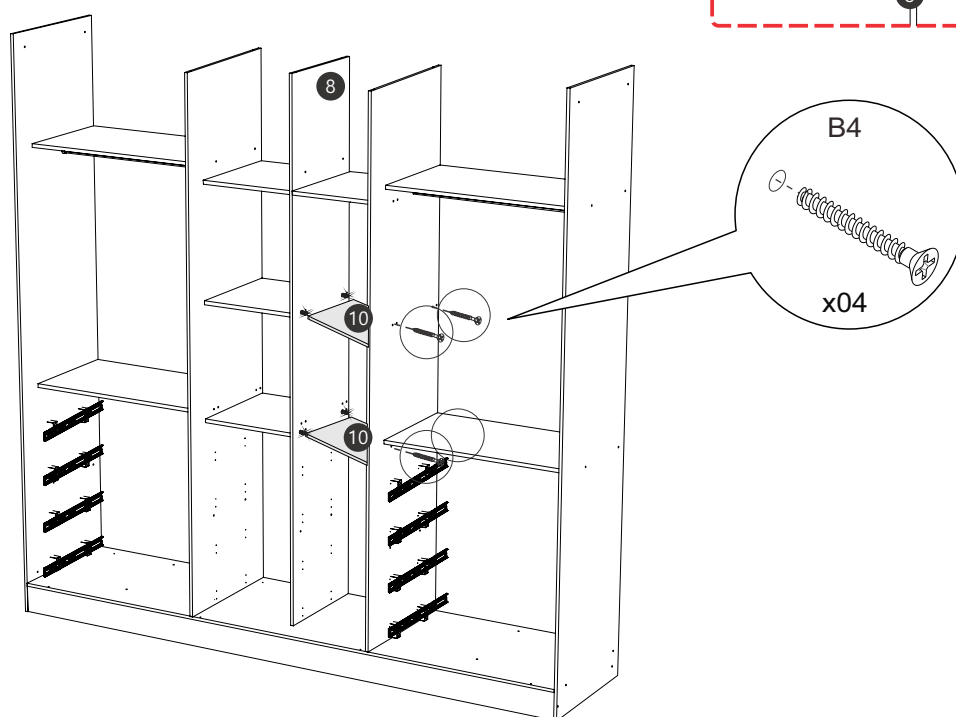
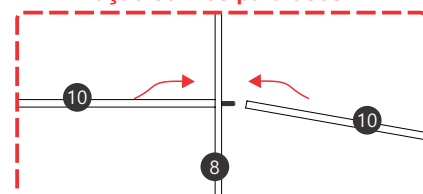


## 13.2 - ETAPA EXCLUSIVA INTERNO 2

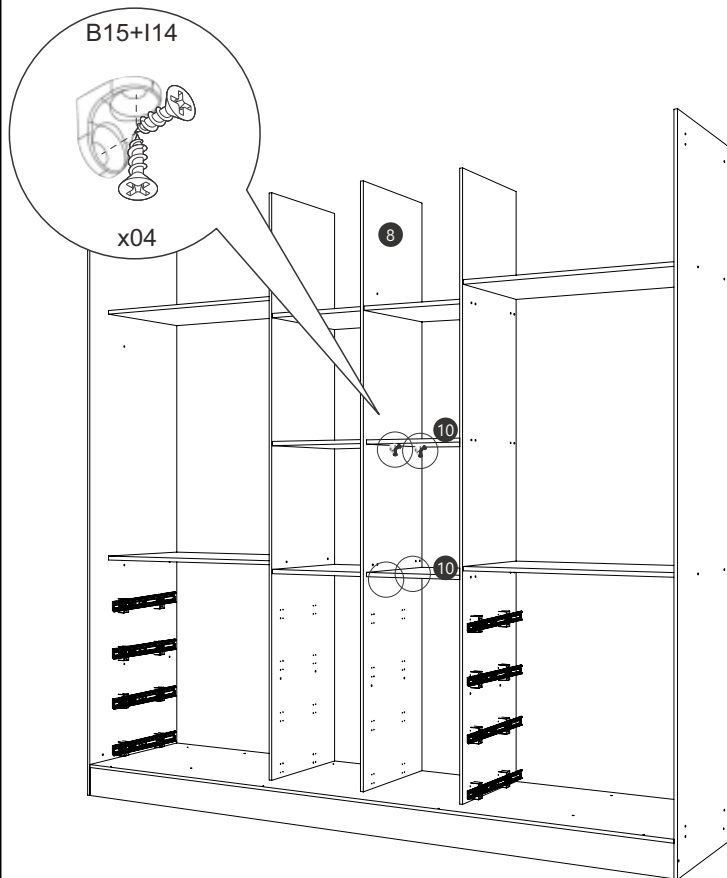
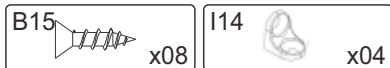
B4  
x04



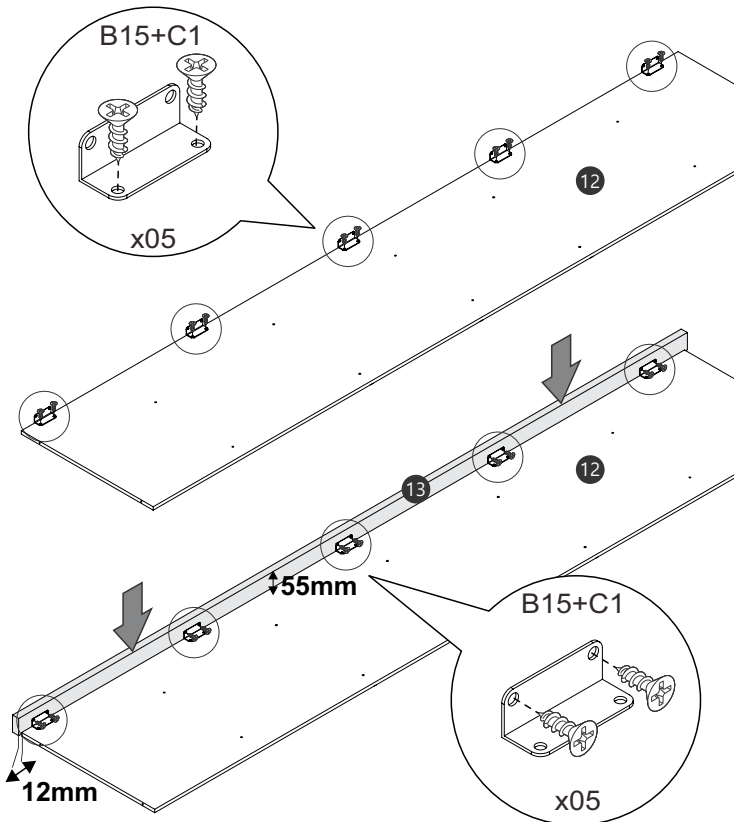
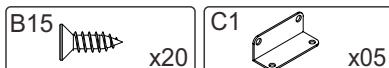
Primeiro encaixar a peça 10 nas cavilhas já fixadas na peça 8. Depois, realizar a fixação com os parafusos B4.



### 13.3 - ETAPA EXCLUSIVA INTERNO 2

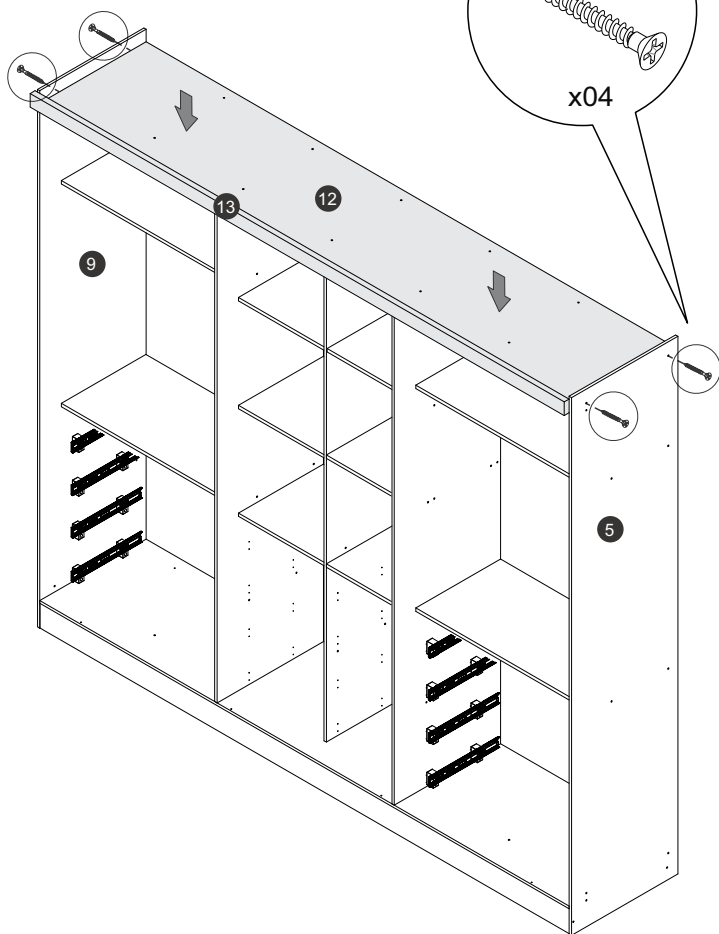
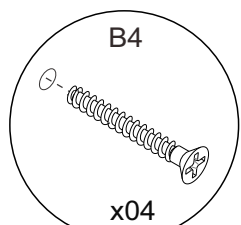
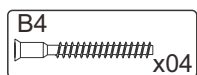


### 14

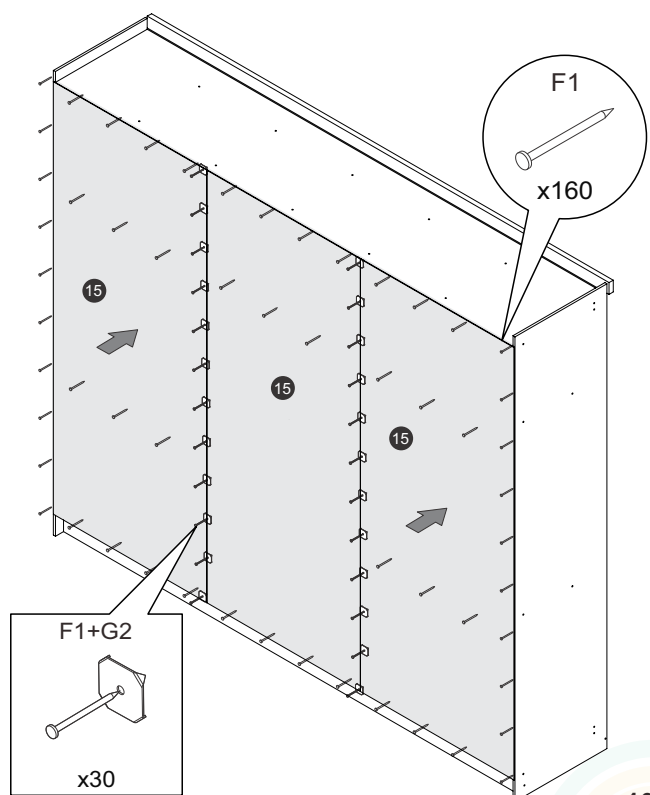


**!** Fixar a moldura com 55mm de distância conforme detalhe.

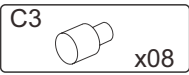
### 15



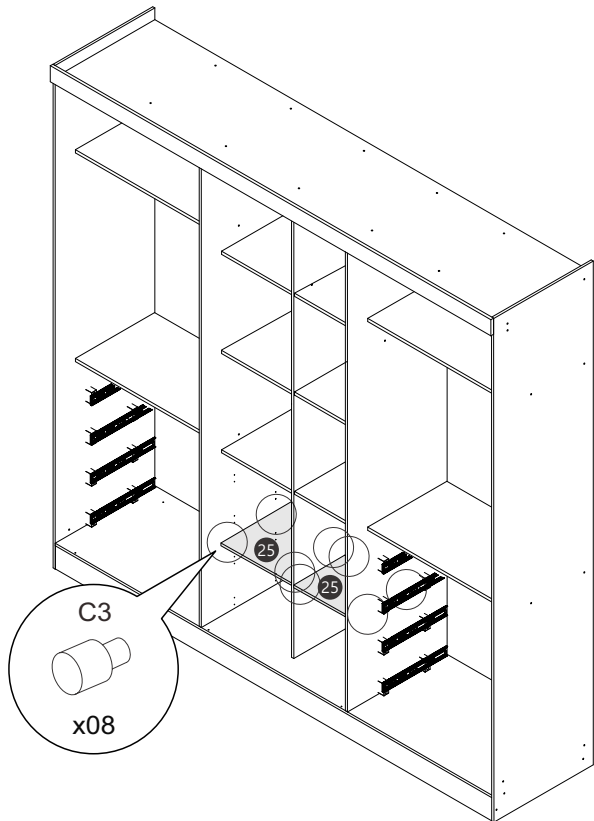
### 16



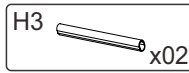
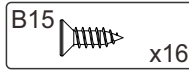
# 17 - SOMENTE P/ INTERNO 2



**ETAPA COM OPCIONAL DE MONTAGEM**  
Se optar por manter o calceiro, não inserir a prateleira 25 na parte central do produto.

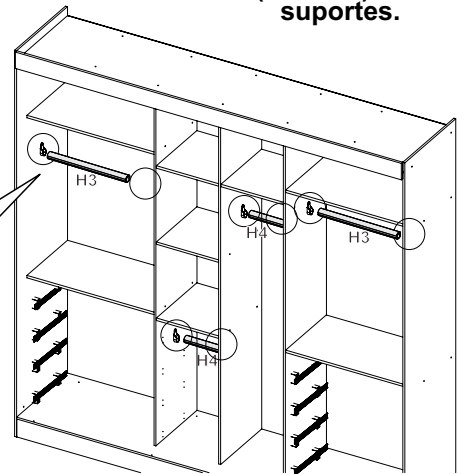
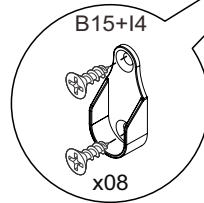


# 18

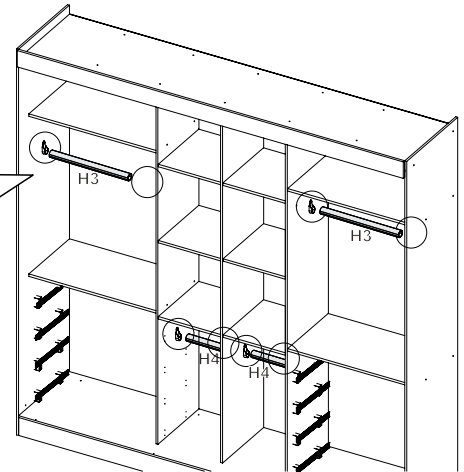
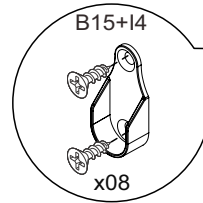


**Encaixar os tubos (H3 e H4) nos suportes.**

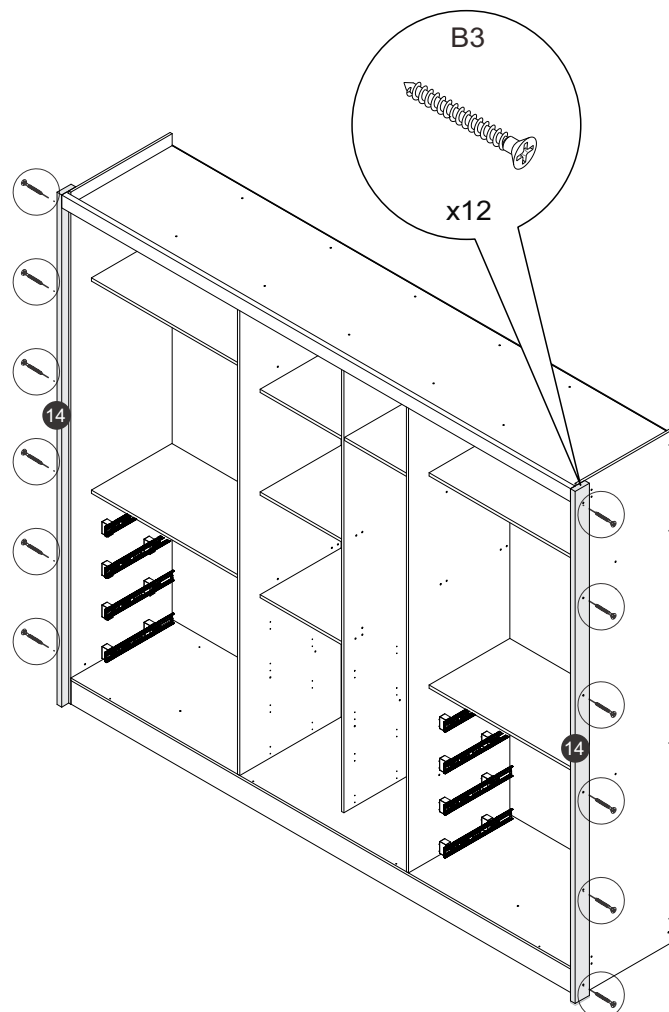
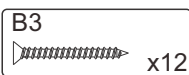
## INTERNO 1



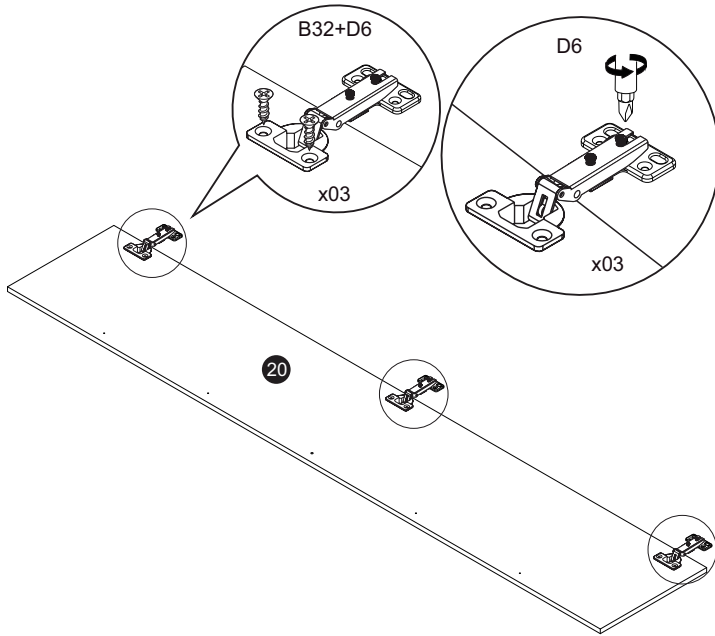
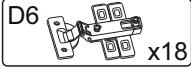
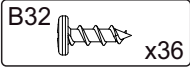
## INTERNO 2



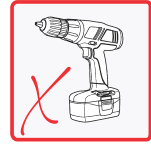
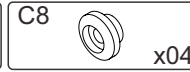
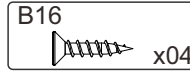
# 19



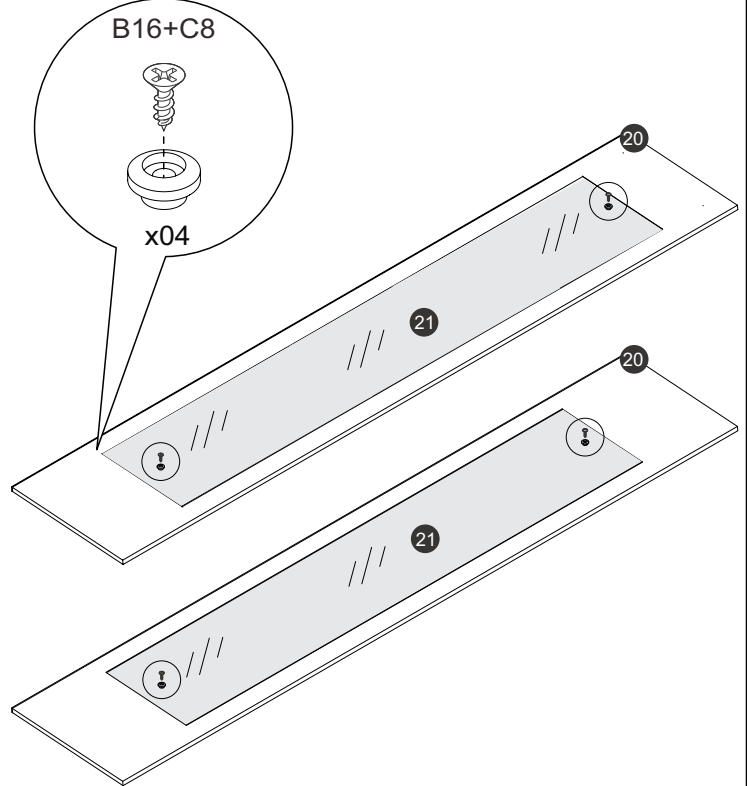
## 20 REPETIR ESTA ETAPA 6x.



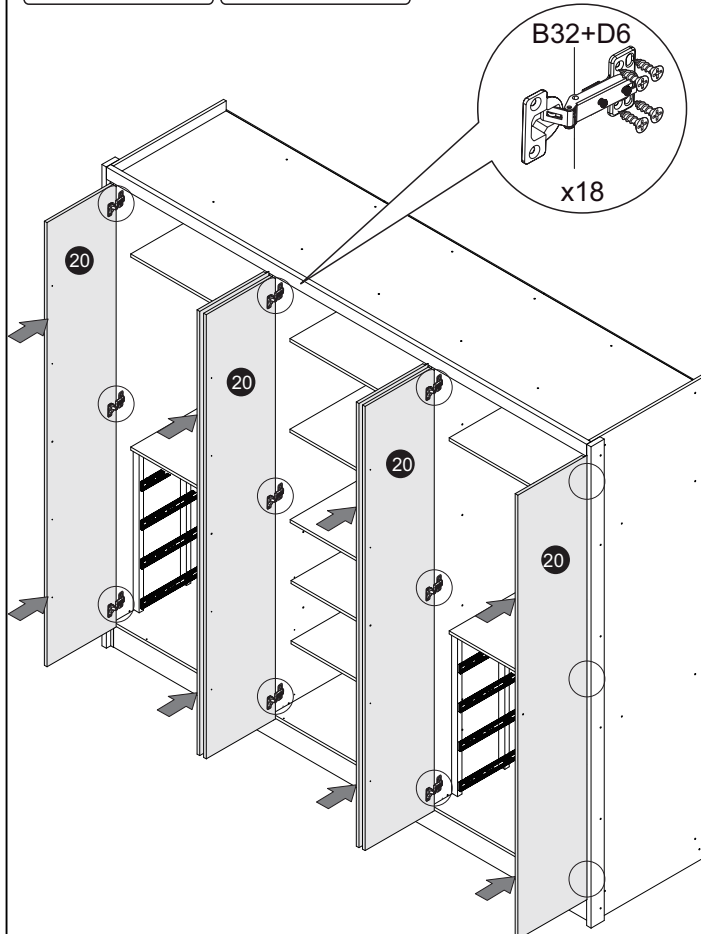
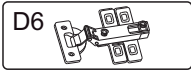
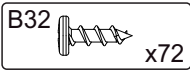
## 20.1



**ETAPA OPCIONAL.**  
Apenas para quando o 'KIT ESPELHO' tiver sido adquirido.



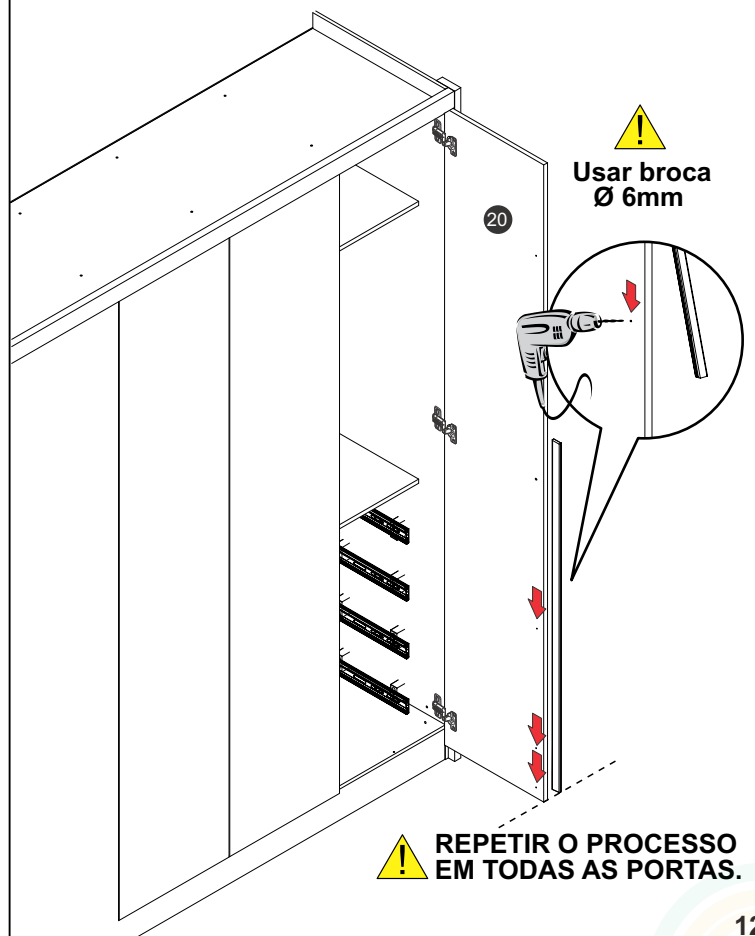
## 21



## 22

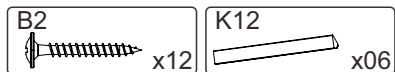


Terminar a furação correspondente a fixação do puxador e do calço do puxador.

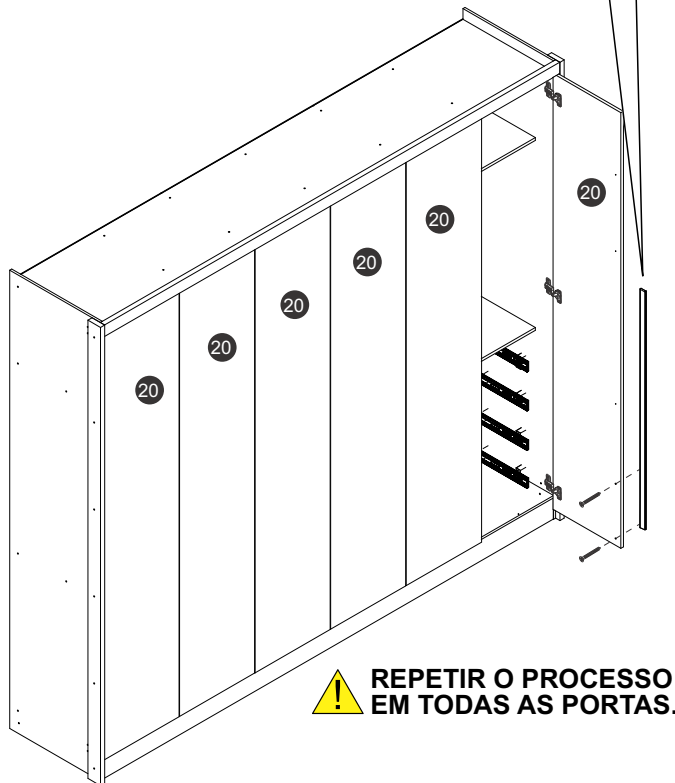
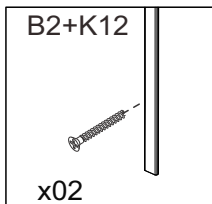


REPETIR O PROCESSO EM TODAS AS PORTAS.

## 23



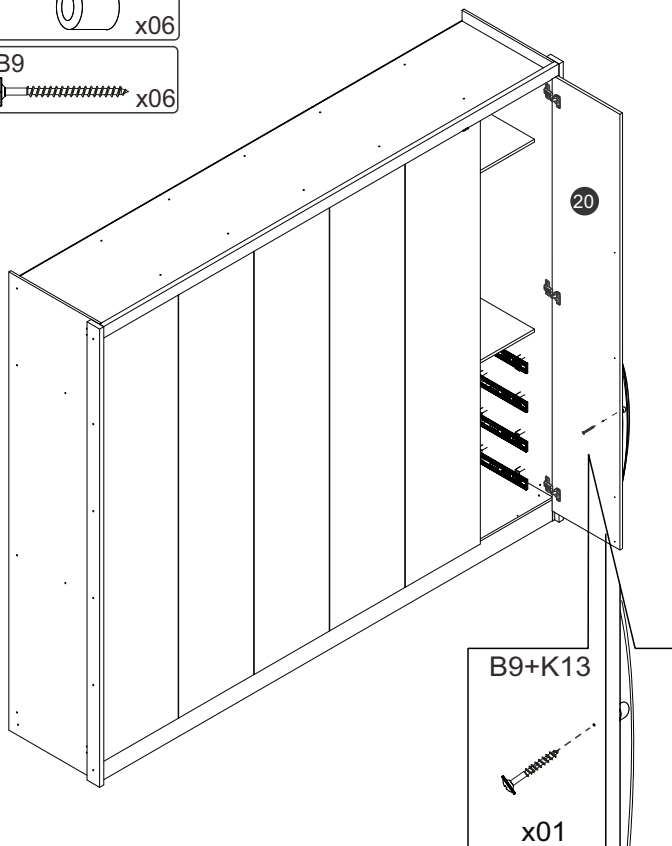
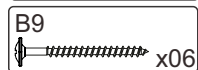
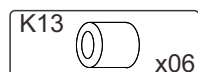
**!** Fixar o puxador nos dois furos inferiores da porta.



**!** REPETIR O PROCESSO EM TODAS AS PORTAS.

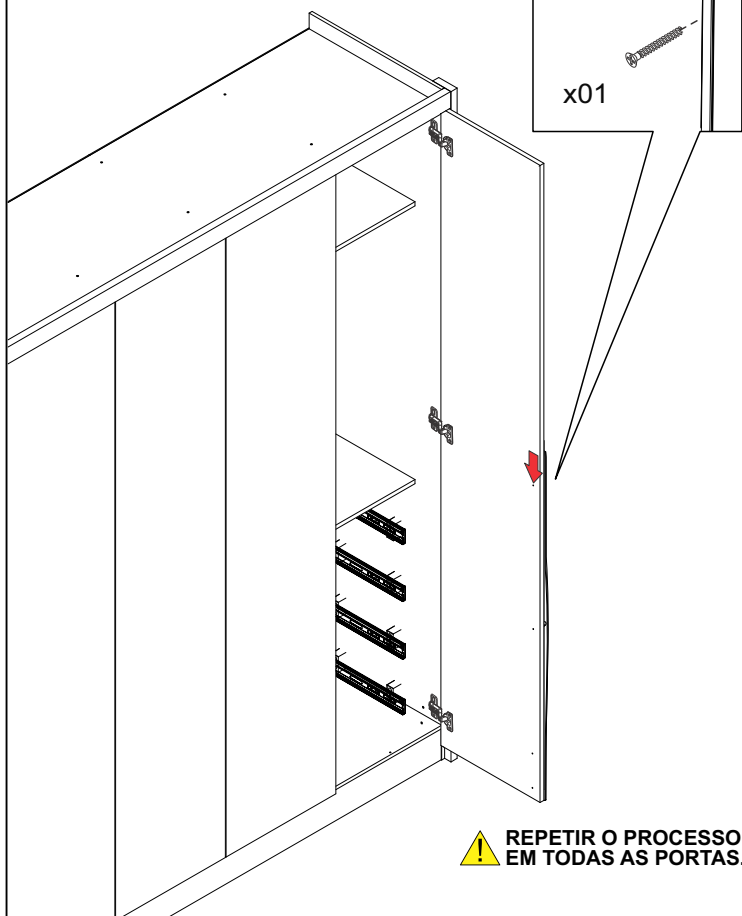
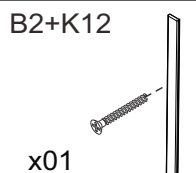
## 24

**!** REPETIR O PROCESSO EM TODAS AS PORTAS.



Depois de fixado os 2 parafusos inferiores, colocar o calço para fazer o ângulo do puxador (não vai com ângulo pronto) e colocar o parafuso B9 (sem o apertar) nesse calço somente para o segurar no local!

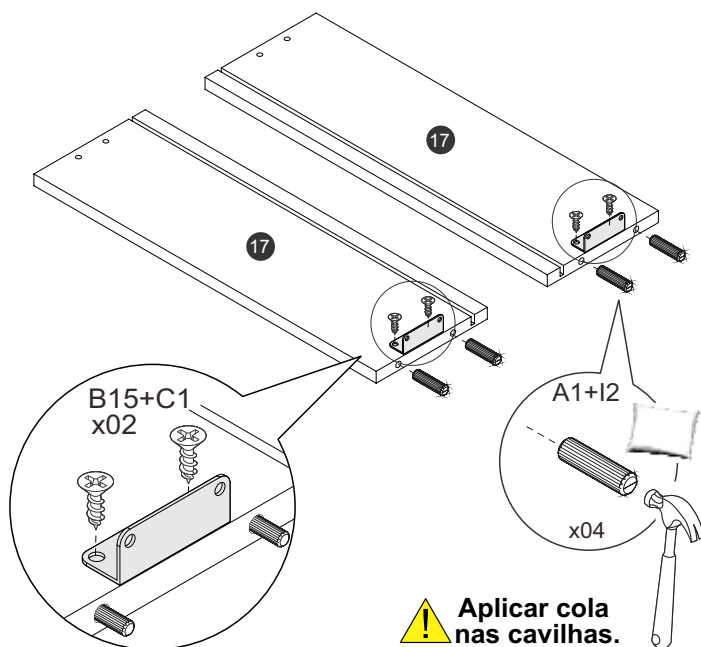
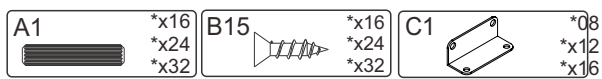
## 25



**!** REPETIR O PROCESSO EM TODAS AS PORTAS.

**!** Parafusar o Parafuso B2 no furo indicado e finalizar e após isso apertar o parafuso B9 do calço!

## 26 REPETIR ESTA ETAPA 4/6/8x.

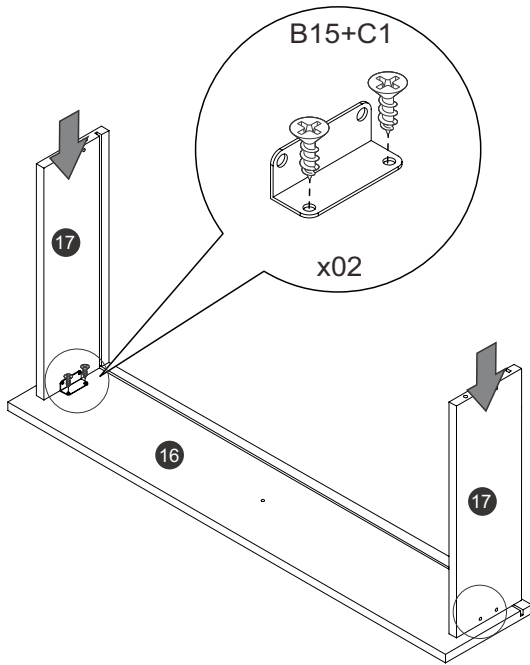


**!** Aplicar cola nas cavilhas.

**!** \*QUANTIDADE VARIADA DE ACORDO COM O KIT DE GAVETAS ESCOLHIDO: 4, 6 OU 8 GAVETAS

## 27 REPETIR ESTA ETAPA 4/6/8x.

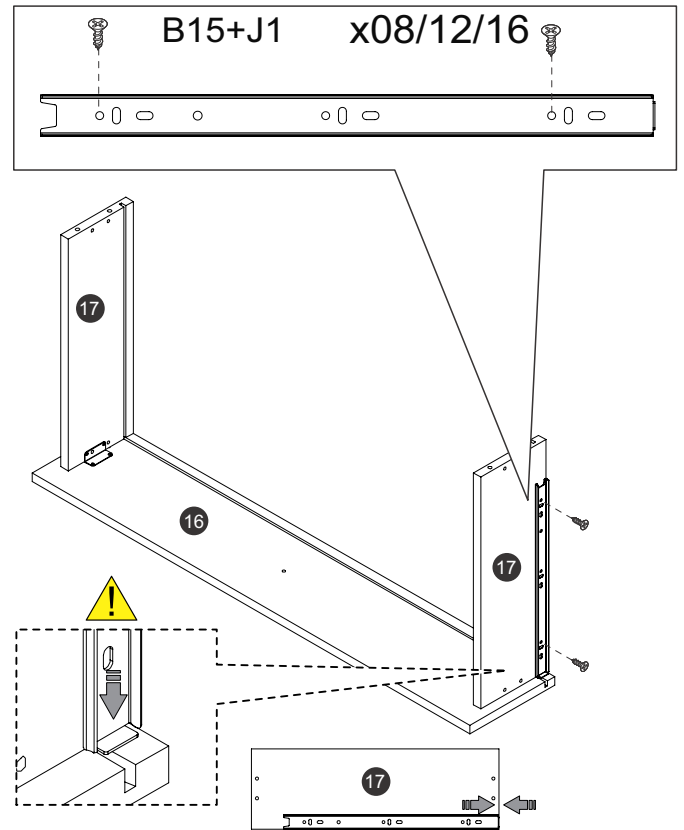
B15 \*x16  
\*x24  
\*x32



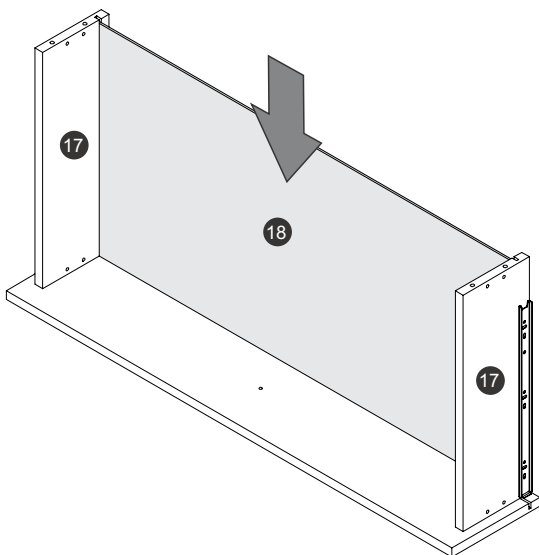
\*QUANTIDADE VARIADA DE ACORDO  
COM O KIT DE GAVETAS ESCOLHIDO:  
4, 6 OU 8 GAVETAS

## 28 REPETIR ESTA ETAPA 4/6/8x.

B15 \*x16  
\*x24  
\*x32 J1 \*x08  
\*x12  
\*x16

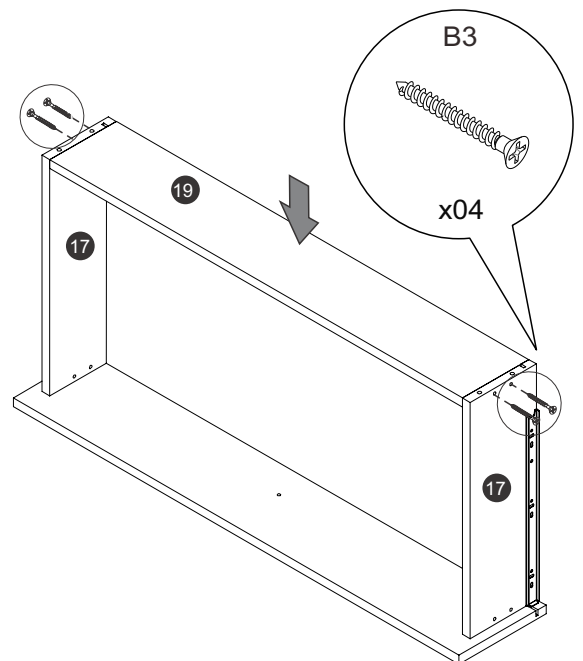


## 29 REPETIR ESTA ETAPA 4/6/8x.



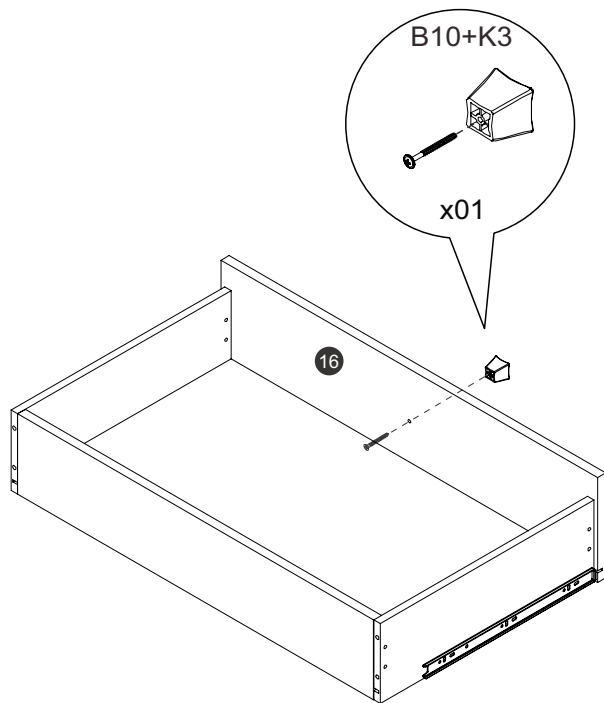
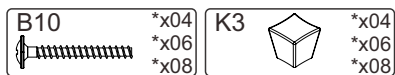
## 30 REPETIR ESTA ETAPA 4/6/8x.

B3 \*x16  
\*x24  
\*x32



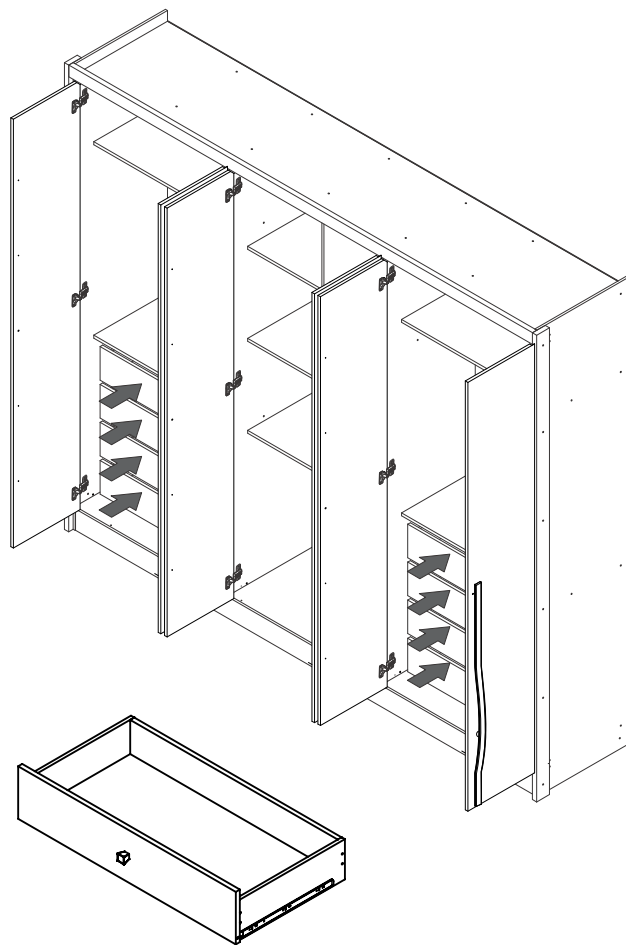
\*QUANTIDADE VARIADA DE ACORDO  
COM O KIT DE GAVETAS ESCOLHIDO:  
4, 6 OU 8 GAVETAS

### 31 REPETIR ESTA ETAPA 4/6/8x.

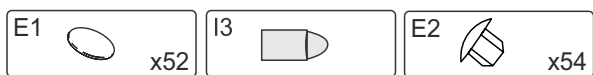


**\*QUANTIDADE VARIADA DE ACORDO COM O KIT DE GAVETAS ESCOLHIDO: 4, 6 OU 8 GAVETAS**

### 32 INSERIR AS GAVETAS



### 33



**⚠ Usar o giz para retocar pequenos detalhes.**

**Fixar as tampinhas em todos os furos vazios na parte interna do produto.**

