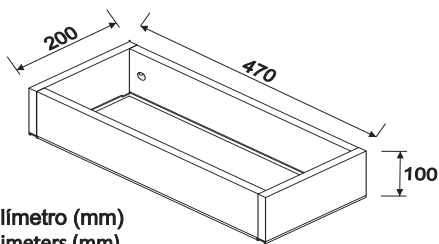
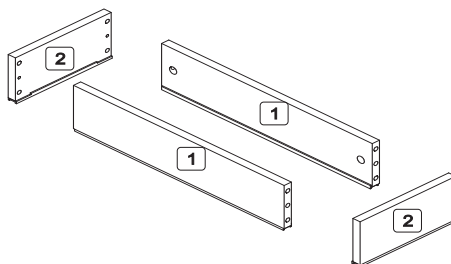




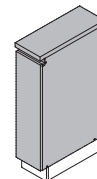
KIT RODAPÉ MULTILINHA 10CM 100% MDF
MULTI-LINE TOE KICK SET - 10CM - 100% MDF
JUEGO DE ZÓCALO MULTILÍNEA – 10 CM – 100% MDF



Todas as medidas em Milímetro (mm)
All the measures are in Millimeters (mm)
Todas las medidas están en Milímetros (mm)

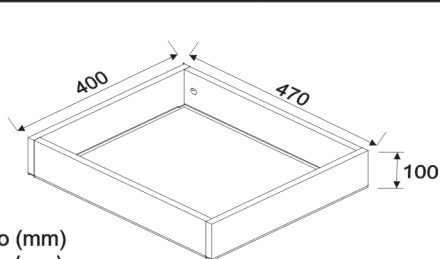


Exemplo aplicado
Applied Example
Ejemplo Aplicado

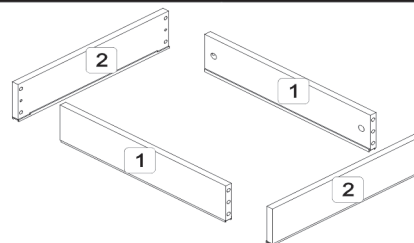


KIT RODAPÉ MULTILINHA 20X10CM
20CM X 10CM MULTI-LINE TOE KICK SET
JUEGO DE ZÓCALO MULTILÍNEA 20 CM X 10 CM

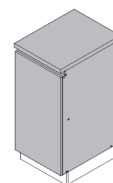
Cód. / Code / Código	Desc. / Description / Descripción	Quant. / Qty. / Cant.	Comp. / Lgth / Largo	Larg. / Width / Ancho	Esp. / Thk / Grossor
1	Rodapé Lateral/Central Side/Central Toe Zócalo lateral/Central	2	440	100	17
2	Rodapé Frontal/Traseiro Front/Back Toe Zócalo Frontal/Traseiro	2	200	100	17



Todas as medidas em Milímetro (mm)
All the measures are in Millimeters (mm)
Todas las medidas están en Milímetros (mm)

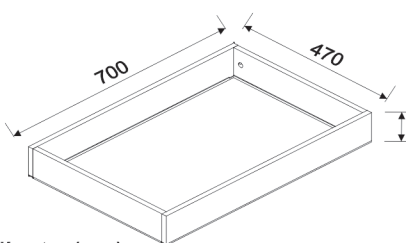


Exemplo aplicado
Applied Example
Ejemplo Aplicado

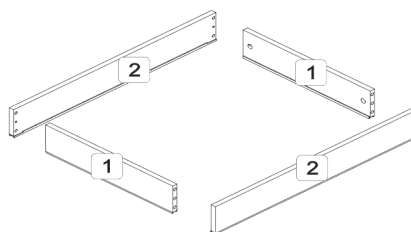


KIT RODAPÉ MULTILINHA 40X10CM
40CM X 10CM MULTI-LINE TOE KICK SET
JUEGO DE ZÓCALO MULTILÍNEA 40CM X 10CM

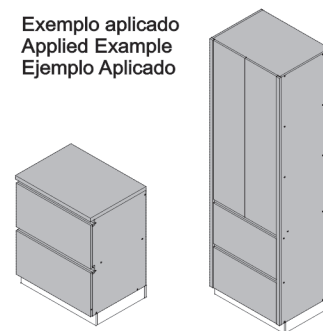
Cód. / Code / Código	Desc. / Description / Descripción	Quant. / Qty. / Cant.	Comp. / Lgth / Largo	Larg. / Width / Ancho	Esp. / Thk / Grossor
1	Rodapé Lateral/Central Side/Central Toe Zócalo lateral/Central	2	440	100	17
2	Rodapé Frontal/Traseiro Front/Back Toe Zócalo Frontal/Traseiro	2	400	100	17



Todas as medidas em Milímetro (mm)
All the measures are in Millimeters (mm)
Todas las medidas están en Milímetros (mm)

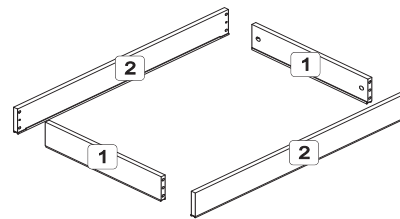
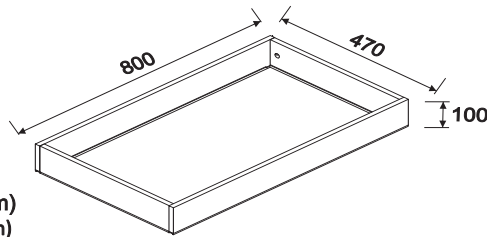


Exemplo aplicado
Applied Example
Ejemplo Aplicado

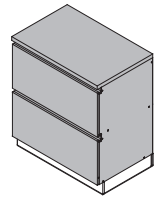


KIT RODAPÉ MULTILINHA 70X10CM
70CM X 10CM MULTI-LINE TOE KICK SET
JUEGO DE ZÓCALO MULTILÍNEA 70CM X 10CM

Cód. / Code / Código	Desc. / Description / Descripción	Quant. / Qty. / Cant.	Comp. / Lgth / Largo	Larg. / Width / Ancho	Esp. / Thk / Grossor
1	Rodapé Lateral/Central Side/Central Toe Zócalo lateral/Central	2	440	100	17
2	Rodapé Frontal/Traseiro Front/Back Toe Zócalo Frontal/Traseiro	2	700	100	17



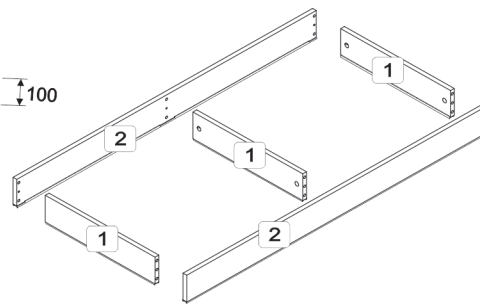
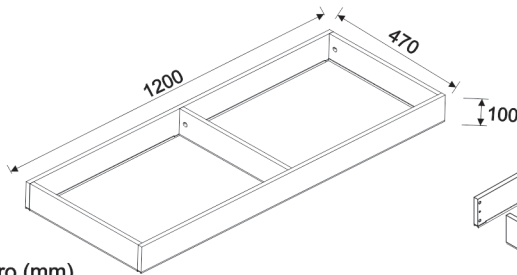
Exemplo aplicado
Applied Example
Ejemplo Aplicado



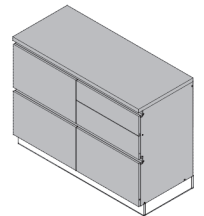
Todas as medidas em Milímetro (mm)
All the measures are in Millimeters (mm)
Todas las medidas están en Milímetros (mm)

KIT RODAPÉ MULTILINHA 80X10CM
80CM X 10CM MULTI-LINE TOE KICK SET
JUEGO DE ZÓCALO MULTILÍNEA 80CM X 10CM

Cód. / Code / Código	Desc. / Description / Descripción	Quant. / Qty. / Cant.	Comp. / Lgth / Largo	Larg. / Width / Ancho	Esp. / Thk / Grossor
1	Rodapé Lateral/Central Side/Central Toe Zócalo lateral/Central	2	440	100	17
2	Rodapé Frontal/Traseiro Front/Back Toe Zócalo Frontal/Traseiro	2	800	100	17



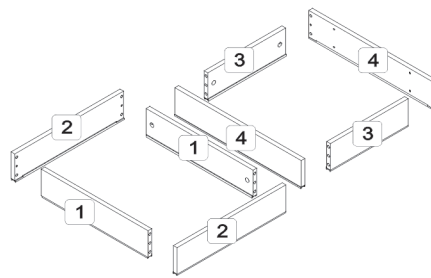
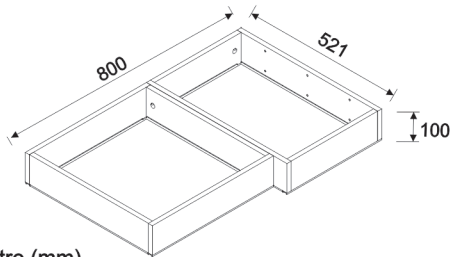
Exemplo aplicado
Applied Example
Ejemplo Aplicado



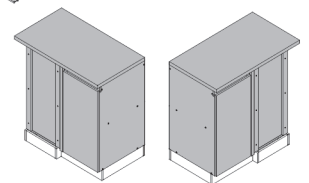
Todas as medidas em Milímetro (mm)
All the measures are in Millimeters (mm)
Todas las medidas están en Milímetros (mm)

KIT RODAPÉ MULTILINHA 120X10CM
120CM X 10CM MULTI-LINE TOE KICK SET
JUEGO DE ZÓCALO MULTILÍNEA 120CM X 10CM

Cód. / Code / Código	Desc. / Description / Descripción	Quant. / Qty. / Cant.	Comp. / Lgth / Largo	Larg. / Width / Ancho	Esp. / Thk / Grossor
1	Rodapé Lateral/Central Side/Central Toe Zócalo lateral/Central	3	440	100	17
2	Rodapé Frontal/Traseiro Front/Back Toe Zócalo Frontal/Traseiro	2	1200	100	17



Exemplo aplicado
Applied Example
Ejemplo Aplicado



Todas as medidas em Milímetro (mm)
All the measures are in Millimeters (mm)
Todas las medidas están en Milímetros (mm)

KIT RODAPÉ MULTILINHA 80X10CM CANTO
80CM X 10CM MULTI-LINE TOE KICK SET - CORNER
JUEGO DE ZÓCALO MULTILÍNEA 80 CM X 10 CM - RINCÓN

Cód. / Code / Código	Desc. / Description / Descripción	Quant. / Qty. / Cant.	Comp. / Lgth / Largo	Larg. / Width / Ancho	Esp. / Thk / Grossor
1	Rodapé Lateral/Central Side/Central Toe Zócalo lateral/Central	2	440	100	17
2	Rodapé Frontal/Traseiro Front/Back Toe Zócalo Frontal/Traseiro	2	449	100	17
3	Rodapé Lateral menor Smaller toe Zócalo Más Pequeño	2	321	100	17
4	Rodapé Frontal/Traseiro maior Front/Back Toe larger Zócalo Frontal/Traseiro grande	2	521	100	17

FERRAGEM / HARDWARE / HERRAJES

<p>A PARAFUSO 4x14mm CABEÇA PANELA 4mm x 14mm PAN-HEAD SCREW TORNILLO CABEZA FIJADORA 4 x 14 mm</p>	<p>B CAVILHA 8x30mm 8x 30mm DOWEL CLAVIJA 8 x 30 mm</p>
<p>C CANTONEIRA METÁLICA DE FIXAÇÃO METALLIC ANGLE BRACKET REFUERZO DE ÁNGULO METÁLICO</p>	<p>D PARAFUSO MINIFIX MINIFIX BOLT PERNO MINIFIX</p>
<p>E TAMBOR MINIFIX MINIFIX CAM CAJA DEL MINIFIX</p>	<p>F PARAFUSO 3,5x25mm CABEÇA CHATA 3.5 x 25mm FLAT-HEAD SCREW TORNILLO CABEZA PLANA 3,5 x 25 mm</p>

Ferramentas para montagem e instalação / Tools for assembly and installation / Herramientas para armado e instalación



PARAFUSADEIRA
 ELECTRIC SCREWDRIVER
 ATORNILLADOR ELÉCTRICO



TRENA
 TAPE MEASURE
 FLEXÓMETRO



CHAVE PHILLIPS E FENDA
 PHILLIPS AND SLOTTED SCREWDRIVER
 DESTORNILLADOR PHILLIPS Y DE CABEZA PLANA



MONTAGEM
 ASSEMBLY
 ARMADO



INSTALAÇÃO
 INSTALLATION
 INSTALACIÓN

MONTAGEM / ASSEMBLY / ARMADO

KIT RODAPÉ MULTILINHA 20X10CM / 20CM X 10CM MULTI-LINE TOE KICK SET / JUEGO DE ZÓCALO MULTILÍNEA 20 CM X 10CM
 KIT RODAPÉ MULTILINHA 40X10CM / 40CM X 10CM MULTI-LINE TOE KICK SET / JUEGO DE ZÓCALO MULTILÍNEA 40 CM X 10CM
 KIT RODAPÉ MULTILINHA 70X10CM / 70CM X 10CM MULTI-LINE TOE KICK SET/ JUEGO DE ZÓCALO MULTILÍNEA 70 CM X 10CM
 KIT RODAPÉ MULTILINHA 80X10CM / 80CM X 10CM MULTI-LINE TOE KICK SET/ JUEGO DE ZÓCALO MULTILÍNEA 80 CM X 10CM

PASSO 01
STEP 01
PASO 01

8
A

8
B

8
C

4
D

- 1 - Inserir os minifix D nas peças 2.
- 2 - Inserir cavilhas B (8x30mm) nas peças 1.
- 3 - Fixar as cantoneiras C nas peças 1 e 2 com parafuso A (4x14mm).

- 1 - Insert the Minifix bolts (D) into parts 2.
- 2 - Insert the 8 x 30mm dowels (B) into parts 1.
- 3 - Attach the angle brackets (C) to parts 1 and 2 with 4 x 14mm screws (A).

- 1 - Inserte los Minifix (D) en las partes 2.
- 2 - Inserte las clavijas 8 x 30 mm (B) en las partes 1.
- 3 - Fije los refuerzos de ángulo (C) a las partes 1 y 2 con tornillos 4 x 14 mm (A).

PASSO 02
STEP 02
PASO 02

4
E

- 1 - Inserir o tambor do minifix nas peças 1, encaixar as peças 2 nas peças 1, e utilizar a chave de fenda para girar até travar.

- 1 - Insert the Minifix cams into parts 1. Attach parts 2 to parts 1, and use the slotted screwdriver to lock them.

- 1 - Inserte la caja del Minifix en las partes 1. Fije las partes 2 a las partes 1, y utilice el destornillador de cabeza plana para trabarlos.

MONTAGEM / ASSEMBLY / ARMADO

KIT RODAPÉ MULTILINHA 120X10CM / 120CM X 10CM MULTI-LINE TOE KICK SET/ JUEGO DE ZÓCALO MULTILÍNEA 120 CM X 10 CM

PASSO 01
STEP 01
PASO 01

12
A

12
B

12
C

6
D

- 1 - Inserir os minifix D nas peças 2.
- 2 - Inserir cavilhas B (8x30mm) nas peças 1.
- 3 - Fixar as cantoneiras C nas peças 1 e 2 com parafuso A (4x14mm).

- 1 - Insert the Minifix bolts (D) into parts 2.
- 2 - Insert the 8 x 30mm dowels (B) into parts 1.
- 3 - Fije los refuerzos de ángulo (C) a las partes 1 y 2 con tornillos 4 x 14 mm (A).

- 1 - Inserte los Minifix (D) en las partes 2.
- 2 - Inserte las clavijas 8 x 30 mm (B) en las partes 1.
- 3 - Fije los refuerzos de ángulo (C) a las partes 1 y 2 con tornillos 4 x 14 mm (A).

PASSO 02
STEP 02
PASO 02

6
E

- 1 - Inserir o tambor do minifix nas peças 1, encaixar as peças 2 nas peças 1, e utilizar a chave de fenda para girar até travar.

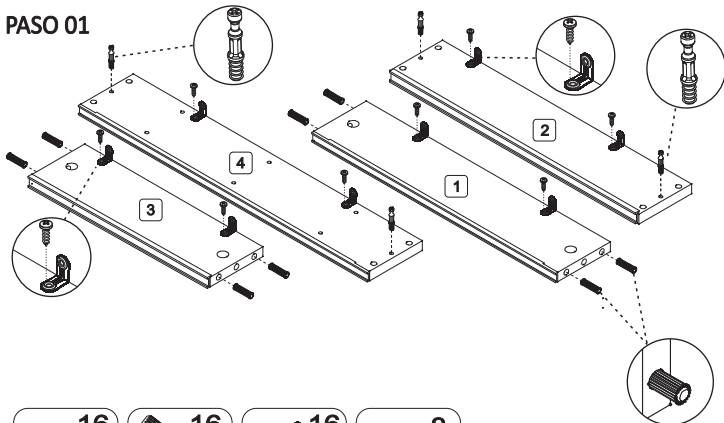
- 1 - Insert the Minifix cams into parts 1. Attach parts 2 to parts 1, and use the slotted screwdriver to lock them.

- 1 - Inserte la caja del Minifix en las partes 1. Fije las partes 2 a las partes 1, y utilice el destornillador de cabeza plana para trabarlos.

MONTAGEM / ASSEMBLY / ARMADO

KIT RODAPÉ MULTILINHA 80X10CM CANTO / 80CM X 10CM MULTI-LINE TOE KICK SET - CORNER/ JUEGO DE ZÓCALO MULTILÍNEA 80 CM X 10 CM - RINCÓN

PASSO 01
 STEP 01
 PASO 01

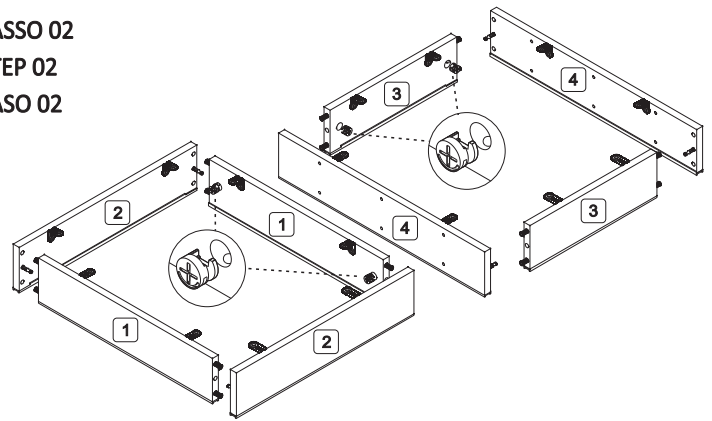


- 1 - Inserir os minifix D nas peças 2 e 4.
- 2 - Inserir cavilhas B (8x30mm) nas peças 1 e 3.
- 3 - Fixar as cantoneiras C nas peças 1, 2, 3 e 4 com parafuso A (4x14mm).

- 1 - Insert the Minifix bolts (D) into parts 2 and 4.
- 2 - Insert the 8 x 30mm dowels (B) into parts 1 and 3.
- 3 - Attach the angle brackets (C) to parts 1, 2, and 3 with 4mm x 14mm screws (A).

- 1 - Inserte los pernos Minifix (D) en las partes 2 y 4.
- 2 - Inserte las clavijas 8 x 30 mm (B) en las partes 1 y 3.
- 3 - Fije los refuerzos de ángulo (C) a las partes 1, 2, 3 y 4 con tornillos 4 x 14 mm (A).

PASSO 02
 STEP 02
 PASO 02

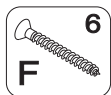


- 1 - Inserir o tambor do minifix nas peças 1, encaixar as peças 2 nas peças 1, e utilizar a chave de fenda para girar até travar.
- 2 - Inserir o tambor do minifix nas peças 3, encaixar as peças 4 nas peças 3, e utilizar a chave de fenda para girar até travar.

- 1 - Insert the minifix cams into parts 1. Attach parts 2 to parts 1, and use the slotted screwdriver to lock them.
- 2 - Insert the minifix cams into parts 3. Attach parts 4 to parts 3, and use the slotted screwdriver to lock them.

- 1 - Inserte las cajas del Minifix en las partes 1. Fije las partes 2 a las partes 1, y utilice el destornillador de cabeza plana para trabarlos.
- 2 - Inserte las cajas del Minifix en las partes 3. Fije las partes 4 a las partes 3, y utilice el destornillador de cabeza plana para trabarlos.

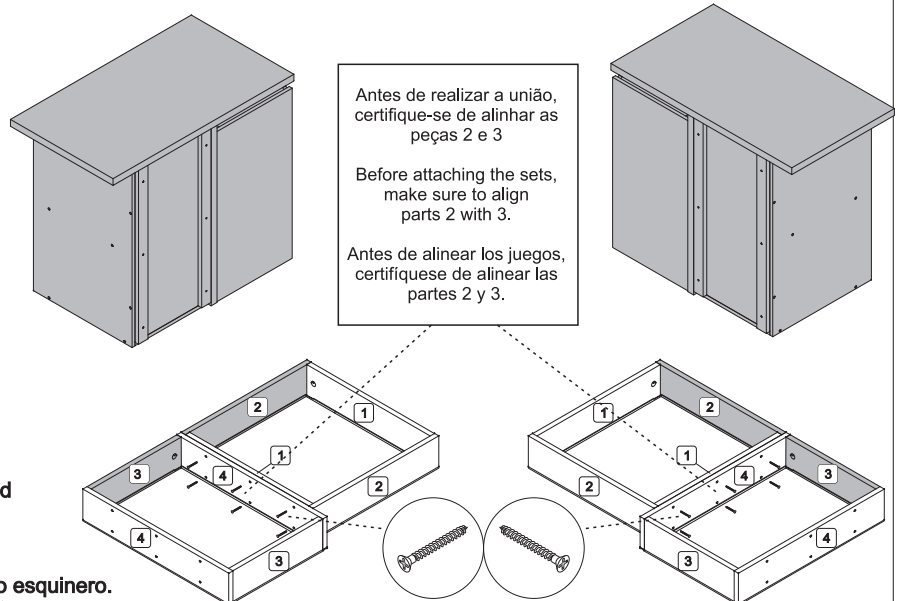
PASSO 03
 STEP 03
 PASO 03



- 1 - Identificar a posição que o Balcão de canto será montado.
- 2 - Posicionar o conjunto de peças 1 e 2 ao lado do conjunto de peças 3 e 4.
- 3 - Fazer a união dos conjuntos 1 e 2 utilizando o parafuso F (3,5x25mm).

- 1 - Set the position where the corner base cabinet will be installed
- 2 - Place both 1/2 and 3/4 sets side by side.
- 3 - Attach the 1/2 sets by using 3,5 x 25 screws (F).

- 1 - Identifique la posición donde se va a instalar el armario bajo esquinero.
- 2 - Posicione ambos juegos de partes 1/2 y 3/4 uno al lado del otro.
- 3 - Fije los juegos 1/2 con tornillos 3,5 x 25 mm (F).



Este produto permite montagem para ambos os lados:
 This product allows assembly on both sides:
 Este producto permite armado en ambos lados:

Antes de realizar a união, certifique-se de alinhar as peças 2 e 3

Before attaching the sets, make sure to align parts 2 with 3.

Antes de alinear los juegos, certifíquese de alinear las partes 2 y 3.

INSTALAÇÃO DO RODAPÉ / TOE KICK INSTALLATION / INSTALACIÓN DEL ZÓCALO

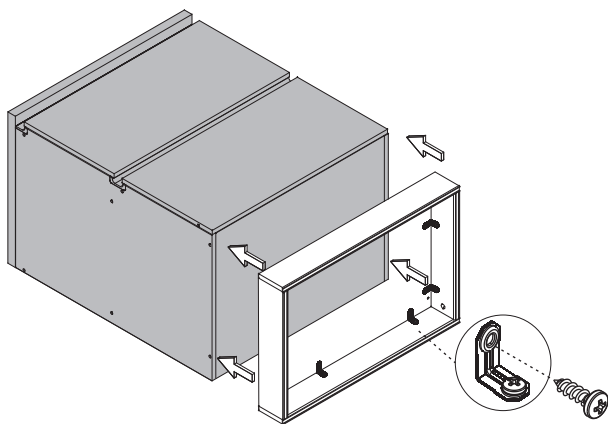
OBS - ANTES DE INSTALAR OS RODAPÉS NOS PRODUTOS, LEMBRE-SE DE RETIRAR OS PÉS, POIS A INSTALAÇÃO NÃO É POSSÍVEL COM ELES.
NOTE: BEFORE ATTACHING THE TOE KICK TO THE PRODUCT, REMEMBER TO TAKE OFF THE FEET, OTHERWISE IT IS NOT POSSIBLE TO PERFORM THE INSTALLATION.
NOTA: ANTES DE FIJAR EL ZÓCALO AL PRODUCTO, ACUÉRDESE DE QUITAR LAS PATAS. DE LO CONTRARIO, NO ES POSIBLE REALIZAR LA INSTALACIÓN.

KIT RODAPÉ MULTILINHA PARA MÓDULOS DE 20, 40, 70 e 80x10cm
MULTI-LINE TOE KICK SET - 20, 40, 70, and 80CM x 10CM
JUEGO DE ZÓCALO MULTILÍNEA - 20, 40, 70 y 80 CM x 10 CM

1 - Alinhar a lateral do rodapé com a lateral do produto e o lado traseiro do rodapé com a parte traseira do produto, e fixar com parafuso A (4x14mm)

1 - Align the toe kick already assembled with the cabinet bottom. Fasten them with 4 x 14mm screws (A).

1 - Alinee el zócalo ya armado con la base del armario. Fíjelos con tornillos 4 x 14 mm (A).

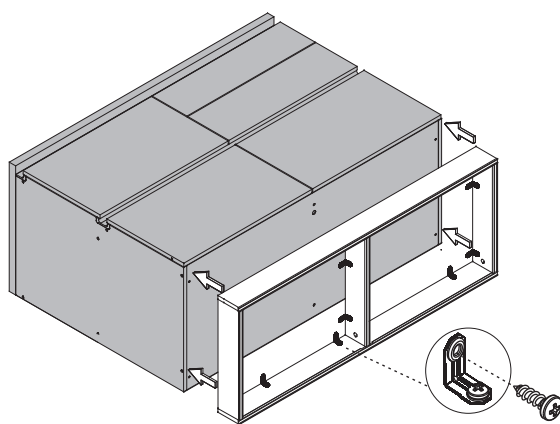


KIT RODAPÉ MULTILINHA PARA MÓDULO DE 120x10CM
120CM X 10CM MULTI-LINE TOE KICK SET
KIT RODAPÉ MULTILINHA PARA MÓDULO DE 120x10CM

1 - Alinhar a lateral do rodapé com a lateral do produto e o lado traseiro do rodapé com a parte traseira do produto, e fixar com parafuso A (4x14mm)

Align the toe kick, already assembled, with the cabinet bottom. Fasten them with 4 x 14mm screws (A).

Alinee el zócalo, ya armado, con la base del armario. Fíjelos con tornillos 4 x 14 mm (A).



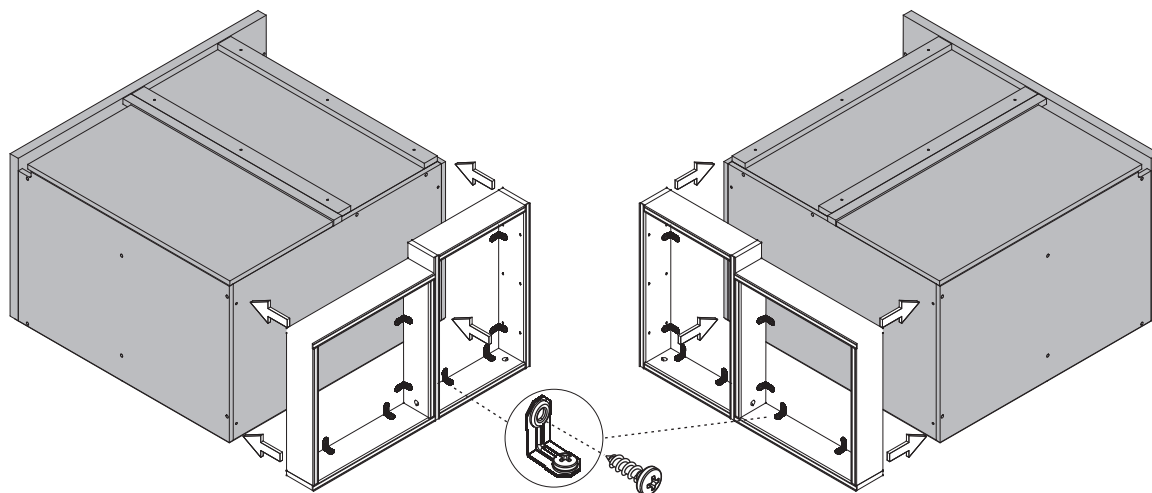
KIT RODAPÉ MULTILINHA PARA MÓDULO DE 80x10cm CANTO
80CM X 10CM MULTI-LINE TOE KICK SET - CORNER
JUEGO DE ZÓCALO MULTILÍNEA 80 CM X 10 CM - RINCÓN

1 - Alinhar a lateral do rodapé com a lateral do produto e o lado traseiro do rodapé com a parte traseira do produto, e fixar com parafuso A (4x14mm).

1 - Align the toe kick, already assembled, with the cabinet bottom.

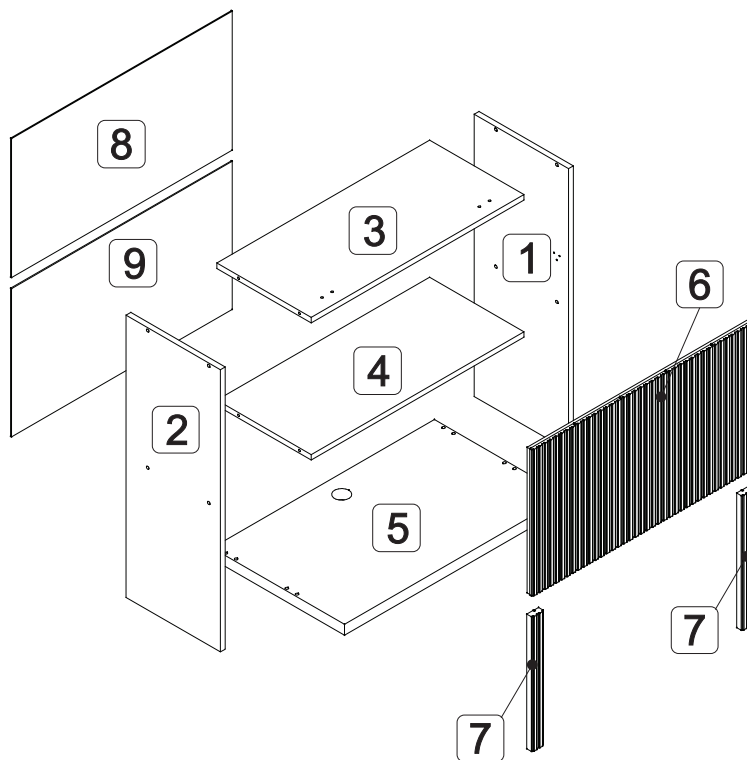
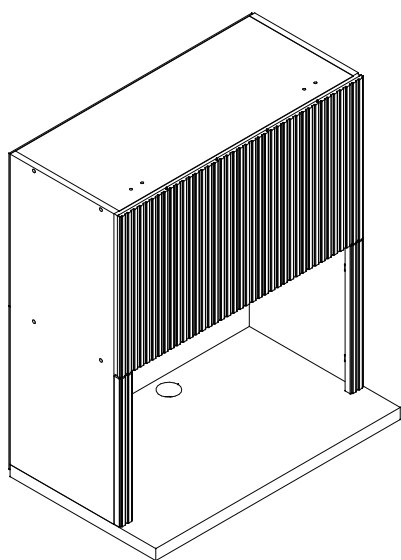
Fasten them with 4 x 14mm screws (A).

1 - Alinee el zócalo, ya armado, con la base del armario. Fíjelos con tornillos 4 x 14 mm (A).



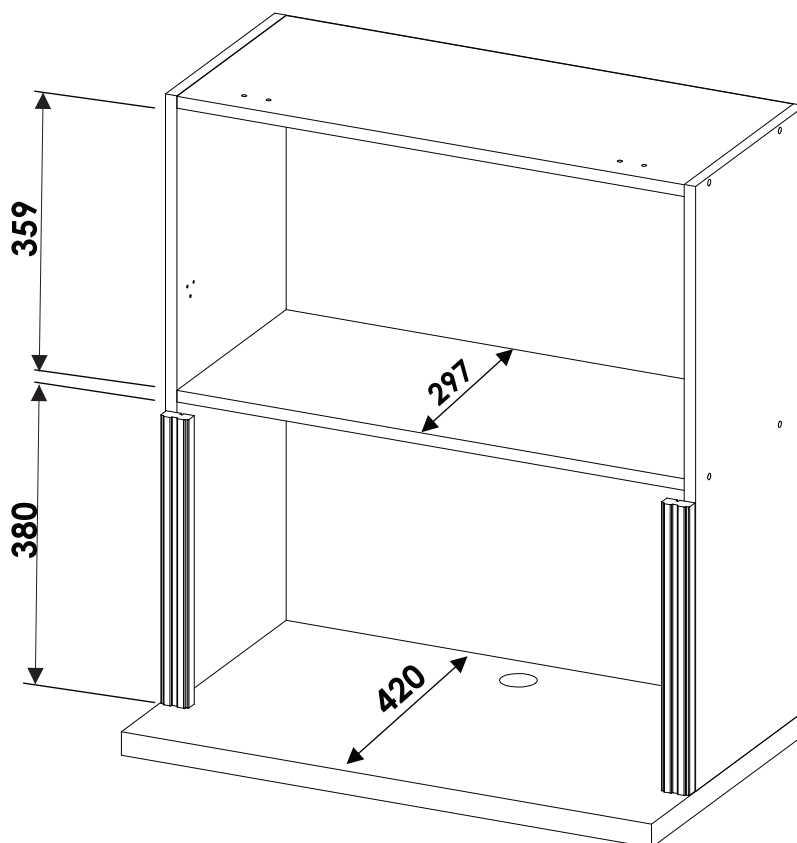
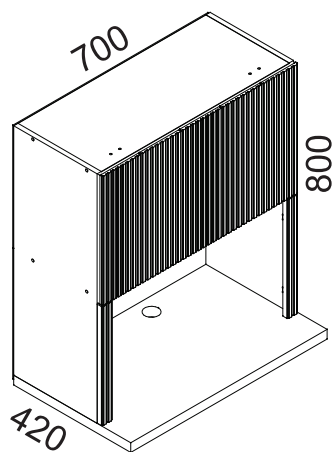


A marca da gestão florestal responsável
FSC® C168299

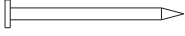
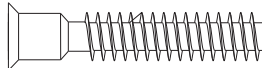
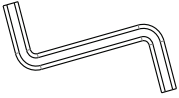
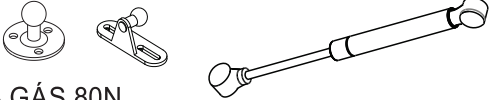
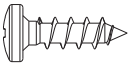

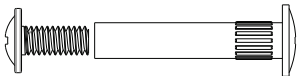

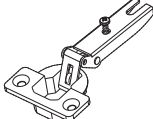

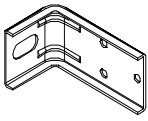
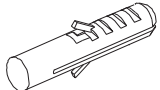
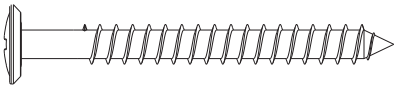
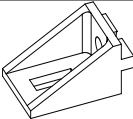

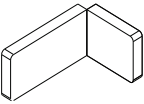
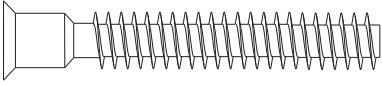
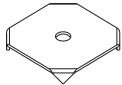
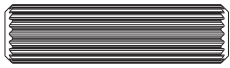


DIMENSÕES DOS ESPAÇOS INTERNOS (MEDIDAS EM MILÍMETROS)

DIMENSÕES MÁXIMAS DO PRODUTO MONTADO



CÓDIGO	DESCRIÇÃO	QTDE	COMP	LARG	ESP
1	LATERAL DIREITA	1	770	297	15
2	LATERAL ESQUERDA	1	770	297	15
3	TAMPO	1	670	297	15
4	PRATELEIRA	1	670	297	15
5	BASE MICRO-ONDAS	1	700	417	30
6	PORTA MONTADA	1	698	399	18
7	MOLDURA LATERAL CANELADO	2	367	37	18
8	FUNDO TRASEIRO	1	695	379	2.5
9	FUNDO TRASEIRO	1	695	404	2.5

CÓDIGO/DESCRIÇÃO		QUANTIDADE	CÓDIGO/DESCRIÇÃO		QUANTIDADE
A	 PREGO 10x10 COM CABEÇA	40	B	 PARAFUSO 7x40mm CABEÇA CHATA	8
C	 CHAVE ZETA	1	D	 PISTÃO A GÁS 80N	1
E	 PARAFUSO 4x14mm CABEÇA PANELA	24	F	 PARAFUSO DE UNIÃO 17mm	5
G	 PARAFUSO UNIÃO DE MÓDULOS 28MM	3	H	 BATENTE DE SILICONE	2
I	 DOBRADIÇA RETA CANECO 35mm	2	J	 CALÇO DE DOBRADIÇA 05MM	2
K	 CANTONEIRA METÁLICA PARA FIXAÇÃO NA PAREDE	4	L	 BUCHA DE PAREDE DE 8MM	4
M	 PARAFUSO 5x50mm CABEÇA FLANGEADA	4	N	 SUPORTE ANGULAR	4
O	 TAPA FURO ADESIVO 12mm	12	P	 CAPA PLÁSTICA PARA CANTONEIRA	4
Q	 PARAFUSO 7x70mm CABEÇA CHATA	4	R	 FIXADOR FUNDO TRASEIRO METÁLICO	6
S	 CAVILHA 8x30mm	4			

Ferramentas para montagem e instalação



PARAFUSADEIRA



FURADEIRA



NÍVEL



TRENA



MARTELO



CHAVE PHILIPS E FENDA

Montagem

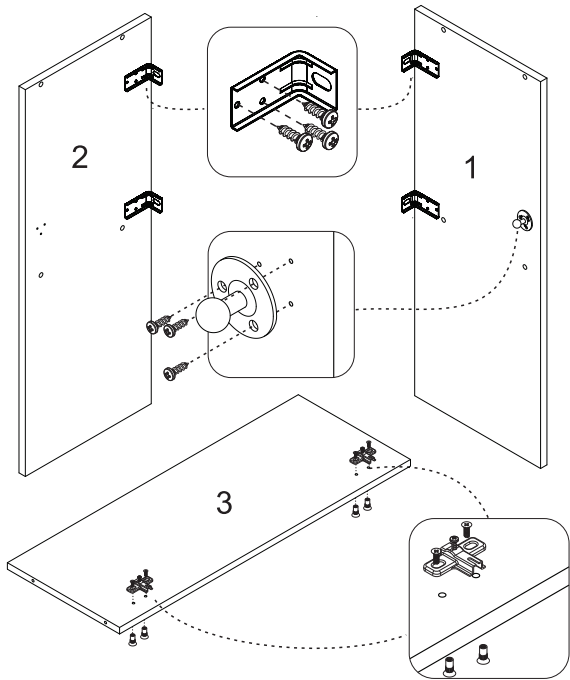
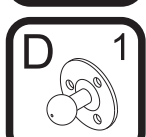
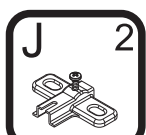
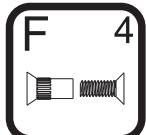
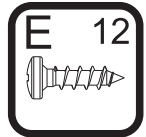
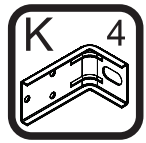


Instalação



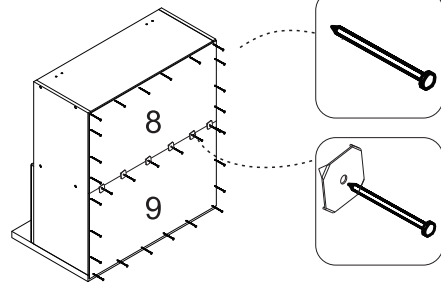
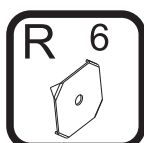
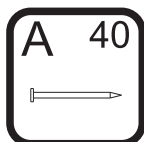
PASSO 1

- 1 - Posicione as cantoneiras K na borda traseira das peças 1 e 2, fixe-as com os parafusos E (4x14mm)
- 2 - Alinhe o suporte D do pistão na marcação da lateral 1 e fixe-o com os parafusos do kit do pistão
- 3 - Fixar os calços J na peça 3 utilizando os parafusos de união F (17mm)



PASSO 5

- 1 - Alinhar a peça 8 e fixá-la com pregos A (10x10) nas laterais, e tampo
- 2 - Alinhar a peça 9 e fixá-la com pregos A (10x10) nas laterais e na base 5
- 2 - Na junção entre as peças 8 e 9 utilizar os pregos A(10x10) com o fixador metálico R

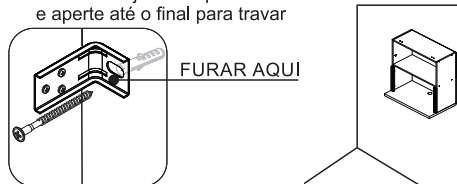


PASSO 6

FIXAÇÃO NA PAREDE (ALVENARIA)

ATENÇÃO: Antes de fixar o armário na parede verifique se o local possui condições adequadas para suportar o produto.

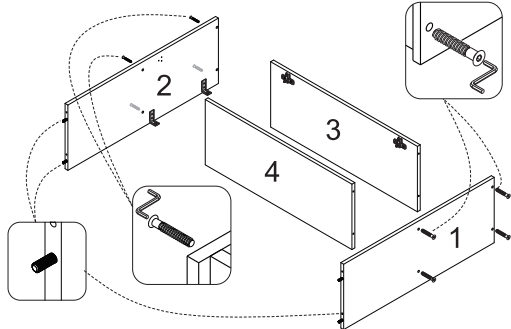
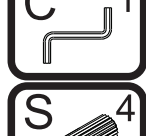
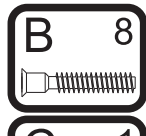
- 1 - Posicione o armário na parede e alinhe-o utilizando um nível
- 2 - Fure a parede com a broca de 8mm através do furo da cantoneira
- 3 - Insira o conjunto de parafuso e bucha no furo e aperte até o final para travar



OBS: No final deste manual, verifique sugestões alternativas de instalação do produto em paredes que não sejam de alvenaria (gesso acartonado/drywall)

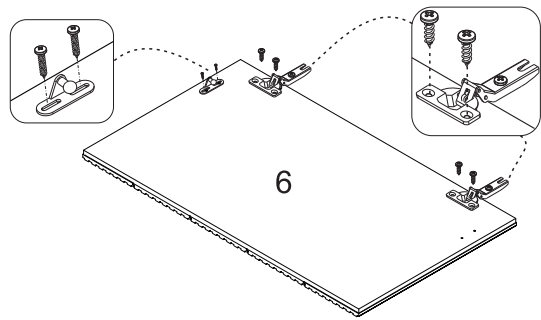
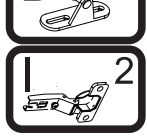
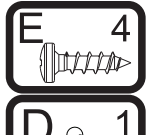
PASSO 2

- 1 - Fixar as laterais 1 e 2 nas peças 3 e 4 com os parafusos B (7x40mm), utilizando a chave zeta C
- 2 - Colocar as cavilhas S na furação de topo das peças 1 e 2.



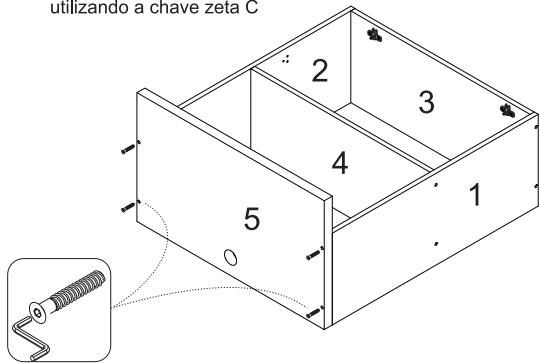
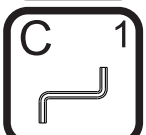
PASSO 7

- 1 - Fixar as dobradiças I na porta 6 com parafuso E (4x14mm)
- 2 - Fixar o suporte do pistão D na marcação da porta 6 com os parafusos do kit pistão



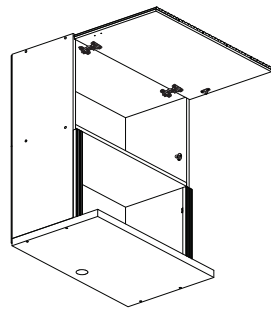
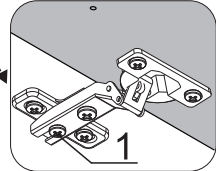
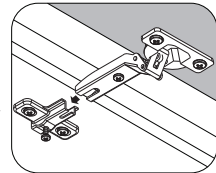
PASSO 3

- 1 - Fixar a peça 5 nas peças 1 e 2 com os parafusos Q (7x70mm) utilizando a chave zeta C



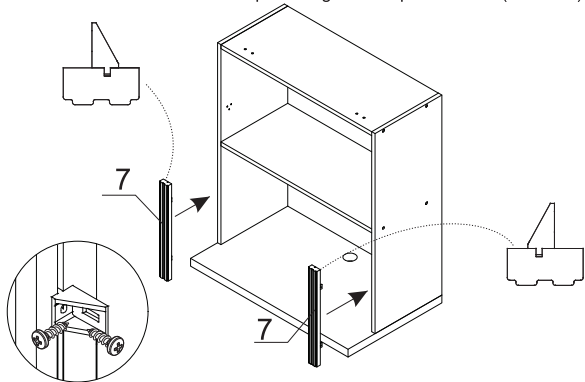
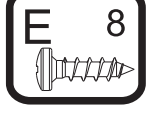
PASSO 8

- 1 - Para montar a porta, encaixe a dobradiça I no calço J travando-a no parafuso indicado com o número 1 abaixo:



PASSO 4

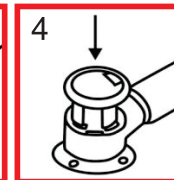
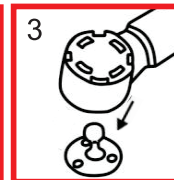
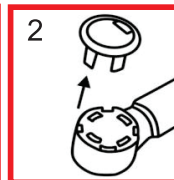
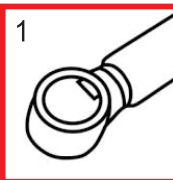
- 1 - Fixar as molduras 7 com suporte angular N e parafusos E (4x14mm)



PASSO 9

INSTRUÇÃO DE MONTAGEM DO PISTÃO

- 1 - Em ambas extremidades do pistão há uma capa protetora
- 2 - Retire esta capa puxando-a para cima
- 3 - Em seguida, sem a capa, encaixe o conector no local indicado
- 4 - Recoloque a capa de proteção para travar o conector.

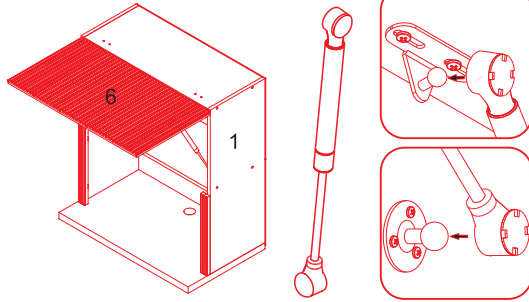


Repita o procedimento para fixar a outra extremidade do pistão

PASSO 10



- 1 - Encaixe a haste do pistão D no suporte que foi fixado na lateral 1 e na porta 6 nos passos anteriores.
- 2 - A parte mais grossa ficará apoiada na porta e a mais fina na lateral

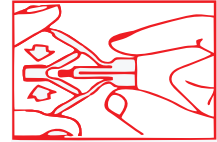


ATENÇÃO: Caro(a) cliente, na ferragem desse produto contém componentes para instalação do móvel em parede de alvenaria. Para fixação do armário em paredes de gesso acartonado/drywall, é necessário adquirir, em uma loja de material de construção, a ferragem específica para esses tipos de parede

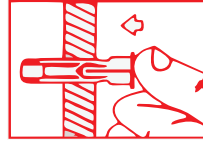
OPÇÃO 1 - FIXAÇÃO GESSO/DRYWALL - BUCHA FLY



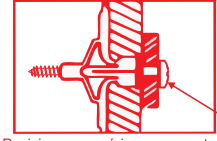
1 - Fure a parede de acordo com o diâmetro da bucha



2 - Comprima as asas da bucha antes de introduzi-la

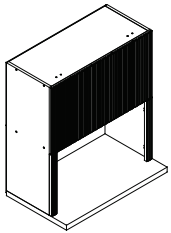


3 - Introduza a bucha no furo da parede



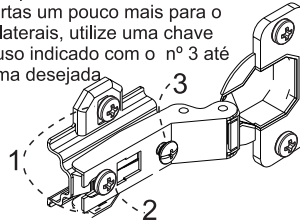
4 - Posicione o armário com a cantoneira sobre a bucha e fixe-o com um parafuso. Aperte o parafuso até a fixação estar segura

PASSO 11



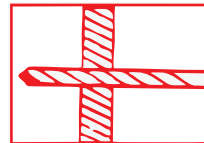
Para regulagem das portas siga as instruções conforme numeros abaixo:

- 1 - Se precisar subir ou abaixar um pouco a porta desaperte um pouco os parafusos indicados com o número 1, reposicione e aperte novamente
- 2 - Se precisar empurrar a porta um pouco mais para dentro ou puxá-la para fora, desaperte um pouco o parafuso indicado com o nº 2, reposicione e aperte novamente
- 3 - Se precisar alinhar as portas um pouco mais para o centro ou em direção as laterais, utilize uma chave philips para girar o parafuso indicado com o nº 3 até posicionar a porta da forma desejada

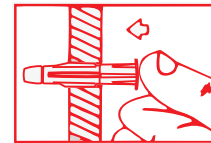


ATENÇÃO: Caro(a) cliente, na ferragem desse produto contém componentes para instalação do móvel em parede de alvenaria. Para fixação do armário em paredes de gesso acartonado/drywall, é necessário adquirir, em uma loja de material de construção, a ferragem específica para esses tipos de parede

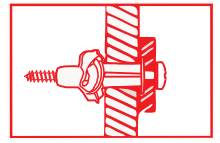
OPÇÃO 2 - FIXAÇÃO GESSO/DRYWALL - BUCHA MU



1 - Fure a parede de acordo com o diâmetro da bucha



2 - Introduza a bucha no furo da parede

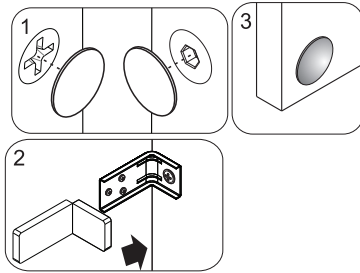
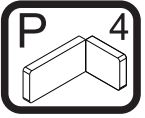
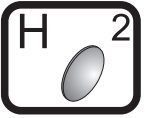


3 - Posicione o armário com a cantoneira sobre a bucha e fixe-o com um parafuso. Aperte o parafuso até a fixação estar segura

PASSO 12

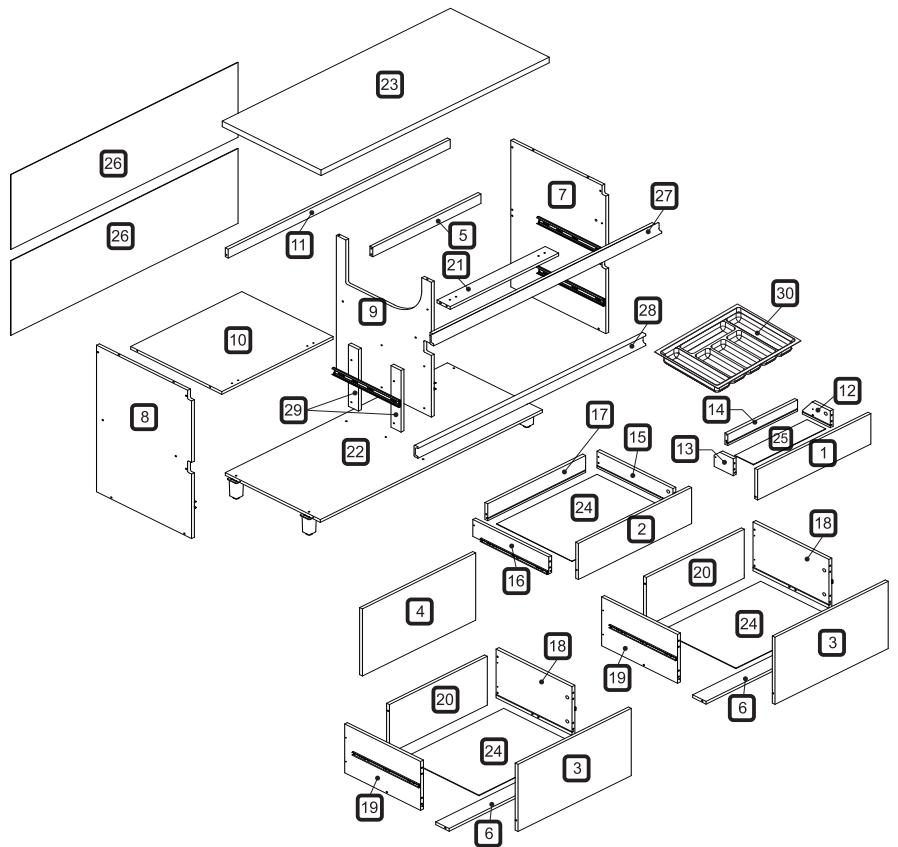
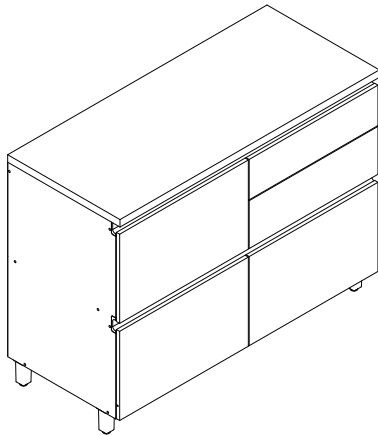
Para fazer o acabamento dos módulos siga os passos abaixo:

- 1 - Cole o tapa furo adesivo O (12mm) sobre todos os parafusos aparentes
- 2 - Encaixe a tampa plástica P sobre todas as cantoneiras metálicas
- 3 - Cole os batentes de silicone H nos cantos inferiores da porta



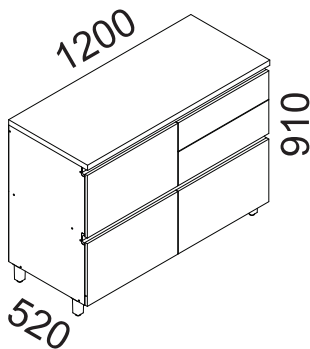


A marca da gestão florestal responsável
FSC® C168299



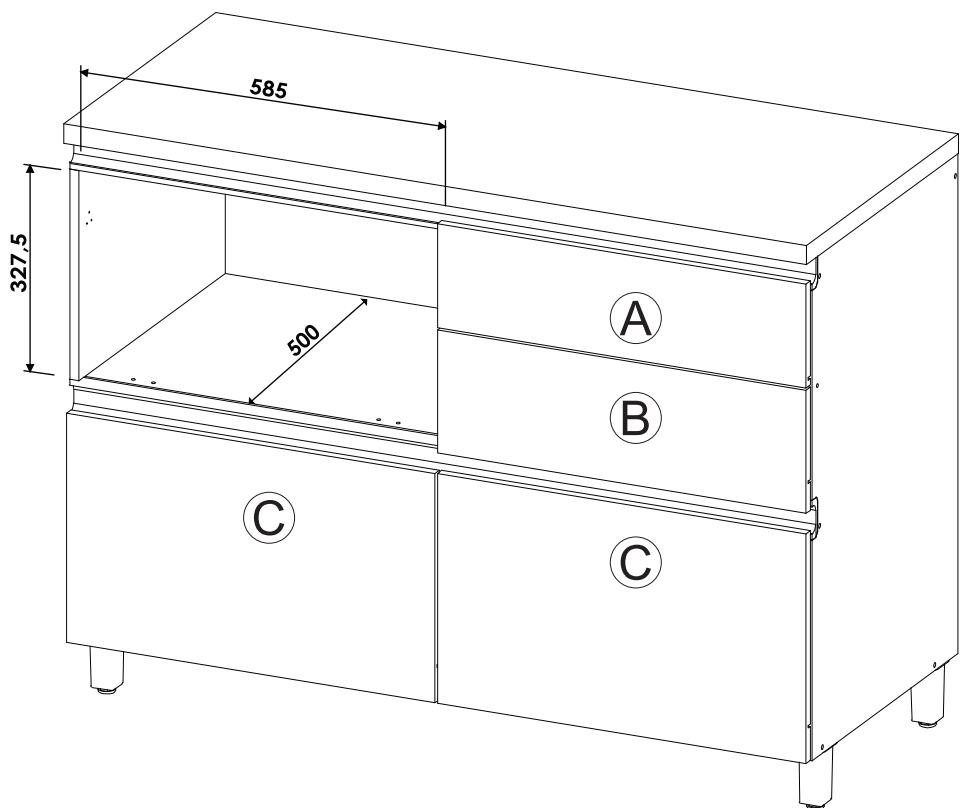
DIMENSÕES DOS ESPAÇOS INTERNOS (MEDIDAS EM MILÍMETROS)

DIMENSÕES MÁXIMAS DO PRODUTO MONTADO

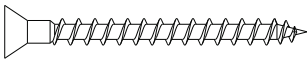
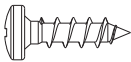
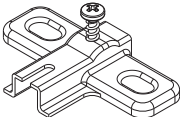
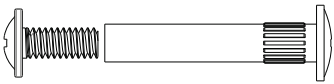
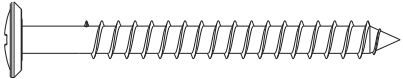
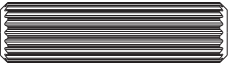

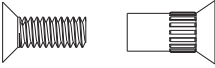
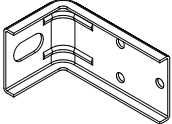
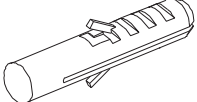
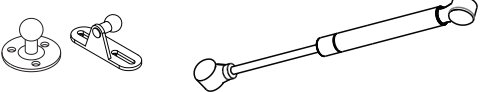
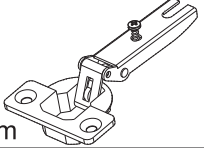





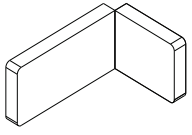
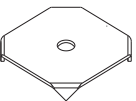
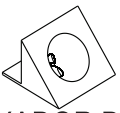
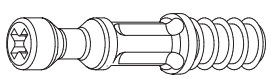
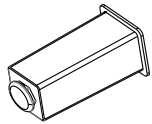
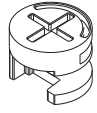
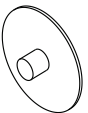
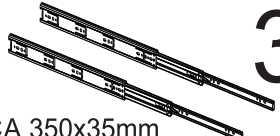
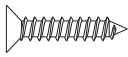
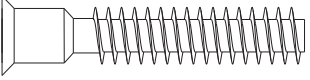
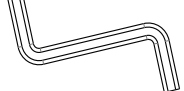
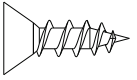
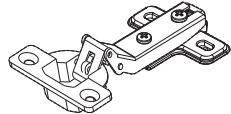
**ESPAÇO INTERNO DAS GAVETAS
(largura x altura x profundidade)**

- Ⓐ 367 x 78 x 85 mm
- Ⓑ 515 x 78 x 385 mm
- Ⓒ 515 x 242 x 385 mm



CÓDIGO	DESCRIÇÃO	QTDE	COMP.	LARG.	ESP.
1	FRENTE GAVETA CODIMENTOS	1	596	162	15
2	FRENTE GAVETA MENOR	1	596	192	15
3	FRENTE DE GAVETA MAIOR	2	596	357	15
4	PORTA BASCULANTE	1	596	357	15
5	TRAVESSA TRASEIRA	1	570	70	15
6	TRAVESSA DE GAVETA	2	515	70	15
7	LATERAL DIREITA	1	780	500	15
8	LATERAL ESQUERDA	1	780	500	15
9	DIVISÃO	1	717	500	15
10	PRATELEIRA	1	585	480	15
11	TRAVESSA SUPERIOR	1	1,170	47	15
12	LATERAL DE GAVETA DIREITA COND.	1	147	90	15
13	LATERAL DE GAVETA ESQUERDA COND.	1	100	90	15
14	TRASEIRO CODIMENTOS	1	367	60	15
15	LATERAL DE GAVETA DIREITA MENOR	1	400	90	15
16	LATERAL DE GAVETA ESQUERDA MENOR	1	400	90	15
17	TRASEIRO DE GAVETA MENOR	1	515	90	15
18	LATERAL DE GAVETA DIREITA MAIOR	2	400	260	15
19	LATERAL DE GAVETA ESQUERDA MAIOR	2	400	260	15
20	TRASEIRO GAVETA MAIOR	2	515	260	15
21	TRAVESSA FRONTAL	1	570	70	15
22	BASE	1	1,170	500	15
23	BANCADA MONTADA	1	1,201	520	30
24	FUNDO DE GAVETA	3	528	397	2.5
25	FUNDO CODIMENTOS	1	380	98	2.5
26	FUNDO TRASEIRO	2	1,195	398	2.5
27	PERFIL PUXADOR "J"	1	1,201	47	20
28	PERFIL PUXADOR "C"	1	1,201	62	20
29	AFASTADOR DE GAVETA	2	328	53	15
30	DIVISOR TALHERES 384X514	1	384	514	

CÓDIGO/DESCRIÇÃO	QUANTIDADE	CÓDIGO/DESCRIÇÃO	QUANTIDADE
A  PARAFUSO 3,5x40mm CABEÇA CHATA	12	B  PARAFUSO 4x14mm CABEÇA PANELA	50
C  CALÇO 5MM PARA DOBRADIÇA	2	D  PARAFUSO UNIÃO DE MÓDULOS 28MM	9
E  PARAFUSO 5x50mm CABEÇA FLANGEADA	11	F  CAVILHA 8x30mm	40
G  PREGO 10x10 COM CABEÇA	45	H  PARAFUSO DE UNIÃO 17mm	9
I  CANTONEIRA METÁLICA PARA FIXAÇÃO NA PAREDE	6	J  BUCHA DE PAREDE DE 8mm	6
K  PISTÃO A GÁS 60N INVERSO	1	L  DOBRADIÇA RETA CANECO 35mm	2
M  BATENTE DE SILICONE	10	N  CANTONEIRA METÁLICA DE FIXAÇÃO	12

<p>O</p>  <p>TAPA FURO ADESIVO 12mm</p> <p>15</p>	<p>P</p>  <p>CAPA PLÁSTICA PARA CANTONEIRA</p> <p>6</p>
<p>Q</p>  <p>FIXADOR FUNDO TRASEIRO METÁLICO</p> <p>6</p>	<p>R</p>  <p>DISPOSITIVO FIXADOR DE FUNDO</p> <p>12</p>
<p>S</p>  <p>PARAFUSO MINIFIX</p> <p>13</p>	<p>T</p>  <p>PÉS</p> <p>5</p>
<p>U</p>  <p>TAMBOR MINIFIX</p> <p>13</p>	<p>V</p>  <p>TAMPA MINIFIX</p> <p>12</p>
<p>W</p>  <p>PAR CORREDIÇA TELESCÓPICA 350x35mm</p> <p>3</p>	<p>X</p>  <p>PARAFUSO 3X16mm CABEÇA CHATA</p> <p>12</p>
<p>Y</p>  <p>PARAFUSO 7x40mm CABEÇA CHATA</p> <p>22</p>	<p>Z</p>  <p>CHAVE ZETA</p> <p>1</p>
<p>A1</p>  <p>PARAFUSO 3,5X14mm CABEÇA CHATA</p> <p>42</p>	<p>A2</p>  <p>DOBRADIÇA SLOW MOTION COM CALÇO ALTA CANECO 35mm</p> <p>2</p>

Ferramentas para montagem e instalação



PARAFUSADEIRA



FURADEIRA



NÍVEL



TRENA



MARTELO



CHAVE PHILIPS E FENDA

Montagem

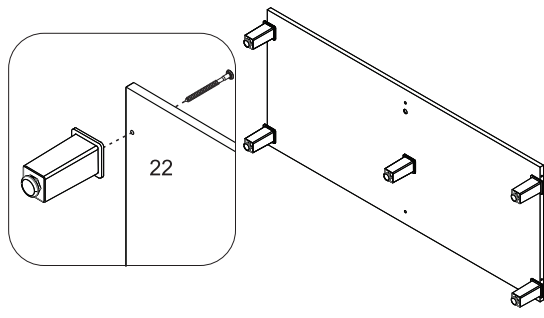
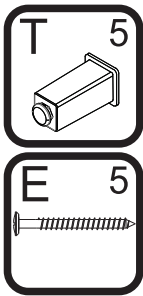


Instalação



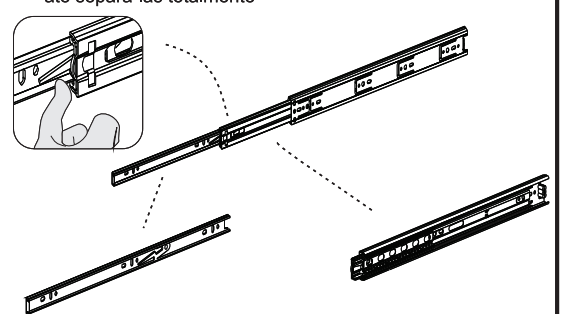
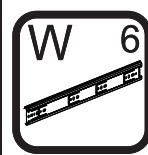
PASSO 1

1 - Alinhar os pés T com o furo da base 22 e fixá-los com os parafusos E (5x50mm)



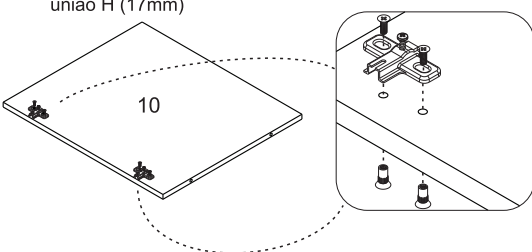
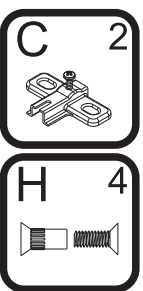
PASSO 3

1 - Para montagem das corredeiras nas gavetas é necessário primeiramente separar o conjunto
2 - Levante a trava indicada no desenho abaixo e puxe a peça até separá-las totalmente



PASSO 2

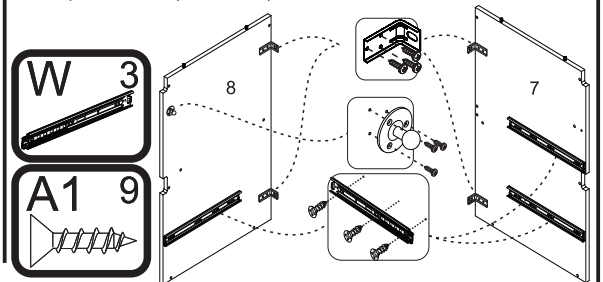
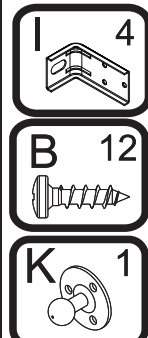
1 - Fixar os calços C na prateleira 10 utilizando os parafusos de união H (17mm)



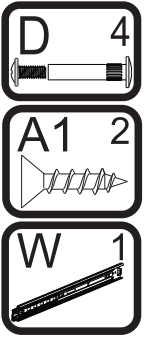
OBS - DEIXAR O CALÇO FOLGADO NESSE PASSO

PASSO 4

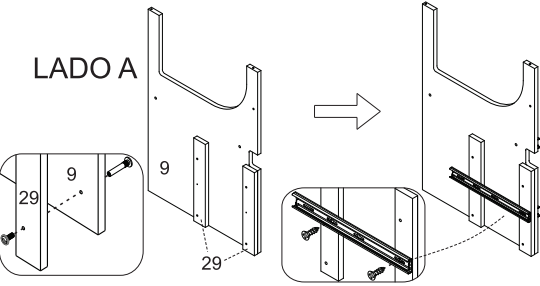
1 - Posicione as cantoneiras I na borda traseira das peças 7 e 8 e fixe-as com os parafusos B (4x14mm)
2 - Alinhe o suporte K do pistão na marcação superior da lateral 8 e fixe-o com os parafusos do kit do pistão
3 - Fixe as corredeiras W nas marcações das laterais 7 e 8 utilizando o parafuso A1 (3,5x14mm)



PASSO 5

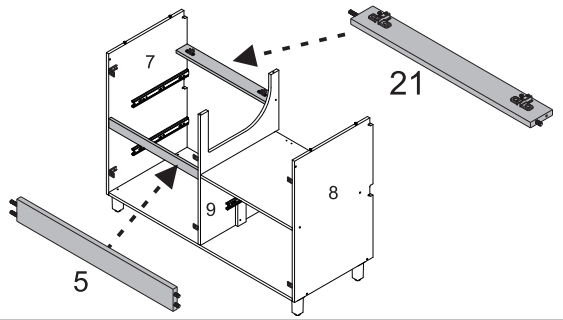


- 1 - Fixar os afastadores 29 na peça 9 utilizando o parafuso de união D (28mm)
- 2 - Fixe uma corredeira W nas marcações do afastador 29, utilizando os parafusos A1 (3,5x14mm)

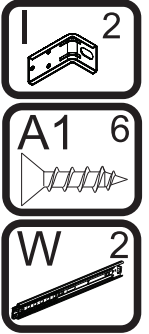


PASSO 10

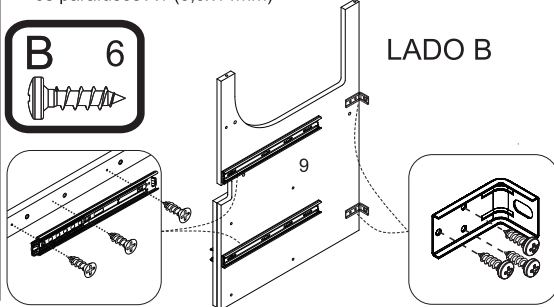
- 1 - Encaixar a travessa traseira 5 na lateral direita 7 e divisão 9
 - 2 - Encaixar a travessa frontal 21 na lateral direita 7 e divisão 9
- Obs. NÃO aparafuse a travessa 21 neste passo**



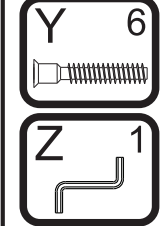
PASSO 6



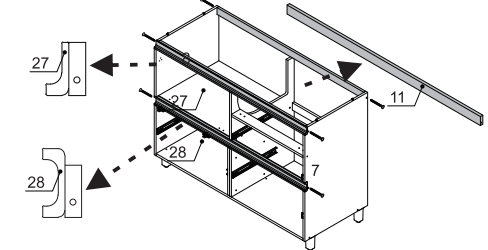
- 1 - Posicione as cantoneiras I na borda traseira da divisão 9 e fixe-as com os parafusos B (4x14mm)
- 2 - Fixe 2 corredeiras W nas marcações da divisão 9, utilizando os parafusos A1 (3,5x14mm)



PASSO 11

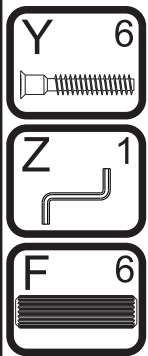


- 1 - Encaixar o perfil puxador J 27 entre as laterais 7 e 8, e fixar com parafuso Y (7x40mm) utilizando a chave zeta Z.
- 2 - Encaixar o perfil puxador C 28 entre as laterais 7 e 8, e fixar com parafuso Y (7x40mm) utilizando a chave zeta Z.
- 3 - Encaixar a travessa traseira 11 entre as laterais 7 e 8, e fixar com parafuso Y (7x40mm) utilizando a chave zeta Z.

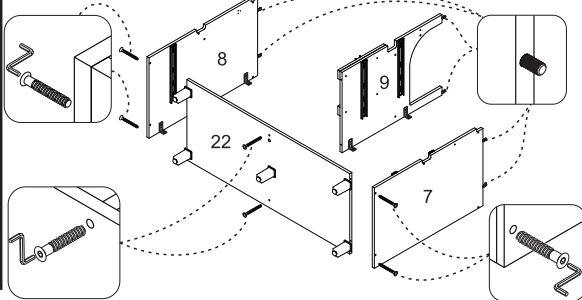


OBS - APÓS FIXAR O PERFIL 28 APERTE O CALÇO DA DOBRADIÇA (ISSO PARA NÃO ARRANHAR O PERFIL)

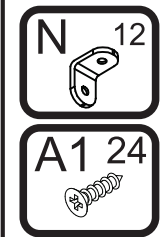
PASSO 7



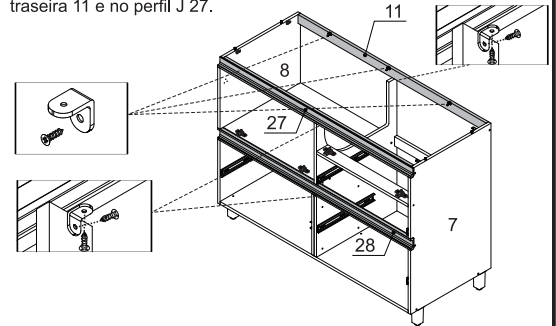
- 1 - Inserir as cavilhas F (8x30mm) nos topos das peças 7, 8 e 9
- 2 - Fixar a peça 22 entre as laterais 7 e 8 com os parafusos Y (7x40mm), utilizando a chave zeta Z
- 3 - Fixar a peça 9 na peça 22 com os parafusos Y (7x40mm), utilizando a chave zeta Z



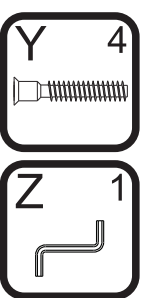
PASSO 12



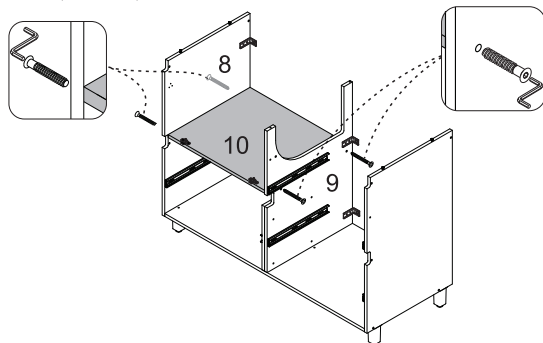
- 1 - Fixar cantoneiras N nas laterais 7 e 8, na travessa traseira 11 e no perfil J, afim de fixar a bancada no próximo passo.
- 2 - Fixar também as cantoneiras N, travando a divisão 9 na travessa traseira 11 e no perfil J 27.



PASSO 8



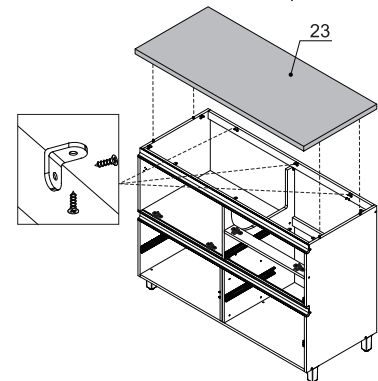
- 1 - Fixar a peça 10 entre as peças 8 e 9 com o parafuso Y (7x40mm), utilizando a chave zeta Z



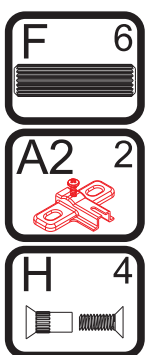
PASSO 13



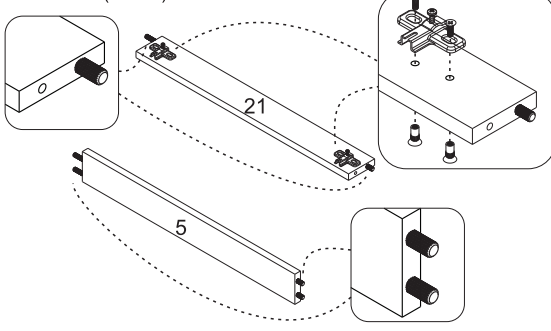
- 1 - Encaixar a bancada 23 e travar com parafuso A1



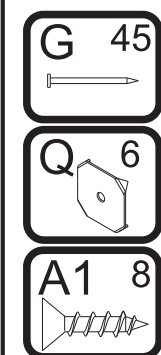
PASSO 9



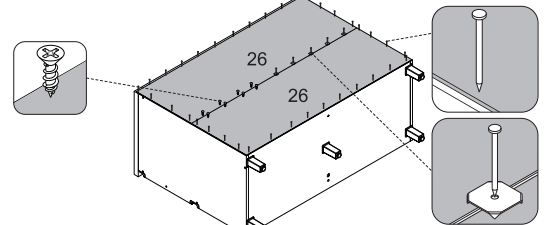
- 1 - Inserir as cavilhas F (8x30mm) nos topos das peças 5 e 21
- 2 - Fixar os calços A2 na travessa 21, utilizando os parafusos de união H (17mm)



PASSO 14

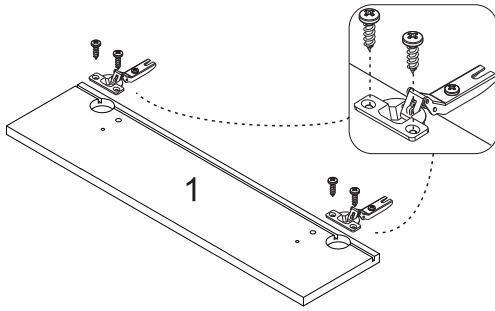
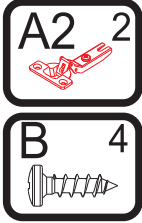


- 1 - Alinhar uma peça 26 e fixá-la com pregos G (10x10) na lateral e na base
- 2 - Em seguida alinhar a outra peça 26 e fixá-la com os pregos G (10x10) na lateral e na base
- 3 - Na junção entre as peças utilizar os pregos G (10x10) com o fixador metálico Q
- 4 - Utilizar o parafuso A1 (3,5x14mm) para fixar os fundos na travessa traseira.



PASSO 15

1 - Encaixar as dobradiças slowmotion A2 na porta 1 e fixá-las com os parafusos B (4x14mm)

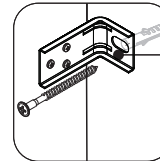
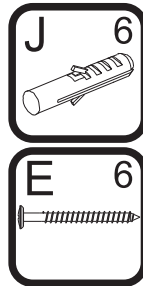


PASSO 20

FIXAÇÃO NA PAREDE (ALVENARIA)

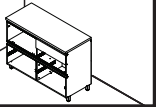
ATENÇÃO: Antes de fixar o armário na parede verifique se o local possui condições adequadas para suportar o produto.

- 1 - Posicione o armário na parede e alinhe-o utilizando um nível
- 2 - Fure a parede com a broca de 8mm através do furo da cantoneira
- 3 - Insira o conjunto de parafuso e bucha no furo e aperte até o final para travar



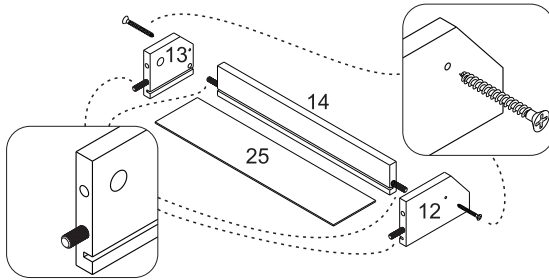
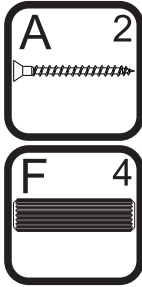
FURAR AQUI

OBS: No final deste manual, verifique sugestões alternativas de instalação do produto em paredes que não sejam de alvenaria (gesso acartonado/drywall)



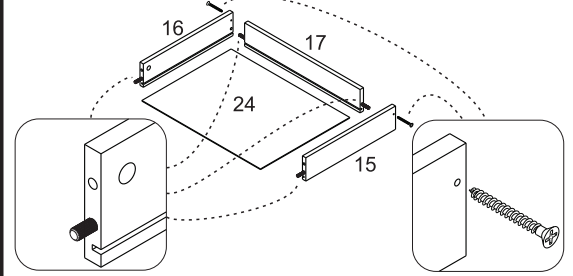
PASSO 16

- 1 - Inserir as cavilhas F (8x30mm) nas peças 12, 13 e 14
- 2 - Encaixar a peça 14 entre as laterais 12 e 13
- 3 - Fixar as peças com os parafusos A (3,5x40mm)
- 4 - Encaixar o fundo 25 no conjunto



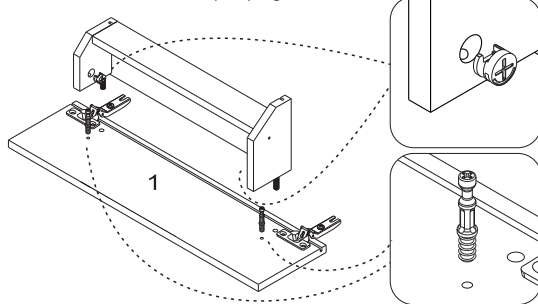
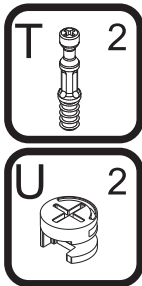
PASSO 21

- 1 - Inserir as cavilhas F (8x30mm) nas peças 15, 16 e 17
- 2 - Encaixar a peça 17 entre as laterais 15 e 16
- 3 - Fixar as peças com os parafusos A (3,5x40mm)
- 4 - Encaixar o fundo 24 no conjunto



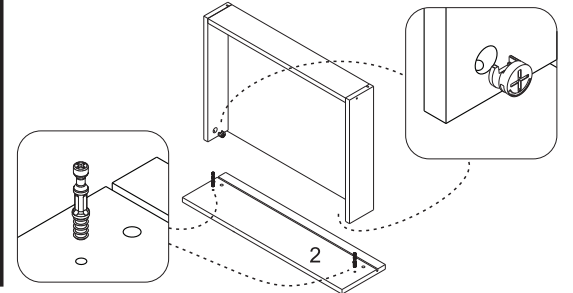
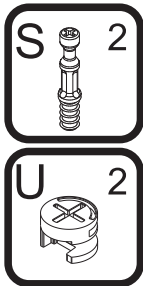
PASSO 17

- 1 - Inserir os minifix S na peça 1
- 2 - Encaixar a peça 1 no conjunto montado no passo anterior
- 3 - Encaixar o tambor do minifix U nas laterais de gaveta e utilizando uma chave philips girar até travar



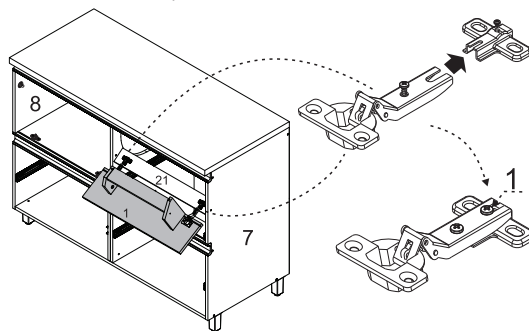
PASSO 22

- 1 - Inserir os minifix S na peça 2
- 2 - Encaixar a peça 2 no conjunto montado no passo anterior
- 3 - Encaixar o tambor do minifix U nas laterais de gaveta e utilizando uma chave philips para girar até travar



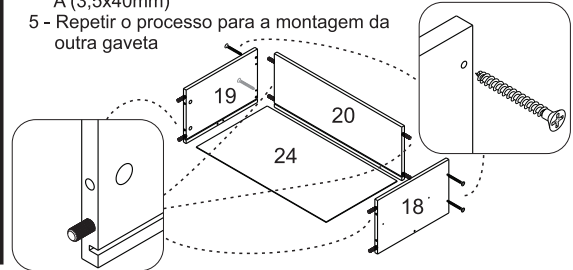
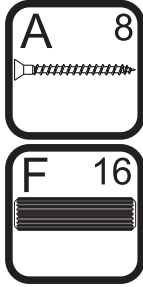
PASSO 18

- 1 - Para montar o conjunto da gaveta para condimentos, gire a travessa 21 e encaixe a dobradiça slow motion A2 no calço A2 travando-a no parafuso indicado com o número 1 abaixo:



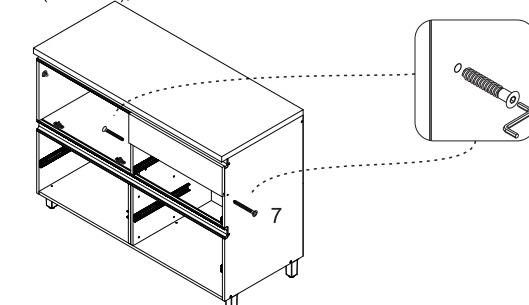
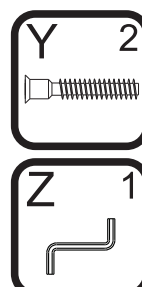
PASSO 23

- 1 - Inserir as cavilhas F (8x30mm) nas peças 18, 19 e 20
- 2 - Encaixar a peça 20 na lateral 18 e fixá-la com os parafusos A (3,5x40mm)
- 3 - Encaixar a peça 24 no conjunto
- 4 - Encaixar a peça 19 do outro lado e fixá-la com os parafusos A (3,5x40mm)
- 5 - Repetir o processo para a montagem da outra gaveta



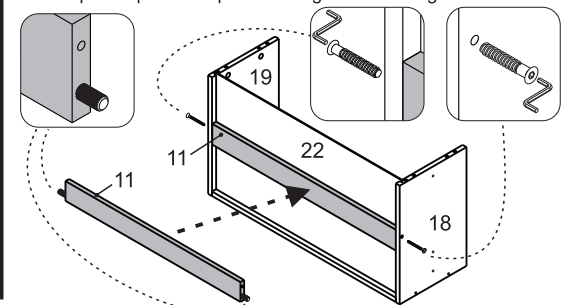
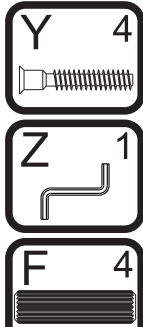
PASSO 19

- 1 - Feche a gaveta para condimentos como na imagem abaixo, deixando a travessa 21 na posição horizontal
- 2 - Fixe a travessa 21 na lateral 7 e divisão 9 com os parafusos Y (7x40mm), utilizando a chave zeta Z



PASSO 24

- 1 - Inserir as cavilhas F (8x30mm) na peça 6
- 2 - Encaixar a peça 6 entre as laterais 18 e 19 e fixá-la com parafusos Y (7x40mm), utilizando a chave zeta Z
- 3 - Repetir o processo para montagem da outra gaveta



PASSO 25

- 1 - Inserir os minifix S na peça 3
- 2 - Encaixar a peça 3 no conjunto montado no passo anterior
- 3 - Encaixar o tambor do minifix U nas laterais de gaveta e utilizando uma chave philips para girar até travar
- 4 - Repetir o processo para montagem da outra gaveta

PASSO 30 **INSTRUÇÃO DE MONTAGEM DO PISTÃO**

- 1 - Em ambas extremidades do pistão há uma capa protetora
- 2 - Retire esta capa puxando-a para cima
- 3 - Em seguida, sem a capa, encaixe o conector no local indicado
- 4 - Recoloque a capa de proteção para travar o conector.

Repita o procedimento para fixar a outra extremidade do pistão

PASSO 26

- 1 - Encostar a corrediça W na frente de gaveta, alinhar os furos com as marcações da lateral e fixar com parafuso A1 (3,5x14mm)
- 2 - Encaixe o fixador de fundo R entre o rasgo e o fundo de gaveta e fixe-os com os parafusos X (3x16mm)
- 4 - Repetir o processo para montagem da outra gaveta

PASSO 31

- 1 - Encaixe a haste do pistão K nos suportes que foram fixados na lateral 2 e na porta 26 nos passos anteriores.
- 8 - A parte mais grossa ficará apoiada na lateral e a mais fina na porta

PASSO 27

- 1 - Encostar a corrediça W na frente de gaveta e alinhar na parte de baixo da lateral e fixar com parafuso A1 (3,5x14mm)
- 2 - Encaixe o fixador de fundo R entre o rasgo e o fundo de gaveta e fixe-os com os parafusos X (3x16mm)

PASSO 32

- 1 - Encaixar os conjuntos de gavetas no balcão
- 2 - Verificar se os 2 lados estão bem encaixados
- 3 - Inserir o divisor de talheres 30 dentro da segunda gaveta

PASSO 28

- 1 - Encaixar as dobradiças L na porta 4 e fixá-las com os parafusos B (4x14mm)
- 2 - Fixar o suporte do pistão K na marcação da porta 4 com os parafusos do kit do pistão

PASSO 33

Para regulagem das portas siga as instruções conforme números abaixo:

- 1 - Se precisar subir ou abaixar um pouco a porta desaperte um pouco os parafusos indicados com o número 1, reposicione e aperte novamente
- 2 - Se precisar empurrar a porta um pouco mais para dentro ou puxá-la para fora, desaperte um pouco o parafuso indicado com o nº 2, reposicione e aperte novamente
- 3 - Se precisar alinhar as portas um pouco mais para o centro ou em direção as laterais, utilize uma chave philips para girar o parafuso indicado com o nº 3 até posicionar a porta da forma desejada

PASSO 29

- 1 - Para montar a porta, encaixe a dobradiça L no calço C travando-a no parafuso indicado com o número 1 abaixo:

PASSO 34

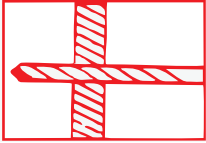
Para fazer o acabamento dos módulos siga os passos abaixo:

- 1 - Cole o tapa furo adesivo O (12mm) sobre todos os parafusos aparentes
- 2 - Encaixe a tampa plástica P sobre todas as cantoneiras metálicas
- 3 - Cole os batentes de silicone M nos cantos superiores da porta e da gaveta para condimentos
- 4 - Encaixe as tampas V sobre os tambores dos minifix das gavetas

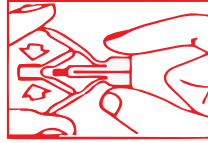
ATENÇÃO: Caro(a) cliente, na ferragem desse produto contém componentes para instalação do móvel em parede de alvenaria. Para fixação do armário em paredes de gesso acartonado/drywall, é necessário adquirir, em uma loja de material de construção, a ferragem específica para esses tipos de parede

ATENÇÃO: Caro(a) cliente, na ferragem desse produto contém componentes para instalação do móvel em parede de alvenaria. Para fixação do armário em paredes de gesso acartonado/drywall, é necessário adquirir, em uma loja de material de construção, a ferragem específica para esses tipos de parede

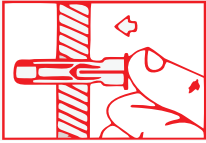
OPÇÃO 1 - FIXAÇÃO GESSO/DRYWALL - BUCHA FLY



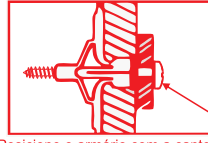
1 - Fure a parede de acordo com o diâmetro da bucha



2 - Comprima as asas da bucha antes de introduzi-la



3 - Introduza a bucha no furo da parede



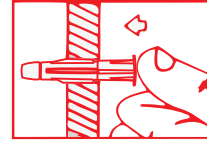
4 - Posicione o armário com a cantoneira sobre a bucha e fixe-o com um parafuso

Aperte o parafuso até a fixação estar segura

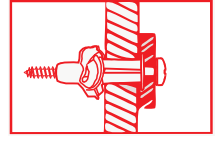
OPÇÃO 2 - FIXAÇÃO GESSO/DRYWALL - BUCHA MU



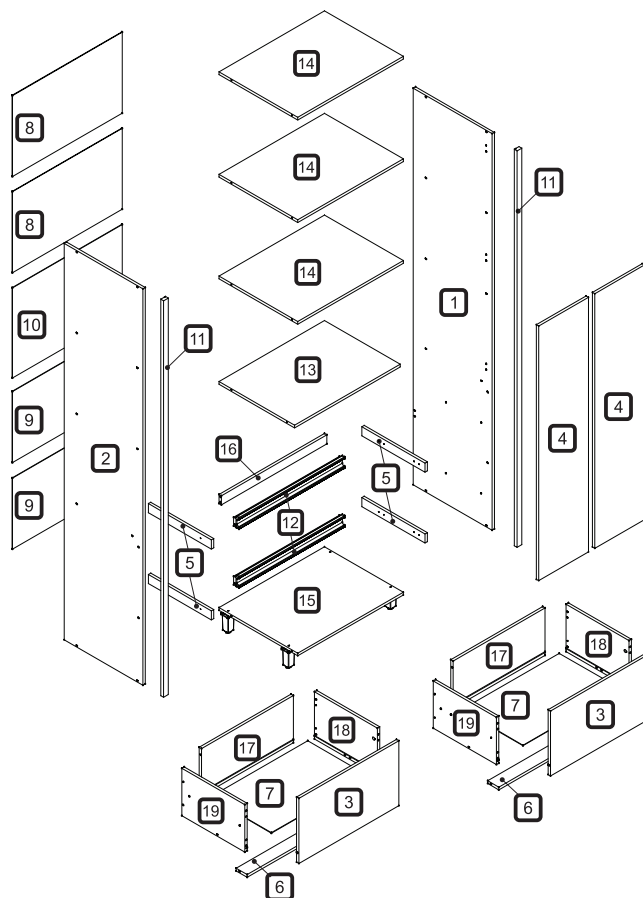
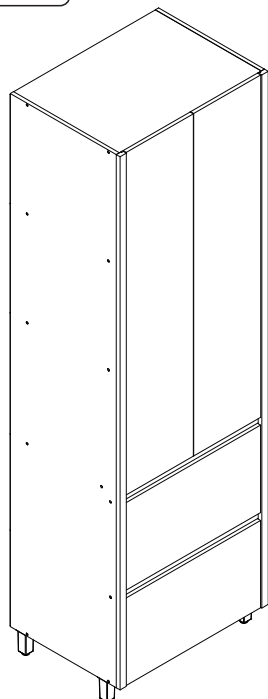
1 - Fure a parede de acordo com o diâmetro da bucha



2 - Introduza a bucha no furo da parede

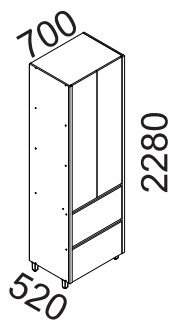


3 - Posicione o armário com a cantoneira sobre a bucha e fixe-o com um parafuso. Aperte o parafuso até a fixação estar segura



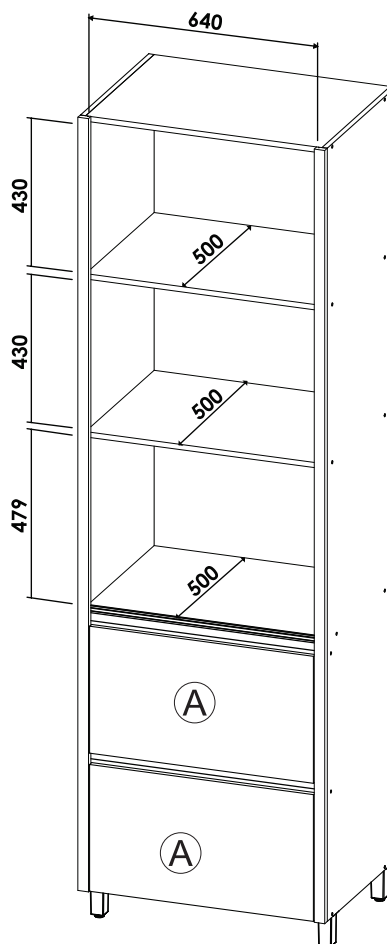
DIMENSÕES DOS ESPAÇOS INTERNOS (MEDIDAS EM MILÍMETROS)

DIMENSÕES MÁXIMAS DO PRODUTO MONTADO

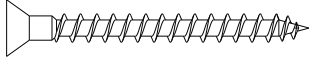
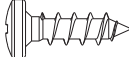
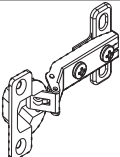
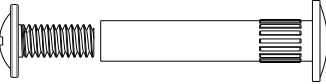
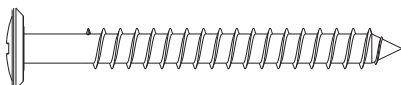

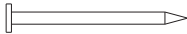
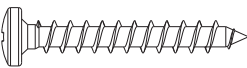
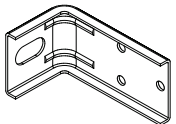
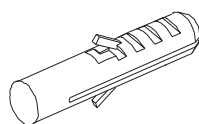
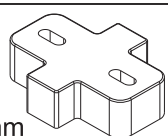
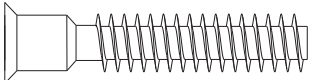

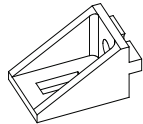

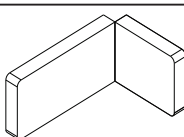


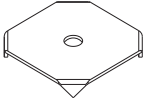
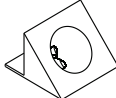
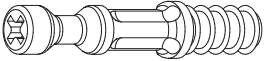
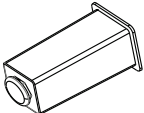

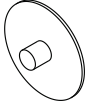
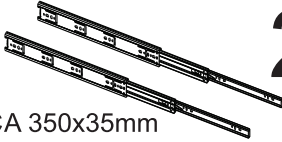
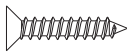
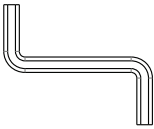

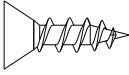
ESPAÇO INTERNO DAS GAVETAS (largura x altura x profundidade)

Ⓐ 585 x 240 x 385



CÓDIGO	DESCRIÇÃO	QTDE	COMP.	LARG.	ESP
1	LATERAL DIREITA	1	2,180	500	15
2	LATERAL ESQUERDA	1	2,180	500	15
3	FRENTE DE GAVETÃO	2	635	357	15
4	PORTA	2	1,400	316	15
5	AFASTADOR DE GAVETAS	4	400	40	15
6	TRAVESSA DE GAVETA	2	585	70	15
7	FUNDO DE GAVETA	2	597	398	2,5
8	FUNDO TRASEIRO	2	697	446	2,5
9	FUNDO TRASEIRO	2	697	391	2,5
10	FUNDO TRASEIRO	1	697	495	2,5
11	MOLDURA LATERAL	2	2,180	30	18
12	PERFIL PUXADOR "C"	2	670	62	35
13	TAMPO GAVETA	1	670	480	15
14	TAMPO/PRATELEIRA	3	670	500	15
15	BASE	1	670	500	15
16	TRAVESSA TRASEIRA	1	670	70	15
17	TRASEIRO DE GAVETA MAIOR	2	585	260	15
18	LATERAL DE GAVETA DIR MAIOR	2	400	260	15
19	LATERAL DE GAVETA ESQ MAIOR	2	400	260	15

CÓDIGO/DESCRIÇÃO	QUANTIDADE	CÓDIGO/DESCRIÇÃO	QUANTIDADE
A 	8	B 	50
PARAFUSO 3,5x40mm CABEÇA CHATA		PARAFUSO 4x14mm CABEÇA PANELA	
C 	6	D 	4
DOBRADIÇA SLOW MOTION COM CALÇO ALTA CANECO 35mm		PARAFUSO UNIÃO DE MÓDULOS 28MM	
E 	10	F 	22
PARAFUSO 5x50mm CABEÇA FLANGEADA		CAVILHA 8x30mm	
G 	80	H 	12
PREGO 10x10 COM CABEÇA		PARAFUSO 4x30mm CABEÇA PANELA	
I 	6	J 	6
CANTONEIRA METÁLICA PARA FIXAÇÃO NA PAREDE		BUCHA DE PAREDE DE 8mm	
K 	6	L 	30
SEPARADOR DE DOBRADIÇA 15mm		PARAFUSO 7x40mm CABEÇA CHATA	
M 	6	N 	10
BATENTE DE SILICONE		SUORTE ANGULAR	
O 	24	P 	6
TAPA FURO ADESIVO 12mm		CAPA PLÁSTICA PARA CANTONEIRA	

Q FIXADOR FUNDO TRASEIRO METÁLICO 20		R DISPOSITIVO FIXADOR DE FUNDO 8	
S PARAFUSO MINIFIX 9		T PÉS 4	
U TAMBOR MINIFIX 9		V TAMPA MINIFIX 8	
W PAR CORREDIÇA TELESCÓPICA 350x35mm 2		X PARAFUSO 3X16mm CABEÇA CHATA 8	
Y CHAVE ZETA 1		Z PARAFUSO 3,5X 25mm CABEÇA CHATA 12	
A1 PARAFUSO 3,5X14mm CABEÇA CHATA 32			

Ferramentas para montagem e instalação



PARAFUSADEIRA



FURADEIRA



NÍVEL



TRENA



MARTELO



CHAVE PHILIPS E FENDA

Montagem

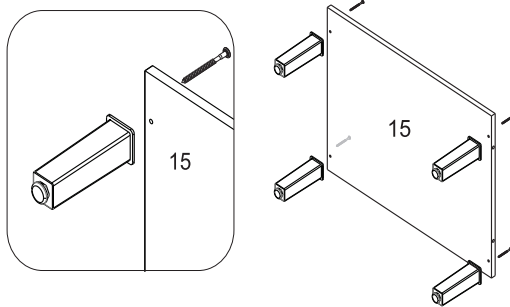


Instalação

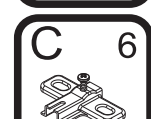
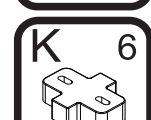
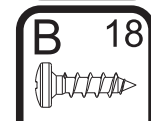
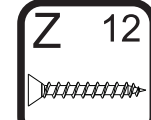


PASSO 1

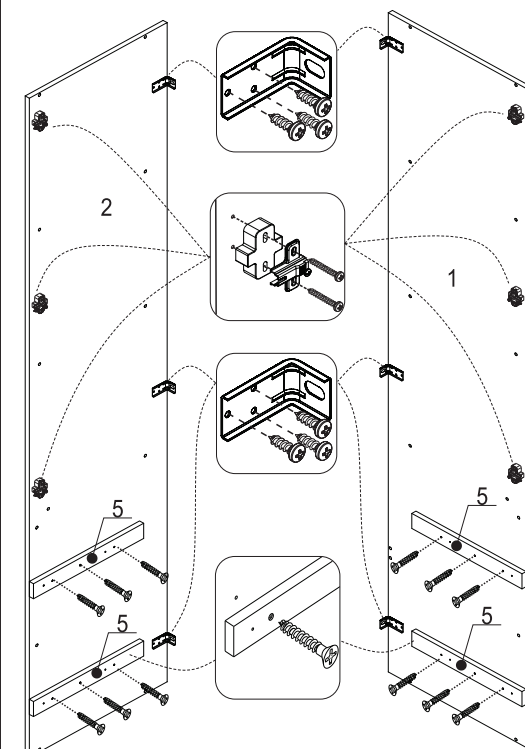
1 - Alinhar os pés T com o furo da base 15 e fixá-los com os parafusos E (5x50mm)



PASSO 3

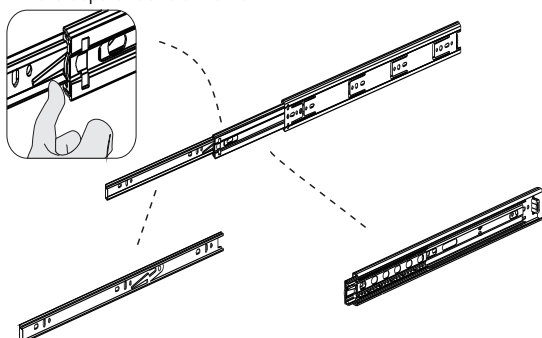


- 1 - Fixar os afastadores 5 nas marcações das laterais 1 e 2 utilizando os parafusos Z (3,5x25mm)
- 2 - Posicione as cantoneiras I na borda traseira das peças 1 e 2 e fixe-as com os parafusos B (4x14mm)
- 3 - Com o parafuso H (4x30mm), fixe o calço da dobradiça C e o separador de dobradiça K nas marcações frontais das peças 1 e 2



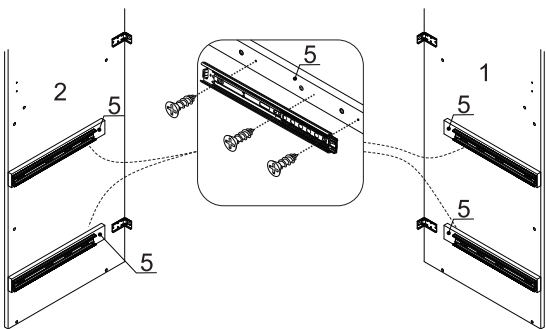
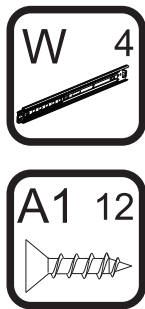
PASSO 2

- 1 - Para montagem das corredeiras nas gavetas é necessário primeiramente separar o conjunto
- 2 - Levante a trava indicada no desenho abaixo e puxe a peça até separá-las totalmente



PASSO 4

1 - Fixe as correções W nas marcações dos afastadores 5 utilizando o parafuso A1 (3,5x14mm)

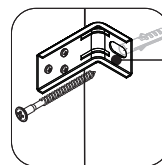
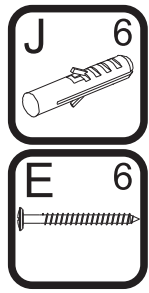


PASSO 9

FIXAÇÃO NA PAREDE (ALVENARIA)

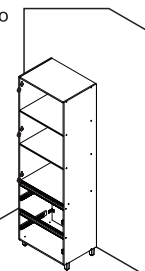
ATENÇÃO: Antes de fixar o armário na parede verifique se o local possui condições adequadas para suportar o produto.

- 1 - Posicione o armário na parede e alinhe-o utilizando um nível
- 2 - Fure a parede com a broca de 8mm através do furo da cantoneira
- 3 - Insira o conjunto de parafuso e bucha no furo e aperte até o final para travar



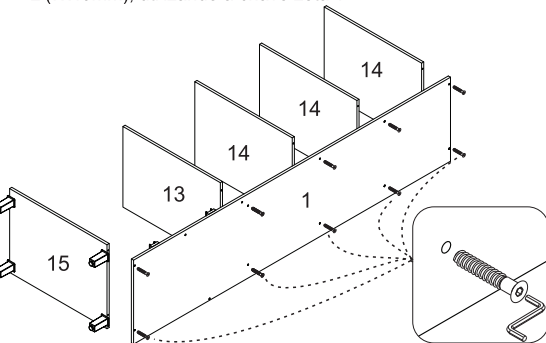
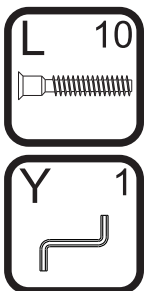
FURAR AQUI

OBS: No final deste manual, verifique sugestões alternativas de instalação do produto em paredes que não sejam de alvenaria (gesso acartonado/drywall)



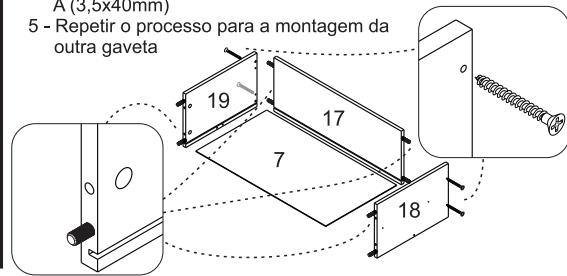
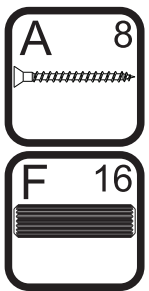
PASSO 5

1 - Fixar as peças 13, 14 e 15 na lateral 1 com os parafusos L (7x40mm), utilizando a chave zeta Y



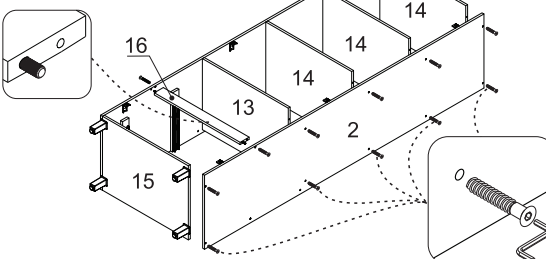
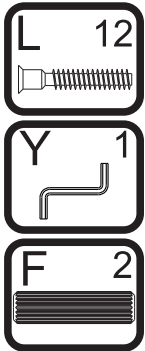
PASSO 10

- 1 - Inserir as cavilhas F (8x30mm) nas peças 17, 18 e 19
- 2 - Encaixar a peça 17 na lateral 18 e fixá-la com os parafusos A (3,5x40mm)
- 3 - Encaixar a peça 7 no conjunto
- 4 - Encaixar a peça 19 do outro lado e fixá-la com os parafusos A (3,5x40mm)
- 5 - Repetir o processo para a montagem da outra gaveta



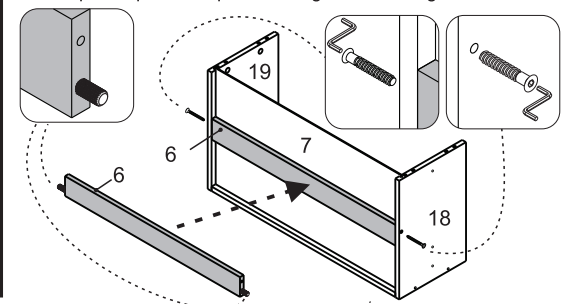
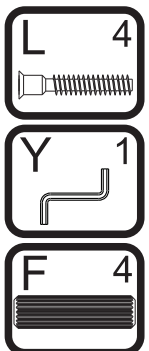
PASSO 6

- 1 - Fixar a lateral 2 nas peças 13, 14 e 15 com os parafusos L (7x40mm), utilizando a chave zeta Y
- 2 - Inserir as cavilhas F (8x30mm) na travessa traseira 16
- 3 - Fixar a travessa traseira 16 nas laterais 1 e 2 com os parafusos L (7x40mm), utilizando a chave zeta Y



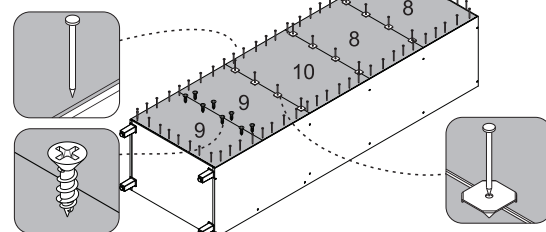
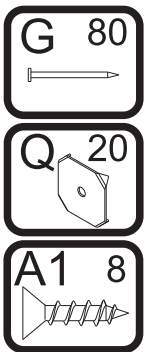
PASSO 11

- 1 - Inserir as cavilhas F (8x30mm) na peça 6
- 2 - Encaixar a peça 6 entre as laterais 18 e 19 e fixá-la com parafusos L (7x40mm), utilizando a chave zeta Y
- 3 - Repetir o processo para montagem da outra gaveta



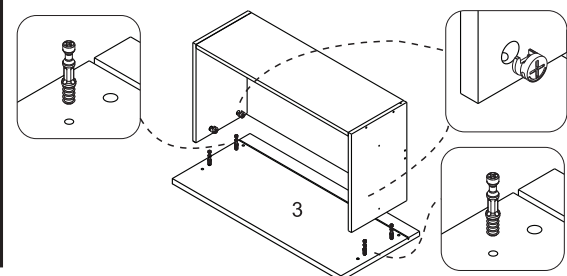
PASSO 7

- 1 - Alinhar uma das peças 8 e fixá-la com pregos G (10x10) na parte de cima e nas laterais
- 2 - Em seguida alinhar as demais peças 10 e 9 e fixá-las com os pregos G (10x10) nas laterais e base
- 3 - Na junção entre as peças 8, 10 e 9 utilizar os pregos G (10x10) com o fixador metálico Q e parafuso A1 (3,5x14mm) na junção das peças 9, fixando-as na travessa traseira



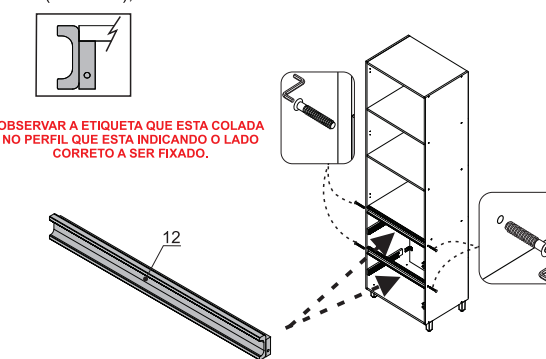
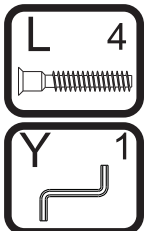
PASSO 12

- 1 - Inserir os minifix S na peça 3
- 2 - Encaixar a peça 3 no conjunto montado
- 3 - Encaixar o tambor do minifix U nas laterais de gaveta utilizando uma chave philips girar até travar
- 4 - Repetir o processo para montagem da outra gaveta



PASSO 8

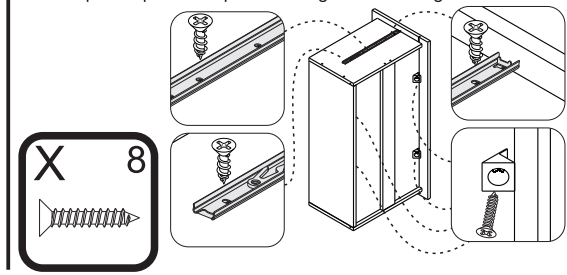
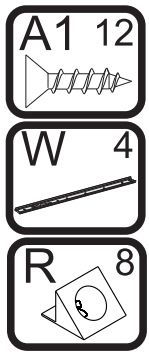
1 - Fixar o perfil C 12 nas laterais 1 e 2 com os parafusos L (7x40mm), utilizando a chave zeta Y.



OBSERVAR A ETIQUETA QUE ESTA COLADA NO PERFIL QUE ESTA INDICANDO O LADO CORRETO A SER FIXADO.

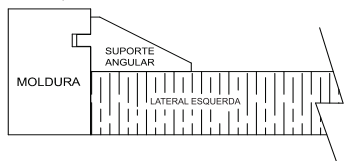
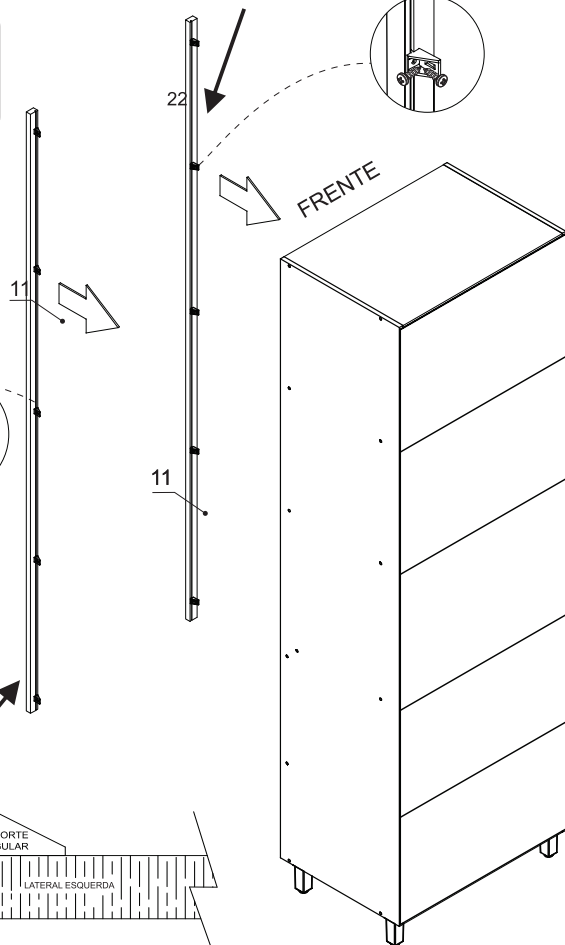
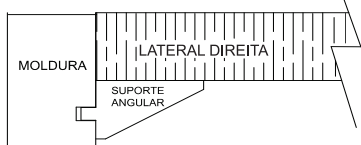
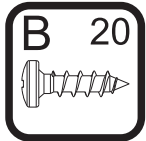
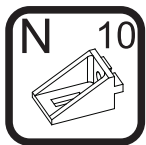
PASSO 13

- 1 - Encostar a correção W (350x35mm) na frente de gaveta, alinhar os furos com as marcações da lateral e fixar com parafuso A1 (3,5x14mm)
- 2 - Encaixe o fixador de fundo R entre o rasgo e o fundo de gaveta e fixe-os com os parafusos X (3x16mm)
- 3 - Repetir o processo para montagem da outra gaveta



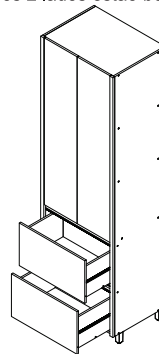
PASSO 14

1 - Colocar as molduras na parte frontal do paineliro e fixá-las com os acessórios N e parafusos B (4x14mm)



PASSO 17

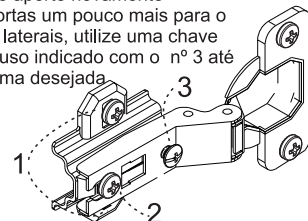
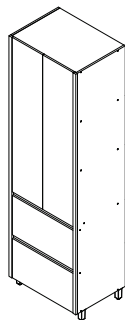
1 - Encaixar as gavetas
2 - Verificar se os 2 lados estão bem encaixados



PASSO 18

Para regulagem das portas siga as instruções conforme números abaixo:

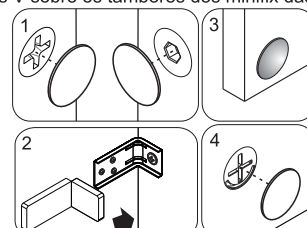
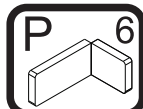
- 1 - Se precisar subir ou abaixar um pouco a porta desaperte um pouco os parafusos indicados com o número 1, reposicione e aperte novamente
- 2 - Se precisar empurrar a porta um pouco mais para dentro ou puxá-la para fora, desaperte um pouco o parafuso indicado com o nº 2, reposicione e aperte novamente
- 3 - Se precisar alinhar as portas um pouco mais para o centro ou em direção as laterais, utilize uma chave philips para girar o parafuso indicado com o nº 3 até posicionar a porta da forma desejada



PASSO 19

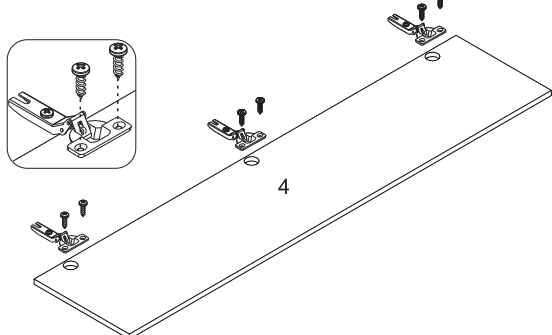
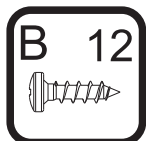
Para fazer o acabamento dos módulos siga os passos abaixo:

- 1 - Cole o tapa furo adesivo O (12mm) sobre todos os parafusos aparentes
- 2 - Encaixe a tampa plástica P sobre todas as cantoneiras metálicas
- 3 - Cole os batentes de silicone M nos cantos inferiores de todas as portas
- 4 - Encaixe as tampas V sobre os tambores dos minifix das gavetas



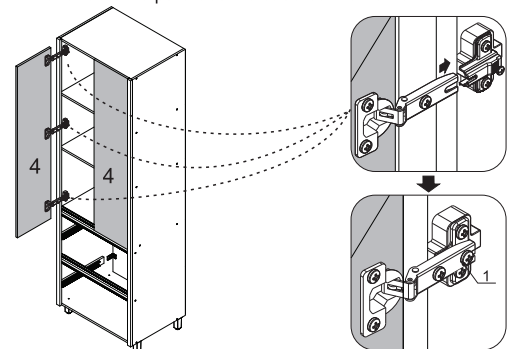
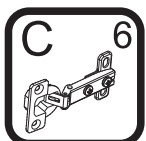
PASSO 15

1 - Fixar as dobradiças C nas portas 4 com parafuso B (4x14mm)
2 - Repetir o processo para montagem da outra porta



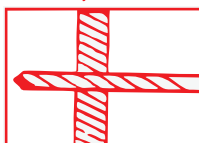
PASSO 16

1 - Para montar a porta, encaixe a dobradiça no calço travando-a no parafuso indicado com o número 1 abaixo:

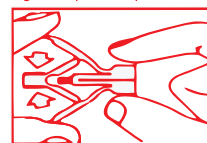


ATENÇÃO: Caro(a) cliente, na ferragem desse produto contém componentes para instalação do móvel em parede de alvenaria. Para fixação do armário em paredes de gesso acartonado/drywall, é necessário adquirir, em uma loja de material de construção, a ferragem específica para esses tipos de parede

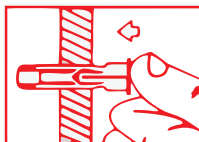
OPÇÃO 1 - FIXAÇÃO GESSO/DRYWALL - BUCHA FLY



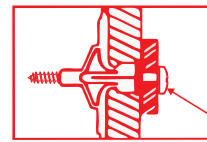
1 - Fure a parede de acordo com o diâmetro da bucha



2 - Comprima as asas da bucha antes de introduzi-la



3 - Introduza a bucha no furo da parede

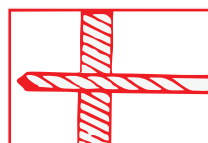


4 - Posicione o armário com a cantoneira sobre a bucha e fixe-o com um parafuso

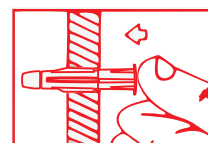
Aperte o parafuso até a fixação estar segura

ATENÇÃO: Caro(a) cliente, na ferragem desse produto contém componentes para instalação do móvel em parede de alvenaria. Para fixação do armário em paredes de gesso acartonado/drywall, é necessário adquirir, em uma loja de material de construção, a ferragem específica para esses tipos de parede

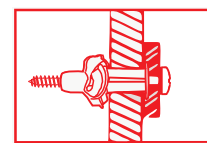
OPÇÃO 2 - FIXAÇÃO GESSO/DRYWALL - BUCHA WU



1 - Fure a parede de acordo com o diâmetro da bucha



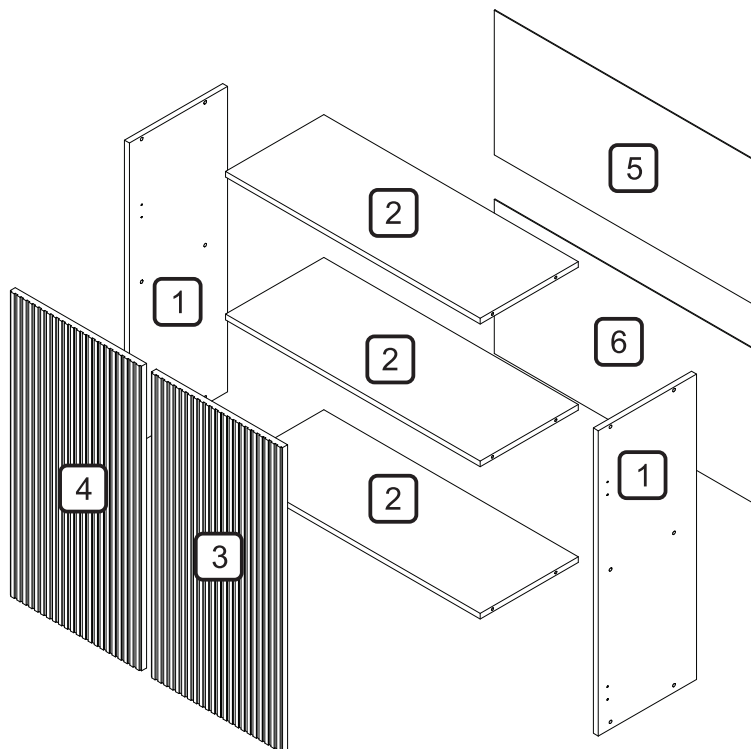
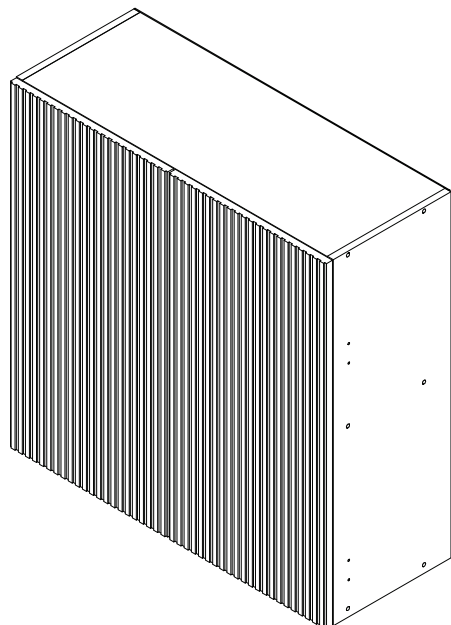
2 - Introduza a bucha no furo da parede



3 - Posicione o armário com a cantoneira sobre a bucha e fixe-o com um parafuso. Aperte o parafuso até a fixação estar segura

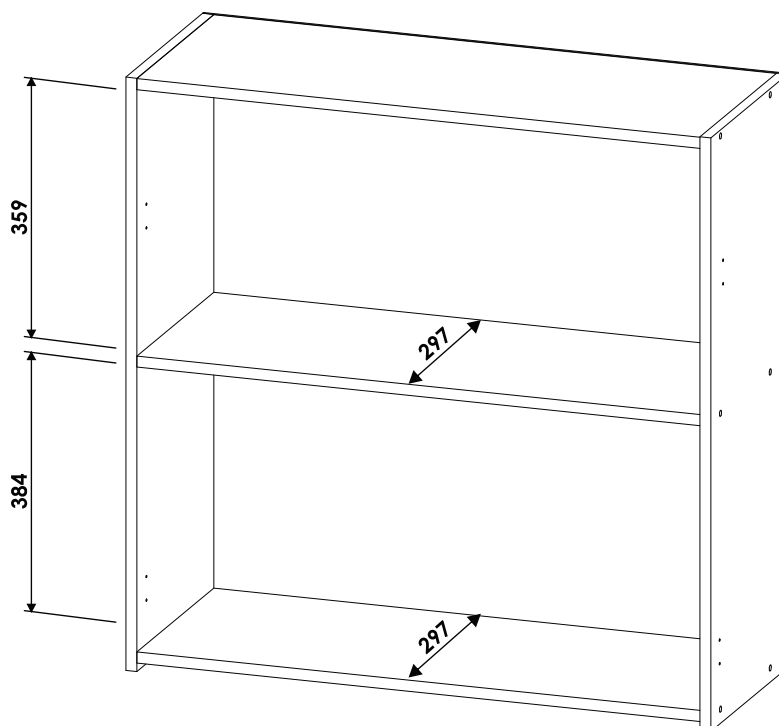
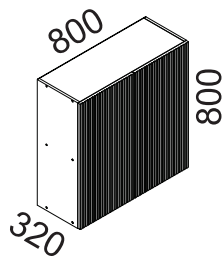


A marca da gestão florestal responsável
FSC® C168299

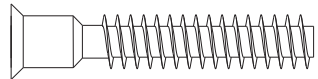
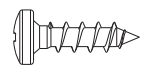
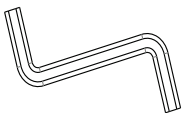
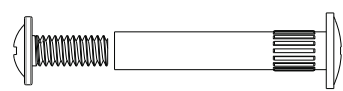
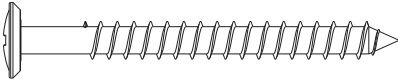


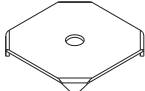
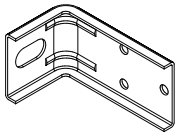
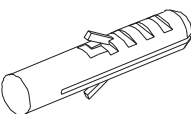
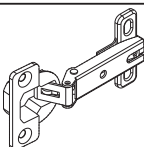

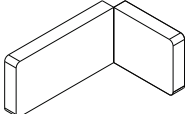
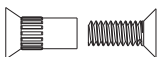









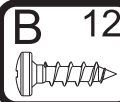



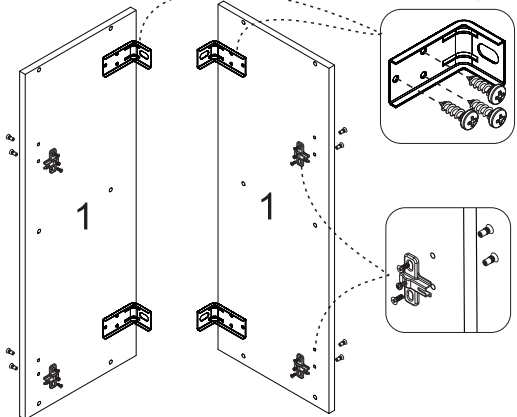
DIMENSÕES DOS ESPAÇOS INTERNOS (MEDIDAS EM MILÍMETROS)

DIMENSÕES MÁXIMAS DO PRODUTO MONTADO



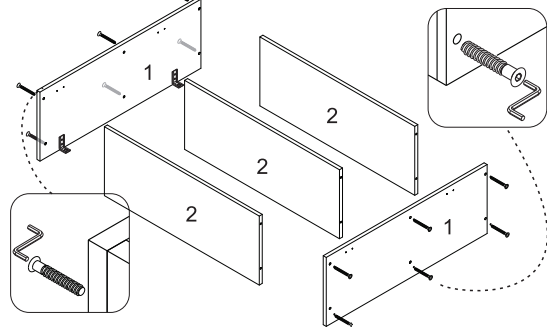
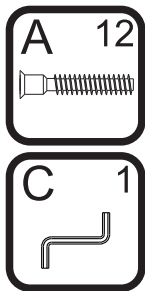
CÓDIGO	DESCRIÇÃO	QTDE	COMP	LARG	ESP
1	LATERAL DIREITA/ESQUERDA	2	800	297	15
2	BASE/PRATELEIRA/TAMPO	3	770	297	15
3	PORTA DIREITA MONTADA	1	798	397	18
4	PORTA ESQUERDA MONTADA	1	798	397	18
5	FUNDO TRASEIRO	1	795	379	2.5
6	FUNDO TRASEIRO	1	795	404	2.5

CÓDIGO/DESCRIÇÃO	QUANTIDADE	CÓDIGO/DESCRIÇÃO	QUANTIDADE
A  PARAFUSO 7x40mm CABEÇA CHATA	12	B  PARAFUSO 4x14mm CABEÇA PANELA	20
C  CHAVE ZETA	1	D  PARAFUSO UNIÃO DE MÓDULOS 28MM	3
E  PARAFUSO 5x50mm CABEÇA FLANGEADA	4	F  TAPA FURO ADESIVO 12mm	20
G  PREGO 10x10 COM CABEÇA	40	H  FIXADOR FUNDO TRASEIRO METÁLICO	6
I  CANTONEIRA METÁLICA PARA FIXAÇÃO NA PAREDE	4	J  BUCHA DE PAREDE DE 8mm	4
K  DOBRADIÇA SLOW MOTION COM CALÇO RÉTA CANECO 35mm	4	L  BATENTE DE SILICONE	4
M  CAPA PLÁSTICA PARA CANTONEIRA	4	N  PARAFUSO UNIÃO DE MÓDULOS 17MM	9

<p>Ferramentas para montagem e instalação</p> <div style="display: flex; justify-content: space-around;"> <div style="text-align: center;">  PARAFUSADEIRA </div> <div style="text-align: center;">  FURADEIRA </div> <div style="text-align: center;">  NÍVEL </div> </div> <div style="display: flex; justify-content: space-around; margin-top: 20px;"> <div style="text-align: center;">  TRENA </div> <div style="text-align: center;">  MARTELO </div> <div style="text-align: center;">  CHAVE PHILIPS E FENDA </div> </div>	<p>Montagem</p> 	<p>PASSO 1</p> <div style="display: flex; flex-direction: column; gap: 10px;"> <div style="display: flex; align-items: center;">  <div style="margin-left: 10px;">12</div> </div> <div style="display: flex; align-items: center;">  <div style="margin-left: 10px;">4</div> </div> <div style="display: flex; align-items: center;">  <div style="margin-left: 10px;">8</div> </div> <div style="display: flex; align-items: center;">  <div style="margin-left: 10px;">4</div> </div> </div>	<p>1 - Posicione as cantoneiras I na borda traseira das peças 1 e fixe-as com os parafusos B (4x14mm)</p> <p>2 - Fixar os calços das dobradiças K com parafuso de união N 17MM</p> 
--	--	---	--

PASSO 2

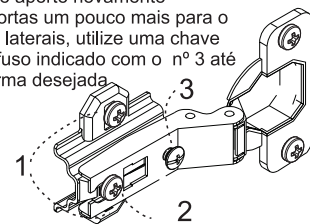
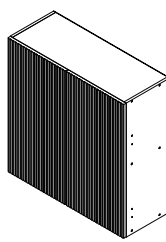
1 - Fixar as peças 1 nas peças 2 com os parafusos A (7x40mm), utilizando a chave zeta C



PASSO 7

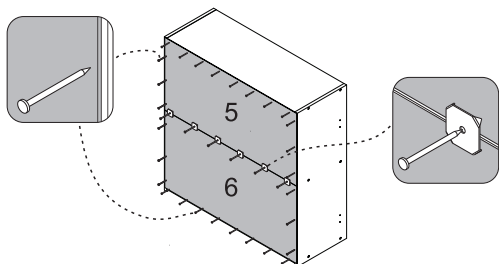
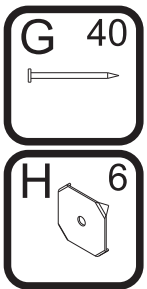
Para regulagem das portas siga as instruções conforme números abaixo:

- 1 - Se precisar subir ou abaixar um pouco a porta desaperte um pouco os parafusos indicados com o número 1, reposicione e aperte novamente
- 2 - Se precisar empurrar a porta um pouco mais para dentro ou puxá-la para fora, desaperte um pouco o parafuso indicado com o nº 2, reposicione e aperte novamente
- 3 - Se precisar alinhar as portas um pouco mais para o centro ou em direção as laterais, utilize uma chave philips para girar o parafuso indicado com o nº 3 até posicionar a porta da forma desejada



PASSO 3

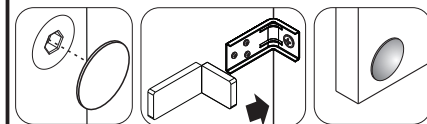
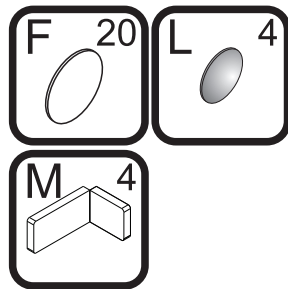
- 1 - Alinhar a peça 5 e fixá-la com pregos G (10x10) na parte de cima e nas laterais
- 2 - Alinhar a peça 6 inferior e fixá-la com pregos G (10x10) na parte inferior e laterais
- 3 - Na junção entre as peças 5 e 6 utilizar os pregos G (10x10) com o fixador metálico H



PASSO 8

Para fazer o acabamento dos módulos siga os passos abaixo:

- 1 - Cole o tapa furo adesivo F (12mm) sobre todos os parafusos aparentes
- 2 - Encaixe a tampa plástica M sobre todas as cantoneiras metálicas
- 3 - Cole os batentes de silicone L nos cantos inferiores e superiores de todas as portas

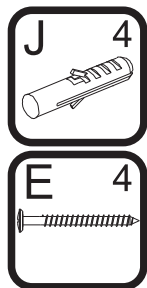


PASSO 4

FIXAÇÃO NA PAREDE (ALVENARIA)

ATENÇÃO: Antes de fixar o armário na parede verifique se o local possui condições adequadas para suportar o produto.

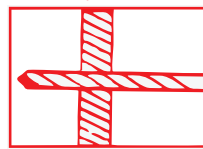
- 1 - Posicione o armário na parede e alinhe-o utilizando um nível
- 2 - Fure a parede com a broca de 8mm através do furo da cantoneira
- 3 - Insira o conjunto de parafuso e bucha no furo e aperte até o final para travar



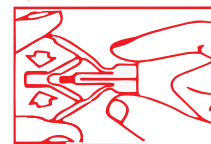
OBS: No final deste manual, verifique sugestões alternativas de instalação do produto em paredes que não sejam de alvenaria (gesso acartonado/drywall)

OPÇÃO 1 - FIXAÇÃO GESSO/DRYWALL - BUCHA FLY

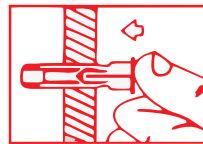
ATENÇÃO: Caro(a) cliente, na ferragem desse produto contém componentes para instalação do móvel em parede de alvenaria. Para fixação do armário em paredes de gesso acartonado/drywall, é necessário adquirir, em uma loja de material de construção, a ferragem específica para esses tipos de parede



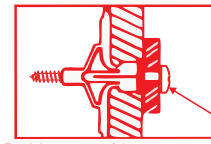
1 - Fure a parede de acordo com o diâmetro da bucha



2 - Comprima as asas da bucha antes de introduzi-la



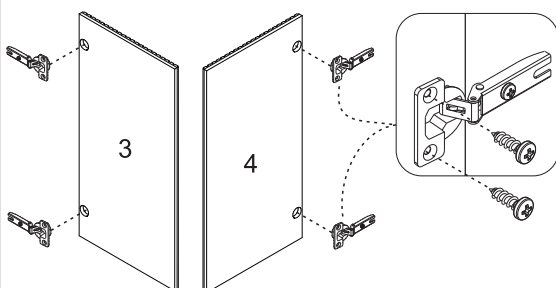
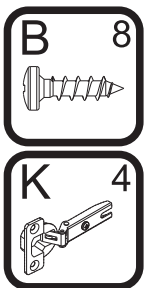
3 - Introduza a bucha no furo da parede



Aperte o parafuso até a fixação estar segura

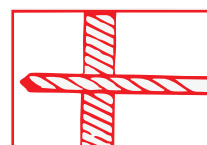
PASSO 5

- 1 - Encaixar as dobradiças K nas portas, e fixá-las com os parafusos B (4x14mm)

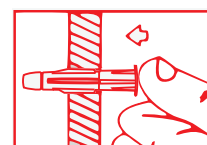


OPÇÃO 2 - FIXAÇÃO GESSO/DRYWALL - BUCHA MU

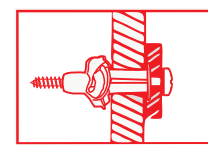
ATENÇÃO: Caro(a) cliente, na ferragem desse produto contém componentes para instalação do móvel em parede de alvenaria. Para fixação do armário em paredes de gesso acartonado/drywall, é necessário adquirir, em uma loja de material de construção, a ferragem específica para esses tipos de parede



1 - Fure a parede de acordo com o diâmetro da bucha



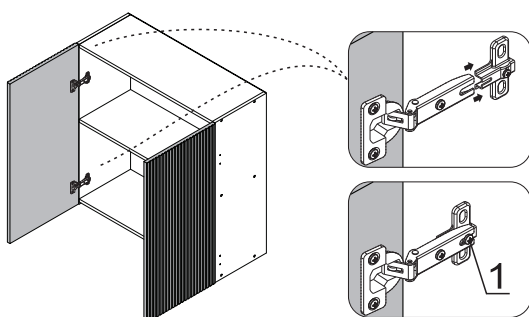
2 - Introduza a bucha no furo da parede



3 - Posicione o armário com a cantoneira sobre a bucha e fixe-o com um parafuso. Aperte o parafuso até a fixação estar segura

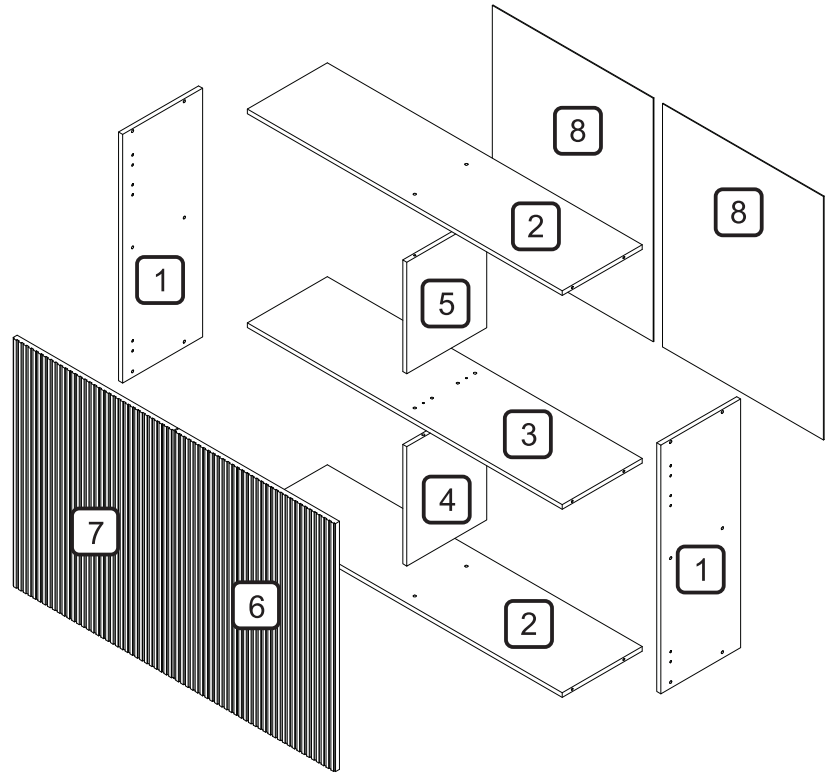
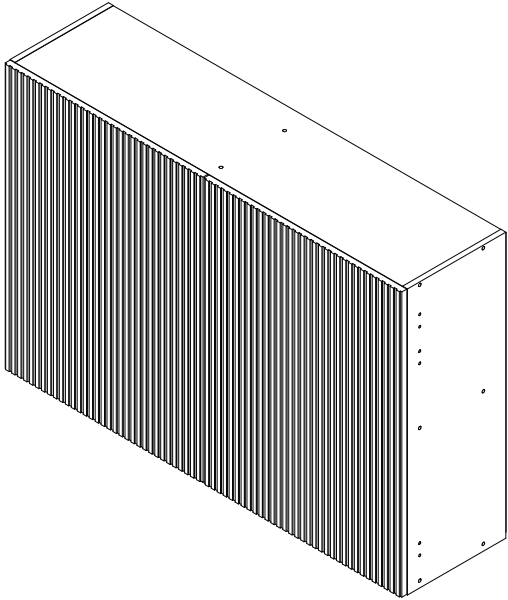
PASSO 6

- 1 - Para montar a porta, encaixe a dobradiça no calço travando-a no parafuso indicado com o número 1 abaixo:



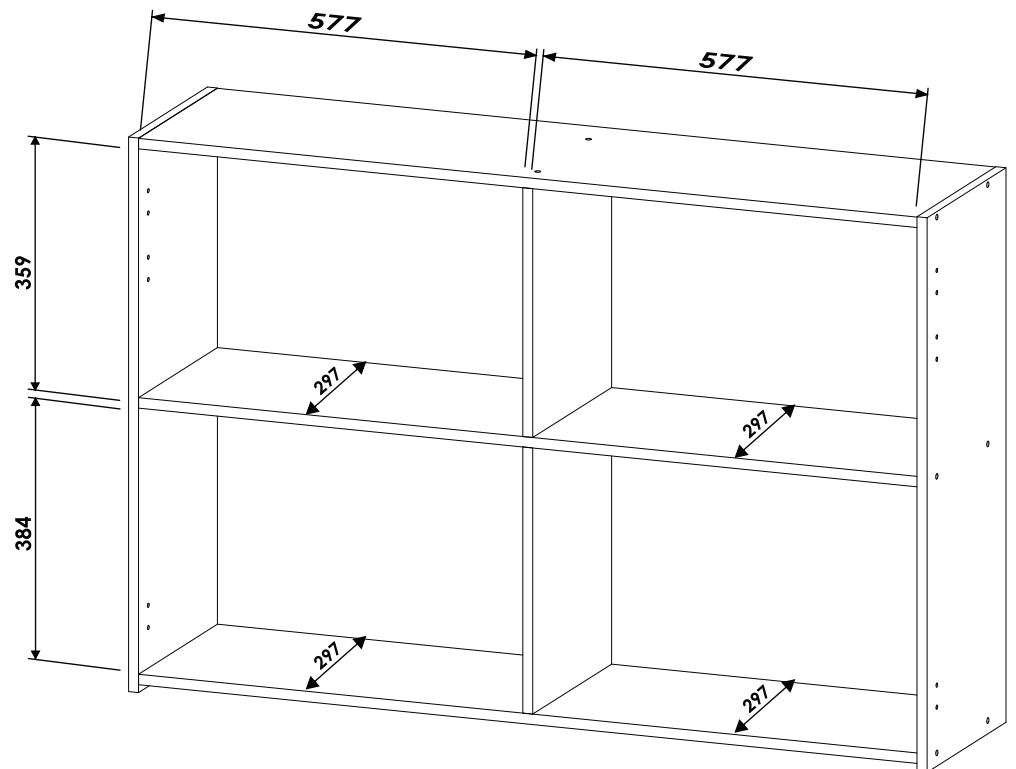
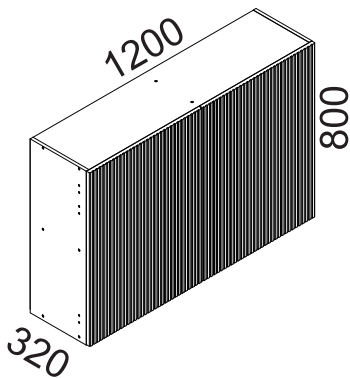


A marca da gestão florestal responsável
FSC® C168299

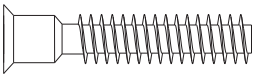
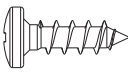
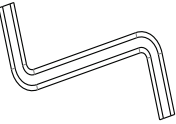
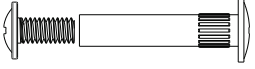
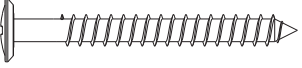


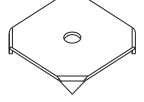
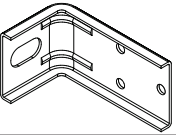
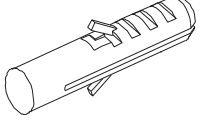
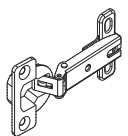

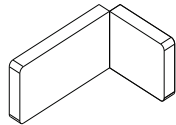
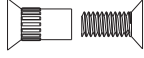
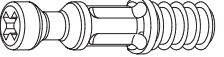
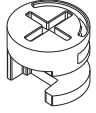
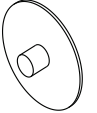
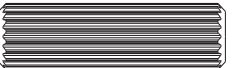


DIMENSÕES DOS ESPAÇOS INTERNOS (MEDIDAS EM MILÍMETROS)

DIMENSÕES MÁXIMAS DO PRODUTO MONTADO



CÓDIGO	DESCRIÇÃO	QTDE	COMP	LARG	ESP
1	LATERAL DIREITA/ESQUERDA	2	800	297	15
2	TAMPO/BASE	2	1,170	297	15
3	PRATELEIRA	1	1,170	297	15
4	DIVISÃO INFERIOR	1	359	297	15
5	DIVISÃO SUPERIOR	1	384	297	15
6	PORTA DIREITA MONTADA	1	798	597	18
7	PORTA ESQUERDA MONTADA	1	798	597	18
8	FUNDO TRASEIRO	2	785	597	2.5

CÓDIGO/DESCRIÇÃO	QUANTIDADE	CÓDIGO/DESCRIÇÃO	QUANTIDADE
A  PARAFUSO 7x40mm CABEÇA CHATA	18	B  PARAFUSO 4x14mm CABEÇA PANELA	24
C  CHAVE ZETA	1	D  PARAFUSO UNIÃO DE MÓDULOS 28MM	3
E  PARAFUSO 5x50mm CABEÇA FLANGEADA	4	F  TAPA FURO ADESIVO 12mm	26
G  PREGO 10x10 COM CABEÇA	56	H  FIXADOR FUNDO TRASEIRO METÁLICO	10
I CANTONEIRA METÁLICA PARA FIXAÇÃO NA PAREDE 	4	J BUCHA DE PAREDE DE 8mm 	4
K DOBRADIÇA SLOW MOTION C/ CALÇO RÉTA CANECO 35mm 	6	L BATENTE DE SILICONE 	4
M CAPA PLÁSTICA PARA CANTONEIRA 	4	N  PARAFUSO UNIÃO DE MÓDULOS 17MM	13
O PARAFUSO MINIFIX 	3	P TAMBOR MINIFIX 	3
Q TAMPA MINIFIX 	2	R  CAVILHA 8x30mm	2

Ferramentas para montagem e instalação



PARAFUSADEIRA



FURADEIRA



NÍVEL



TRENA



MARTELO



CHAVE PHILIPS E FENDA

Montagem

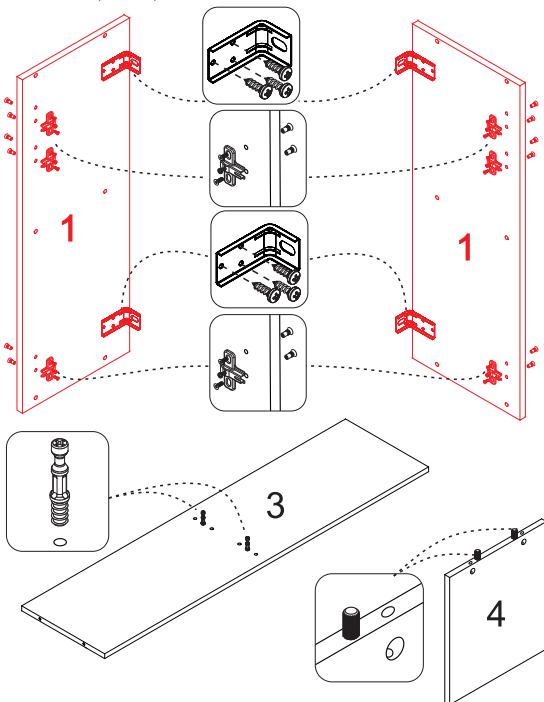
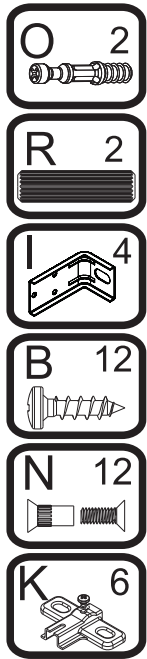


Instalação



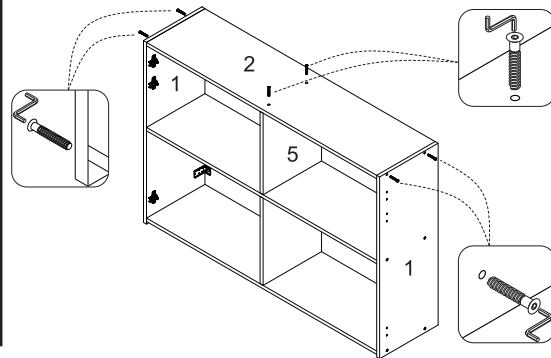
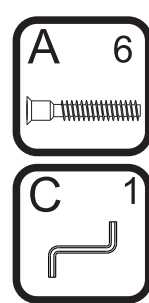
PASSO 1

- 1 - Posicione as cantoneiras I na borda traseira das peças 1, e fixá-las com os parafusos B (4x14mm)
- 2 - Inserir as cavilhas F (8x30mm) na peça 4
- 3 - Fixar os calços K nas peças 1 utilizando os parafusos de união N (17mm)



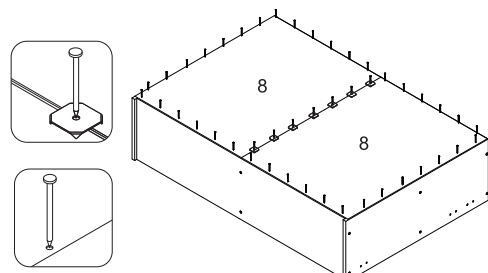
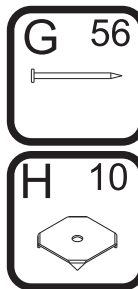
PASSO 5

- 1 - Fixar o tampo 2 nas laterais 1 e na divisão superior 5, com parafusos A (7x40mm), utilizando a chave zeta C.



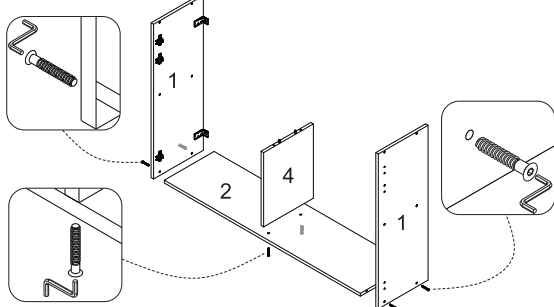
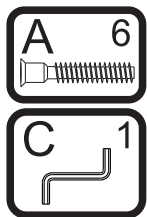
PASSO 6

- 1 - Alinhar as peças 8 e fixá-las com pregos G (10x10) nas laterais na parte de cima e em baixo.
- 2 - Na junção entre as peças 8 utilizar os pregos G (10x10) com o fixador metálico H.



PASSO 2

- 1 - Fixar a peça 4 na base 2 com parafusos A (7x40mm), utilizando a chave zeta C
- 2 - Fixar as laterais 1 na base 2 com parafusos A (7x40mm), utilizando a chave zeta C

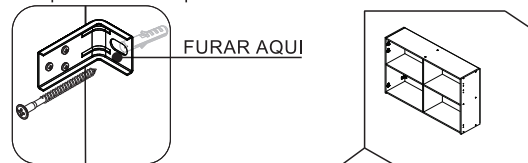
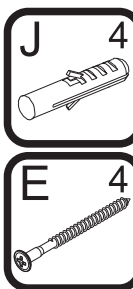


PASSO 7

FIXAÇÃO NA PAREDE (ALVENARIA)

ATENÇÃO: Antes de fixar o armário na parede verifique se o local possui condições adequadas para suportar o produto.

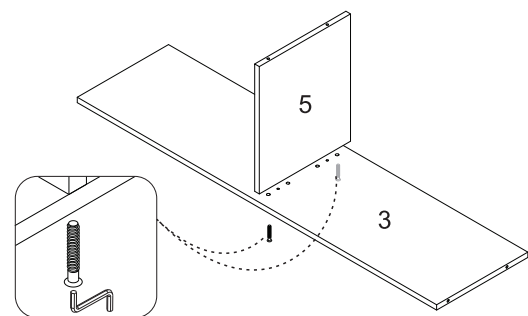
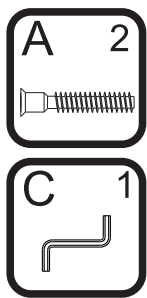
- 1 - Posicione o armário na parede e alinhe-o utilizando um nível
- 2 - Fure a parede com a broca de 8mm através do furo da cantoneira.
- 3 - Insira o conjunto de parafuso e bucha no furo e aperte até o final para travar



OBS: No final deste manual, verifique sugestões alternativas de instalação do produto em paredes que não sejam de alvenaria (gesso acartonado/drywall)

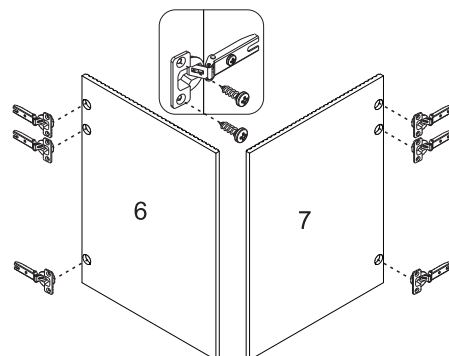
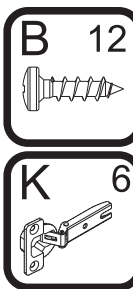
PASSO 3

- 1 - Fixar as peças 5 na prateleira 3 com parafusos A (7x40mm), utilizando a chave zeta C



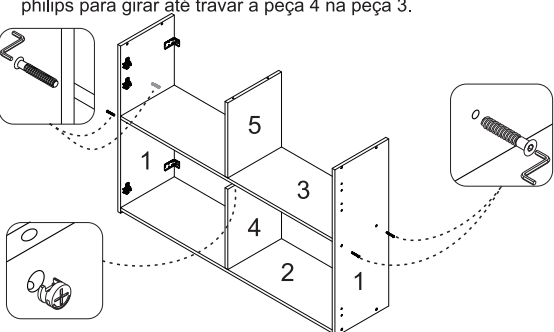
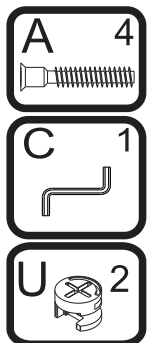
PASSO 5

- 1 - Encaixar a dobradiça K nas portas e fixá-las com os parafusos B (4x14mm)



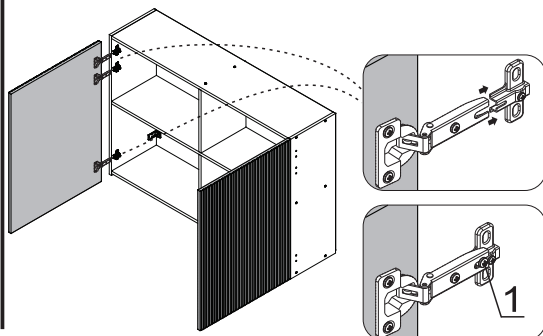
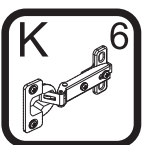
PASSO 4

- 1 - Encaixar o conjunto de peças 3 e 5 na peça 4 e fixar nas laterais 1 com parafusos A (7x40mm), utilizando a chave zeta C
- 2 - Encaixar o tambor do minifix P na peça 4 e utilizar uma chave philips para girar até travar a peça 4 na peça 3.

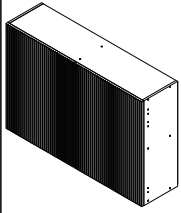


PASSO 6

- 1 - Para montar a porta, encaixe a dobradiça no calço travando-a no parafuso indicado com o número 1 abaixo:

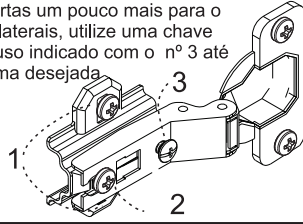


PASSO 7

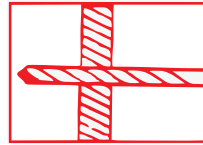


Para regulagem das portas siga as instruções conforme números abaixo:

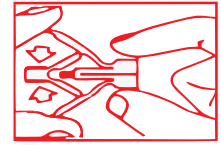
- 1 - Se precisar subir ou abaixar um pouco a porta desaperte um pouco os parafusos indicados com o número 1, reposicione e aperte novamente
- 2 - Se precisar empurrar a porta um pouco mais para dentro ou puxá-la para fora, desaperte um pouco o parafuso indicado com o nº 2, reposicione e aperte novamente
- 3 - Se precisar alinhar as portas um pouco mais para o centro ou em direção as laterais, utilize uma chave philips para girar o parafuso indicado com o nº 3 até posicionar a porta da forma desejada.



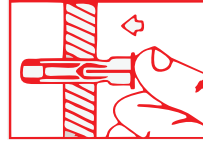
ATENÇÃO: Caro(a) cliente, na ferragem desse produto contém componentes para instalação do móvel em parede de alvenaria. Para fixação do armário em paredes de gesso acartonado/drywall, é necessário adquirir, em uma loja de material de construção, a ferragem específica para esses tipos de parede



1 - Fure a parede de acordo com o diâmetro da bucha



2 - Comprima as asas da bucha antes de introduzi-la



3 - Introduza a bucha no furo da parede

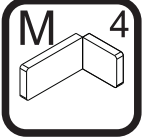
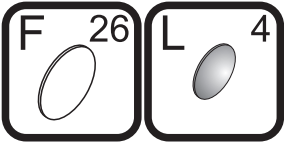


4 - Posicione o armário com a cantoneira sobre a bucha e fixe-o com um parafuso

Aperte o parafuso até a fixação estar segura

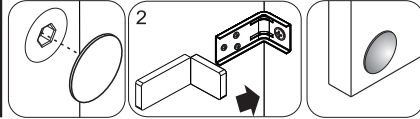
OPÇÃO 1 - FIXAÇÃO GESSO/DRYWALL - BUCHA FLY

PASSO 8

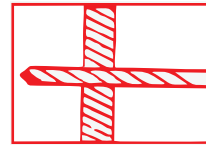


Para fazer o acabamento dos módulos siga os passos abaixo:

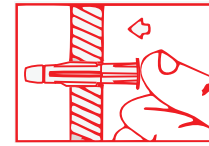
- 1 - Cole o tapa furo adesivo F (12mm) sobre todos os parafusos aparentes
- 2 - Encaixe a tampa plástica M sobre todas as cantoneiras metálicas
- 3 - Cole os batentes de silicone L nos cantos inferiores e superiores de todas as portas



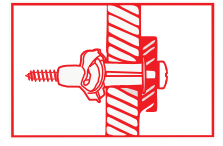
ATENÇÃO: Caro(a) cliente, na ferragem desse produto contém componentes para instalação do móvel em parede de alvenaria. Para fixação do armário em paredes de gesso acartonado/drywall, é necessário adquirir, em uma loja de material de construção, a ferragem específica para esses tipos de parede



1 - Fure a parede de acordo com o diâmetro da bucha



2 - Introduza a bucha no furo da parede



3 - Posicione o armário com a cantoneira sobre a bucha e fixe-o com um parafuso. Aperte o parafuso até a fixação estar segura

OPÇÃO 2 - FIXAÇÃO GESSO/DRYWALL - BUCHA MU

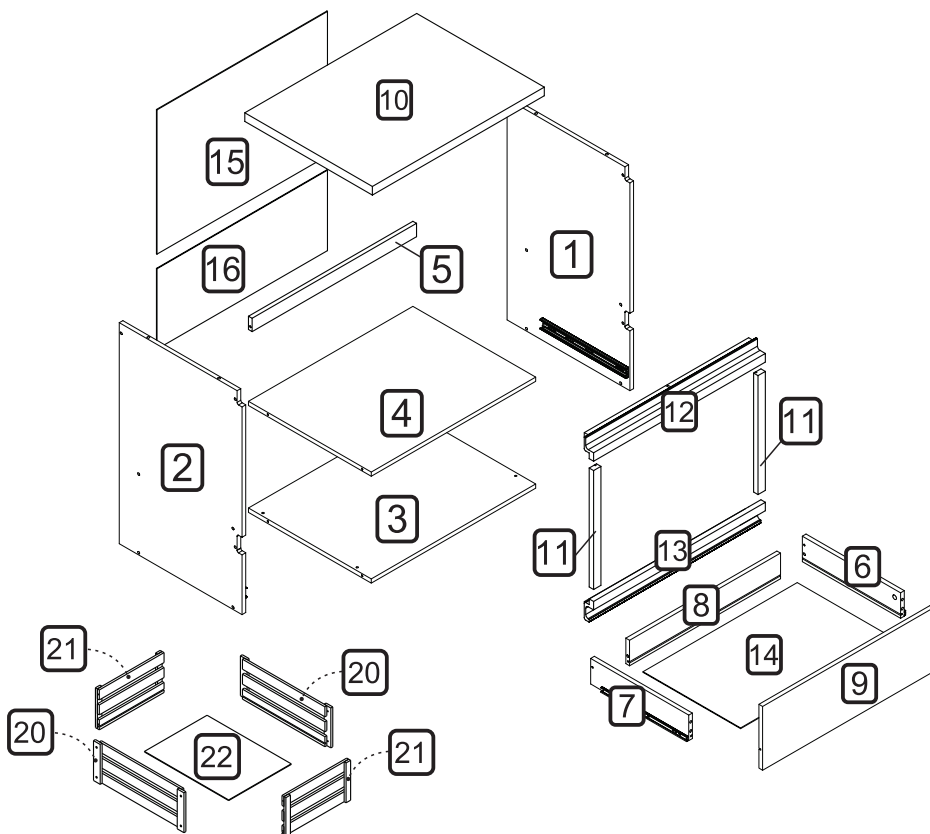
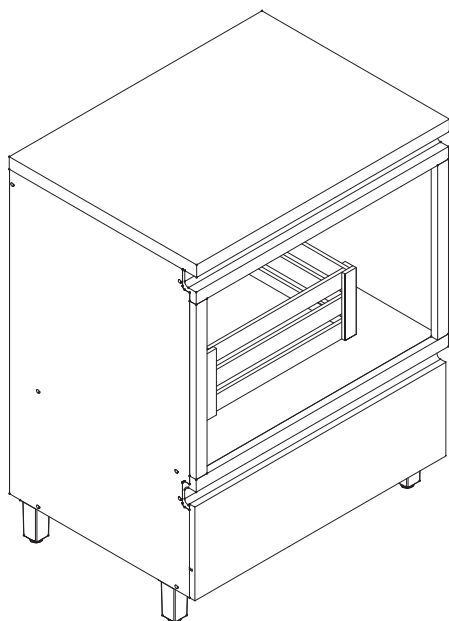
nasher

MANUAL DE MONTAGEM CÓDIGO 301706

BALCÃO Forno RAINHA 1 GAVETA 70CM

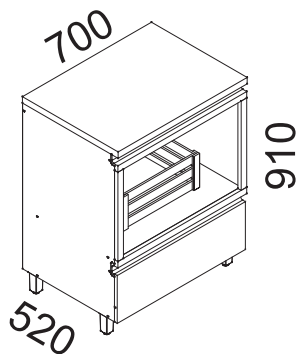


A marca da gestão florestal responsável
FSC® C168299



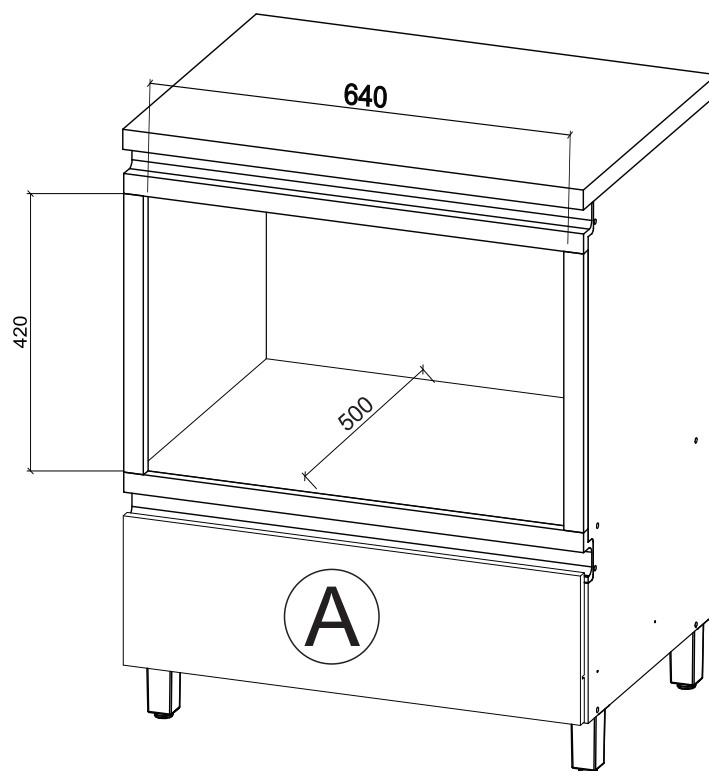
DIMENSÕES DOS ESPAÇOS INTERNOS (MEDIDAS EM MILÍMETROS)

DIMENSÕES MÁXIMAS DO PRODUTO MONTADO

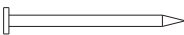
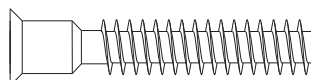
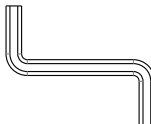
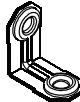
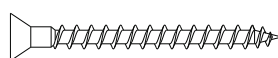
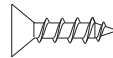
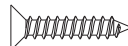
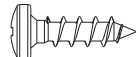
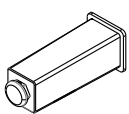
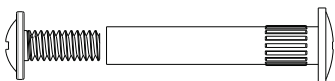


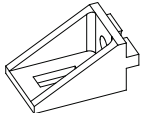
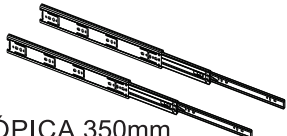
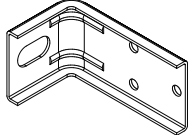
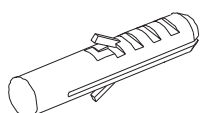
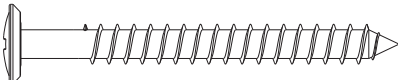
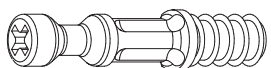


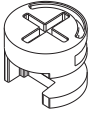
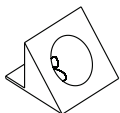
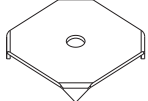

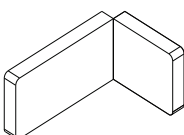

ESPAÇO INTERNO DAS GAVETAS
(largura x altura x profundidade)

Ⓐ 615 x 76x 384 mm



CÓDIGO	DESCRIÇÃO	QUANT.	COMP.	LARG.	ESP.
1	LATERAL DIREITA	1	780	500	15
2	LATERAL ESQUERDA	1	780	500	15
3	BASE	1	670	500	15
4	PRATELEIRA	1	670	500	15
5	TRAVESSA SUPERIOR	1	670	47	15
6	LATERAL DE GAVETA DIREITA	1	400	90	15
7	LATERAL DE GAVETA ESQUERDA	1	400	90	15
8	TRASEIRO DE GAVETA	1	615	90	15
9	FRENTE DE GAVETA	1	696	225	15
10	BANCADA	1	701	520	30
11	MOLDURA LATERAL	2	421	30	18
12	PERFIL PUXADOR "J FORNO"	1	701	67	38
13	PERFIL PUXADOR "C FORNO"	1	701	82	38
14	FUNDO DE GAVETA	1	628	398	2.5
15	FUNDO TRASEIRO	1	695	509	2.5
16	FUNDO TRASEIRO	1	695	284	2.5
20	LATERAL MAIOR MONTADA - CAIXA ORGANIZADORA	2	419	160	
21	LATERAL MENOR MONTADA - CAIXA ORGANIZADORA	2	300	160	
22	FUNDO 390 X 290 - CAIXA ORGANIZADORA	1	390	290	2.5

CÓDIGO/DESCRIÇÃO	QUANTIDADE	CÓDIGO/DESCRIÇÃO	QUANTIDADE
A  PREGO 10x10 COM CABEÇA	35	B  PARAFUSO 7x40mm CABEÇA CHATA	14
C  CHAVE ZETA	1	D  CANTONEIRA METÁLICA DE FIXAÇÃO	8
E  PARAFUSO 3,5x40mm CABEÇA CHATA	2	F  PARAFUSO 3,5x14mm CABEÇA CHATA	12
G  PARAFUSO 3x16mm CABEÇA CHATA	4	H  PARAFUSO 4x14mm CABEÇA PANELO	40
I  PÉS	4	J  PARAFUSO UNIÃO DE MÓDULOS 28MM	3
K  CAVILHA 8x30mm	8	L  BATENTE DE SILICONE	2
M  SUPORTE ANGULAR	6	N  PAR CORREDIÇA TELESCÓPICA 350mm	1
O  CANTONEIRA METÁLICA PARA FIXAÇÃO NA PAREDE	4	P  BUCHA DE PAREDE DE 8mm	4
Q  PARAFUSO 5x50mm CABEÇA FLANGEADA	8	R  PARAFUSO MINIFIX	3

<p>S</p> <p>TAMBOR MINIFIX</p> 	<p>3 T</p> <p>DISPOSITIVO FIXADOR DE FUNDO</p> 
<p>U</p> <p>FIXADOR FUNDO TRASEIRO METÁLICO</p> 	<p>6 V</p> <p>TAPA FURO ADESIVO 12mm</p> 
<p>W</p> <p>CAPA PLÁSTICA PARA CANTONEIRA</p> 	<p>4 X</p> <p>TAMPA MINIFIX</p> 

Ferramentas para montagem e instalação

Montagem

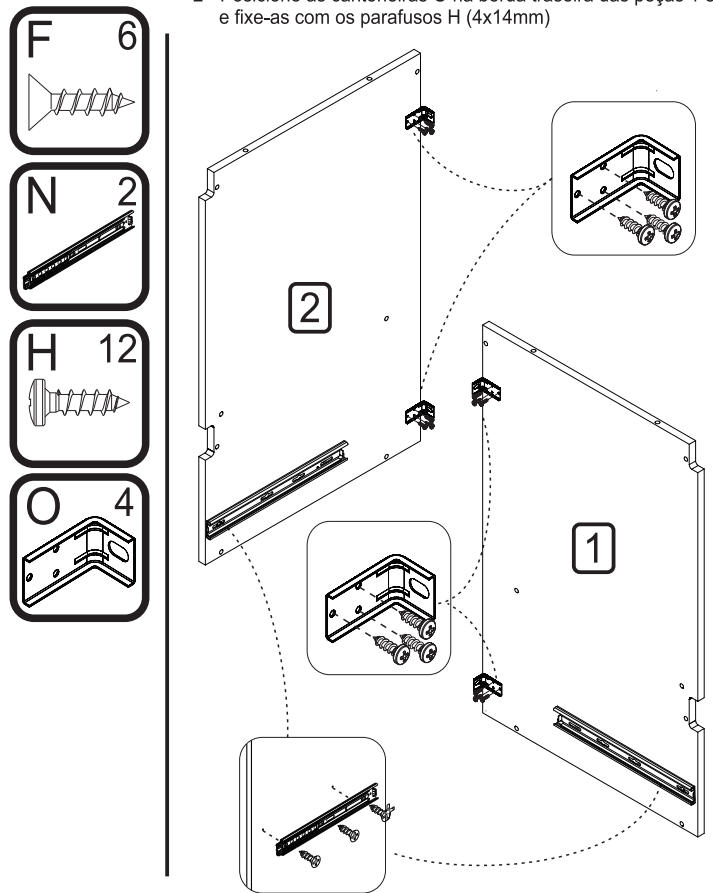


Instalação



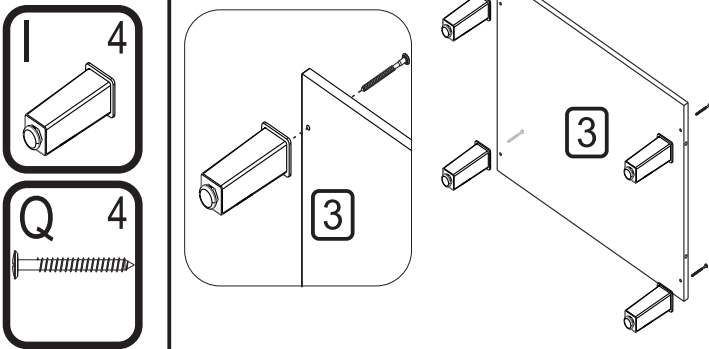
PASSO 3

- 1 - Fixar as correções N nas marcações das laterais 1 e 2 utilizando os parafusos F (3,5x14mm)
- 2 - Posicione as cantoneiras O na borda traseira das peças 1 e 2 e fixe-as com os parafusos H (4x14mm)



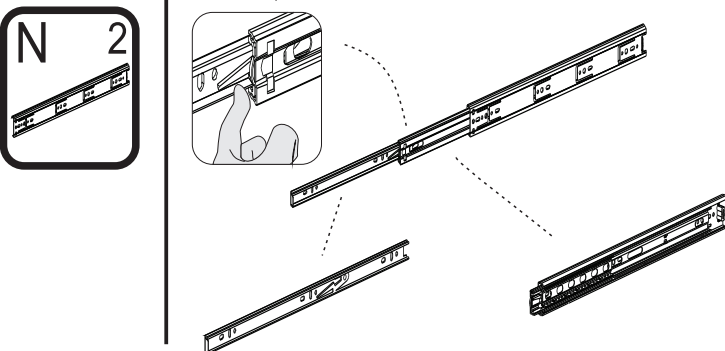
PASSO 1

- 1 - Alinhar os pés I com os furos da base 3 e fixá-los com os parafusos Q (5x50mm)



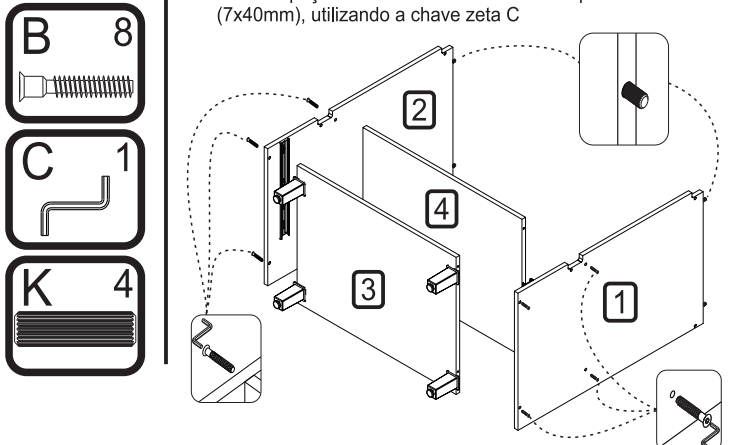
PASSO 2

- 1 - Para montagem das correções nas gavetas é necessário primeiramente separar o conjunto
- 2 - Levante a trava indicada no desenho abaixo e puxe a peça até separá-las totalmente



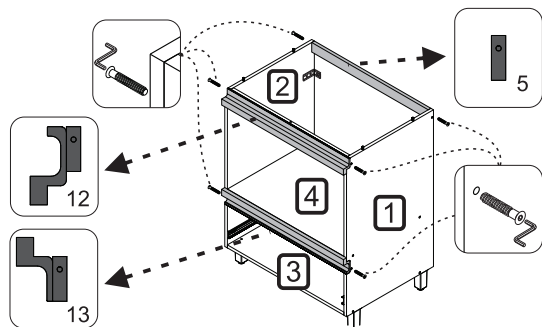
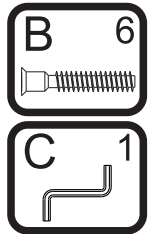
PASSO 4

- 1 - Inserir as cavilhas K (8x30mm) nos topos das peças 1 e 2
- 2 - Fixar as peças 3 e 4 nas laterais 1 e 2 com parafusos B (7x40mm), utilizando a chave zeta C



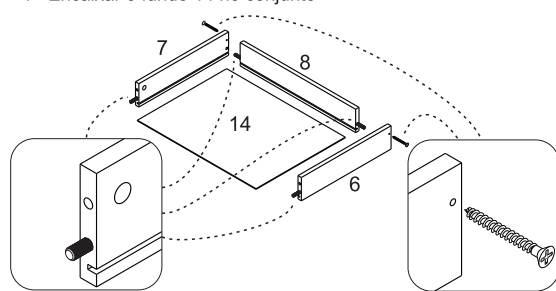
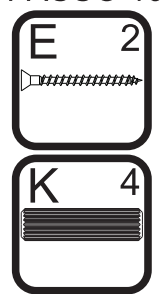
PASSO 5

- 1 - Encaixar as travessas superior 5 entre as laterais 1 e 2
- 2 - Fixar as travessas nas laterais com o parafuso B (7x40mm), utilizando a chave zeta C



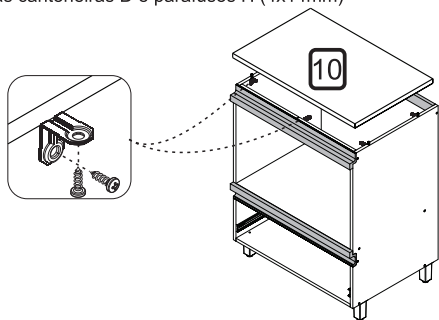
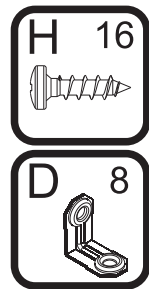
PASSO 10

- 1 - Inserir as cavilhas K (8x30mm) nas peças 6, 7 e 8
- 2 - Encaixar a peça 8 entre as laterais 6 e 7
- 3 - Fixar as peças com os parafusos E (3,5x40mm)
- 4 - Encaixar o fundo 14 no conjunto



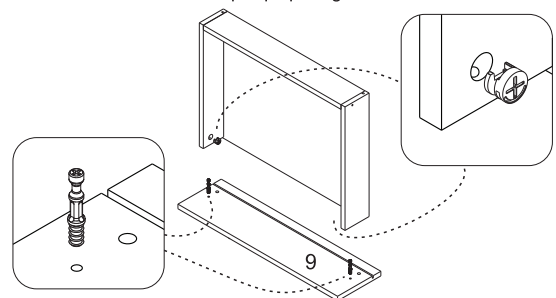
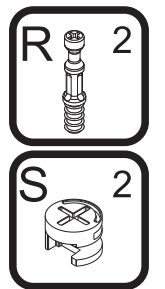
PASSO 6

- 1 - Fixar as cantoneiras D em nas laterais e nas travessa com parafuso H (4x14mm)
- 2 - Encaixar a bancada 10 sobre o balcão e fixá-la através das cantoneiras D e parafusos H (4x14mm)



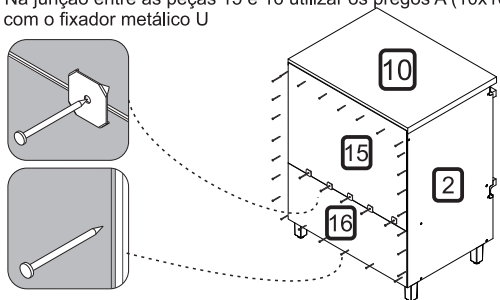
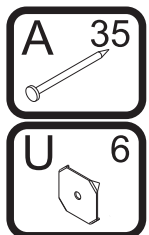
PASSO 11

- 1 - Inserir os minifix R na peça 9
- 2 - Encaixar a peça 9 no conjunto montado no passo anterior
- 3 - Encaixar o tambor do minifix S nas laterais de gaveta e utilizando uma chave philips para girar até travar



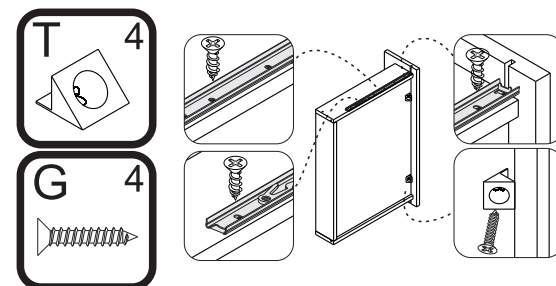
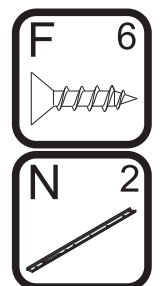
PASSO 7

- 1 - Alinhar a peça 16 com as laterais e a base do armário e fixá-la com pregos A (10x10) nas laterais e na base.
- 2 - Em seguida alinhar a peça 15 e fixá-la com os pregos A (10x10) nas laterais e bancada 10.
- 3 - Na junção entre as peças 15 e 16 utilizar os pregos A (10x10) com o fixador metálico U



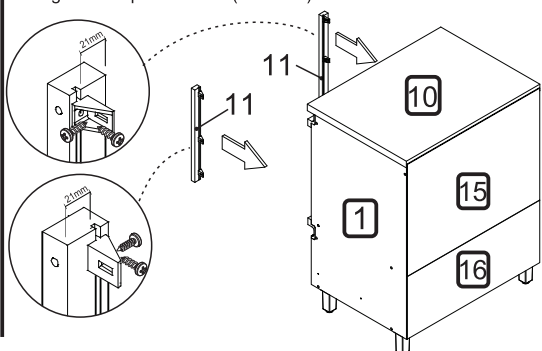
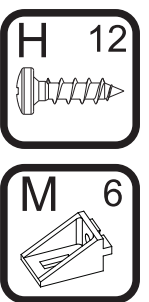
PASSO 12

- 1 - Encostar a correção N na frente de gaveta e alinhar na parte de baixo e fixar nas marcações da lateral com parafuso F (3,5x14mm)
- 2 - Encaixe o fixador de fundo T entre o rasgo e o fundo de gaveta e fixe-os com os parafusos G (3x16mm)



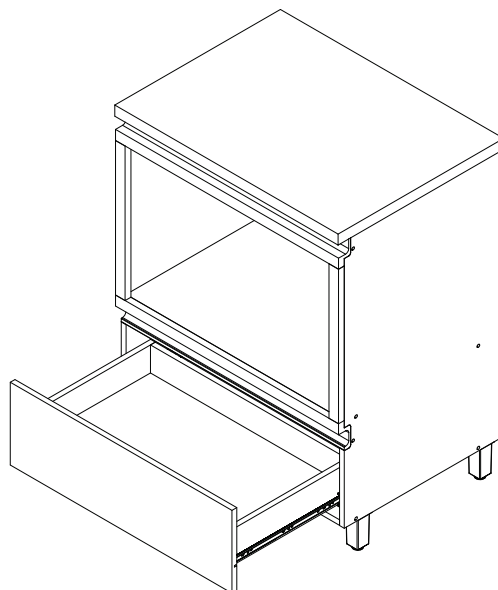
PASSO 8

- 1 - Fixar as molduras laterais 11 nas laterais 1 e 2 com suporte angular M e parafusos H (4x14mm)



PASSO 13

- 1 - Encaixar o conjunto de gaveta no armário
- 2 - Verificar se os 2 lados estão bem encaixados

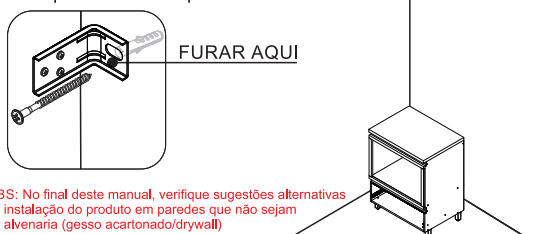
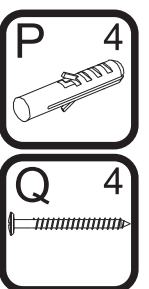


PASSO 9

FIXAÇÃO NA PAREDE (ALVENARIA)

ATENÇÃO: Antes de fixar o armário na parede verifique se o local possui condições adequadas para suportar o produto.

- 1 - Posicione o armário na parede e alinhe-o utilizando um nível
- 2 - Fure a parede com a broca de 8mm através do furo da cantoneira
- 3 - Insira o conjunto de parafuso e bucha no furo e aperte até o final para travar

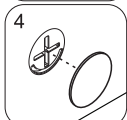
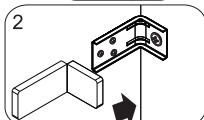
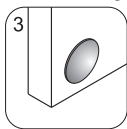
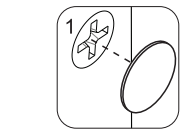
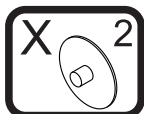
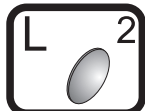


OBS: No final deste manual, verifique sugestões alternativas de instalação do produto em paredes que não sejam de alvenaria (gesso acartonado/drywall)

PASSO 14

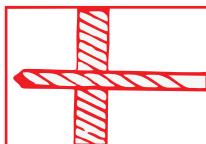
Para fazer o acabamento dos módulos siga os passos abaixo:

- 1 - Cole o tapa furo adesivo V (12mm) sobre todos os parafusos aparentes
- 2 - Encaixe a tampa plástica W sobre todas as cantoneiras metálicas
- 3 - Cole os batentes de silicone L nos cantos superiores da porta basculante e da frente de gaveta
- 4 - Encaixe as tampas X sobre os tambores dos minifix das gavetas

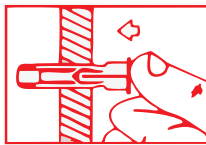


ATENÇÃO: Caro(a) cliente, na ferragem desse produto contém componentes para instalação do móvel em parede de alvenaria. Para fixação do armário em paredes de gesso acartonado/drywall, é necessário adquirir, em uma loja de material de construção, a ferragem específica para esses tipos de parede

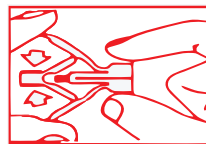
OPÇÃO 1 - FIXAÇÃO GESSO/DRYWALL - BUCHA FLY



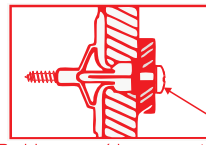
1 - Fure a parede de acordo com o diâmetro da bucha



3 - Introduza a bucha no furo da parede



2 - Comprima as asas da bucha antes de introduzi-la

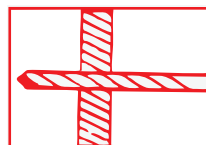


4 - Posicione o armário com a cantoneira sobre a bucha e fixe-o com um parafuso

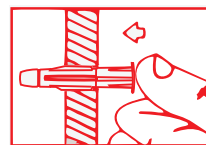
Aperte o parafuso até a fixação estar segura

ATENÇÃO: Caro(a) cliente, na ferragem desse produto contém componentes para instalação do móvel em parede de alvenaria. Para fixação do armário em paredes de gesso acartonado/drywall, é necessário adquirir, em uma loja de material de construção, a ferragem específica para esses tipos de parede

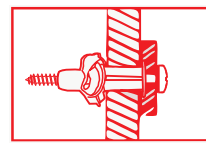
OPÇÃO 2 - FIXAÇÃO GESSO/DRYWALL - BUCHA MU



1 - Fure a parede de acordo com o diâmetro da bucha



2 - Introduza a bucha no furo da parede



3 - Posicione o armário com a cantoneira sobre a bucha e fixe-o com um parafuso. Aperte o parafuso até a fixação estar segura

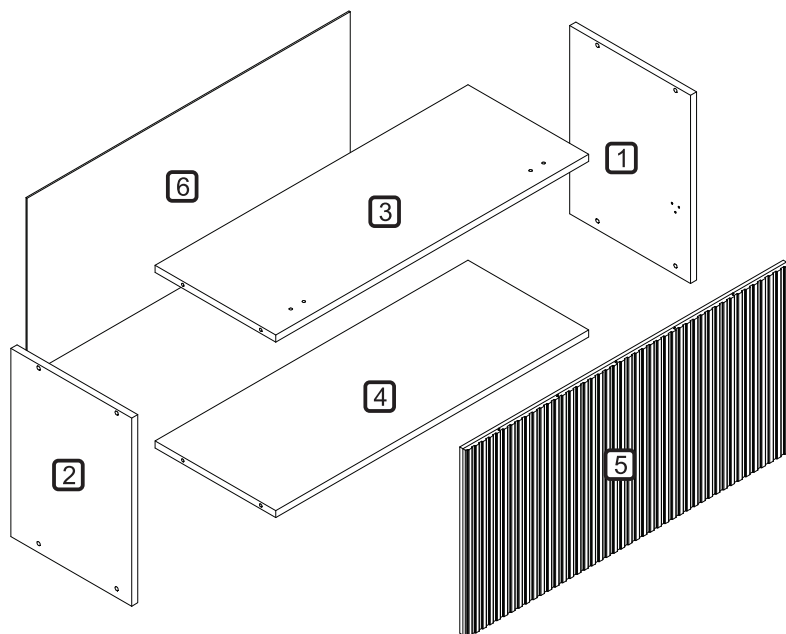
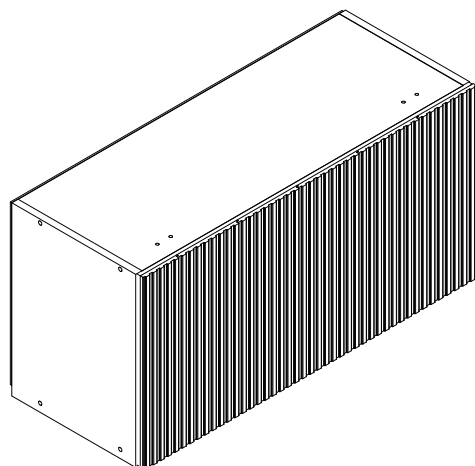


neshher

MANUAL DE MONTAGEM CÓDIGO 301708 ARMÁRIO GELADEIRA 1 PORTA BASCULANTE NESHER RAINHA 80CM 100% MDF

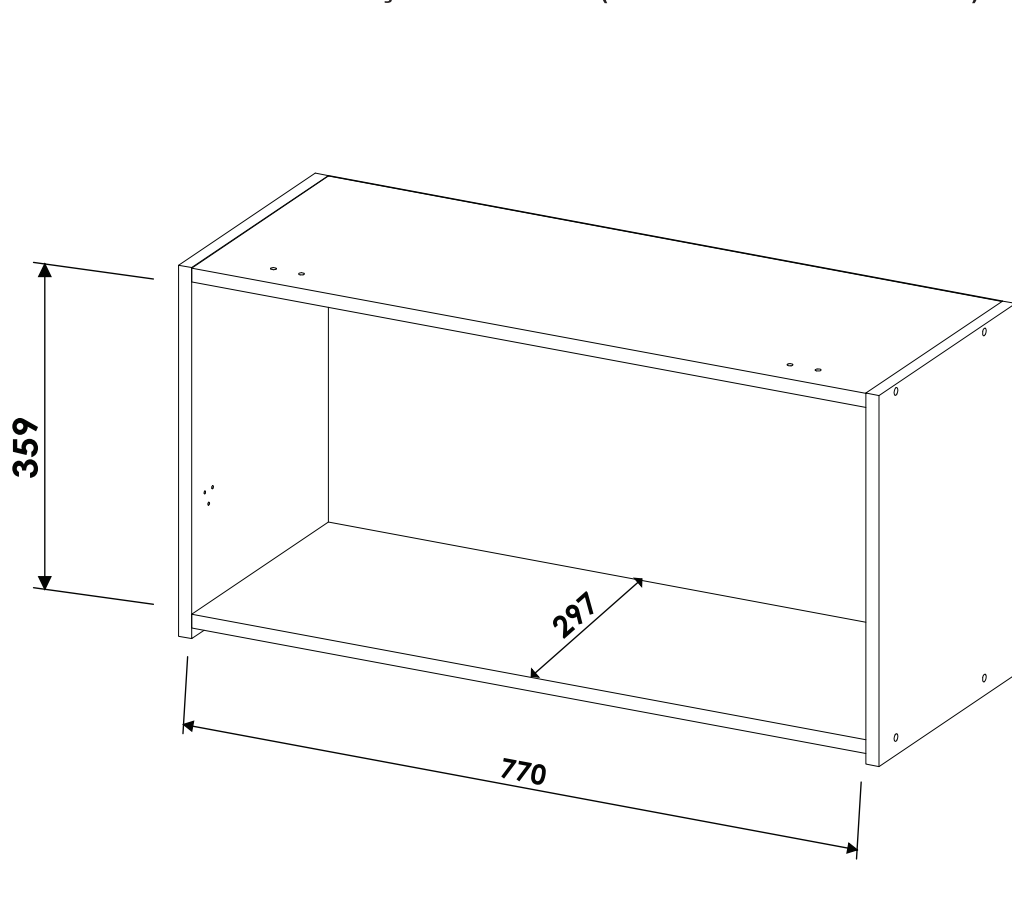
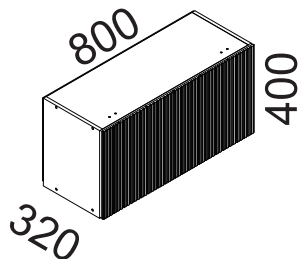


A marca da gestão florestal responsável
FSC® C168299

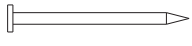
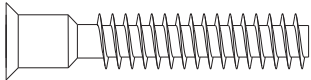
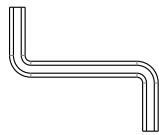
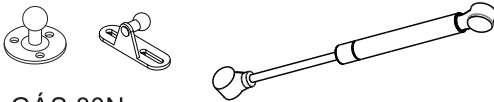
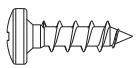
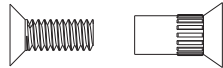
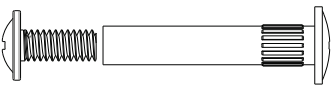

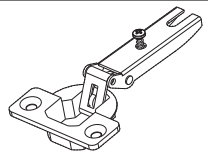
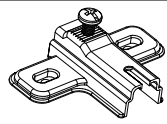
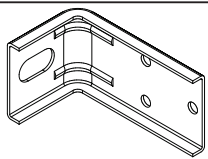
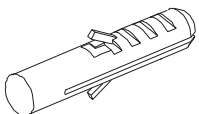
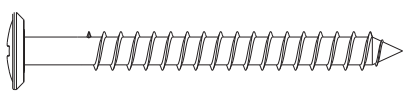
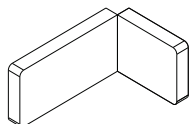



DIMENSÕES DOS ESPAÇOS INTERNOS (MEDIDAS EM MILÍMETROS)

DIMENSÕES MÁXIMAS DO PRODUTO MONTADO



CÓDIGO	DESCRIÇÃO	QTDE	COMP	LARG	ESP
1	LATERAL DIREITA	1	401	297	15
2	LATERAL ESQUERDA	1	401	297	15
3	TAMPO	1	770	297	15
4	BASE	1	770	297	15
5	PORTA	1	798	399	18
6	FUNDO TRASEIRO	1	795	379	2.5

CÓDIGO/DESCRIÇÃO	QUANTIDADE	CÓDIGO/DESCRIÇÃO	QUANTIDADE
A  PREGO 10x10 COM CABEÇA	25	B  PARAFUSO 7x40mm CABEÇA CHATA	8
C  CHAVE ZETA	1	D  PISTÃO A GÁS 80N	1
E  PARAFUSO 4x14mm CABEÇA PANELA	10	F  PARAFUSO DE UNIÃO 17mm	5
G  PARAFUSO UNIÃO DE MÓDULOS 28MM	3	H  BATENTE DE SILICONE	2
I  DOBRADIÇA RETA CANECO 35mm	2	J  CALÇO DE DOBRADIÇA 5mm	2
K  CANTONEIRA METÁLICA PARA FIXAÇÃO NA PAREDE	2	L  BUCHA DE PAREDE DE 8mm	2
M  PARAFUSO 5x50mm CABEÇA FLANGEADA	2	N  CAPA PLÁSTICA PARA CANTONEIRA	2
O  TAPA FURO ADESIVO 12mm	8		

Ferramentas para montagem e instalação



PARAFUSADEIRA



FURADEIRA



NÍVEL



TRENA



MARTELO



CHAVE PHILIPS E FENDA

Montagem

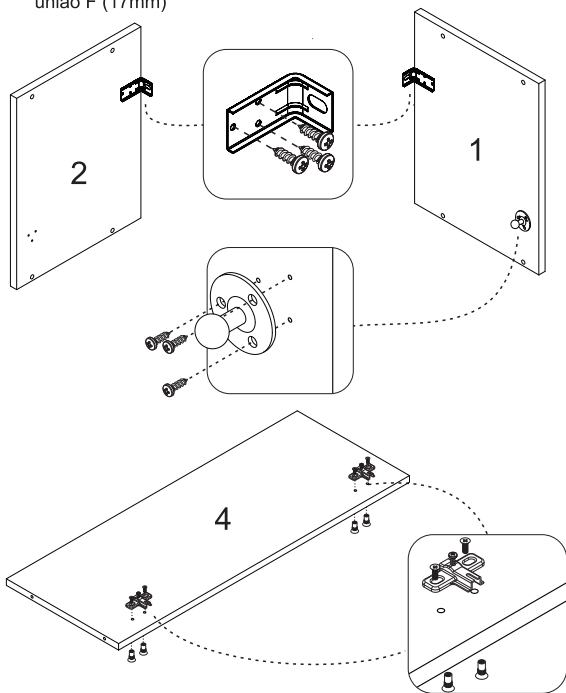
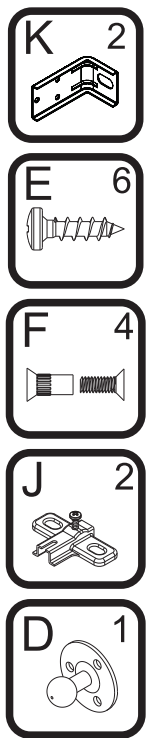


Instalação



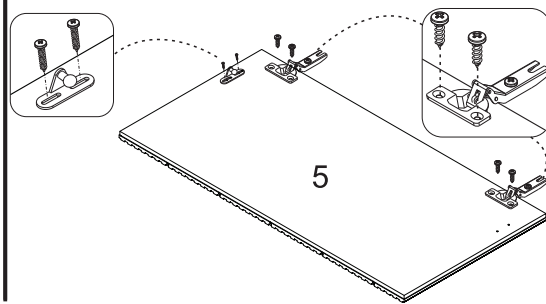
PASSO 1

- 1 - Posicione as cantoneiras K na borda traseira das peças 1 e 2, fixe-as com os parafusos E (4x14mm)
- 2 - Alinhe o suporte D do pistão na marcação da lateral e fixe-o com os parafusos do kit do pistão
- 3 - Fixar os calços J na peça 4 utilizando os parafusos de união F (17mm)



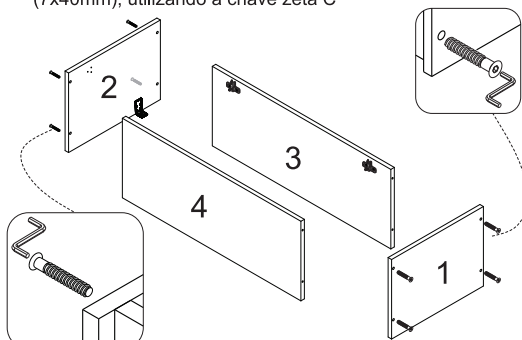
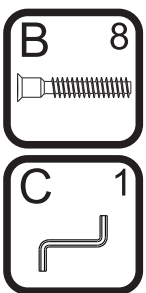
PASSO 5

- 1 - Fixar as dobradiças I na porta 5 com parafusos E (4x14mm)
- 2 - Fixar o suporte do pistão D na marcação da porta 5 com os parafusos do kit pistão



PASSO 2

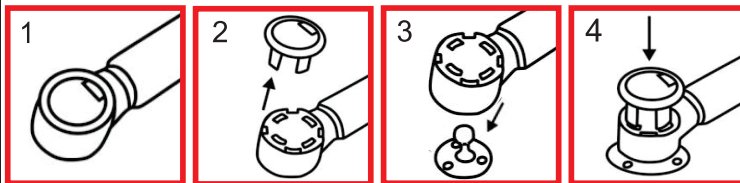
- 1 - Fixar as laterais 1 e 2 nas peças 3 e 4 com os parafusos B (7x40mm), utilizando a chave zeta C



PASSO 7

INSTRUÇÃO DE MONTAGEM DO PISTÃO

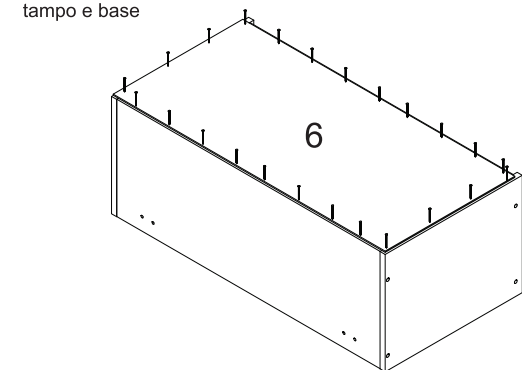
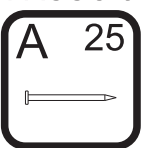
- 1 - Em ambas extremidades do pistão há uma capa protetora
- 2 - Retire esta capa puxando-a para cima
- 3 - Em seguida, sem a capa, encaixe o conector no local indicado
- 4 - Recoloque a capa de proteção para travar o conector.



Repita o procedimento para fixar a outra extremidade do pistão

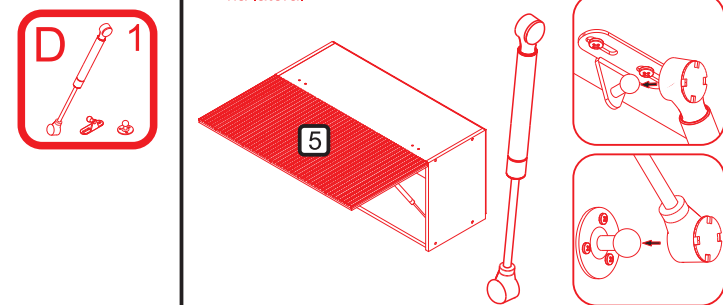
PASSO 3

- 1 - Alinhar a peça 6 e fixá-la com pregos A (10x10) nas laterais, tampo e base



PASSO 8

- 1 - Encaixe a haste do pistão D no suporte que foi fixado na lateral 1 e na porta 5 nos passos anteriores.
- 2 - A parte mais grossa ficará apoiada na porta e a mais fina na lateral

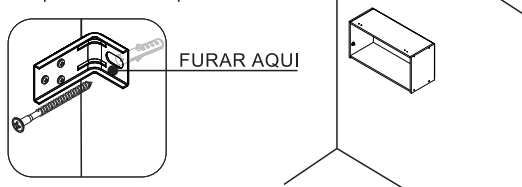
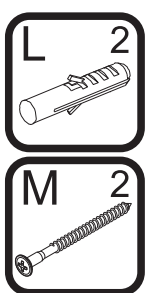


PASSO 4

FIXAÇÃO NA PAREDE (ALVENARIA)

ATENÇÃO: Antes de fixar o armário na parede verifique se o local possui condições adequadas para suportar o produto.

- 1 - Posicione o armário na parede e alinhe-o utilizando um nível
- 2 - Fure a parede com a broca de 8mm através do furo da cantoneira e aperte até o final para travar

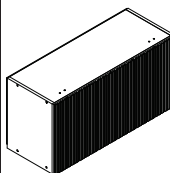


OBS: No final deste manual, verifique sugestões alternativas de instalação do produto em paredes que não sejam de alvenaria (gesso acartonado/drywall)

PASSO 9

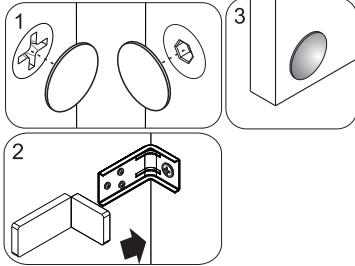
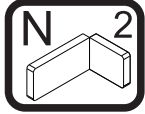
Para regulagem das portas siga as instruções conforme números abaixo:

- 1 - Se precisar subir ou abaixar um pouco a porta desaperte um pouco os parafusos indicados com o número 1, reposicione e aperte novamente
- 2 - Se precisar empurrar a porta um pouco mais para dentro ou puxá-la para fora, desaperte um pouco o parafuso indicado com o nº 2, reposicione e aperte novamente
- 3 - Se precisar alinhar as portas um pouco mais para o centro ou em direção as laterais, utilize uma chave philips para girar o parafuso indicado com o nº 3 até posicionar a porta da forma desejada.



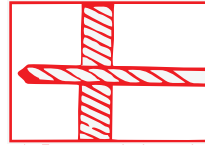
PASSO 10

Para fazer o acabamento dos módulos siga os passos abaixo:
 1 - Cole o tapa furo adesivo O (12mm) sobre todos os parafusos aparentes
 2 - Encaixe a tampa plástica N sobre todas as cantoneiras metálicas
 3 - Cole os batentes de silicone H nos cantos inferiores da porta

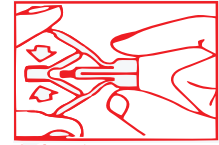


ATENÇÃO: Caro(a) cliente, na ferragem desse produto contém componentes para instalação do móvel em parede de alvenaria. Para fixação do armário em paredes de gesso acartonado/drywall, é necessário adquirir, em uma loja de material de construção, a ferragem específica para esses tipos de parede

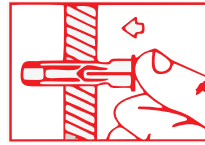
OPÇÃO 1 - FIXAÇÃO GESSO/DRYWALL - BUCHA FLY



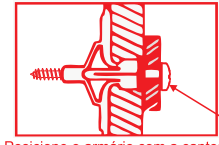
1 - Fure a parede de acordo com o diâmetro da bucha



2 - Comprima as asas da bucha antes de introduzi-la



3 - Introduza a bucha no furo da parede

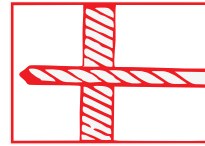


4 - Posicione o armário com a cantoneira sobre a bucha e fixe-o com um parafuso

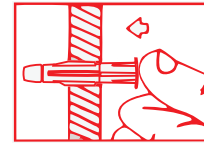
Aperte o parafuso até a fixação estar segura

ATENÇÃO: Caro(a) cliente, na ferragem desse produto contém componentes para instalação do móvel em parede de alvenaria. Para fixação do armário em paredes de gesso acartonado/drywall, é necessário adquirir, em uma loja de material de construção, a ferragem específica para esses tipos de parede

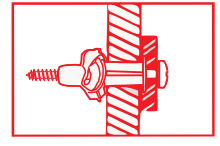
OPÇÃO 2 - FIXAÇÃO GESSO/DRYWALL - BUCHA MU



1 - Fure a parede de acordo com o diâmetro da bucha



2 - Introduza a bucha no furo da parede



3 - Posicione o armário com a cantoneira sobre a bucha e fixe-o com um parafuso. Aperte o parafuso até a fixação estar segura

