

## CERTIFICADO DE GARANTIA Cadeira

### Prazo:

Todos os produtos da marca AÇO NOBRE possuem 6 meses (180 dias) de garantia contra defeitos de fabricação, a partir da data expressa na nota fiscal de venda ao consumidor. Ressalta-se que, seguindo a lei 8078/90 (código de defesa do consumidor), esta garantia oferecida ao produto é exclusivamente contra defeitos de fabricação.

### Cuidados com o cromo:

- Na limpeza, não utilizar produtos abrasivos como esponjas de aço, lixas, etc. Evitar o contato com produtos químicos de limpeza, tais como: Água sanitária, desinfetantes, desengordurantes, álcool, etc.
- Encerar uma vez a cada 30 dias, com cera automotiva a base de silicone.
- Não bater ou riscar o cromado para evitar que descasque.
- Não expor o móvel em lugares abertos como jardim, sacadas, etc.

### Esta garantia não cobre:

- 1 - Defeitos causados por uso inadequado, queda, impactos, montagem fora das orientações enviadas nos produtos.
- 2 - Danos causados por consertos realizados por terceiros, sem autorização prévia da AÇO NOBRE.
- 3 - Danos causados por animais domésticos, insetos, objetos cortantes ou decorativos.
- 4 - Desgaste natural, bem como excesso de peso sobre o móvel.
- 5 - Danos decorrentes de transportes inadequados ou má armazenagem.
- 6 - Partes/tecidos com desgaste natural de uso.
- 7 - Defeitos causados por exposição ao sol, chuva, umidades, bem como sinistros (roubo/furto, perda, fogo ou enchentes).
- 8 - Quebra de vidros (confira o produto no ato da entrega, não aceitaremos reclamações posteriores).

### Recomendações de conservação e limpeza:

- Não deixar o produto exposto a chuva, sol, umidade, etc.
- Não usar qualquer tipo de produto químico na limpeza dos móveis.
- Todo produto deve ser manuseado com cuidado, não podendo ser arrastado nem encostado em paredes ou lugares úmidos. Evitar esforços desnecessários que possam comprometer a estrutura e qualidade dos móveis.

### Como solicitar:

Para solicitar a análise e o consequente atendimento da garantia, necessário contatar diretamente a loja/varejista onde o produto foi adquirido e apresentar a nota fiscal de venda. Loja/varejista será o responsável por analisar as condições e validade da garantia especificadas neste certificado, assim como efetuar a substituição do produto ou seus componentes danificados.

### DICAS DE LIMPEZA E CONSERVAÇÃO



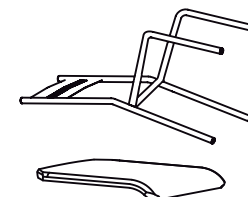
Obs. Produto para uso doméstico.

Necessário para Montagem

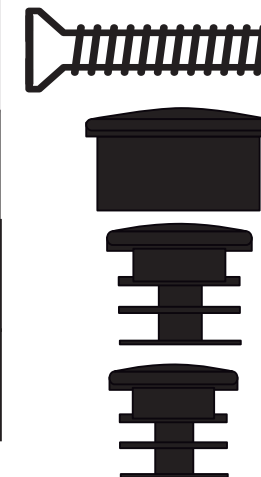


OS ITENS ACIMA NÃO ACOMPANHA O PRODUTO.

PEÇAS			
Nº	DESCRIÇÃO	Material	QUANT
01	ESTRUTURA BASE	Aço	1
02	ASSENTO	Compensado Espuma Revestimento	1



ACESSÓRIOS			
Cód	DESCRIÇÃO	QUANT	Material
A	PARAFUSO 1/4 x 1.1/4 PHILIPS	2	Aço
B	PONTEIRA INTERNA 29 X 29 X 18 MM Fixo na Base (01)	2	Plástico
C	SAPATA INTERNA 29 X 29 X 22 MM Fixo na Base (01)	2	Plástico
D	SAPATA INTERNA 25 X 25 X 24 MM Fixo na Base (01)	2	Plástico

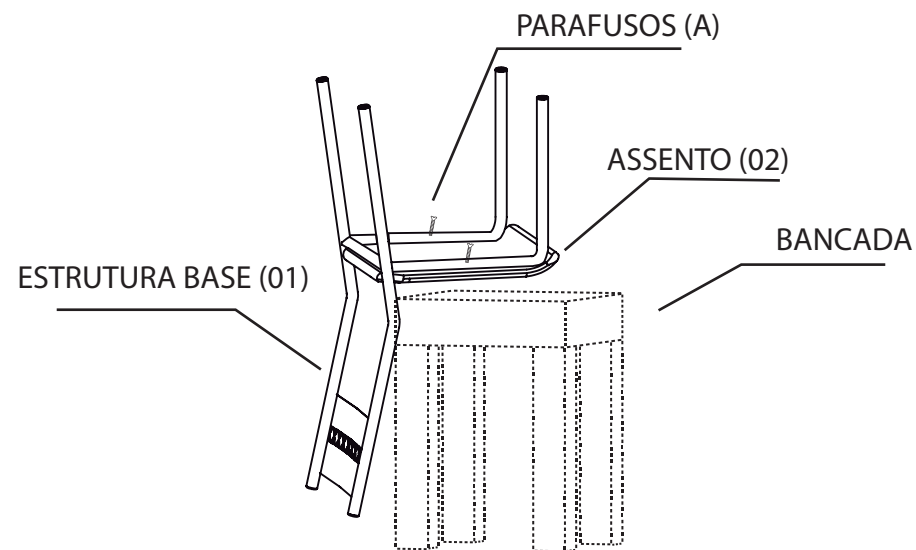


**Sr Cliente ou Montador, cuidado ao manusear o produto!**

Produtos em aço pode conter faces cortantes, atenção para não ocasionar acidentes. Sempre utilizar a propria embalagem, forrando o piso para montagem do produto.

# MANUAL CADEIRA

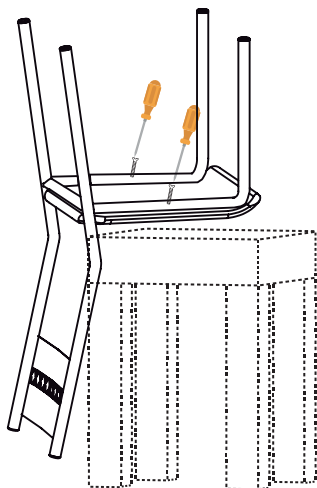
1°) ALINHE A BASE ( N° 01) COM O ASSENTO ( N° 02), POSICIONAR OS PARAFUSOS ( A ), NAS PORCAS GARRA DO ASSENTO.



UTILIZAR UMA BANCADA PARA APOIAR

1° Passo

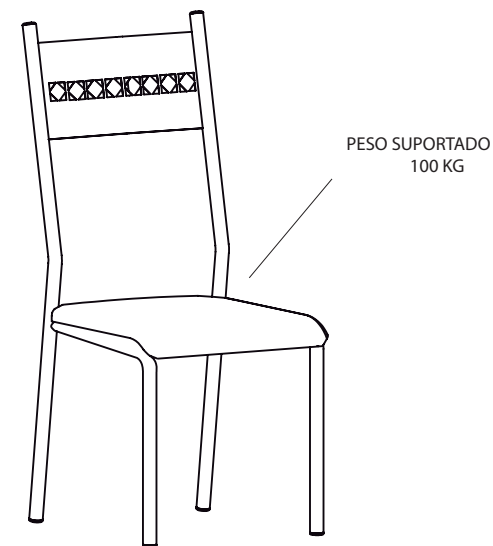
2°) APORTE OS PARAFUSOS FIXANDO O ASSENTO (02) NA BASE (01), COM A CHAVE PHILIPS.



UTILISE CHAVE PHILIPS NA MONTAGEM  
NÃO ACOMPANHA O PRODUTO.

2° Passo

3°) MONTAGEM CONCLUÍDA.



3° Passo

## CERTIFICADO DE GARANTIA LINEA LONDRES VIDRO

### Prazo:

Todos os produtos da marca AÇO NOBRE possuem 6 meses (180 dias) de garantia contra defeitos de fabricação, a partir da data expressa na nota fiscal de venda ao consumidor. Ressalta-se que, seguindo a lei 8078/90 (código de defesa do consumidor), esta garantia oferecida ao produto é exclusivamente contra defeitos de fabricação.

### Cuidados com o cromo:

- Na limpeza, não utilizar produtos abrasivos como esponjas de aço, lixas, etc. Evitar o contato com produtos químicos de limpeza, tais como: Água sanitária, desinfetantes, desengordurantes, álcool, etc.
- Encerar uma vez a cada 30 dias, com cera automotiva a base de silicone.
- Não bater ou riscar o cromado para evitar que descasque.
- Não expor o móvel em lugares abertos como jardim, sacadas, etc.

### Esta garantia não cobre:

- 1 - Defeitos causados por uso inadequado, queda, impactos, montagem fora das orientações enviadas nos produtos.
- 2 - Danos causados por consertos realizados por terceiros, sem autorização prévia da AÇO NOBRE.
- 3 - Danos causados por animais domésticos, insetos, objetos cortantes ou decorativos.
- 4 - Desgaste natural, bem como excesso de peso sobre o móvel.
- 5 - Danos decorrentes de transportes inadequados ou má armazenagem.
- 6 - Partes/tecidos com desgaste natural de uso.
- 7 - Defeitos causados por exposição ao sol, chuva, umidades, bem como sinistros (roubo/furto, perda, fogo ou enchentes).
- 8 - Quebra de vidros (confira o produto no ato da entrega, não aceitaremos reclamações posteriores).

### Recomendações de conservação e limpeza:

- Não deixar o produto exposto a chuva, sol, umidade, etc.
- Não usar qualquer tipo de produto químico na limpeza dos móveis.
- Todo produto deve ser manuseado com cuidado, não podendo ser arrastado nem encostado em paredes ou lugares úmidos. Evitar esforços desnecessários que possam comprometer a estrutura e qualidade dos móveis.

### Como solicitar:

Para solicitar a análise e o consequente atendimento da garantia, necessário contatar diretamente a loja/varejista onde o produto foi adquirido e apresentar a nota fiscal de venda. Loja/varejista será o responsável por analisar as condições e validade da garantia especificadas neste certificado, assim como efetuar a substituição do produto ou seus componentes danificados.



Obs. Produto para uso doméstico.

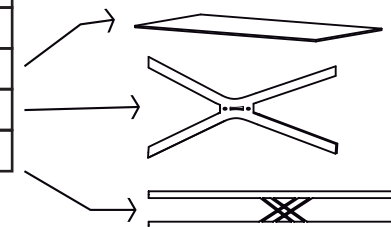
## MANUAL MESA LINEA LONDRES VIDRO

Necessário para Montagem



OS ITENS ACIMA NÃO ACOMPANHA O PRODUTO.

PEÇAS		
Nº	DESCRIÇÃO	QUANT
01	TAMPO	1
02	PÉ	2
03	BARRA	1



ACESSÓRIOS		
Cód	DESCRIÇÃO	QUANT
A	PARAFUSO ALLEN 1/4 X 7/8 Fixo na Barra (03)	4
B	SILICONE	4
C	CHAVE ALLEN	1
D	TAPA PARAFUSO	4
E	PONTEIRA ANGULO Fixo nos Pés (02)	8



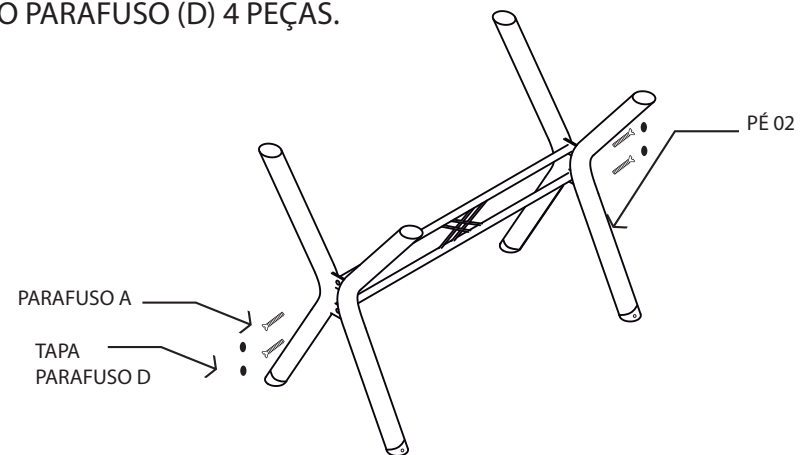
**Sr Cliente ou Montador, cuidado ao manusear o produto!**

Produtos em aço pode conter faces cortantes, atenção para não ocasionar acidentes. Sempre utilizar a propria embalagem, forrando o piso para montagem do produto.

## MANUAL MESA

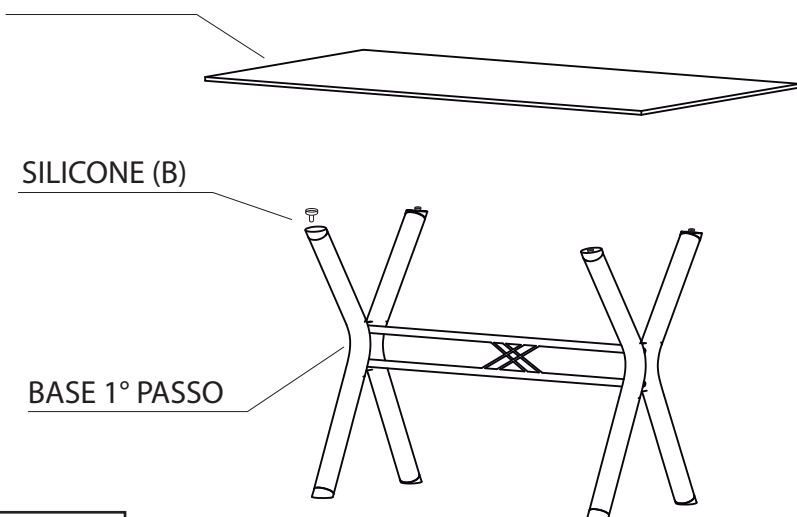
### LINEA LONDRES VIDRO

1°) ENCAIXE OS PÉS ( N° 02) NA BARRA ( N° 03), POSICIONAR OS PARAFUSOS ( A ) APERTAR COM CHAVE ALLEN E COLOCAR O TAPA DO PARAFUSO (D) 4 PEÇAS.



1° Passo

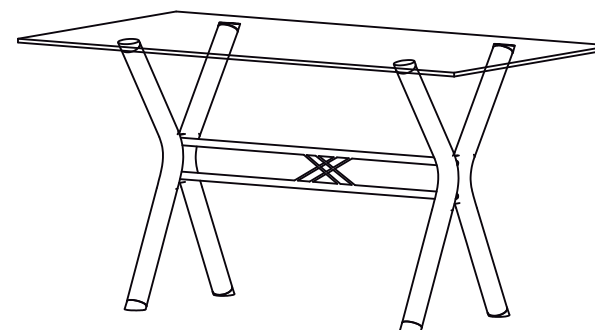
2°) POSICIONE A BASE ( 1° PASSO), COLOQUE O SILICONE (B) NAS PONTEIRAS DOS PÉS (02) 4 PEÇAS.



2° Passo

3°) MONTAGEM CONCLUÍDA.

PESO SUPORTADO 30 KG.



3° Passo