

Manual de Instruções

Termo de Garantia

COIFA ESMERALDA



Antes de ligar sua Coifa Suggar, leia atentamente as informações contidas neste manual.

SUGGAR
eletrodomésticos
www.suggar.com.br



REV.07/13

TERMO DE GARANTIA

Este produto será garantido pela Suggar, pelo prazo de 1 ano, já incluso a garantia legal de 90 dias, a partir da data de emissão da Nota Fiscal da compra, contra eventuais defeitos de fabricação ou de peças.

A Nota Fiscal de compra deste produto é parte integrante da presente garantia. Sua primeira via deve ser apresentada pelo consumidor, no caso do uso da garantia.

Os consertos em garantia somente poderão ser efetuados por um Posto de Assistência Técnica Suggar. A relação dos Postos Autorizados encontra-se no verso deste manual e no site www.suggar.com.br.

A Suggar é responsável pela definição das peças e reparos necessários para a solução do problema.

Durante a garantia, os reparos necessários, de acordo com a avaliação da Suggar, não terão custo para o consumidor

O aparelho somente poderá ser reparado pelos técnicos dos Postos Autorizados Suggar (P.A.S), ou por pessoas credenciadas pela Suggar.

Esta garantia não cobre danos causados por:

01 - Danos sofridos pelo produto, ou seus acessórios, em consequência de acidentes, manuseio ou uso incorreto ou em desacordo com as recomendações do seu manual.

02 - Problemas com o fio de alimentação, causados por falta de observação às instruções de segurança.

03 - Produto que tenha sido aberto, examinado, alterado ou consertado por pessoas ou oficinas não autorizadas.

04 - Produtos que foram danificados por uso não-doméstico.

05 - Ligações feitas em tensão diferente da especificada no aparelho, bem como avarias oriundas de maus tratos, choques bruscos e agentes cuja origem seja transporte, armazenamento indevido ou, ainda, forças da natureza (enchentes, sobrecargas elétricas, raios, etc.) invalidam a garantia dos componentes danificados.

Ao solicitar atendimento em garantia, tenha em mãos a Nota Fiscal de compra, verifique o problema e explique-o detalhadamente.

As fotos, ilustrações e especificações técnicas, aqui descritas, poderão ser modificadas sem prévio aviso.

IMPORTANTE

Durante a garantia, as visitas técnicas somente serão gratuitas nos perímetros urbanos onde estiverem localizados os Postos Autorizados SUGGAR (P.A.S), conforme relação que acompanha o produto. Fora do perímetro urbano ou de atuação do Posto Autorizado SUGGAR, será cobrada, do consumidor, taxa de locomoção do técnico por km rodado, valor previamente combinado entre o consumidor e o Posto Autorizado SUGGAR. Se houver necessidade de mão-de-obra específica para reparação do local de instalação, bem como utilização de materiais que não acompanham produto, os custos serão de inteira responsabilidade do consumidor. Não serão incluídas, na garantia, as despesas com a remoção do produto para manutenção, a não ser que algum defeito de fabricação gere esta necessidade e a mesma seja constatada pelo técnico do Posto Autorizado SUGGAR.

Representantes e assistentes técnicos em todo o País.

ÍNDICE

CUIDADOS INICIAIS	4
INSTRUÇÕES PARA INSTALAÇÃO	4
UTILIZAÇÃO	5
MANUTENÇÃO	5
ADVERTÊNCIA	5
CARACTERÍSTICAS	6
INSTALAÇÃO E UTILIZAÇÃO	8
MANUTENÇÃO DOS COMPONENTES	11
REDE DE ASSISTÊNCIA TÉCNICA AUTORIZADA	14

Obrigado por escolher a Suggar!

Neste manual, você encontra todas as informações sobre sua coifa. Antes de usá-la, leia atentamente as instruções e guarde-o para futuras consultas.

A Suggar Eletrodomésticos cumprimenta você pela aquisição da COIFA SUGGAR.

Ao comprar eletrodomésticos, lembre-se da marca Suggar.

A Suggar tem uma linha completa de produtos, todos com a mesma qualidade do Suggar da Suggar, o depurador mais vendido do país.

CUIDADOS INICIAIS

- Antes de ligar a sua Coifa Suggar, verifique se a tensão da rede é a mesma do aparelho, 127V ou 220V 60Hz.
- Evite o uso de extensões e não ligue vários aparelhos na mesma tomada.
- Certifique-se de que a tomada elétrica esteja em boas condições de uso.
- Antes de prosseguir com a instalação, remova as telas filtrantes.
- Antes de iniciar a furação na parede para colocação das buchas ou duto* flexível (adquirido separadamente), certifique-se com o proprietário do imóvel se não existe nenhum cano de água ou gás passando pelo local.

INSTRUÇÕES PARA INSTALAÇÃO

O fabricante não se responsabiliza por nenhuma avaria decorrente da instalação incorreta ou inadequada.

Leia por gentileza este manual de instruções, antes de instalar e utilizar esta coifa de cozinha. Guarde este manual de instruções em lugar seguro, para futuras consultas.

Esta coifa de cozinha pode ser utilizada tanto no **Modo Coifa** (conduzindo os vapores para o exterior) quanto no **Modo Depurador** (reciclagem interna). A escolha fica a critério do cliente.

Os serviços de instalação e manutenção só devem ser realizados por um técnico de manutenção treinado.

Verifique se a tensão da rede externa corresponde à tensão indicada na placa de especificações fixada no interior da coifa.

Verifique se a fiação da residência garante o aterramento adequado.

Não conecte a coifa a dutos* exaustores (adquiridos separadamente) que conduzem vapores de combustão (caldeiras, lareiras etc.).

Se a coifa for utilizada em conjunto com utensílios que não são elétricos (ex: utensílios movidos a gás), deverá ser garantido um volume de areação suficiente no ambiente, para prevenir o retorno dos vapores extraídos. A cozinha deverá ter abertura direta com o ar livre, para assegurar a entrada de ar puro.

A distância mínima entre a coifa e o fogão deverá ser de 750mm, se o fogão for a gás, ou de 650 mm se for elétrico.

OBSERVAÇÃO: Levando-se em conta o peso excessivo, são necessárias duas ou mais pessoas para instalar ou carregar este utensílio. O desrespeito a esta recomendação pode ocasionar lesões físicas.

* O duto de ar não vem incluso no produto. Poderá ser adquirido separadamente.

UTILIZAÇÃO

A coifa de cozinha foi projetada exclusivamente para uso residencial, para eliminar vapores de cozinha.

Nunca utilize a coifa para outras finalidades além daquela para a qual ela foi projetada.

Nunca deixe chamas altas desprotegidas sob a coifa, quando a mesma estiver funcionando.

Regule a intensidade da chama de forma que ela incida apenas no fundo da panela ou frigideira; certifique-se de que a chama não atinja as laterais da panela ou frigideira.

As frigideiras profundas devem ser continuamente vigiadas quando em uso: o óleo superaquecido pode pegar fogo.

“Este aparelho não deve ser usado por crianças ou pessoas com capacidade física, mental e sensorial reduzida, ou com pouco conhecimento e experiência, a menos que esteja sendo sobre supervisão ou instrução concernente ao uso do aparelho, de alguém responsável pela sua segurança.”

MANUTENÇÃO

A manutenção adequada da Coifa irá garantir o funcionamento adequado do utensílio.

Desconecte a coifa da rede elétrica, antes de realizar qualquer serviço de manutenção.

Limpe e/ou substitua os filtros de gordura de alumínio e os filtros de carvão ativado, após os intervalos especificados.

Limpe a coifa usando um pano úmido e um detergente neutro.

DESCARTE: Não descarte este produto em um depósito de lixo não seletivo. Os materiais utilizados na construção da coifa exigem tratamento especial.

ADVERTÊNCIA

ATENÇÃO: As partes acessíveis podem ficar quentes quando usado com os aparelhos de cozinha.

Os utensílios elétricos podem ser perigosos, em determinadas situações.

- Não examine o estado dos filtros com a coifa de cozinha em funcionamento.

- Não toque nas lâmpadas, logo depois de usar a coifa.

- Não desligue o utensílio quando estiver com as mãos úmidas.

- Evite chamas desprotegidas, já que são prejudiciais aos filtros e constituem um risco de incêndio.

- Vigie constantemente a fritura dos alimentos, para evitar que o óleo superaquecido se transforme em um risco de incêndio.

- Desligue a alimentação elétrica, antes de realizar qualquer tipo de manutenção.

- As crianças não compreendem os riscos que os aparelhos elétricos oferecem.

Conseqüentemente, só devem utilizar o utensílio sob a supervisão de um adulto ou mantenha-o fora do alcance das crianças.

- Não use este produto em áreas externas.

- Este utensílio não deve ser usado por pessoas (inclusive crianças) portadoras de deficiências físicas, sensoriais ou mentais, ou pessoas carentes de experiência e instrução, a menos que elas tenham recebido instruções ou supervisão referentes ao uso do utensílio, por uma pessoa responsável pela sua segurança. As crianças deverão ser supervisionadas para assegurar que não brinquem com o aparelho.

- Deverá haver uma ventilação adequada do ambiente, quando a coifa for usada ao mesmo tempo em que os fogões que consomem gás ou outros combustíveis.

- Haverá risco de incêndio, se a limpeza não for realizada de acordo com as instruções.

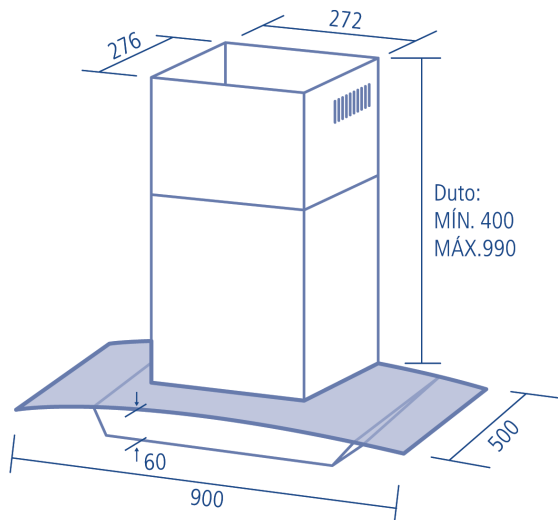
- Não flambe alimentos sob a coifa.

- O ar aspirado não deverá ser descarregado em um duto utilizado na exaustão de vapores gerados por utensílios que consomem gás ou outros combustíveis.

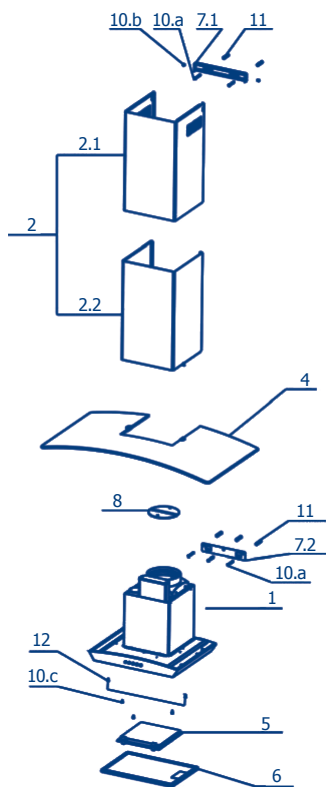
- Se o cordão de alimentação estiver danificado, ele deve ser substituído pelo fabricante ou agente autorizado, ou pessoa qualificada, a fim de evitar riscos.

CARACTERÍSTICAS

DIMENSÕES:



COMPONENTES:



REF.	QTDE.	COMPONENTES DO PRODUTO
1	1 peça	Corpo completo da coifa, com controles, luzes, ventilador, filtros, adaptador de saída de ar.
2	1 conjunto	Chaminé Telescópica, abrangendo:
2.1	1 peça	Topo da Chaminé Decorativa
2.2	1 peça	Fundo da Chaminé Decorativa
4	1 peça	Vidro
5	1 peça	Filtro de carvão ativado
6	1 peça	Tela filtrante

REF.	QTDE.	COMPONENTES DE INSTALAÇÃO
7.1	1 peça	Suporte de montagem da chaminé
7.2	1 peça	Suporte de montagem da coifa
8	1 conjunto	Defletores (flaps)
10.a	5 peças	Parafusos de montagem (ST 5 x 50mm)
10.b	2 peças	Parafusos de montagem da chaminé (M 4 x 10mm)
10.c	3 peças	Parafusos de fixação do fundo da chaminé (ST 4 x 8mm)
11	5 peças	Buchas de fixação
12	2 peças	2 anéis p/ os parafusos de fixação do vidro

REF.	QTDE.	DOCUMENTOS
14	1 peça	Manual de Instruções

CARACTERÍSTICAS TÉCNICAS	
MODELO	COIFA ESMERALDA 90cm
TENSÃO (V)	127 ou 220
POTÊNCIA (W)	290
PESO S/ EMBALAGEM (kg)	17,03
CONSUMO (kWh)	0,29
PRODUTO S/ EMBALAGEM (LargxAlt x Prof cm)	90,0x105,0x50,0
DUTO (Máx/Mín cm)	(99,0/40,0)

INSTALAÇÃO E UTILIZAÇÃO

Observação 1:

Retire cuidadosamente a película protetora de plástico que recobre todas as superfícies externas da coifa e da chaminé, antes da instalação final.

Observação 2:

São necessárias pelo menos duas pessoas para montar a coifa.

PERFURAÇÃO DA PAREDE E SUPORTES DE MONTAGEM (X = Y-260)

1. Trace uma linha vertical na parede de sustentação, até o teto ou até onde for viável, no centro da área onde a coifa será instalada.

2. Trace uma linha horizontal 650 mm acima do fogão elétrico ou 750 mm acima do fogão a gás.

3. Apóie o suporte de montagem da chaminé 7.1 na parede, conforme ilustrado, aproximadamente 20 mm de distância do teto ou do limite superior, alinhando o centro do suporte (entalhe) com a linha de referência vertical.

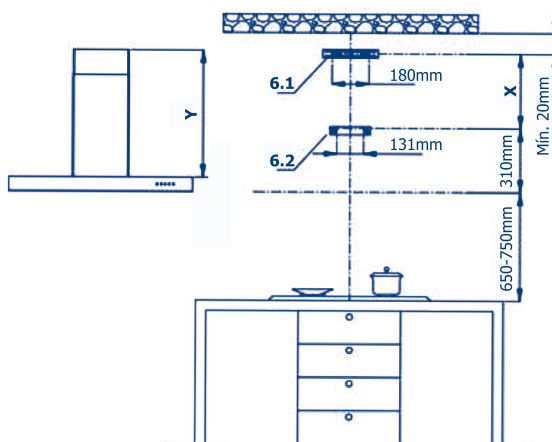
4. Marque a parede no centro dos orifícios do suporte.

5. Apóie o suporte de montagem da coifa (6.2) na parede, conforme ilustrado, alinhando o entalhe central com a linha vertical de referência.

6. Marque a parede no centro dos orifícios do suporte.

7. Perfure orifícios de $\varnothing 10$ mm, em todos os centros dos orifícios demarcados.

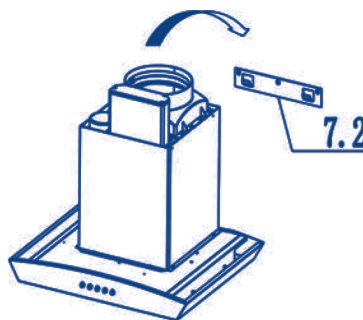
8. Fixe os dois suportes usando as buchas e os parafusos de montagem.



MONTAGEM DO CORPO DA COIFA

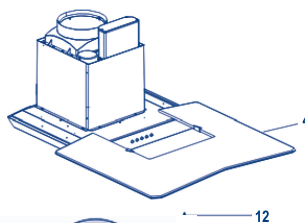
1. Encaixe o corpo da coifa no suporte de montagem 7.2, conforme ilustrado.

2. Equilibre o corpo da coifa sobre o suporte de montagem, ajustando-o levemente. Abaixar a coifa delicadamente, até ela se engatar firmemente no suporte.



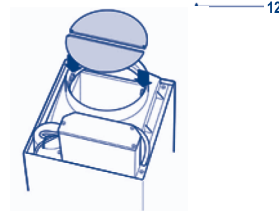
FIXAÇÃO DO VIDRO

1. Fixar o vidro (4) no topo da moldura (12) com 2 anéis pelo (D 4.2mm), os parafusos são fixados por dentro da estrutura.
2. Certifique-se de que o vidro está bem fixado na estrutura.



FIXAÇÃO DOS DEFLETORES (FLAPS)

1. Fixe os defletores (flaps) no adaptador de saída do ar.
2. Verifique se os defletores (flaps) se encaixaram corretamente no adaptador de saída do ar, abrindo-os e fechando-os.



FIXAÇÃO DO DUTO (O duto não vem incluso no produto)

CUIDADO:

Utilize apenas tubulações metálicas, para minimizar o risco de incêndio.

1. Encaixe uma seção de duto* cilíndrico de Ø150mm, de comprimento adequado, na área rebaixada do adaptador de saída do ar.

2. Fixe o duto* valendo-se dos dois parafusos já fixados nos dois lados do adaptador de saída do ar. Certifique-se de que o duto* ficou firmemente fixado.



CONEXÕES

SISTEMA EXAUSTOR NO MODO CHAMINÉ

CUIDADO:

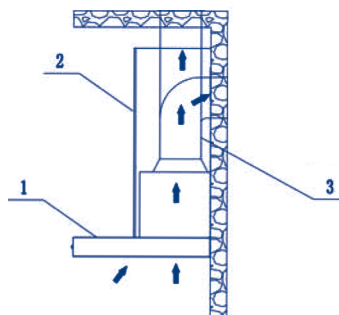
Somente usar tubulações metálicas, para reduzir o risco de incêndio.

1. Decida por onde vai passar o duto* entre a coifa e o exterior.

2. Um duto* curto e reto permitirá que a coifa funcione mais eficientemente.

3. Os dutos* mais longos, os cotovelos e as seções de transição irão reduzir o rendimento da coifa. Use-os o mínimo possível. Poderá ser necessário usar uma tubulação de diâmetro maior, se o duto* de saída for muito longo.

4. Encaixe uma seção de duto* cilíndrico de Ø150 mm, de comprimento adequado, no adaptador de saída do ar.



* O duto de ar não vem incluso no produto. Poderá ser adquirido separadamente.

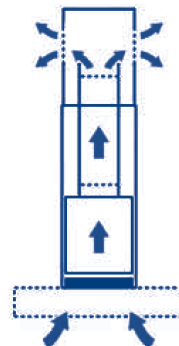
OBS.: O ar não deverá ser descarregado em dutos* exaustores que conduzem vapores de combustão de utensílios movidos a gás ou outros combustíveis. Deverão ser respeitados os regulamentos referentes à descarga do ar aquecido.

MODO DEPURADOR

CUIDADO:

Não use tubulações de plástico ou metal rígido.

1. Determine o comprimento da tubulação flexível de alumínio. Encaixe um duto* cilíndrico de Ø150mm, de comprimento adequado, no adaptador de saída do ar.
2. Instale o filtro de carvão ativado.
3. Lembre-se de que o ar irá escapar pelas duas grades existentes nas laterais do topo da chaminé decorativa.



CONEXÃO ELÉTRICA

- A fiação deverá ser instalada por uma ou mais pessoas qualificadas, de acordo com todos os códigos e normas aplicáveis. **Desligue a chave geral antes de instalar a fiação.**

- Se o cabo de alimentação estiver danificado, ele terá que ser substituído pelo fabricante, pela assistência técnica autorizada ou por uma pessoa igualmente qualificada, para se evitar risco de incêndio.

- Não use nenhuma extensão elétrica, para alongar o cabo de alimentação fornecido com a coifa.

- O aterramento desta coifa é obrigatório. Não corte o pino terra da tomada.

CONJUNTO INCLUINDO CHAMINÉ TELESCÓPICA

FUNDO DA CHAMINÉ DECORATIVA

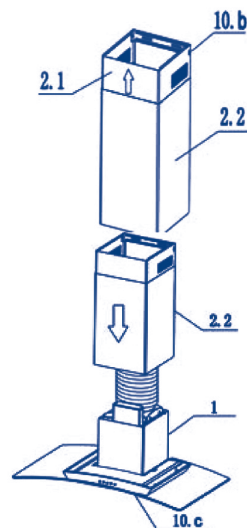
1. Deslize cuidadosamente o fundo da chaminé decorativa 2.2, por fora do topo da chaminé decorativa 2.1. Encaixe cuidadosamente o fundo da chaminé decorativa 2.2, na área rebaixada existente no topo do corpo da coifa.

2. Fixe o Fundo da Chaminé Decorativa 2.2, com os três parafusos (10.c) fornecidos, por dentro do corpo da coifa.

TOPO DA CHAMINÉ DECORATIVA

1. Deslize o topo da chaminé decorativa 2.1, dentro do fundo da chaminé decorativa 2.2.

2. Fixe o topo decorativo no suporte de montagem da chaminé (7.1), já fixado na parede pelos dois parafusos do suporte (10.b).

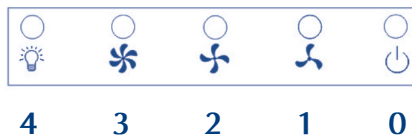


* O duto de ar não vem incluso no produto. Poderá ser adquirido separadamente.

OPERAÇÃO DOS CONTROLES

- A coifa é ligada pressionando-se a tecla da velocidade escolhida, existente no painel frontal.
- Para efetuar a troca de velocidade, basta pressionar o botão da nova velocidade.
- O botão da iluminação permite ligar e desligar as lâmpadas.
- A coifa é desligada pressionando o botão existente no painel frontal.

- 0 - DESLIGADO
- 1 - VELOCIDADE BAIXA
- 2 - VELOCIDADE MÉDIA
- 3 - VELOCIDADE ALTA
- 4 - ILUMINAÇÃO



MANUTENÇÃO DOS COMPONENTES

FILTROS RETENORES DE GORDURA

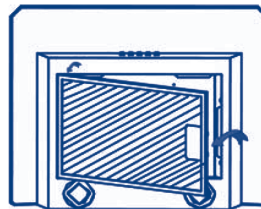
- Os filtros retentores de gordura deverão ser limpos freqüentemente (a cada dois meses ou mais freqüentemente, se a coifa for muito usada). Use uma solução detergente aquecida.
- Os filtros retentores de gordura são laváveis.

1. Retire os filtros retentores de gordura um por um, puxando as travas para fora. Isso desprenderá o filtro da coifa. Incline o filtro para baixo e retire-o.

2. Lave os filtros, tendo o cuidado de não deformá-los. Deixe-os secar bem antes da reinstalação.

3. Quando reinstalar os filtros, certifique-se de as alças fiquem visíveis pelo lado de fora.

4. Para instalar os filtros retentores de gordura, encaixe as lingüetas nas fendas existentes na coifa. Puxe a trava para fora, encaixe o filtro no lugar e solte a trava. Certifique-se de que os filtros ficaram firmemente encaixados, depois de montados.

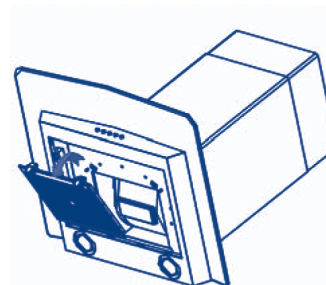


FILTROS DE CARVÃO ATIVADO

Este filtro não é lavável, não pode ser recuperado e deve ser substituído aproximadamente a cada 3 meses, ou mais freqüentemente se a coifa for muito usada.

1. Instale o filtro de carvão ativado encaixando-o na fenda e girando-o.

2. Instale os filtros retentores da gordura, depois de instalar o filtro de carvão ativado.



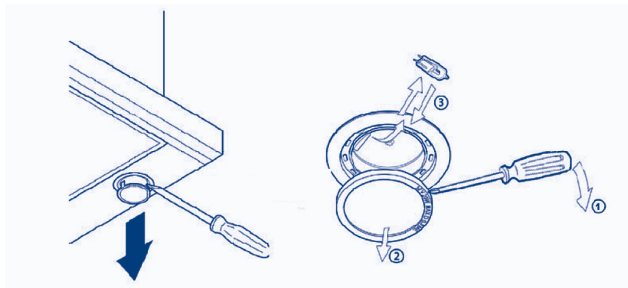
LÂMPADAS HALÓGENAS

Esta coifa requer duas lâmpadas halógenas (Tipo JCD de 12V e 20W no máximo, Base G-4)

ADVERTÊNCIA: Sempre desligue a alimentação elétrica, antes de realizar qualquer tipo de manutenção do utensílio.

Para trocar as lâmpadas:

1. Retire a tampa da lâmpada halógena , usando a ponta de uma chave de fenda.
2. Retire a lâmpada puxando-a para o lado (NÃO GIRE A LÂMPADA).
3. Instale uma lâmpada halógena nova, do Tipo JCD de 12V e 20W no máximo, base G4.
4. Não toque no vidro da lâmpada halógena com as mãos desprotegidas!



CUIDADO:

A TAMPA E A SUPERFÍCIE DA LÂMPADA HALÓGENA PODEM ESTAR QUENTES. TENHA CUIDADO QUANDO FOR REALIZAR A SUBSTITUIÇÃO.

LIMPEZA DA COIFA

O aço inoxidável é um dos materiais mais fáceis de ser mantido limpo. Simples cuidados preservarão sua bela aparência.

SUGESTÕES QUANTO À LIMPEZA:

- Normalmente bastam água quente e sabão ou um detergente.
- Complete a limpeza enxaguando as superfícies com água limpa. Seque-as com um pano macio e limpo, para evitar as manchas deixadas pela água.
- Se áreas descoloridas ou manchas persistirem, use um produto de limpeza não abrasivo ou pó para o polimento de aço inoxidável com um pouco de água e um pano macio.
- Caso as manchas sejam resistentes, use uma esponja plástica ou uma escova de cerdas macias, juntamente com o produto de limpeza e a água. Esfregue levemente na direção das linhas de polimento ou “gramatura” do acabamento. Evite exercer muita pressão, pois pode marcar a superfície.
- Não deixe que as manchas se acumulem durante muito tempo.
- Não use palha de aço comum ou escovas de aço. Os fragmentos poderiam aderir à

superfície e ocasionar a oxidação.

- Não permita o contato prolongado entre o aço inoxidável e soluções salinas, desinfetantes, alvejantes ou produtos de limpeza. Muitos desses produtos incluem elementos químicos que podem ser prejudiciais. Enxágüe o aço que foi exposto e seque-o com um pano limpo e macio.

- As superfícies pintadas deverão ser limpas apenas com água quente e um detergente suave.

REDE DE ASSISTÊNCIA TÉCNICA AUTORIZADA

SUGGAR

eletrodomésticos

A rede de postos autorizados poderá sofrer alterações sem aviso prévio.

Para conferir a lista atualizada, acesse pela internet:
www.suggar.com.br/asstecnica.aspx

ACRE

CRUZEDO DO SUL-AC/CEP
69980-000
Tel.: (68) 3322-3735 – 3322-8001

RIO BRANCO – AC / CEP:
69919-254
Tel.: (68) 3226-7791 / (68) 9204-2506

ALAGOAS

ARAPIRACA – AL / CEP
57300-190
Telefax: (82) 3482-8000 / (82) 3482-8001 / (82) 3482-8002

MACEIO – AL/CEP.57025-700
Tel.: (82) 3326-5422 / (82) 3326-5563

MACEIO – AL / CEP
57055-630
Tel.: (82) 3326-2627
Fax: (82) 3326-4981

MACEIO – AL / CEP
57057-560
Tel.: (82) 3338-8784 / (82) 3358-9080

PENEDO – AL / CEP.57200-000
Tel.: (82) 3551-3693

AMAZONAS

ITACOAATIARA – AM / CEP:
69110-508
Tel.: (92) 3521-2509
Fax: (92) 3521-2436

MANAUS – AM / CEP:
69082-605
Tel.: (92) 8081-2627

MANAUS – AM / CEP:
69055-420
Tel.: (92) 4141-6181 / (92) 3648-1272

AMAPÁ

MACAPÁ – AP / CEP:
68902-870
Tel.: (96) 3241-1045 / (96) 9128-6284

MACAPÁ – AP / CEP:
68902-870
Tel.: (96) 3242-8507

BAHIA

ALAGOINHAS – BA / CEP:
48010-000
Tel.: (75) 3422-1799

BARRA DA ESTIVA – BA / CEP:
46650-000
Tel.: (77) 3450-1504

BARREIRAS – BA / CEP
47810-000
Telefax: (77) 3611-2845

BARREIRAS – BA / CEP:
47805-210
Tel.: (77) 3612-4254
Fax: (77) 3611-2845

BRUMADO – BA / CEP:
46100-000
Tel.: (77) 3441-4100

CAETITÉ – BA / CEP:
46400-000
Tel.: (77) 3454-1736

CANDEIAS – BAHIA / CEP

43815-390
Tel.: (71) 3601 – 7165

CONCEIÇÃO DO COITÉ - BA / CEP
48730-000
Tel.: (75) 3262-3203 / (75) 9989 6729

CRUZ DAS ALMAS - BA / CEP:
44340-000
Tel.: (75) 3621-5120

ESPLANADA – BAHIA / CEP:
48370-000
Tel.: (75) 9953-1412 / (75) 9944-8017

EUCLEDES DA CUNHA- BA / CEP
48500-000
Tel.: (75) 3271-3185

EUNAPOLIS – BA / CEP:
45620-010
Tel.: (73) 3281-2773

FEIRA DE SANTANA – BA / CEP:
44001-592
Tel.: (75) 3623-1873

GANDU – BA / CEP:
45450-000
Tel.: (73) 3254-2688

GUANAMBI – BA / CEP:
46430-000
Tel.: (77) 3451-2791 / 9118-6055

ILHEUS - BA / CEP
45650-300
Tel.: (73) 3215 – 2328 / (73) 8834-9598
chucralla@bol.com.br

INHAMBUEPE – BA / CEP:
48490-000
Tel.: (75) 3431-3263 / (75) 9971-8486 / (75) 8110-2336

IPAU – BA / CEP:
45570-000
Tel.: (73) 3531-4047

IRECÊ – BA / CEP
44900-000
Tel.: (74) 3641-1045

IRECÊ – BA / CEP
44900-000
Tel.: (74) 3641-7000

ITABERABA – BA / CEP:
46.880-000
Tel.: (75) 3251-2403

ITABUNA – BA / CEP
45600-200
Tel.: (73) 3212-1140 / (73) 3041-0088

ITABUNA - BA / CEP
45.600-200
Tel.: (73) 3215 – 2328

JACOBINA – BA / CEP:
44700-000
Tel.: (74) 3621-3787

JEQUÉ - BA / CEP
45200-120
Tel.: (73) 3525-2524

JUAZEIRO – BA / CEP:
48904-020
Tel.: (74) 3065-3391

LAURO DE FREITAS - BA / CEP
42700-000
Tel.: (71) 3287-0497

LUIS EDUARDO MAGALHÃES – BA / CEP:
47850-000
Tel.: (71) 3628-1130

MURITIBA-BA / CEP
44340-000
Tel.: (75) 3424-1421

PAULO AFONSO – BA / CEP:
48600-000
Tel.: (75) 3281-4866 / (75) 3281-5866

PORTO SEGURO - BA / CEP
45810-000
Tel.: (73) 3268-3638

PRADO – BA / CEP
45980-000
Tel.: (73) 3021-0090

RIBEIRA DO POMBAL - BA / CEP
48400-000
Tel.: (75) 3276-1866

SALVADOR – BA / CEP:
40323-200
Tel.: (71) 3244-0647 / (71) 3017-7544

SANTALUZ – BA / CEP:
48880-000
Tel.: (77) 9208-6318 / (77) 8186-5159

SANTA MARIA DA VITÓRIA – BA / CEP:
47640-000
Tel.: (77) 3483-4717 / (77) 9148-7384 / (77) 9966-1591 / (77) 9983-7856

SANTO ANTÔNIO DE JESUS – BA / CEP:
44572-000
Tel.: (75) 3631-0364

SANTO ANTÔNIO DE JESUS – BA / CEP:
44570-000
Tel.: (75) 3632-4772

SENHOR DO BONFIM – BA / CEP:
48970-000
Tel.: (74) 3541-1287

SERRINHA – BA / CEP:
48700-000
Tel.: (75) 3261-3040 – (75) 8159-9402 / (75) 3262-1879

LOJA CONCEIÇÃO COITE - TANQUE NOVO – BA / CEP:
46580-000
Tel.: (77) 3695-1449

TEXEIRA DE FREITAS – BA / CEP:
45995-028
Tel.: (73) 3291-8266 / (73) 3013-9463

UBAITABA – BA / CEP:
45545-000
Tel.: (73) 3230-3880

VALENÇA – BA / CEP
45400-000
Tel.: (75) 3641-4147

VITÓRIA DA CONQUISTA – BA / CEP:
45000-010
Tel.: (77) 3421-6423 / (77) 3063-8954

VITÓRIA DA CONQUISTA – BA / CEP
45000-735
Tel.: (77) 3422-3243

XIQUE XIQUE – BA / CEP:
47400-000
Tel.: (74) 3661-1357

CEARÁ

CAUCAIA - CE / CEP
61650-390

Tel.: (85) 3237-0184

CRATEUOS - CE / CEP
63700-000
Tel.: (86) 3691-1580 - 3691-0019

FORTALEZA – CE / CEP
60050-010
Telefax: (85) 3231-2717 / (85) 8547-9874 / (85) 8892-2502

FORTALEZA – CE / CEP:
60352-648
Tel.: (85) 3035-0072 / (85) 8748-4291

FORTALEZA – CE / CEP:
60420-440
Tel.: (85) 3077-5722 / (85) 3063-0815

FORTALEZA – CE / CEP:
60030-140
Tel.: (85) 3063-0815

GUARACIABA DO NORTE – CE / CEP:
62380-000
Tel.: (88) 3652-1759

HORIZONTE – CE / CEP
62800-000
Tel.: (85) 3336-1161
Fax: (85) 3336-2191

ICÓ – CE / CEP:
63430-000
Tel.: (88) 3561-2032

IGUAU – CE / CEP:
63500-000
Tel.: (88) 3581-4413

IGUAU – CE / CEP
63500-000
Tel.: (88) 3581-0853

JUAZEIRO DO NORTE - CE / CEP
63010-010
Tel.: (88) 3512-2120

MARACANAÚ – CE / CEP:
61900-400
Tel.: (85) 3371 4049 / 33824530

QUIXADÁ – CE / CEP:
63900-000
Tel.: (88) 3412-0734

QUIXADÁ – CE / CEP
63900-000
Tel.: (88) 3412-2445

SOBRAL – CE / CEP:
62010-290
Tel.: (88) 3614-8743 / 9213-5002

TAUÁ – CE / CEP
63660-000
Tel.: (88) 3437-1987

TIANGUÁ – CE / CEP:
62320-000
Tel.: (88) 3671-3336

BRASÍLIA – DF / CEP:
71572-407
Tel.: (61) 8597-2325 / (61) 3877-1236

BRASÍLIA – DF / CEP:
72225-372
Tel.: (61) 3372 – 7341 / (61) 8637- 8449

CELÂNDIA - DF / CEP
72220-524
Tel.: (61) 3371-2293

GAMA - DF / CEP:
72410-300
Tel.: (61) 3384-8898
Fax.: (61) 3385-2454

PLANALTIMA - DF / CEP:
73320-000
Tel.: (61) 3049-2505 / 3049-2205 / 3308-2505

BRASÍLIA – DF / CEP:
71572-407
Tel.: (61) 8597-2325 / (61) 3877-1236

BRASÍLIA – DF / CEP:
72225-372
Tel.: (61) 3372 – 7341 / (61) 8637- 8449

CELÂNDIA - DF / CEP
72220-524
Tel.: (61) 3371-2293

GAMA - DF / CEP:
72410-300
Tel.: (61) 3384-8898
Fax.: (61) 3385-2454

PLANALTIMA - DF / CEP:
73320-000
Tel.: (61) 3049-2505 / 3049-2205 / 3308-2505

ESPÍRITO SANTO

CACHOEIRO DO ITAPEMIRIM – ES / CEP
29305-369
Tel.: (28) 3522-7222 – (28) 3522-7289

CARIACICA – ES / CEP:
29155-440
Tel.: (27) 3216-0816 / (27) 3343-0440 / (27) 9804-8826

CARIACICA – ES / CEP:
26146-300
Tel.: (27) 3090-2176 / (27) 3386-7298 / (27) 3090-2175

CASTELO – ES / CEP:
29360-000
Tel.: (28) 3542-6523

COLATINA – ES / CEP
29700-930
Tel.: (27) 3722-0108 / Fax (27) 3722-7052

CONCEIÇÃO DO CASTELO – ES / CEP:
29370-000
Tel.: (28) 3547-1034

DOMINGOS MARTINS – ES / CEP:
29278-000
Tel.: (27) 3246-1365

GUACUÍ – ES / CEP:
29560-000
Tel.: (28) 3553-1638

ICONHA – ES / CEP:
29280-000
Tel.: (28) 3537-1051

IUNA-ES / CEP
29390-000
Tel.: (28) 3545-3682 / (28) 9886-0530

JAGUARÉ – ES / CEP:
29950-000
Tel.: (27) 3769-2076

LINHARES-ES / CEP:
29900-102
Tel.: (27) 3284-3040

LINHARES – ES / CEP
29900-070
Tel.: (27) 3371 – 3713
Fax: (27) 3373- 1913

PINHEIROS - ES / CEP
29980-000
Tel.: (27) 3765-1803

SÃO GABRIEL DA PALHA - ES / CEP:
29780-000
Tel.: (27) 3727-2617 / 9863-3484

SÃO MATEUS – ES / CEP:
29930-680
Tel.: (27) 3763-2500

SERRA – ES / CEP:
29163-364
Tel.: (27) 3013-8889 / (27) 9874-0485

SÃO MATEUS – ES / CEP:
29930-680
Tel.: (27) 3763-2500

SERRA – ES / CEP:
29163-364
Tel.: (27) 3013-8889 / (27) 9874-0485

SERRA – ES / CEP:
29169-790
Tel.: (27) 3066-1394

VILA VELHA - ES / CEP
29106-010
Tel.: (27) 3339-8176 / (27) 3340-4199 / (27) 3062-3554

VILA VELHA-ES/CEP:
29120-568
Tel.: (27) 3229-0171

VILA VELHA – ES / CEP:
29123-220
Tel.: (27) 3229-8399 / (27) 3289-0818

VITÓRIA-ES / CEP
29010-370
Tel.: (27) 3223-7256

VITÓRIA – ES / CEP
29025-720
Tel.: (27) 3233-3167 / (27) 9911-3020 / (27) 9932-3020

GOIÁS

ANAPÓLIS – GO / CEP
75083-460
Tel.: (62) 3318-1535
Fax: (62) 3318-2232

ANCIXUNS – GO / CEP
76170-000
Tel.: (64) 3564-1152

APARECIDA DE GOIÂNIA – GO / CEP:
74015-310
Tel.: (62) 3094-3007

CALDAS NOVAS – GO / CEP
75690-000
Tel.: (64) 3455- 2157

CATALÃO - GO / CEP
75703-300
Tel.: (64) 3441-2152 / 3441-2872

CRISTALINA – GO / CEP
73850-000
Tel.: (61) 3612-4252

FORMOSA - GO / CEP:
73801-180
Tel.: (61) 3631-8925

GOIÂNIA – GO / CEP
74533-380
Tel.: (62) 3233-6044
Fax: (62) 3233-5739

GOIÂNIA – GO / CEP:
74045-040
Tel.: (62) 3224-7117
Fax: (62) 3224-7117

GOIÂNIA – GO / CEP:
74290-030
Tel.: (62) 3285-5045 / (62) 3945-6554

GOIÂNIA – GO/CEP:
74640-400
Tel.: (62) 3942-4618

GOIATUBA - GO / CEP

IPORÁ – GO / CEP:
76200-000
Tel.: (64) 3674-3866

ITAPERAIÁ - GO / CEP
75780-000
Tel.: (64) 3491-1417

IPORÁ – GO / CEP:
76200-000
Tel.: (64) 3674-3866

ITAPERAIÁ - GO / CEP:
75780-000
Tel.: (64) 3491-1417

ITAPURANGA - GO / CEP
76680-000
Tel.: (62) 3355-1210

ITUMBIARA – GO / CEP:
75530-370
Tel.: (64) 3431-5891 / (64) 3433-5891

ITUMBIARA – GO / CEP:
75530-500
Tel.: (64) 3431-1990

JATÁI - GO / CEP
75802-040
Tel.: (64) 3636-3638 / Fax: (64) 3631-4061

PIRES DO RIO - GO / CEP
75200-000
Tel.: (64) 3461-1730

PLANALTIMA – GO / CEP:
73752-020
Tel.: (61) 3637-3506

PORANGATU - GO / CEP
76550-000
Tel.: (62) 3362-1991
Fax: (62) 3362-2004

RIO VERDE – GO / CEP:
75901-030
Tel.: (64) 3613-1919 / (64)

76400-000
Tel.: (62) 3357-1328

VALPARAÍSO DE GOIÁS -
GO / CEP: 72876-120
Tel.: (61) 3627-1917
Fax: (61) 3629-5126

MARANHÃO

ACALÁNDIA - MA / CEP:
65930-000
Tel.: (99) 3538-3754

ARARI - MA / CEP:
65480-000
Tel.: (98) 3453-1313

BACABAL - MA / CEP:
65700-000
Tel.: (99) 3627-6950 /
3627-6960
Fax: (99) 3627-6952

BALSAS - MA / CEP:
65800-000
Tel.: (99) 3541-8205

COROAÍTA - MA / CEP:
65415-000
Tel.: (99) 3641-0764

DOM PEDRO - MA / CEP:
65765-000
Tel.: (99) 3662-2677 / (99)
9139-1241

IMPERATRIZ - MA / CEP:
65901-280
Tel.: (99) 3072-6612 / (99)
3524-1185

IMPERATRIZ - MA / CEP:
65907-100
Telefax: (99) 3524-1533/
3524 - 5843 / 3523-3054

PRESIDENTE OUTRA - MA /
CEP: 65760-000
Tel.: (99)3663-1828 - (99)
3663-3463

SANTA INÊS - MA / CEP:
65300-000
Tel.: (98) 3653-1986

SANTA LUZIA - MA / CEP:
65390-000
Tel.: (98) 3654-8165

SÃO LUIS - MA / CEP:
65015-560
Tel.: (98) 32210289

SÃO LUIS - MA / CEP:
65015-460
Tel.: (98) 3231-8297
Fax: (98) 3221-8056

SÃO LUIS - MA / CEP:
65051-000
Tel.: (98) 3303-0451

SÃO LUIS - MA / CEP:
65215-000
Tel.: (98) 8726-6680

ZÉ DOCCA - MA / CEP:
65365-000
Tel.: (98) 3665-3746

MINAS GERAIS

ALMENARA - MG / CEP:
38900-000
Tel.: (33) 3721-1518

ARAÇUAÍ - MG / CEP:
38600-000
Tel.: (33) 3731-2432 / (33)
9867-9703

ARAÇUAÍ - MG / CEP:
38600-000
Tel.: (33) 3731-1071

ARAGUARI - MG / CEP:
38440-286
Tel.: (34) 3242-2529

ARAXÁ - MG / CEP:
38183-388
Tel.: (34) 3662-3575 / (34)
3662-6019

ARAXÁ - MG / CEP:
38180-064
Tel.: (34) 3661-6226

ARCOS - MG / CEP:
37292-000
Tel.: (37) 3351-2872

BARÃO DE COCAIAS - MG /
CEP: 35970-000
Tel.: (31) 3837-1253

BARBACENA - MG / CEP:
36202-342
Tel.: (32) 3332-2255

BELO HORIZONTE - MG /
CEP: 30390-180
Tel.: (31) 3282-0327 / (31)
9195-5917 / (31) 8302-
0935 / (31) 8424-5817

BELO HORIZONTE - MG /
CEP: 30510-406
Tel.: (31) 3368-7877 / (31)
4141-9967 / (31) 8840-
7877 / (31) 8406-5051

BELO HORIZONTE - MG /
CEP: 30120-050
Tel.: (31) 3212-1374 / (31)
3212-1696

BELO HORIZONTE - MG /
CEP: 30575-470
Tel.: (31) 3373-1848

BELO HORIZONTE - MG /
CEP: 31580-000
Tel.: (31) 3496-2820 / (31)
3496-1557

BELO HORIZONTE - MG /
CEP: 30170-011
Tel.: (31)3335-8546 /
(31)2511-1738

BELO HORIZONTE - MG /
CEP: 30620-330
Tel.: (31) 3381-3959 / (31)
3383-6454

BELO ORIENTE - MG / CEP:
35195-000
Tel.: (33) 3253-2302

BETIM - MG / CEP:
32604-018
Tel.: (31) 3532-2023

BOA ESPERANÇA - MG /
CEP: 37170-000
Tel.: (35)3851-3843 /
(35)3851-3477 / (35)8835-
0604

BOCAIUVA - MG / CEP:
39390-000
Tel.: (38) 3251-3520
(Ariete)

BOM DESPACHO - MG /
CEP: 35600-000
Tel.: (37) 3522-1305 / (37)
9739-5955

CAMPESTRE - MG / CEP:
37370-000
Tel.: (35) 3743-2066

CAMPO BELO - MG / CEP:
37270-000
Tel.: (35)3832-6134

CAPITÓLIO - MG / CEP:
37390-000
Tel.: (37)3373-1292 -
3373-1555

CARANDAÍ - MG / CEP:
36280-000
Tel.: (32) 3361-2088

CARANDAÍ - MG / CEP:
36280-000
Tel.: (32) 3361-2114

CARANGOLA - MG / CEP:
36900-000
Tel.: (32) 3741-3673 / Tel.:
(32) 3741-3673

CARANGOLA - MG / CEP:
36900-000

Caratinga - MG / CEP:
35300-040
Tel.: (33)3321-9699

Caratinga - MG / CEP:
35300-125
Tel.: (33) 3322-1195

Caroão do Paranaíba -
MG / CEP: 38840-000
Tel.: (34) 3851-2219

Cataguases - MG / CEP:
36770-092
Tel.: (32) 3421-4619

Congonhas - MG / CEP:
36415-000
Tel.: (31) 3731-3913

Conselheiro Lafaiete -
MG / CEP: 36400-000
Tel.: (31) 3762-3189

Coração de Jesus - MG /
CEP: 39340-000
Tel.: (38) 3228-1598 / (38)
9893-1017

Coronel Fabriciano -
MG / CEP: 35170-656
Tel.: (31) 3841-3824

Curvelo - MG / CEP:
35790-000
Tel.: (38) 3721-2529

Diamantina - MG / CEP:
39100-000
Tel.: (38) 6827-6690 / (38)
3531-3712

Divino - MG / CEP:
36820-000
Tel.: (32)3743-2414

Divinópolis - MG / CEP:
35600-007
Tel.: (37) 3221-5278

Dores do Indaia - MG /
CEP: 35610-000
Tel.: (37) 3551-1094

Esmeraldas - MG / CEP:
35740-000
Tel.: (31) 3538-1451 / (31)
8661-3080

Espinha - MG / CEP:
35700-000
Tel.: (37) 3321-1998

Frutal - MG / CEP:
38200-000
Tel.: (34) 3421-1980

Governador Valadares -
MG / CEP: 35010-060
Tel.: (33) 3221-6450

Guanhães - MG / CEP:
39740-000
Tel.: (33) 3421-1140

Guaxupé - MG / CEP:
37800-000
Tel.: (35) 3551-7430 -
(35)3551-8149
Fax: (35) 3551-7431

IGARAPE - MG / CEP:
32900-000
Tel.: (31) 3534-2259 / (31)
3522-1340

Ipãnema - MG / CEP:
36950-000
Tel.: (33) 3314-1840 / (33)
3314-1540

Ipatinga - MG / CEP:
36150-022
Tel.: (31) 3822-3125

Itabira - MG / CEP:
35900-238
Tel.: (31) 3831-4530

Itabirinha - MG / CEP:
35280-000

Itabirito - MG / CEP:
35450-000
Telefax: (31)3561-6442
Tel.: (31)3561-3264

Itaguara - MG / CEP:
35514-000
Tel.: (37) 3384-1749

Itajubá - MG / CEP:
37500-072
Tel.: (35)3621-1357

Itamarandiba - MG /
CEP: 39670-000
Tel.: (38) 3521-1487 -
(38)3521-3005

Itapecirica - MG / CEP:
35560-000
Tel.: (37)3341-1413

Itaúna - MG / CEP: 35680-
352
Tel.: (37)3241-2999

Ituiutaba - MG / CEP:
38300-080
Tel.: (34) 3281-1465
Fax: (34) 3261-3639

Iurama - MG / CEP:
38280-000
Telefax: (34) 3411-2106

Janaúba - MG / CEP:
39400-000
Tel.: (38) 3821-1110

Januária - MG / CEP:
39400-000
Tel.: (38) 9967-1995

Januária - MG / CEP:
39480-000
Tel.: (38) 3621-5133 / (38)
9198-0768

João Monlevade - MG /
CEP: 35931-000
Tel.: (31) 3852-5004 / (31)
9517-6859

João Monlevade - MG /
CEP: 35930-001
Telefax: (31) 3851-4547

João Pinheiro - MG / CEP:
38770-000
Tel.: (38) 3561-4887

Juiz de Fora - MG / CEP:
36013-080
Tel.: (32) 3215-2117 / (32)
3215-7071

Juiz de Fora - MG / CEP:
36081-030
Tel.: (32) 3225-3942

Juiz de Fora - MG / CEP:
36020-140
Tel.: (32) 3215-9507
Fax: (32) 3218.0440

Juiz de Fora - MG / CEP:
36016-450
Tel.: (32)3232-6122

Lagoa da Prata - MG /
CEP: 35590-000 / Tel.: (37)
3261-1876

Lavras - MG / CEP:
37200-000
Tel.: (35) 3821-7766

Manhuaçu - MG / CEP:
36900-000
Tel.: (33) 3331-1231

Mantena - MG / CEP:
35290-000
Telefax: (33) 3241-2431

Mariana - MG / CEP:
35420-000
Tel.: (31) 3557-2514 -
Antônio

Martinho Campos -
MG / CEP: 35606-000
Tel.: (37) 3524-1343 / Fax:
(37) 3524-1192

Mateus Leme - MG / CEP:
35670-000
Tel.: (31) 3535-1963

Mirabela - MG / CEP:
39420-000
Tel.: (38)3239-1299

Monte Alegre de Minas -
MG / CEP: 38420-000
Tel.: (34) 3283-1974

Monte Carmelo - MG /
CEP: 38600-000 Tel.: (34)
3842-1370

Monte Santo de Minas -
MG / CEP: 37958-000
Telefax: (35) 3591-1993

Montes Claros - MG /
CEP: 39400-077
Tel.: (38) 3221-7477 / Fax:
(38) 3221-7822

Montes Claros - MG /
CEP: 39400-486
Tel.: (38)3213-5133 / 3084-
2308 / 9863-4404

Montes Claros - MG /
CEP: 39400-082
Tel.: (38) 3221-0900

Muriá - MG / CEP:
38880-000
Tel.: (32) 3721-6473

Muriá - MG / CEP:
38880-000
Telefax: (32) 3721-1700

Nanuque - MG / CEP:
39860-000
Tel.: (33) 3621-1015

Nova Lima - MG / CEP:
34000-000
Tel.: (31) 3541-5038

Paracatu - MG / CEP:
38600-000
Tel.: (38) 3671-2300 / Fax:
(38) 3671-4711

Pará de Minas - MG / CEP:
35661-000
Tel.: (37) 3236-9620

Paraguacu - MG / CEP:
37120-000
Tel.: (35) 3267-3565

Passos - MG / CEP:
37900-126
Tel.: (35) 3521-4077

Passos - MG / CEP:
37900-222
Tel.: (35)3521-4407

Patos de Minas - MG /
CEP: 38700-052
Tel.: (34) 3814-1829

Pedro Leopoldo - MG /
CEP: 33800-000
Tel.: (31) 3662-1364 /
8578-3821

Pedro Leopoldo - MG /
CEP: 33800-000
Tel.: (31) 3661-1025 / (31)
3662-1310

Pirapora - MG - CEP:
39270-000
Tel.: (38)3741-4081

Pitangui - MG / CEP:
36560-000
Tel.: (37) 3271-2122

Piumhi - MG / CEP:
37925-000
Tel.: (37) 3371-2301

Poços de Caldas - MG /
CEP: 37701-024
Telefax: (35) 3722-4106

Poço Fundo - MG / CEP:
37750-000
Tel.: (35) 3283-1438

Pompeu - MG / CEP:
35640-000
Tel.: (37) 3523-2411 - (37)
8608-4501
Fax: (37) 3523.1086

Ponte Nova - MG / CEP:
35430-229
Tel.: (31) 3881-4241

Porteirinha - MG / CEP:
39520-000
Tel.: (38) 3831-1829

Pouso Alegre - MG /
CEP: 37550-000
Tel.: (35) 3422-8719

Prata - MG / CEP:
38140-000
Tel.: (34) 3431-1480

Rio Casca - MG / CEP:
35370-000
Tel.: (31) 3871-2225

Rio Pardo de Minas -
MG / CEP: 39530-000
Tel.: (38) 9124-2110

Salinas - MG / CEP:
39560-000
Tel.: (38) 3841-1645

Salinas - MG / CEP:
39560-000
Tel.: (38) 3841-2412

Santa Bárbara - MG /
CEP: 35960-000
Tel.: (31) 3832-1093

Santana da Vargem -
MG / CEP: 37195-000
Tel.: (35) 9804-0835

Santos Dumont - MG /
CEP: 36240-000
Telefax: (32) 3251-3344

São Sebastião do
Paraíso - MG / CEP:
37950-000
Tel.: (35) 3531-5650

São Francisco - MG /
CEP: 38300-000
Tel.: (38)3631-3240

São João del Rey - MG /
CEP: 36300-060
Tel.: (32) 3371-7892

São Lourenço - MG / CEP:
37470-000
Tel.: (35)3332-2466 / (35)
3332-6980

Sete Lagoas - MG - CEP:
35700-002
Tel.: (31) 3771-1589

Sete Lagoas - MG / CEP:
35700-205
Tel.: (31) 3773-2461 / (31)
3771-1959

Taiobeiras - MG / CEP:
39550-000
Tel.: (38) 9116-6059

Taiobeiras - MG / CEP:
39550-000
Tel.: (38) 3845-2028

Teófilo Otoni - MG / CEP:
39.800-019
Tel.: (33)3521-4877

Timóteo - MG / CEP:
35182-419
Tel.: (31) 3849-1177

Três Corações - MG /
CEP: 37410-000
Tel.: (35) 3232-1639 / (35)
3232-2823

Três Pontas - MG / CEP:
37190-000
Tel.: (35) 3285-4347

Turmalina - MG / CEP:
39.860-000
Tel.: (38) 3527-1106

Ubá - MG / CEP: 36500-000
Tel.: (32) 3532-4638

Uberaba - MG / CEP:
38022-010
Tel.: (34) 3312-6274 /
3312-6313

Uberlândia - MG / CEP:
38400-338
Tel.: (34) 3214-0511

Uberlândia - MG / CEP:
38400-338
Tel.: (34) 3214-0511 / (65)
9918 9729 / (65)9211
0707 (Marluce)

Unai - MG / CEP:
38610-000
Tel.: (38) 3676-1809

Varginha - MG / CEP:
37002-200
Tel.: (35) 3221-6120
Fax: (35) 3068-6213

Várzea da Palma - MG /
CEP: 39260-000
Telefax: (38) 3731-3148

Varzelândia - MG / CEP:
39450-000
Tel.: (38) 9149-6153 / (38)
9167-1047

Vazante - MG / CEP:
38780-000
Tel.: (34) 3813.0061

Vicosa - MG / CEP:
36570-000
Tel.: (31)3891-7898
conexaogas@gmail.com

Vicosa - MG / CEP:
36570-000
Tel.: (31)3891-7898
conexaogas@gmail.com

Vicosa - MG / CEP:
36570-000
Tel.: (31)3891-7898
conexaogas@gmail.com

Vicosa - MG / CEP:
36570-000
Tel.: (31)3891-7898
conexaogas@gmail.com

Vicosa - MG / CEP:
36570-000
Tel.: (31)3891-7898
conexaogas@gmail.com

Vicosa - MG / CEP:
36570-000
Tel.: (31)3891-7898
conexaogas@gmail.com

Vicosa - MG / CEP:
36570-000
Tel

JACIARA - MT 78820-000
Tel.: (66) 3461 3334

LUCAS DO RIO VERDE - MT / CEP: 78.455-000
Tel.: (65) 3549-1331

MIRASSOL D'OESTE - MT / CEP: 78280-000
Tel.: (65) 3241-1827

NOVA XAVANTINA - MT / CEP: 78280-000
Tel.: (66) 3438-1552 / (66) 3438-1458

PRIMAVERA DO LESTE - MT / CEP: 78850-000
Tel.: (66) 3498-1085 / (66) 3498-8060

RIBEIRÃO CASCAIS/HEIRA-MT/CEP: 78.675-000
Tel.: (66)3489-1420 - (66)3489-1420

SINOP - MT / CEP: 78556-780
Tel.: (66) 3531-8331

SORRISO MT / CEP: 78890-000
Tel.: (66) 3544-1080 - (66)3544-7079

VARZEZA GRANDE - MT / CEP: 78110-000
Tel.: (65) 3682-3678 / (65) 3029-5179

PARÁ

ABAETETUBA - PA / CEP: 68440-000
Tel.: (91) 3751-4943

ALENQUER - PA / CEP: 68200-000
Tel.: (93) 3526-1615

ALTAMIRA - PA / CEP: 68371-425
Tel.: (83) 3515-5296

ANANINDEUA - PA / CEP: 67013-100
Tel.: (91) 3214-1335 / (91) 3214-1307

BARCARENA - PA / CEP: 68447-000
Tel.: (91) 3754-0419
Fax: (91) 3754-3149

BELEM - PA / CEP: 66113-000
Tel.: (91)3226-1102
(91)3262-1301

BELEM - PA / CEP: 66085-754
Tel.: (91) 3233.8982 / 8985-2155 / 8171-8372

BELEM - PA / CEP: 66080-880
Tel.: (91) 3244-5704 / (91) 8708-3146

BELEM - PA / CEP: 66087-880
Tel.: (91) 3033-1119 / (91) 3246-4603

BRAGAÇA - PA / CEP: 68600-000
Tel.: (91) 3425-1982

BREI BRANCO - PA / CEP: 68488-000
Tel.: (94) 3786-1541

CAPANEMA - PA / CEP: 68700-100
Tel.: (91) 3462-2493

CASTANHAL - PA / CEP: 68740-150
Tel.: (91) 3711-0154

CAPANEMA - PA / CEP: 68702-060
Tel.: (91) 8285-5082

CONCEIÇÃO DO ARAGUAIA - PA 68540-000
Tel.: (94) 3421-3598

MARABÁ - PA / CEP: 68500-005
Tel.: (94) 3321-1712 / 1935 / Fax: (94) 3321-1322
MARABÁ - PA / CEP: 68500-450
Tel.: (94) 3321-2022
Fax: (94) 3321-2508

MARITUBA - PA / CEP: 67200-000
Tel.: (91) 3256-5493

PARAGOMINAS - PA / CEP: 68625-210
Tel.: (91) 3729-2388

SANTARÉM - PA / CEP: 68010-420
Tel.: (83) 3523-5429 / (93) 3523-2270

SÃO MIGUEL DO GUAMAIA - PA / CEP: 68660-000
Tel.: (91) 3446-1216

TUCURUI - PA / CEP: 68459-210
Tel.: (94) 3787-2492

TUCURUI - PA / CEP: 68459-390
Tel.: (94) 3787-2578

XINGUARA - PA / CEP: 68555-100
Tel.: (94) 3426-1300

PARAÍBA

CABEDELO - PB / CEP: 58310-000
Tel.: (83) 3268-0218

CAJAZEIRAS - PB / CEP: 58900-000
Tel.: (83)3531-2499

CAMPINA GRANDE - PB / CEP: 58102-490
Telefax: (83) 3341-6100

CAMPINA GRANDE - PB / CEP: 58400-052
Tel.: (83) 3272-7046

GUARABIRA /PB CEP: 58200-000
Tel.: (83) 3271-7420

GUARABIRA - PB / CEP: 58200-000
Tel.: (83) 3271-3035

JOÃO PESSOA - PB / CEP: 58052-200
Tel.: (83) 3235-4161
Fax: (83) 3235-1045

JOÃO PESSOA - PB / CEP: 58015-790
Tel.: (83) 3243-1529 / (83) 3031-1229

JOÃO PESSOA - PB / CEP: 58040-040
Tel.: (83) 3243-1529

JOÃO PESSOA - PB / CEP: 58013-420
Tel.: (83) 3221-3857 / (83) 3231-3447

JOÃO PESSOA - PB / CEP: 58038-360
Tel.: (83)3246-4148

PATOS - PB / CEP: 58700-060
Tel.: (83) 3421-5246

POMBAL - PB / CEP: 58840-000
Tel.: (83) 3431-2054

SÃO BENTO - PB / CEP: 58655-000
Tel.: (83) 3444-2122

SOUZA - PB / CEP: 58900-040
Tel.: (83) 3521-1978

SOUZA - PB / CEP: 58900-290
Tel.: (83) 3522-2696

PARANÁ

ADRIANÓPOLIS - PR / CEP: 83490-000
Tel.: (41) 3678-1500

ALTONIA - PR / CEP: 87550-000
Tel.: (44) 3659-1704

AMPÉRE - PR / CEP: 85640-000
Tel.: (46) 3547-1253 - 3547.2141

AMPÉRE - PR / CEP: 85640-000
Tel.: (46) 3547-3599

ARAPONGAS - PR / CEP: 86701-474
Tel.: (43) 3252-0479

ARAUCÁRIA - PR / CEP: 83701-145
Tel.: (41) 3642-1636

ARAUCÁRIA - PR / CEP: 8702-270
Tel.: (41) 3643-4631 / (41) 8479-1918

ASSIS CHATEAUBRIAND - PR / CEP: 85935-000
Tel.: (44) 3528-4713

CAMBARA - PR / CEP: 86390-000
Tel.: (43) 3532-5987

CAMPO LARGO - PR / CEP: 83601-030
Tel.: (41) 3392-1445 / Fax: (41) 3392.4244

CAMPO MOURÃO - PR / CEP: 87300-000
Tel.: (44) 3523-3092
Fax: (44) 3523-3292

CAPANEMA - PR / CEP: 85760-000
Tel.: (46) 3552-1794

CASCADEL - PR / CEP: 85811-100
Tel.: (45) 3037-6804 / 3038-6804
Fax: (45) 3322-4282

CASTRO - PR / CEP: 85165-520
Tel.: (42) 3232-1135 / (42) 3232-1294

CIANORTE - PR / CEP: 87200-000
Tel.: (44) 3629-5204 / 3629-7106 / 3629-5207 / 3629-5076 / 3629-1485

CIDADE GAÚCHA - PR / CEP: 87820-000
Telefax: (44) 3675-1739

CORBÉLIA - PR / CEP: 85420-000
Tel.: (45)3242-1835
Fax: (45) 3242-3499
ivete.bell@hotmail.com

CURITIBA - PR / CEP: 80050-315
Tel.: (41) 3262-4477 / (41) 3153-3718 / (98) 8406-2513

CURITIBA - PR / CEP: 81900-080
Tel.: (41) 3349-4657

CURITIBA - PR / CEP: 82105-000
Tel.: (41) 3374-2834 / (41) 3272-6157 / (41) 3225-4111

CURITIBA - PR / CEP: 80220-031
Tel.: (41) 3332-8030

DOIS VIZINHOS - PR / CEP: 86590-000
Telefax: (46) 3536-2196

FOZ DO IGUAÇU - PR / CEP: 85851-210
Tel.: (45) 3674-5596 - 9875-8105

FRANCISCO BELTRÃO - PR / CEP: 85601-275
Tel.: (46) 3055-2303

58575-000
Tel.: (45) 3541-1626

SÃO JOSÉ DAS PALMEIRAS - PR / CEP: 85998-000
Tel.: (45) 3259-1313

TELEMACHO BORBA - PR / CEP: 84261-260
Tel.: (42) 3272-1483 / (42) 3272-2933

TERRA RICA - PR / CEP: 87890-000
Telefax: (44) 3441-1560

UMUARAMA - PR / CEP: 87503-700
Tel.: (44) 3056-1237 / 9166-9900

UMUARAMA - PR / CEP: 87501-000
Tel.: (44) 3622-1065 - 3624-0155

UNIÃO DA VITÓRIA - PR / CEP: 84600-000
Tel.: (42) 3522-1942

VERA CRUZ DO OESTE - PR / CEP: 85845-000
Tel.: (45) 3267-1479

PERNAMBUCO

AFOGADOS DA INGAZEIRA - PE / CEP: 56800-000
Tel.: (87) 3838-3185

ARARIPINA - PE / CEP: 55280-000
Tel.: (87) 3873-0730

ARCOVERDE - PE / CEP: 56508-470
Tel.: (87) 3822-2985

BEZERROS - PE / CEP: 55660-000
Tel.: (81) 3728-2821

CABO DE SANTO AGOSTINHO - PE / CEP: 54510-080
Tel.: (81) 3521-6375

CARPINA - PE / CEP: 55819-100
Tel.: (81) 3621-6740

CARUARU - PE / CEP: 55012-190
Tel.: (81) 3095-9190 / (81) 3723-1504

CARUARU - PE / CEP: 55002-200
Tel.: (81) 3721-3484

CUSTÓDIA - PE / CEP: 56640-000
Tel.: (87) 3848-1682

GARANHUNS - PE / CEP: 55295-020
Tel.: (87) 3761-1914

CÓD. 13831

GOIANIA - PE / CEP: 55900-000 / Tel.: (81) 3626-0618

IPOLUÇA - PE / CEP: 55590-000
Tel.: (81)3551-0636

JABOATÃO DOS GUARARAPES - PE / CEP: 54230-091
Tel.: (81) 3475-8569 / (81)-9144-0709

JABOATÃO DOS GUARARAPES - PE / CEP: 54.400-090
Tel.: (81) 3341-3737 / (81)3461-1752 / (81)3341-7760 / (81)3341-5592
Fax: (81)3083-1077

LAJEDO - PE / CEP: 55385-000
Tel.: (87) 3773-3230

LIMOEIRO - PE / CEP: 55700-000
Tel.: (81) 3628-3337

PAULISTA - PE / CEP: 53401-405
Tel.: (81) 3023-5961 / (81) 8741-8878

PETROLINA - PE / CEP: 56302-380
Tel.: (87) 3862-2836

RECIFE - PE / CEP: 50810-230
Tel.: (81) 3213-0292 / 3213-0293

RECIFE - PE / CEP: 51208-070
Tel.: (81)3338-1623 / (81)3338-1985

RECIFE - PE / CEP: 52111-070
Tel.: (81) 3444-4815

SALGUEIRO - PE - CEP: 56000-000
Tel.: (87) 3871-3686 / (87)3871-3274

TIMBAÚBA - PE / CEP: 55870-000
Tel.: (81) 3631-0202

VITÓRIA DE SANTO ANTÃO - PE / CEP: 55602-020
Tel.: (81) 3526-0219

PIAUI

FLORIANO - PI / CEP: 64800-000
Tel.: (89) 9925-5284

PARNAÍBA - PI / CEP: 64215-901
Tel.: (86) 3323-2699 / (86) 3323-3485

PARNAÍBA - PI / CEP: 64218-350
Tel.: (86) 3321-2135

PICOS - PI / CEP: 64600-000
Tel.: (89) 3422-5149

SIMPLICIO MENDES - PI / CEP: 64700-000
Tel.: (89) 3482-1760

TERESINA - PI / CEP: 64000-030
Tel.: (86) 3221-9459 / (86)3216-5800

TERESINA - PI / CEP: 64001-300
Tel.: (86) 3211-4509 / 8601-1200

VALENÇA DO PIAUI - PI / CEP: 64300-000
Tel.: (89) 3465-1271

RIO DE JANEIRO

GRANDE RIO

BELFORD ROXO - RJ / CEP: 25110-280
Tel.: (21) 2786-5828 / (21) 3775-2337 / (21) 2786-2930

Atende linha branca e portáteis.

DUQUE DE CAXIAS - RJ / CEP: 25070-330
Tel.: (21) 2771-4415 / (21) 3546-1090 / (21) 7886-8353

Atende linha branca e portáteis.

DUQUE DE CAXIAS - RJ / CEP: 26275-510
Tel.: (21) 2797-8139 / 2697-1570 / (21)3017-5837 / (21)3653-4228

Atende linha branca e portáteis.

GUAPIMIRIM - RJ / CEP: 24813-051
Tel.: (21) 2635-0474

ITABORAÍ - RJ / CEP: 24813-051
Tel.: (21) 2635-0474

Atende linha branca e portáteis.

MAGÉ - RJ / CEP: 24813-051
Tel.: (21) 2635-0474

MARICÁ - RJ / CEP: 24813-051
Tel.: (21) 2635-0474

NITERÓI - RJ / CEP: 24813-051
Tel.: (21) 2635-0474

NOVA IGUAÇU - RJ / CEP: 26275-320
Tel.: (21) 3045-3028 / (21) 2769-5636

Atende linha branca

NOVA IGUAÇU - RJ / CEP: 26225-510
Tel.: (21) 2797-8139 / 2697-1570 / (21)3017-5837 / (21)3653-4228

Atende linha branca e portáteis.

SÃO GONCALO - RJ / CEP: 24426-670
Tel.: (21) 2605-1718 / (21) 3247-3402

Atende linha branca

SÃO GONCALO - RJ / CEP: 24813-051
Tel.: (21) 2635-0474

SÃO JOÃO DE MERITI - RJ / CEP: 25885-230
Tel.: (21) 3069-0038 / (21) 2671-2130 / (21) 2671-0495

Atende linha branca e portáteis.

SÃO JOÃO DE MERITI - RJ / CEP: 25575-580
Tel.: (21) 3062-2886 / (21) 7540-8065

Atende somente lavadora.

CAPITAL

RIO DE JANEIRO - RJ / CEP: 21040-330
Tel.: (21) 2280-1255 - Atenção Somente Portáteis.

RIO DE JANEIRO - RJ / CEP: 21040-330
Tel.: (21) 3462-8073 / (21) 3332-8588 / (21) 3338-8789

Atende linha branca e portáteis.

RIO DE JANEIRO - RJ / CEP: 20231-016
Tel.: (21) 3861-7777

RIO DE JANEIRO - RJ/ CEP: 21510-102
Tel.: (21)3451-5852 / 3376 2827

Atende somente portáteis.

RIO DE JANEIRO - RJ / CEP: 20780-200
Tel.: (21) 2261-0296 / (21) 2218-9285 / (21) 7843-2348

Atende linha branca e portáteis.

RIO DE JANEIRO - RJ / CEP: 25219-197
Tel.: (21) 2521-3340 / (21) 2522-0197

Atende linha branca e portáteis.

RIO DE JANEIRO - RJ / CEP: 22611-190
Tel.: (21) 2493-7086 / (21) 2491-2404 / (21) 3547-7267

RIO DE JANEIRO - RJ / CEP: 21310-310
Tel.: (21) 3217-7449 / (21) 3217-7439 / (21) 2591-9051 / (21) 2229-3281

RIO DE JANEIRO - RJ / CEP: 22211-200
Tel.: (21) 2266-7993 / 2259-1370 / (21) 2266-7990

INTERIOR

ANGRA DOS REIS - RJ /

CEP: 23900-650
Tel.: (24) 3377-1118 / (24)
3364-4493

ARARIJAMA - RJ / CEP:
28860-000
Tel.: (22) 2778-1243

ARRAIAL DO CABO - RJ /
CEP: 28927-000
Tel.: (22) 2846-3309 / (22)
2630-1590 / (22) 2764-
2814 / (22) 2764-3168

BARRA DO PIRAIÁ - RJ /
CEP: 27135-400
Tel.: (24) 2444-2019 / (24)
2442-7206

BARRA MANSÁ - RJ / CEP:
27135-400
Tel.: (24) 2444-2019 / (24)
2442-7206

BOM JARDIM - RJ / CEP:
28660-000
Tel.: (22) 2778-1243

BOM JESUS DE ITAPAOBA
- RJ / CEP: 28360-000
Tel.: (22) 3831-2484 / (22)
3821-3331

CABO FRIO - RJ / CEP:
28927-000
Tel.: (22) 2646-3309 / (22)
2630-1590 / (22) 2764-
2814 / (22) 2764-3168

CABO FRIO - RJ / CEP:
28909-260
Tel.: (22) 3053-5009 / (22)
9832-3800 / 9219-1383 /
7838-0230

CACHOEIRAS DE MACACU
- RJ / CEP: 28680-000
Tel.: (21) 2649-2935

CAMPOS DOS GOYTACA-
ZES - RJ / CEP: 28010-117
Tel.: (22) 2723-7040 /
2723-7140

CANTAGALO - RJ / CEP:
28500-000
Tel.: (21) 2555-5403

CASIMIRO DE ABREU - RJ /
CEP: 28860-000
Tel.: (22) 2778-1243

ITAPERUNA - RJ / CEP:
28300-000
Tel.: (22) 3822-1233 /
3824-1198

MACAÉ - RJ / CEP:
28860-000
Tel.: (22) 2778-1243

MIRACEMA - RJ / CEP:
28460-000
Tel.: (22) 3852-1129 / (22)
3852-1779

NATIVIDADE - RJ / CEP:
28300-000
Tel.: (22) 3841-1820

NOVA FRIBURGO - RJ /
CEP: 28860-000
Tel.: (22) 2778-1243

PARAIBA DO SUL - RJ /
CEP: 25850-000
Tel.: (24) 2263-4244

PETROPOLIS - RJ / CEP:
25625-081
Tel.: (24) 2231-6512 /
2237-1091 / 2237-1092 /
2237-1094 / 2237-1095 /
2237-1096

PETROPOLIS - RJ / CEP:
25665-132
Tel.: (24) 2242-7631 / (24)
2233-2808

PORCIÚNCULA - RJ / CEP:
28300-000
Tel.: (22) 3842-1902

PORTO REAL - RJ / CEP:
27611-300
Tel.: (24) 3354-1262 / (24)
3354-4752

RESENDE - RJ / CEP:

27511-300
Tel.: (24) 3354-1262 / (24)
3354-4752

RIO BONITO - RJ / CEP:
28800-000
Tel.: (21) 2734-9667

RIO BONITO - RJ / CEP:
24813-051
Tel.: (21) 2635-0474

SANTO ANTÔNIO DE
PÁDUA - RJ / CEP:
28470-000
Tel.: (22) 3853-0982 / (22)
8115-6147

SÃO FIDÉLIS - RJ / CEP:
28400-000
Tel.: (22) 2758 - 2570

TRÊS RIOS - RJ / CEP:
25850-000
Tel.: (24) 2263-4244

VOLTA REDONDA - RJ /
CEP: 27180-000
Tel.: (24) 3339-2266 / (24)
3354-3110

REGIÃO DOS LAGOS

RIO DAS OSTRAS - RJ /
CEP: 28890-000
Tel.: (22) 2764-2814

RIO DAS OSTRAS - RJ /
CEP: 28896-070
Tel.: (22) 2760-5352 / (22)
9837-0466

RIO GRANDE DO
NORTE

CAICO - RN / CEP:
59300-000
Tel.: (84) 3417-2469

CURRAIS NOVOS - RN / CEP:
59380-000
Tel.: (84) 3431-2398

PAU DOS FERROS - RN /
CEP: 59900-000
Tel.: (84) 3351-2213

MOSSORÓ - RN / CEP:
59600-210
Telefax.: (84) 9314-2022

NATAL - RN / CEP:
59080-000
Tel.: (84) 2020-6564

NATAL - RN / CEP:
59056-100
Tel.: (84) 3231-9054

NATAL - RN / CEP:
59072-500
Tel.: (84) 3205-1900

RIO GRANDE DO SUL

ALLEGRE - RS / CEP:
97543-070
Tel.: (51) 3422-4433 - FAX:
(51) 3422-5275

ARVOREZINHA - RS / CEP:
95955-000
Tel.: (51) 3772-2018

BALNEÁRIO CAMBORIÚ -
SC / CEP: 88337-155
Tel.: (47) 3363-0706
Fax: (47) 3367-1007

BALNEÁRIO CAMBORIÚ -
SC / CEP: 88337-010
Tel.: (47) 3366-2644

BACÉ - RS / CEP:
96400-000
Tel.: (53) 3247-5129

CACHOEIRA DO SUL - RS /
CEP: 96501-900
Tel.: (51) 3723-4039 / (51)
9749-3004

CAÇOEI - RS / CEP:
97450-000
Tel.: (51) 3254-1465

CACHOEIRINHA - RS / CP

94910-170
Tel.: (51) 3041-4473 / (51)
3470-2576

CACHOEIRINHA - RS / CEP:
94900-180
Tel.: (51) 3470-3585 -
sultec.rs.90@gmail.com

CAMAQUÁ - RS / CEP:
96180-000
Tel.: (51) 3671-2757

CANOAS-RS/CEP:
92 010-000
Tel.: (51) 310331-4408 / (51)
3031-1540

CARAZINHO - RS / CEP:
95900-000
Fax: (54) 3331-5094

CAXIAS DO SUL - RS /
CEP: 96080-440 Tel.: (54)
3222-3236

CERRO LARGO - RS / CEP:
97800-000
Tel.: (51) 3359-2102 / (51)
3359-1786

CIDREIRA - RS / CEP:
95595-000
Tel.: (51) 3681-1510
Fax: (51) 3681-4067 -
(51) 18168-4296

CRUIZ ALTA - RS / CEP:
98025-770
Tel.: (51) 3322-8434

DOIS IRMÃOS - RS / CEP:
93950-000
Tel.: (51) 3564 - 1539

DOM PEDRITO - RS / CEP:
96450-000
Tel.: (53) 3243-3271
Tel. - Valmir

ERECHIM - RS / CEP:
97700-000
Tel.: (54) 3522-1108 / Fax:
(54) 3522-1258

ESTRELA - RS / CEP:
95980-000
Tel.: (51) 3712-2302

FARRÓPOLHA - RS / CEP:
95180-000
Tel.: (54) 3268-1200

FORTALEZA DOS VALOS -
RS / CEP: 98125-000
Tel.: (51) 3328-1311

GETÚLIO VARGAS - RS/CEP:
95900-000
Tel.: (54) 3522-1108 / Fax:
(54) 3522-1258

GUAIÁ - RS / CEP:
92500-000
Tel.: (51) 3402-2316 - (51)
3055-6560

GUAPORÉ - RS / CEP:
99200-000
Tel.: (54) 3443-2320

IJUÍ - RS / CEP: 98700-000
Tel.: (55) 3332-6818

JACUÍMA - RS / CEP:
99730-000
Tel.: (54) 3368-1414

LAGOA VERMELHA - RS /
CEP: 95300-000
Tel.: (54) 3359-2003

LAJEADO - RS / CEP:
95900-000
Tel.: (51) 3714-2001

LAJEADO - RS / CEP:
95900-000
Tel.: (51) 3714-3402

NOVO HAMBURGO - RS /
CEP: 93310-230
Tel.: (51) 3593-6355 - (51)
3593-9822

NOVO HAMBURGO - RS /
CEP: 93310-001
Tel.: (51) 3556-2000

OSÓRIO - RS / CEP:
95520-000

Telefax: (51) 3663-2127 -
(51) 3048-0197

OSÓRIO - RS / CEP:
95520-000
Tel.: (51) 3663-1148

PALMEIRA DAS MISSÕES -
RS / CEP: 98300-000
Tel.: (55) 3742-2347

PANAMBI - RS / CEP:
98280-000
Tel.: (55) 3375 - 0236

PANAMBI - RS / CEP:
98280-000
Tel.: (55) 3375-3674

PASSO FUNDO - RS / CEP:
99040-050
Tel.: (54) 3311-7727

PELOTAS - RS / CEP:
96020-360
Tel.: (53) 3222-4476
Fax: (53) 3227-0109

PELOTAS - RS / CEP:
96020-000
Tel.: (53) 3025-6450 / (53)
3225-6001

PORTO ALEGRE - RS / CEP:
90035-051
Telefax: (51) 3224-5549 /
(51) 3221-8671

PORTO ALEGRE - RS / CEP:
90220-230
Tel.: (51) 31082-1211
Fax: (51) 31082-1213

PORTO ALEGRE - RS / CEP:
91560-000
Tel.: (51) 3029-5026
Fax: (51) 3319-1320

PORTO ALEGRE - RS / CEP:
90040-270
Tel.: (51) 3218-8000

RIO GRANDE - RS / CEP:
96200-370
Tel.: (53) 3035-2233

RONDINHA - RS / CEP:
99590-000
Tel.: (54) 3365-1305

SALTO DO JACUÍ - RS /
CEP: 99440-000
Tel.: (55) 3327-2151

SANTO ÂNGELO - RS / CEP:
98805-410
Tel.: (55) 3312 - 6615

SANTA CRUZ DO SUL - RS /
CEP: 96845-820
Telefax: (51) 3711-5759 /
(51) 3713-2177

SANTA MARIA - RS / CEP:
97060-210
Tel.: (55) 3221 - 8780

SANTANA DO LIVRAMENTO
- RS / CEP: 97573-610
Tel.: (55) 3242-2741
Fax: (55) 3241-1670

SANTO ÂNGELO - RS / CEP:
98601-680
Telefax: (55) 3312-6677

SANTO CRISTO - RS / CEP:
98960-000
Tel.: (55) 3541-1390

SÃO BORJA - RS / CEP:
97670-000
Tel.: (55) 3431-2715

SÃO BORJA - RS / CEP:
97670-000
Tel.: (55) 3411-4343 -
(55) 3413-6349

SÃO LEOPOLDO - RS / CEP:
93010-230
Tel.: (51) 3592-1875 / Fax:
(51) 3592-0522

SÃO LUIZ CONZAGA - RS /
CEP: 97800-000
Tel.: (55) 3352-1538

SAPIRANGA - RS / CEP:
93800-000
Tel.: (51) 3039- 2528

SAPUCAIA DO SUL - RS /
CEP: 93220-680
Tel.: (51) 3474-2418

SOLEDADE - RS / CEP:
99300-000
Tel.: (54) 3381-1449 / Fax:
(54) 3381-2622

TAPEJARA - RS / CEP:
99950-0000
Tel.: (54) 3344-1012 /
3344-2435

TAQUARA - RS / CEP:
93800-000
Tel.: (51) 3039- 2528

TAQUARI - RS / CEP:
95680-000
Tel.: (51) 3853-2060 / (51)
3853-4090

TERRA DE AREIA - RS
Três Cachoeiras/RS

TEUTÔNIA - RS / CEP:
98980-000
Tel.: (51) 3762-6355

TORRES - RS / CEP:
95560-000
Tel.: (51) 3605-2882

TRAMANDAÍ - RS / CEP:
95580-000
Tel.: (51) 3684-3231

TRÊS CACHOEIRAS - RS /
CEP: 95880-000
Tel.: (51) 3667-1708

TRÊS DE MAIO - RS / CEP:
98910-000
Tel.: (51) 3535-3670

TUPARENDI - RS / CEP:
98940-000
Tel.: (55) 3543-1767/(55)
9892-5261

URUGUAIANA - RS / CEP:
97150-240
Tel.: (55) 3412-2949 /
3411-4266

VACARIA - RS / CEP:
95200-000
Tel.: (54) 3231-1544 / Fax:
(54) 3231-3773

VENÂNCIO AIRES - RS / CEP:
95800-000
Telefax: (51) 3741-5238 /
(51) 3741-2959

VENÂNCIO AIRES - RS / CEP:
95800-000
Tel.: (51) 3741-1443 / Fax:
(51) 3741-2995

VERANÓPOLIS - RS / CEP:
95330-900
Tel.: (54) 3441-1909

VIAMÃO - RS / CEP:
94430-000
Tel.: (51) 3485-1538 -
Dirceu / (51) 3054-0146
Fax: (51) 3485-8668

RONDÔNIA

ARIQUÊMES - RO CEP:
76870-111
Tel.: (69) 3535-5365 -
(69) 3536-4387

BURITIS - RO CEP:
78967-800
Tel.: (69) 3238-2840

CAÇAL - RO / CEP:
78962-164
Tel.: (69) 3441-9095

JARU - RO / CEP: 76890-000
Tel.: (69) 3521-1332

MIRANTE DA SERRA - RO /
CEP: 76926-000
Tel.: (69) 3463-2823 / (69)
9803-0038

JI-PARANÁ - RO / CEP:
76900-714
Tel.: (69) 3421-1041

JI-PARANÁ - RO / CEP

76914-864
Tel.: (69) 3421-4841
Fax: (69) 3421-4895

OURO PRETO DO OESTE -
RO / CEP: 78960-000
Tel.: (69) 3461-6455

PORTO VELHO - RO / CEP:
7620-364
Tel.: (69) 3225 - 8311

SÃO MIGUEL DO GUAPORÉ
- RO / CEP: 76932-000
Tel.: (69) 3642-1620

SERINGUEIRAS - RO / CEP:
76934-000
Tel.: (69) 3623-2203

RORAIMA

BOA VISTA - RR CEP:
69313-038
Tel.: (95) 3626-1128

ALFREDO WAGNER-SC /
CEP: 88450-000
Tel.: (48) 3276-1420

ALFREDO WAGNER-SC /
CEP: 88450-000
Tel.: (48) 3276-1420

ARARANGUÁ - SC / CEP:
88900-000
Tel.: (48) 3522-0988 / (48)
3522-1200

ARARANGUÁ - SC / CEP:
88900-000
Telefax: (48) 3522-0107

BLUMENAU - SC / CEP:
89015-000
Tel.: (47) 3322-3009 / (47)
8836-0950

CAÇADOR - SC / CEP:
89500-000
Tel.: (49) 3563-1004

CANOINHAS - SC / CEP:
89460-000
Tel.: (47) 3622-8868

CAPINZAL - SC / CEP:
89665-000
Tel.: (49) 3555-1659

CHAPECÓ - SC / CEP:
89803-460
Tel.: (49) 3322-5970

CONCÓRDIA - SC / CEP:
89700-000
Telefax: (49) 3442-0914 /
(49) 3442-0629

CRICIÚMA - SC / CEP:
88801-010
Tel.: (48) 3433-0269

CURITIBANOS - SC / CEP:
89520-000
Tel.: (49) 3425-4200

ÍCARA - SC
Tel.: (48) 3433-0269
Fax: (48) 3433-4621

INDAIAL - SC / CEP:
89130-000
Tel.: (47) 3394-8787

ITAJAÍ - SC / CEP:
88310-551
Tel.: (47) 3349-6571

ITUPORANGA - SC / CEP:
88400-000
Tel.: (47) 3533-2093

JACINTO MACHADO - SC /
CEP: 88950-000
Tel.: (48) 3535-1260 / (48)
9955-1268

JOACABA - SC / CEP:
89600-000
Tel.: (49) 3522-0511 /
3521-0500

JOINVILE - SC / CEP:
89010-000
Tel.: (47) 3025-5920 -
3425-1723 - 9651-8132

JOINVILE - SC / CEP

88222-400/Tel.: (47)
3435-4142

LAGES - SC / CEP:
88501-000
Tel.: (49) 3229 - 3646

LAGUNA - SC/CEP:
88790-000
Tel.: (48) 3644-2365

MAFRÁ - SC / CEP: 89300-
000/Tel.: (47) 3642-2911

SÃO BENTO DO SUL SC /
CEP: 89290-000
Tel.: (47) 3635 - 1191

SÃO JOSÉ - SC / CEP:
88117-

04617-004
Tel.: (11)5042-1769 (11)
5543-8628

SÃO PAULO – SP CEP:
04122-000
Tel.: (11) 5539-2818

SÃO PAULO – SP CEP:
04746-030
Tel.: (11) 5687-1132

SÃO PAULO – SP CEP:
04537-002
Tel.: (11) 3849-6342 / (11)
3845-2704

SÃO PAULO – SP
Tel.: (11) 4701-5486 / (11)
3416-2571

S.A.S. - ZONA NORTE

SÃO PAULO – SP CEP:
02932-010
Tel.: (11) 3976-0909
Tel.: (11) 3976-3286

SÃO PAULO – SP CEP:
02464-000
Tel.: (11) 2236-8095 / (11)
2208-3674

SÃO PAULO – SP
Tel.: (11) 2229-1183 / (11)
3436-6794
Fax: (11) 2401-9216

SÃO PAULO – SP CEP:
05201-050
Tel.: (11) 3918-6416

S.A.S. - ZONA OESTE

SÃO PAULO – SP CEP:
05065-070
Tel.: (11) 3872-3201 / (11)
3872-3201

S.A.S. - ZONA CENTRAL

SÃO PAULO – SP CEP:
01050-000
Tel.: (11) 31255-2744
Fax: (11) 3259-9989
GRANDE SÃO PAULO

ARUJÁ – SP CEP:
07400-165
Tel.: (11) 4653-0331

BARUERI – SP CEP:
06444-000
Tel.: (11) 4201-1507 / (11)
4201-4586

CARAPICUIBA – SP CEP:
06320-030
Tel.: (11) 4164-4758

BARUERI – SP CEP:
06444-000
Tel.: (11) 4201-1507 / (11)
4201-4586

COTIA – SP CEP:
06717-090
Tel.: (11) 4703-2065 /
4703-2059 / 4616-8456

DIADEMA – SP CEP:
08920-575
Tel.: (11) 4048-1057 / (11)
4043-0641

EMBÚ DAS ARTES – SP /
(11) 4701-5486 / (11)
3416-2571

EMBÚ GUACUÍ – SP /
Tel.: (11) 4701-5486 / (11)
3416-2571

FERRAZ DE VASCONCELOS – SP
Tel.: (011) 4742-3151 /
(11) 4746-2545 / (11)
4292-0210

FRANCISCO MORATO – SP
Tel.: (11) 4444-8027

FRANCO DA ROCHA – SP
CEP: 07801-000 LHM
Tel.: (11) -4449-3800

GUARULHOS – SP / CEP:
07113-000

Tel.: (11) 2229-1183 / (11)
3436-6794
Tel.: (11) 2401-9216

GUARULHOS – SP CEP:
07056-110
Tel.: (11) 2485-5313

ITAPEERICA DA
SERRA – SP
Tel.: (11) 4701-5486 / (11)
3416-2571

ITAQUAQUECETUBA – SP
Tel.: (11) 4746-2545 / (11)
4292-0210

ITAPEVI – SP
Tel.: (11) 4703-2065 /
4703-2059 / 4616-8456

JANDIRA – SP
Tel.: (11) 3681-9628/
3683-1628

MAUÁ – SP CEP:
09320-130
Telefax: (11) 4516-2930 /
(11) 4516-2830

MOGI DAS CRUZES –
SP - P.A. - Suzano / SP
- Tel.: (011) 4742-3151
(11) 4746-2545 / (11)
4292-0210

OSASCO – SP CEP:
06190-100
Tel.: (11) 3695-7870 / (11)
3608-0333

OURO FINO – SP
Telefax: (11) 4516-2930 /
(11) 4516-2830

PARANAPIACABA – SP
Telefax: (11) 4516-2930 /
(11) 4516-2830

POÁ – SP
Tel.: (011) 4742-3151
(11) 4746-2545 / (11)
4292-0210

RIACHO GRANDE – SP
Tel.: (11) 4127-2674 / (11)
4127-0848

RIACHO GRANDE DA
SERRA – SP
Telefax: (11) 4516-2930 /
(11) 4516-2830

RIBEIRÃO PIRES – SP
Telefax: (11) 4516-2930 /
(11) 4516-2830

SALTO – SP CEP:
13320-220
Tel.: (11) 4029-4848

SANTO ANDRÉ – SP CEP:
09020-030
Telefax: (11) 4990-2068

SÃO BERNARDO DO CAM-
PO – SP CEP: 09720-370
Tel.: (11) 4127-2674 / (11)
4345-3690

SÃO CAETANO DO SUL –
SP CEP: 09580-020
Tel.: (11) 4232-1514
Fax: (11) 4232-1893

SUZANO – SP CEP:
08685-120
Tel.: (11) 4742-3151 /
(11) 4746-2545 / (11)
4292-0210

TABOÃO DA SERRA – SP /
CEP: 06767-020
Tel.: (11) 4701-5486 /
(11) 3416-2571
Sr. Odair
9941 6203

TABOÃO DA SERRA – SP
CEP: 06767-050
Tel.: (11) 4701-9041 / (11)
4701-6178

INTERIOR

ÁLVARES MACHADO – SP
Tel.: (18)3221-8184

ANDRADINA – SP CEP:
16903-017

Tel.: (18) 3722-4837 / (18)
9749-4460
AMERICANA – SP CEP:
13465-320

Tel.: (19) 3406-5055
07056-110
Tel.: (19) 3807-4483 /
(19) 3807-4121

ARACATUBA – SP CEP:
16010-080
Tel.: (18) 3623-4470

ARARAQUARA – SP / CEP:
14801-295
Tel.: (18) 3114-2600 / (16)
3335-3818
Fax: (16) 3114-2900

ARARAQUARA – SP / CEP:
14801-180
Tel.: (16) 3214-6208 / (16)
3214-5208 / (16)
8231-2140

ARARAS – SP CEP:
13600-061
Tel.: (19) 3541-3118 /
3544-1507

ARTUR NOGUEIRA – SP
CEP: 13160-000
Tel.: (19)3827-4080 / (19)
9763-9979

ATIBAIA – SP / CEP
12940-630
Tel.: (11)4402-3452
Fax: (11)4414-1307

AURIFLAMA – SP CEP:
15350-000
Tel.: (17) 3482-1597

AVARÉ – SP CEP:
18740-450
Telefax: (14) 3732-3144 / (14)
3732-1962

BARRETOS – SP CEP:
14780-080
Tel.: (13) 3323-2136 /
3325-3938 / 3322-1856

BATATAIS – SP CEP:
14300-000
Tel.: (16) 3682-5582

BAURU – SP CEP:
17010-160
Telefax: (14)3212-1866 -
(14)3232-2485

BERTIÓGA – SP
CEP: (13) 3491-5413 /
3473-7036

BIRIGUI – SP CEP:
16200-020
Tel.: (18) 3644-0500

BOITUVA – SP CEP:
18550-000
Tel.: (15) 3263-4022

CACAPAVA – SP CEP:
12280-048
Tel.: (12) 9134-2453 /
(12) 9165-4256 / (12)
3221-7223

CACHOEIRA PAULISTA –
SP CEP: 12630-000
Tel.: (12) 3101-3374

CAJURU – SP CEP:
12420-000
Tel.: (16) 3667 - 0292

CAMPINAS – SP CEP:
13013-070
Tel.: (19) 3294-2434 / (19)
3203 - 9468 / (19) 9746-
4230 / (19) 7805-9295
Fax: (19) 3236-5438

CAMPOS DO JORDÃO – SP
CEP: 12480-000
Tel.: (12) 3662-3899 / fax:
(12) 3662-4178

CARAGUATUBA – SP
CEP: 11660-330
Tel.: (12) 3882-6353

CATANDUVA – SP CEP:
15806-110
Tel.: (17) 3523-5252

CERQUILHO – SP CEP:
18520-000
Tel.: (15) 3288-4488

CRUZEIRO – SP CEP:
12701-450
Tel.: (12) 3144-1256

DRACENA – SP CEP:
17900-000
Tel.: (18) 3821-1851

ESPÍRITO SANTO DO
PINHAL – SP CEP:
14620-000
Tel.: (19) 3651-4848

GUARUJÁ – SP CEP:
11430-090
Tel.: (13) 3012-3003 / (13)
3304-5412

GUARUJÁ – SP CEP:
11451-000
Tel.: (13) 3352-3981
Fax: (13) 3304-6417

HORTOLÂNDIA – SP CEP:
CEP: 13160-000
Tel.: (19) 3504-4093 / (19)
3809-7117

INDAIATUBA – SP CEP:
13359-125
Tel.: (19) 3875-9294 / (19)
3894-4760

INDAIATUBA – SP CEP:
13359-125
Tel.: (19) 3875-9294 / (19)
3894-4760

ITANHAEÍM – SP CEP:
11740-000
Tel.: (13) 3427-3615

ITAPEVA – SP CEP: 18400-
610-Tel.: (15) 3522-2755
Fax: (15) 3522-0370

ITARARÉ – SP CEP:
18400-000
Tel.: (15) 3532-2175

ITATIBA – SP CEP:
13251-500
Tel.: (11) 4538-4929 / (11)
4538-5432

ITU – SP CEP: 13300-070
Tel.: (11) 4023-0411

JABOTICABAL – SP CEP:
14882-215
Telefax: (16) 3202-5051

JACUPIRANGA – SP
CEP: 11940-000
Tel.: (13) 3864-1565

JALES – SP CEP:
15700-038
Tel.: (17) 3632-2297

JÁU – SP CEP: 17207-400
Tel.: (14) 3824-2518

JUNDIAÍ – SP / CEP:
13218-335
Tel.: (11) 2449-3822 / (11)
99883-0861

JUNDIAÍ – SP / CEP:
13206-820
Tel.: (11) 4587-2796
(11) 2709-6199 / (11)
2709-6198
Fax: (11) 2709-6199

LENÇÓIS PAULISTA – SP /
CEP: 18683-140
Tel.: (14)3284-3747

LIMEIRA – SP / CEP:
13480-171
Tel.: (19) 3445-1604 / (19)
3033-1674.

LINS – SP CEP: 16400-035
Tel.: (14) 3523-6996 / (014)
3522-3988

LORENA – SP CEP:
12608-570
Tel.: (12)7815-7023 /
(12)9768-5010

MAIRIPORÃ – SP CEP:
07600-000
Telefax: (11) 4604-9310

MARÍLIA – SP CEP:

17500-250
Tel.: (14)3454-4545

MOCOCA – SP CEP:
13730-000
Tel.: (19) 3656-4434 / (19)
3656-3188

MOGI GUACUÍ – SP CEP:
13845-234
Tel.: (19) 3961-2933 / (19)
3861-7597

MONTE AZUL PAULISTA –
SP CEP: 14730-000
Tel.: (17) 3361-2278

ORLÂNDIA – SP CEP:
14620-000
Tel.: (16) 3826-4541

ORLÂNDIA – SP CEP:
14620-000
Tel.: (16) 3726-4994 / (16)
3826-1241

PARAGUACU PAULISTA –
SP CEP: 19700-000
Tel.: (18) 9642-5460 / (18)
3362-1917

PERUÍBE – SP
Tel.: (13) 3491-5413 /
(13)3473-7036

PIRACICABA – SP CEP:
13411-127
Tel.: (19) 3425-1668

PIRACICABA – SP CEP:
13411-127
Tel.: (19) 3425-1668

PIRASSUNUNGA – SP CEP:
13631-045
Tel.: (19) 3561-8198

PORTO FERREIRA – SP
CEP: 13660-000
Tel.: (19)3585-1682 / (19)
3589-1778

PRAIA GRANDE – SP CEP:
11702-200
Tel.: (13) 3473-1260

PRAIA GRANDE – SP CEP:
11701-250
Tel.: (13) 3491-5413

PRAIA GRANDE – SP CEP:
11701-300
Tel.: (13) 3591-7443 / (13)
3491-4102

PRÉSIDENTE PRUDENTE –
SP CEP: 19013-060
Tel.: (18) 3221-8184

REGISTRO – SP CEP:
11900-000
Tel.: (13) 3821-4584

RIBEIRÃO PRETO – SP
CEP: 14010-070
Tel.: (16) 3636-2259 /
3234-9592 / 3234-9594

RIBEIRÃO PRETO – SP
CEP: 14031-010
Tel.: (16) 3013-5842 / (16)
3013-2432

RIO CLARO – SP CEP:
13500-141
Tel.: (19) 3533-8464 / (19)
3533-1618

SANTA ADÉLIA – SP CEP:
15950-000
Tel.: (17) 571-1416

SANTA FÉ DO SUL – SP
CEP: 15775-000
Telefax: (17) 3631-1873

SANTO ANASTÁCIO – SP
CEP: 19360-000
Tel.: (18) 3283-2271

SÃO CARLOS – SP CEP:
13560-900
Tel.: (16) 3368-2679

SÃO JOÃO DA BOA VISTA
SP CEP: 38070-120
Tel.: (19) 3622-2738

SÃO JOSÉ DA BELA VISTA
– SP CEP: 14440-000

Tel.: (16) 3142-7379

SÃO JOSÉ DO RIO PARDO –
SP CEP: 13720-000
Tel.: (19) 3608-3926 - con-
sertes.sp@terra.com.br

SÃO JOSÉ DO RIO PRETO –
SP CEP: 15060-020
Tel.: (17) 3224-3222

SÃO JOSÉ DO RIO PRETO –
SP CEP: 15050-500
Tel.: (17) 3224-2241

SÃO JOSÉ DOS CAMPOS –
SP CEP: 12210-180
Tel.: (12)3942-5932 / FAX:
(12)3942-5932

SÃO JOSÉ DOS CAMPOS –
SP / CEP: 12216-440
Tel.: (12)3923-1115

SÃO PEDRO – SP / CEP:
13520-000
Tel.: (19) 3483-3323

SÃO VICENTE – SP
Tel.: (13) 3491-5413 -
(13)3473-7036

SANTOS – SP CEP:
11013-160
Tel.: (13) 3235-2611 / (13)
3232-1575

SERTÃOZINHO – SP CEP:
14170-550
Tel.: (16) 3942-3538

SOROCABA – SP CEP:
18080-745
Tel.: (15) 3231-2861

SUMARÉ – SP / CEP:
13171-510
Tel.: (19) 3873-1051 /
(19) 3873-7132 / (19)
3854-9989

TABATINGA – SP / CEP
14910-000
Tel.: (16) 3385-2078 / (16)
3385-1490

TAQUARITINGA – SP / CEP
15900-000
Tel.: (16) 3252-8450 / (16)
9708-2715

TATUI – SP CEP:
18270-230
Tel.: (15) 3251-7275 / (15)
3251-8604

TAUBATÉ – SP CEP:
12010-150
Tel.: (12) 3426-9514
11900-000

UBATUBA – SP CEP:
11680-000
Tel.: (12) 3832-4637 / (12)
3832-1843

VALINHOS – SP CEP:
13271-430
Tel.: (19) 3869-5008

VOTORANTIM – SP CEP:
18110-005
Tel.: (15) 3012-4367

VOTORANGA – SP CEP:
15502-095
Tel.: (17) 3421-7585

SERGIFE

ARACAJUISE – CEP
49010-620
Tel.: (79) 3211-1622

ARACAJUI – SE – CEP
49075-100
Tel.: (79) 3214-4133 /
3222-1107
Fax: (79) 3231-5096

ARACAJUI – SE – CEP:
49030-640
Tel.: (79) 4102-0939 / (79)
3041-4768 / (79) 3243-
2969 / (79) 9997-0215

ARACAJUI – SE – CEP:
49010-430
Tel.: (79) 3221-5632 /
8814-7413 / 9989-6214 /

3022-7002

ITABAIANA-SE/CEP.49500-
000
Tel.: (79)3431-7681

ITABAIANA - SE / CEP
49500-000
Telefax: (79) 3431-2931 -
(79) 431.2540

LAGARTE - SE / CEP
49400-000
Tel.: (79) 3631.1508 / (79)
9824-4614

NOSSA SENHORA DO
SOCORRO – SE / CEP:
49160-000
Tel.: (79) 3256-7263

TOCANTINS

ARAGUAÇU-TO / CEP
77475-000
Tel.: (63) 3384-1665

ARAGUAZINA – TO / CEP:
77800-



SUGGAR
eletrodomésticos
www.suggar.com.br

RAZÃO SOCIAL: Madson Eletrometalúrgica Ltda.

Belo Horizonte/MG
Rua Jerônimo Marcucci, 74
Bairro Olhos D'água - CEP 30390-150

CENTRAL DE RELACIONAMENTO
0800 200 5050