

Manual de Montagem

Cabeceira

Roma Box 1.40



CONQUISTA
móveis

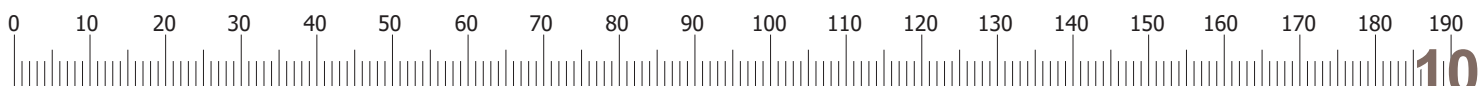
www.conquistamoveis.com
sac@conquistamoveis.com.br
Cep: 35541-000 - Tel: (31)3184-2756
Rua: João Paulino, 800 - Itaguara - MG

Desenvolvido por Wesley Silva
Dúvidas e sugestões (31) 99280-0176 ou (31) 3184-2756

	Produto	Volumes Cabeceira	Kit de Montagem
Cód.	5718	5717	5720
Ref.	502024	401059	141083

Códigos			Cores				Características			Qtd.
Manual	Código	Referência	IBF	BR	CF	CVRU	Descrição	Mat. Prima	Dimensões (mm)	
1	5712	312081	41	03	73	70	Lateral Esquerda Cabec. Roma Box	MDP	1100 x 220 x 15	01
2	5708	301063	41	03	73	70	Chapa Cabec. Roma Box 1.40	MDP	1400 x 424 x 15	02
3	5715	319039	41	03	73	70	Rodapé Traseiro Cabec. Roma Box 1.40	MDP	1400 x 84 x 15	01
4	5716	319040	41	03	73	70	Base Cabec. Roma Box 1.40	MDP	1400 x 218 x 15	01
5	5714	317041	41	03	73	70	Divisória Cabec. Roma Box	MDP	200 x 200 x 15	01
6	5713	315036	41	03	73	70	Tampo Nicho Cabec. Roma Box	MDP	595 x 202 x 15	01
7	5709	301064	41	03	73	70	Painel Traseiro Cabec. Roma 1.40	MDP	1400 x 234 x 15	01
8	5710	311042	41	03	73	70	Prateleira Cabec. Roma Box 1.40	MDP	810 x 174 x 15	01
9	5711	312080	41	03	73	70	Lateral Direita Cabec. Roma Box	MDP	1100 x 220 x 15	01

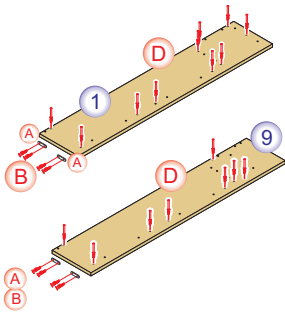
<p>A Sapata Retangular 50 x 12 x 4,5 Escala 1:3</p> <p>134013 08</p>	<p>B Paraf. Chipboard 3,5 x 14</p> <p>134131 20</p>	<p>C Cavilha 6 x 30</p> <p>134028 26</p>	<p>D Conj. Minifix 32 x 07</p> <p>Haste/Tambor/Tampa 134015 20</p>
<p>E Paraf. Escareado 7,0 x 40mm</p> <p>134033 02</p>	<p>F Paraf. Chipboard 3,5 x 3,5</p> <p>134009 04</p>	<p>G Bisnaga Cola 5 g</p> <p>134014 01</p>	<p>H Chapa Reta Fixação</p> <p>134040 02</p>



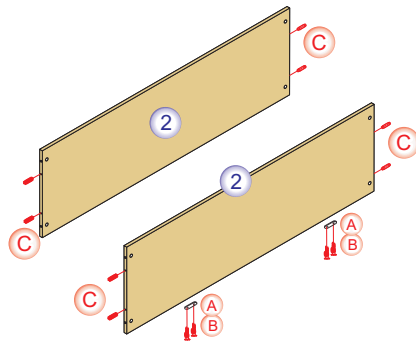
PASSO A PASSO DA MONTAGEM

1º Forrar o chão com o papelão da embalagem para montagem.

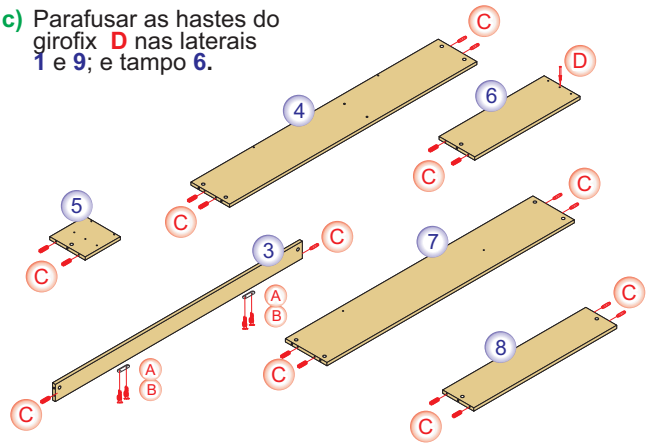
a) Parafusar a sapatas **A** nas laterais **1** e **9**; em uma cabeceira **2** e rodapé **3** com parafuso **B**.



b) Fixar as cavilhas **C** nas peças **2, 3, 4, 5, 6, 7** e **8**; com auxílio de martelo.

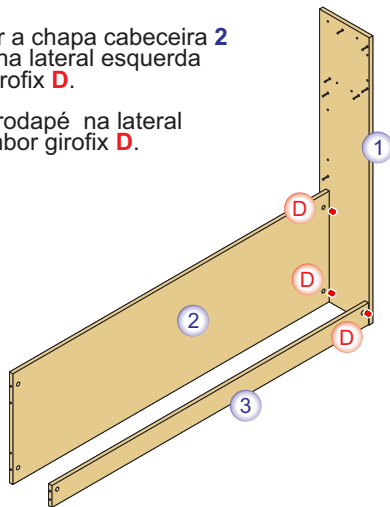


c) Parafusar as hastes do girofix **D** nas laterais **1** e **9**; e tampo **6**.



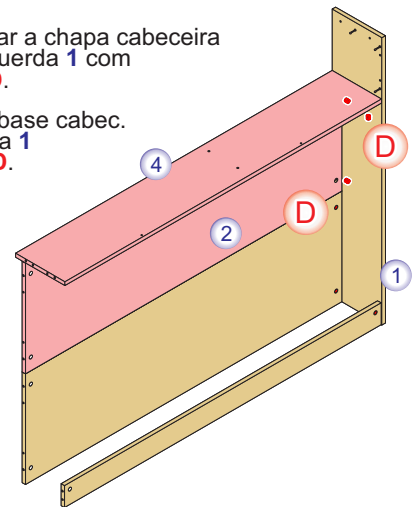
2º a) Posicionar e fixar a chapa cabeceira **2** com as sapatas na lateral esquerda **1** com tambor girofix **D**.

b) Posicionar e fixar o rodapé na lateral esquerda **1** com tambor girofix **D**.



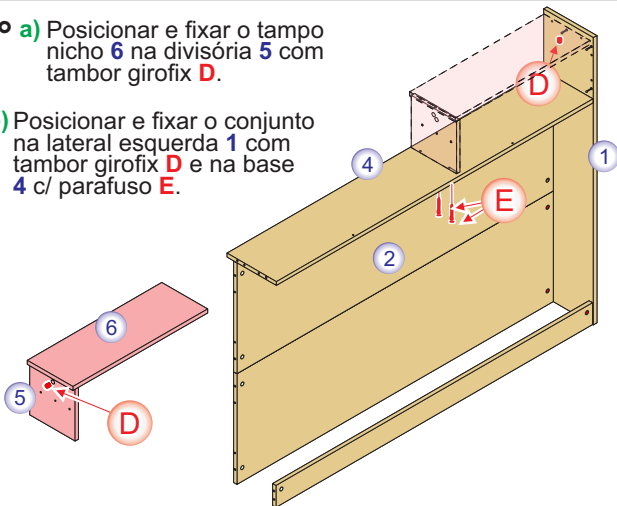
3º a) Posicionar e fixar a chapa cabeceira **2** na lateral esquerda **1** com tambor girofix **D**.

b) Posicionar e fixar a base cabec. **4** na lateral esquerda **1** com tambor girofix **D**.



4º a) Posicionar e fixar o tampo nicho **6** na divisória **5** com tambor girofix **D**.

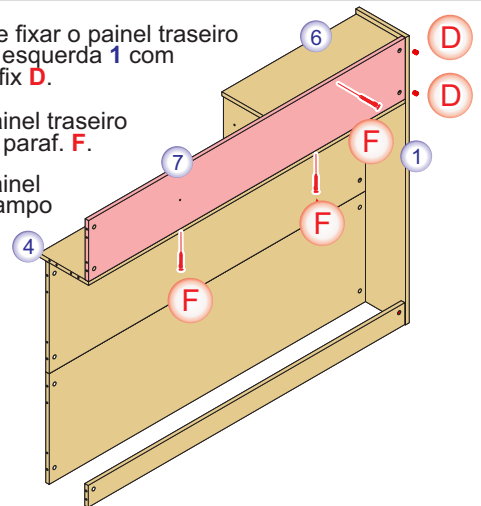
b) Posicionar e fixar o conjunto na lateral esquerda **1** com tambor girofix **D** e na base **4** c/ parafuso **E**.



5º a) Posicionar e fixar o painel traseiro **7** na lateral esquerda **1** com tambor girofix **D**.

b) Parafusar o painel traseiro **7** na base **4** c/ paraf. **F**.

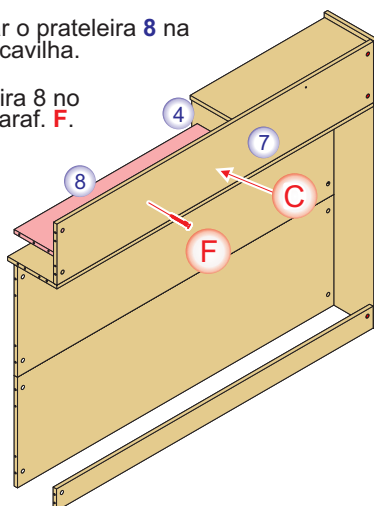
c) Parafusar o painel traseiro **7** no tampo **6** c/ paraf. **F**.



6º a) Posicionar e fixar o prateleira **8** na divisória **4**, com cavilha.

b) Parafusar o prateleira **8** no ainel traseiro **7** c/ paraf. **F**.

Não parafusar todo o parafuso, somente firmar.



7º a) Posicionar e fixar a lateral direita **9** nas peças **2, 3, 4, 7** e **8** com tambor girofix **D**.

Terminar de parafusar o parafuso **F na peça **8****

b) Colocar as tampa Girofix **D**.

