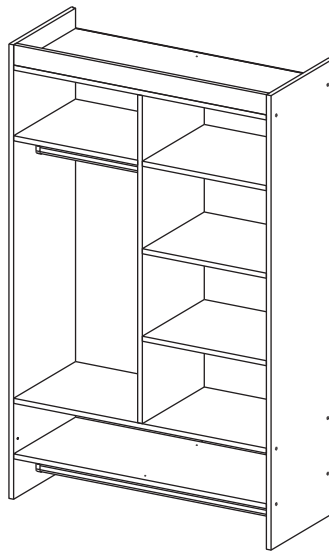


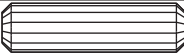



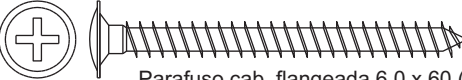

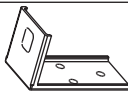






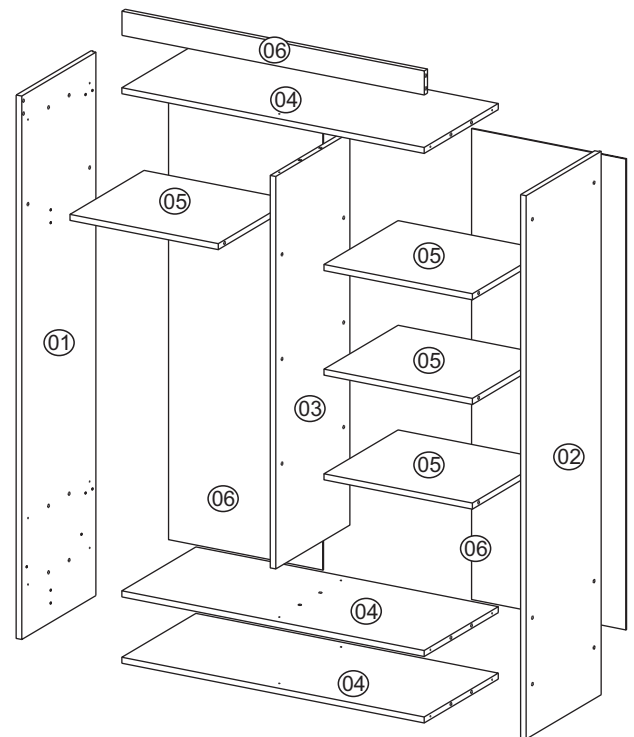
KD1695



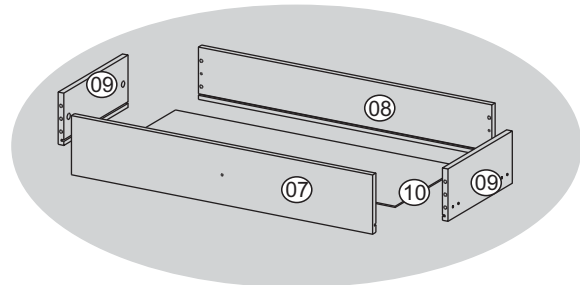
KD1700

LISTA DE FERRAGENS

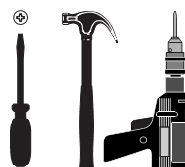
| | |
|---|---|
| A |  Tambor Minifix (04x) |
| B |  Parafuso Minifix (04x) |
| C |  Cavilha 8x30 (40x) |
| D |  Parafuso cab. chata 4,0 x 14 (24x) |
| E |  Parafuso cab. chata 4,0 x 25 (01x) |
| F |  Parafuso cab. chata 4,0 x 50 (16x) |
| G |  Parafuso cab. flangeada 6,0 x 60 (04x) |
| H |  Bucha 8mm (04x) |
| I |  Suporte aéreo 30342 (04x) |
| J |  Capa plástica 7731 (04x) |
| K |  Prego 10x10 com cabeça (37x) |
| L |  Garra metálica para costas 13x13 - 30143 (07x) |
| M |  Cavilha 8x50 (02x) |



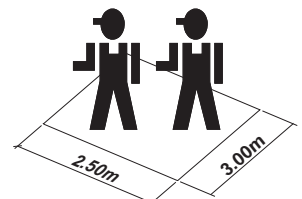
Somente para
KD1695

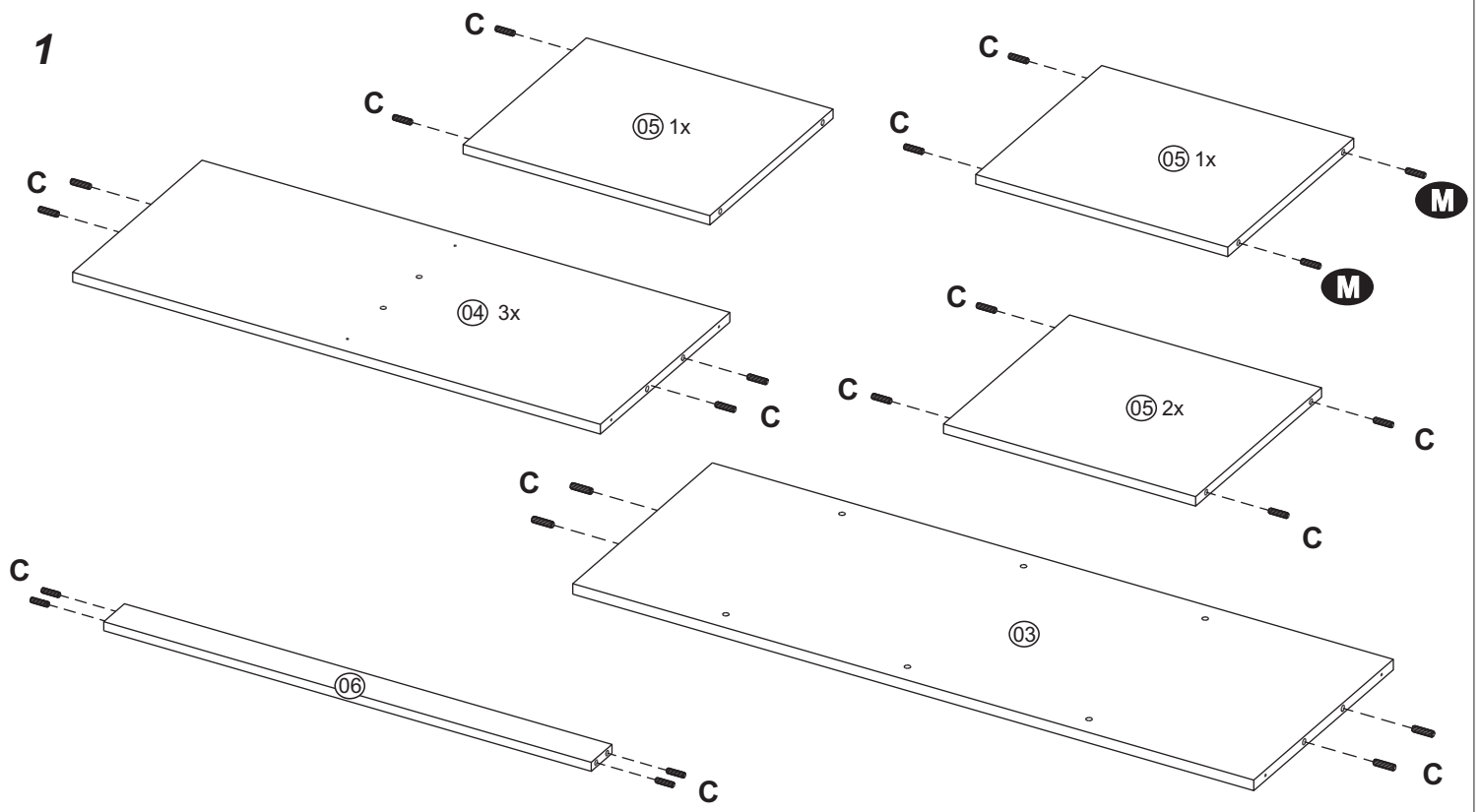


FERRAMENTAS NECESSÁRIAS

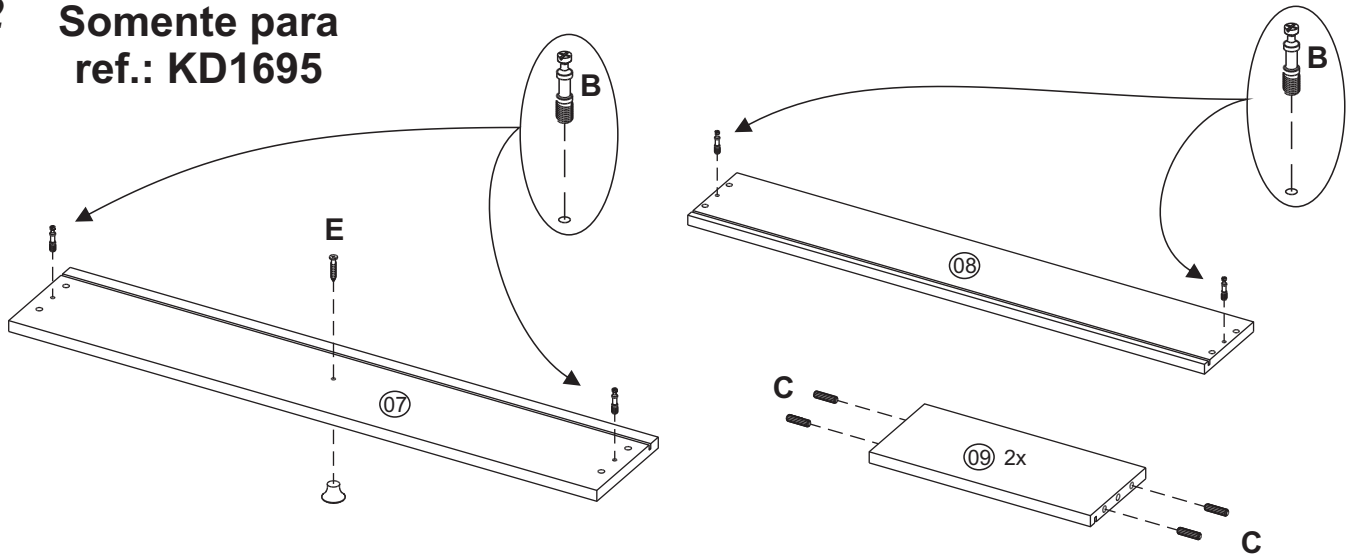


60 min

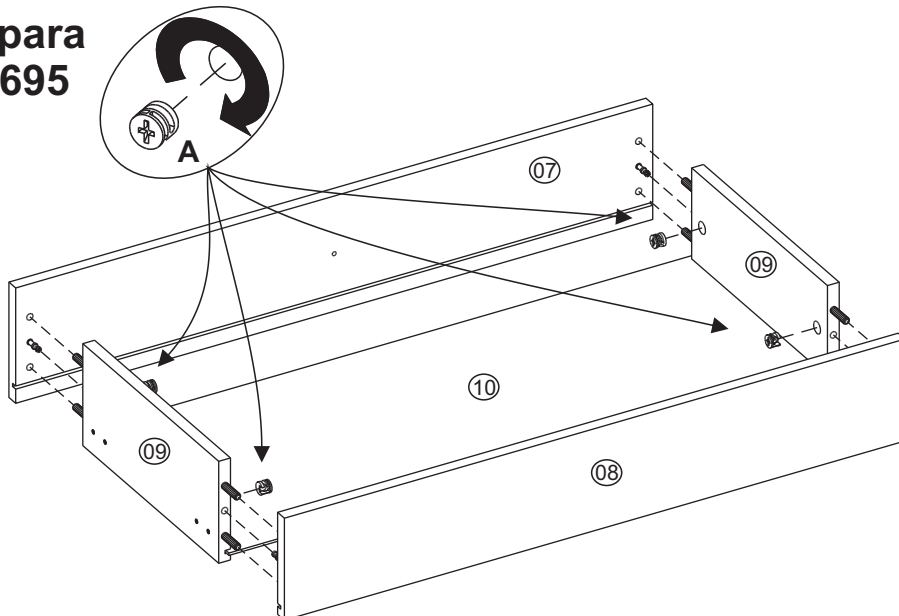




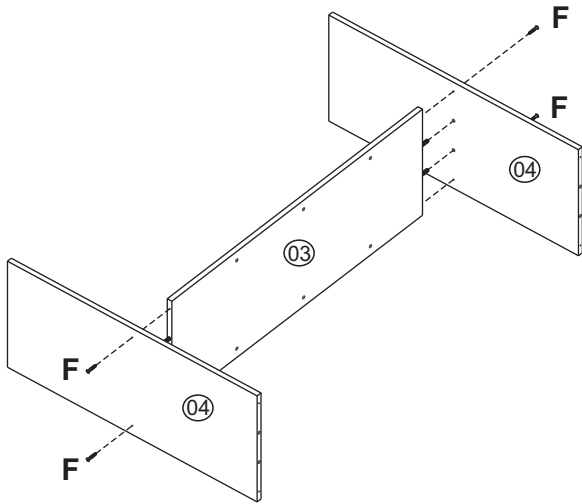
2 Somente para ref.: KD1695



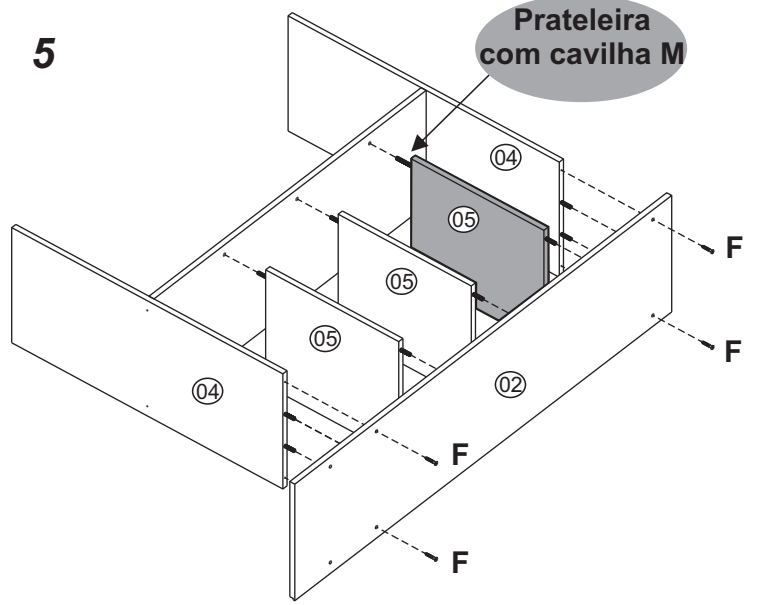
3 Somente para ref.: KD1695



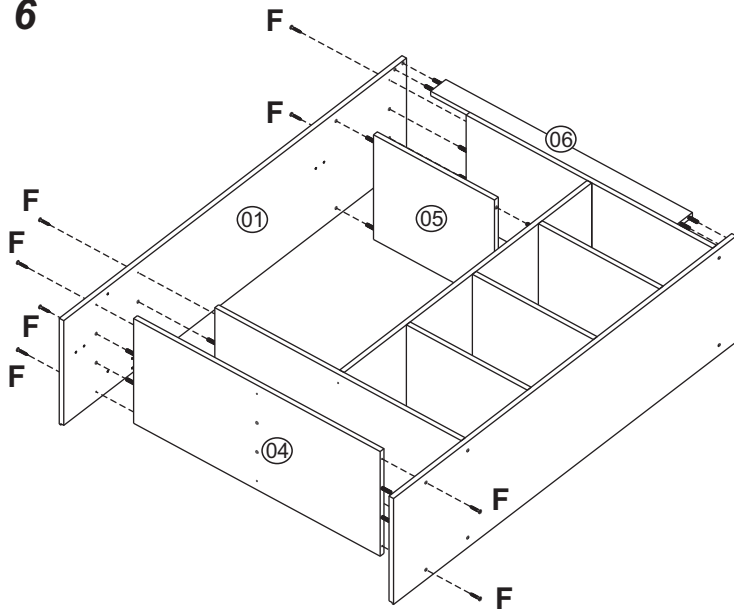
4



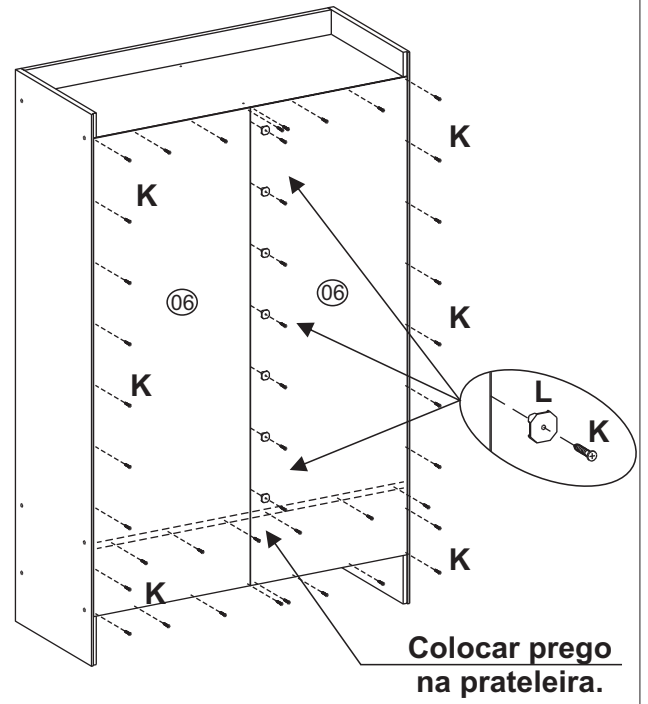
5



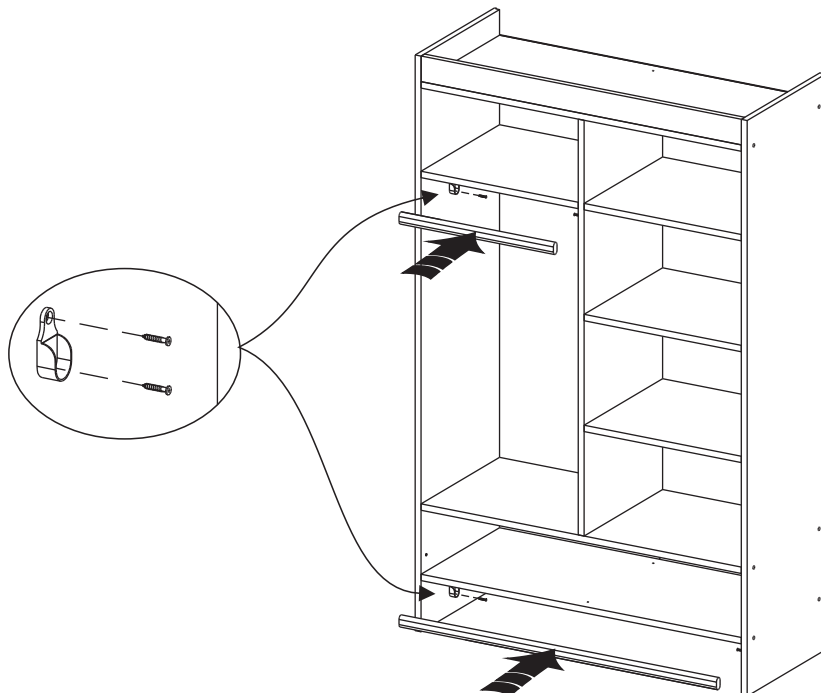
6



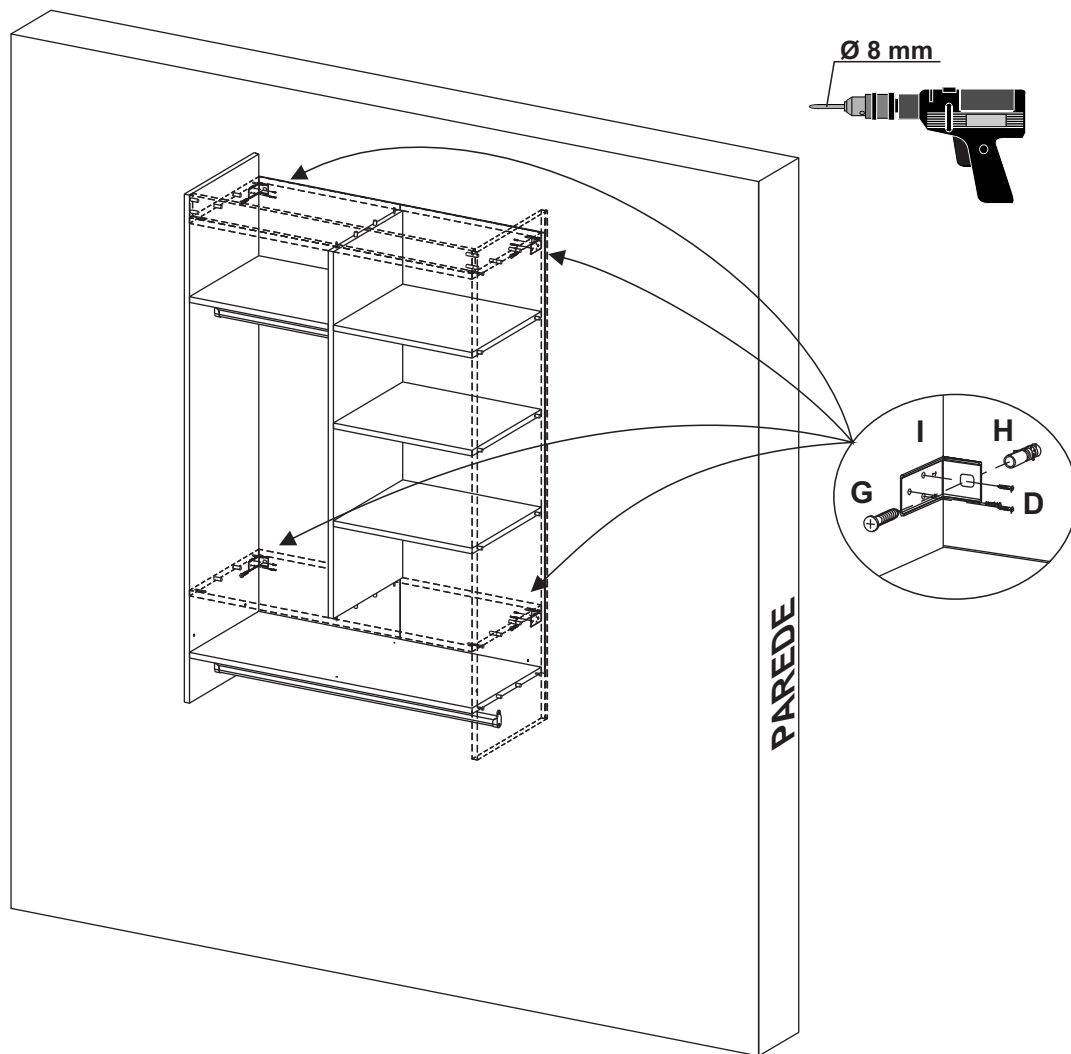
7



8

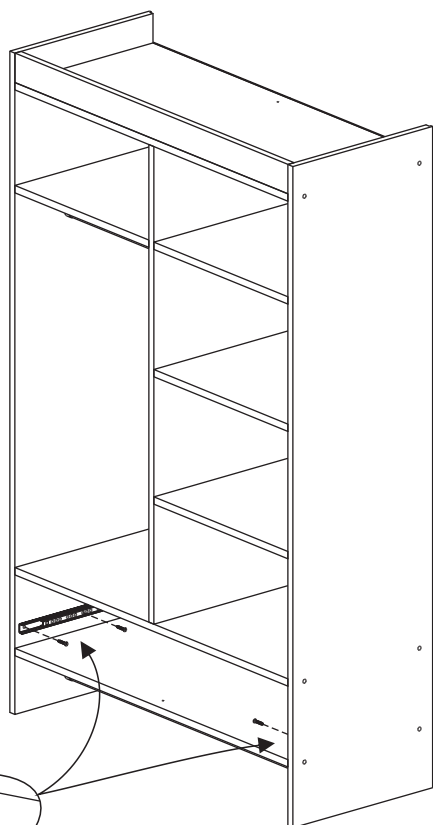


9



10

Somente para
ref.: KD1695



11

Somente para
ref.: KD1695

