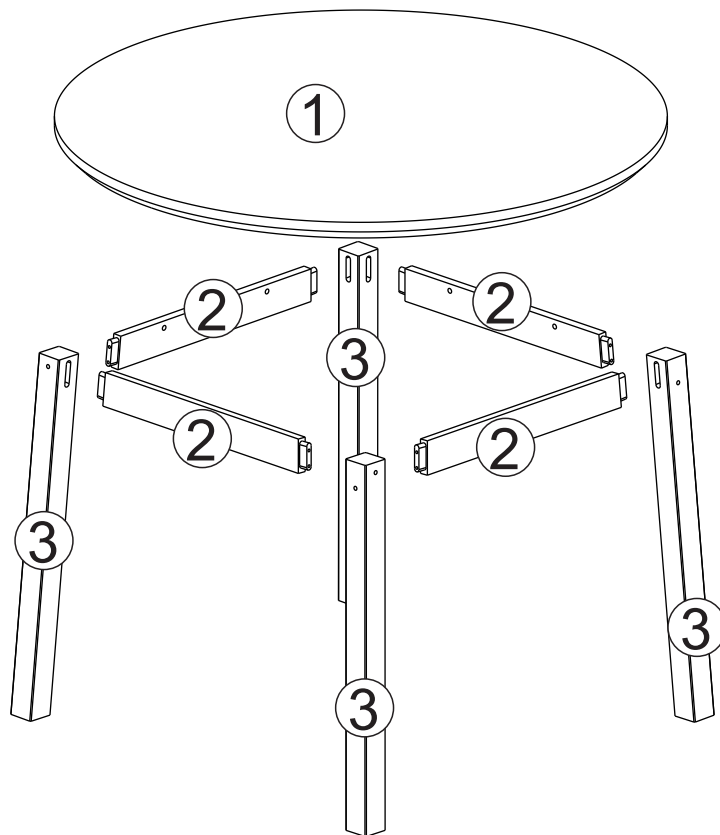


# MESA BRUNEI



## VISTA EXPLODIDA



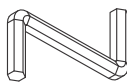
## FERRAGEM



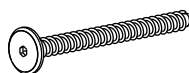
A - Parafuso PH CP 4.0x40 - 8x



B - Trapézio plástico - 8x



C - Chave Allen - 1x

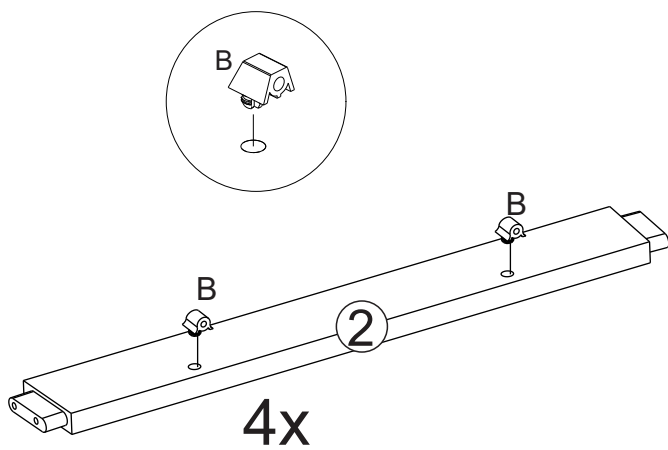


D - Parafuso 7x80mm cab.17- 8x

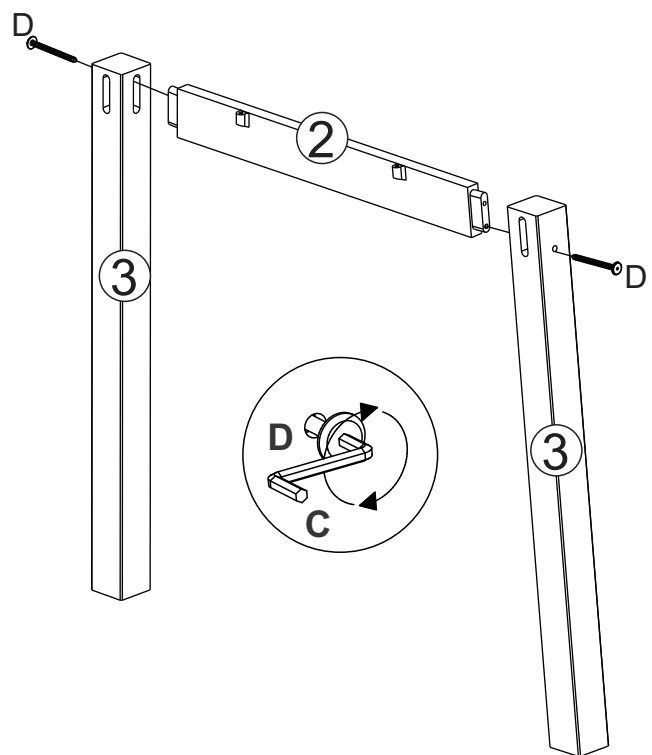


Parafuso 3.0X20 + sapata - 4x

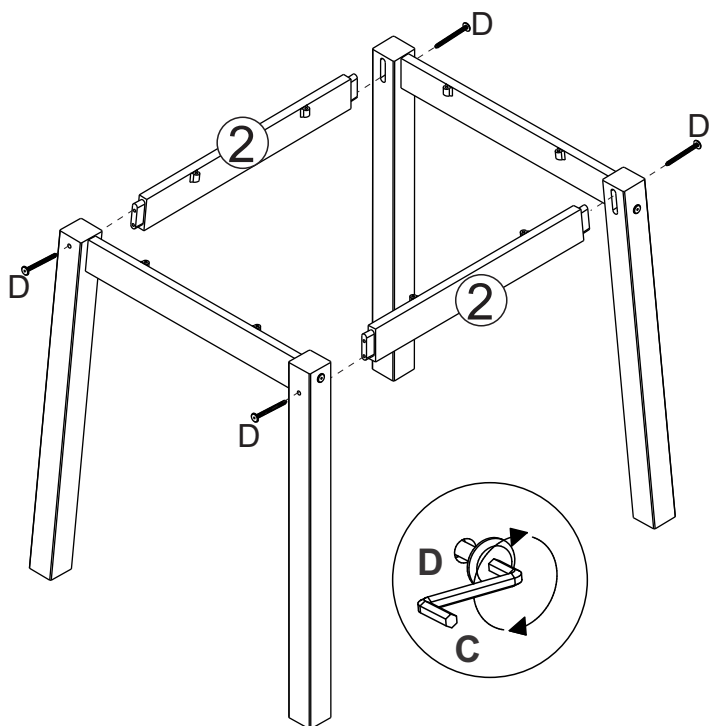
## PASSO 1



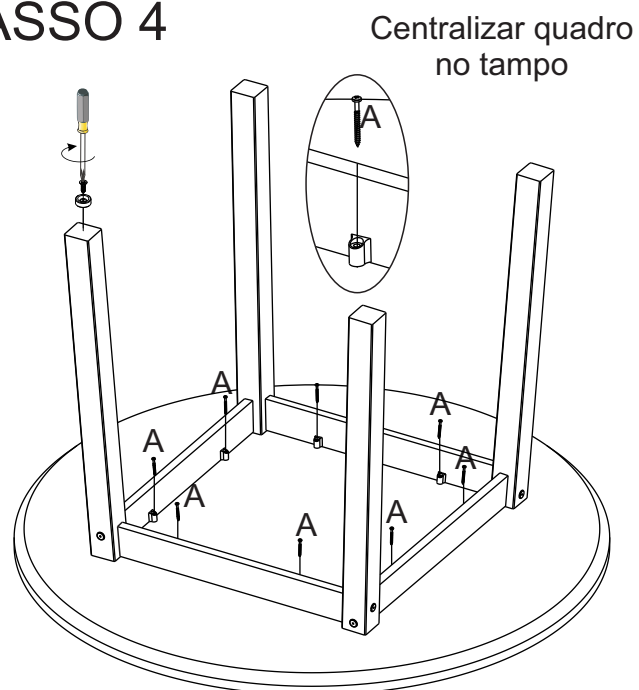
## PASSO 2



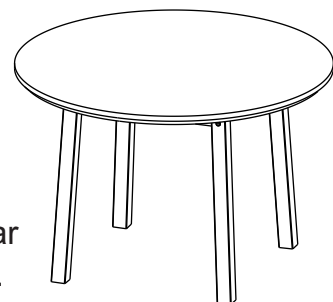
## PASSO 3



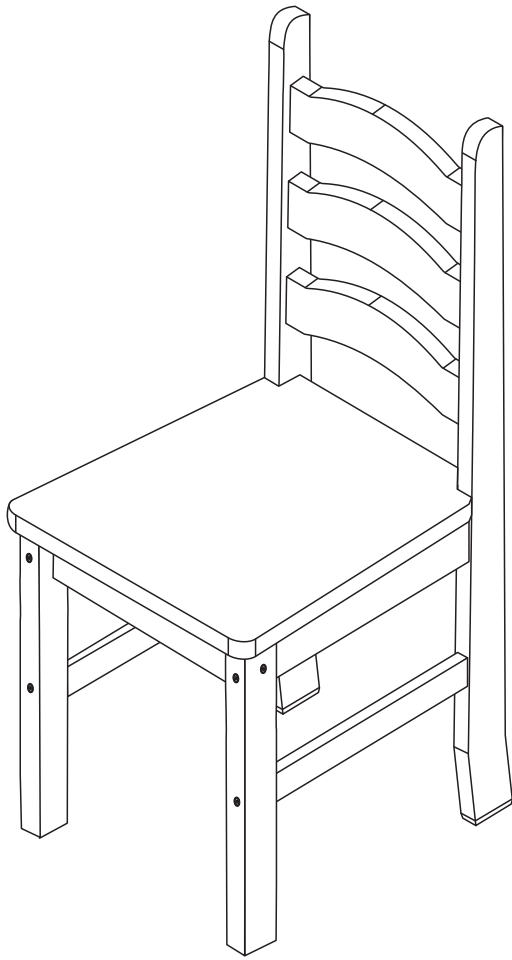
## PASSO 4



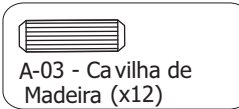
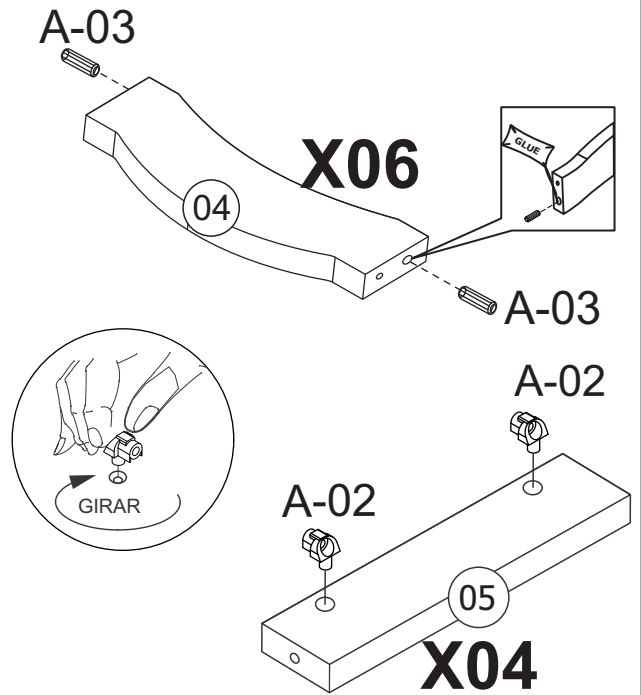
Utilizar sapata para nivelar a mesa se necessário for.



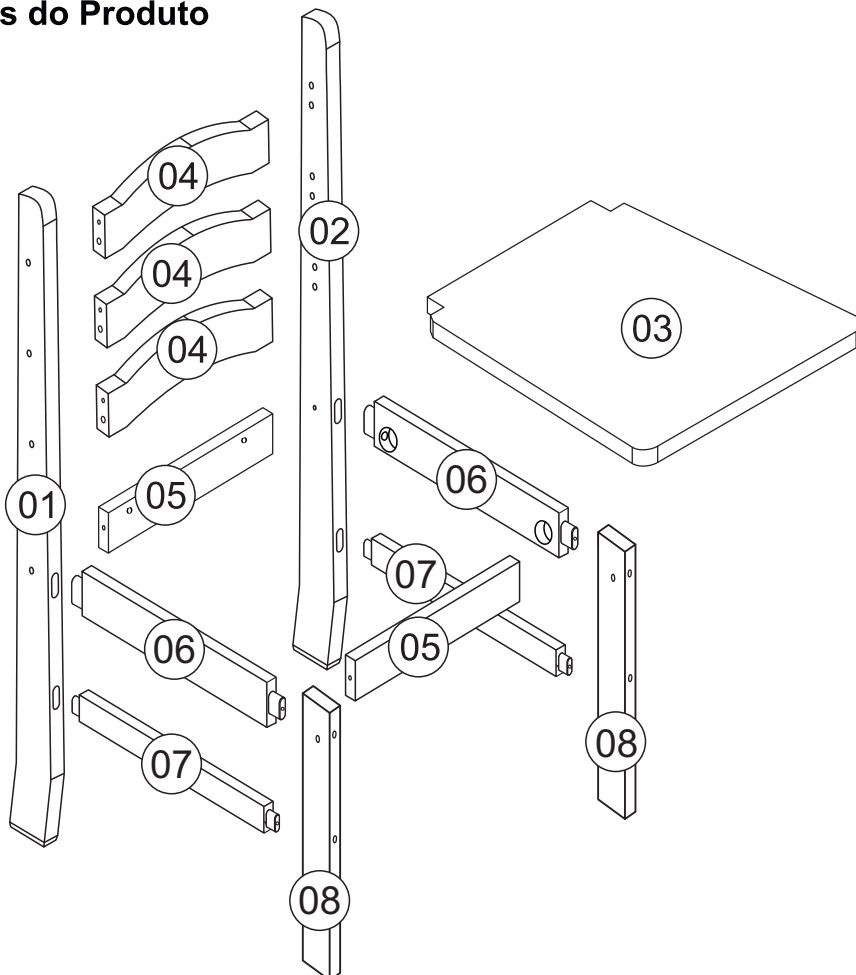
# CADEIRA ITALIA



## Pré montagem



## Partes do Produto



## LISTA DE PEÇAS P/ 02 CAD.

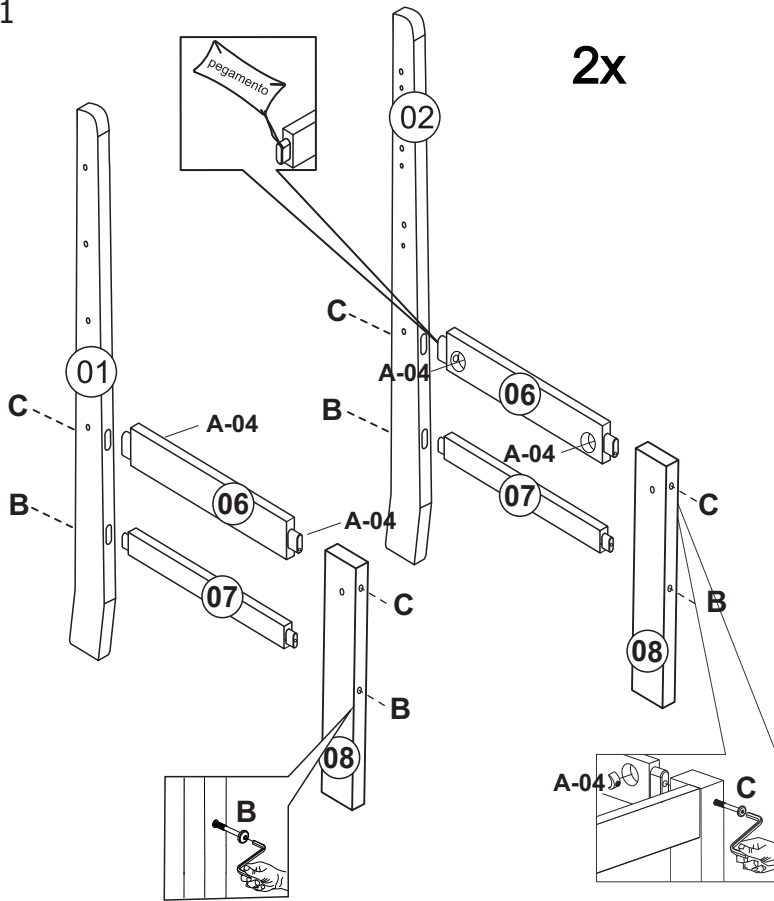
Nº	Descrição das peças	Qtde
1	Pé esquerdo traseiro	2
2	Pé direito traseiro	2
3	Acento	2
4	Travessas encosto	6
5	Trav. sup. traseira / frontal	4
6	Trav. supsuperior lateral	4
7	Trav. inferior lateral	4
8	Pé frontal direito/esquerdo	4

## Componentes

	Componente	Qtde	Qtde
A	A-01 Phillips 4,0 x 30 cab. chata	04	13
	A-02	04	13
	A-03 8,0 x 30	06	12
	A-04 1/4"	04	08
B	7,0 x 60	14	28
C	1/4 x 90	04	08
		04	08
	PHS 3.0X20mm chata	04	08
		01	01
	GLUE	01	02

01

2x



Pegamento

C - Parafuso Ø 1/4 x 90  
cab. 17mm (x8)

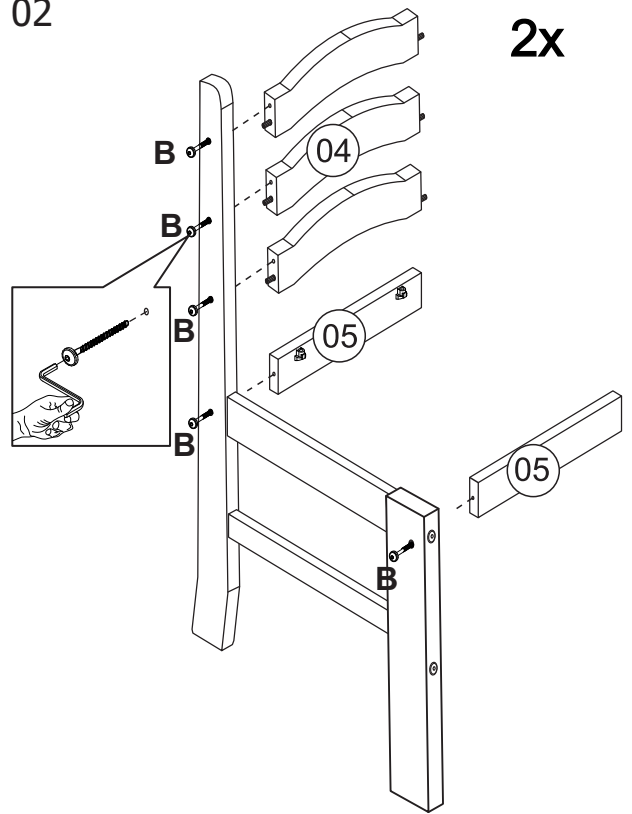
Chave Zeta (x1)

B - Parafuso Ø 07 x 60  
cab. 17mm (x8)

A-04 - Porca Meia Lua (x8)

02

2x

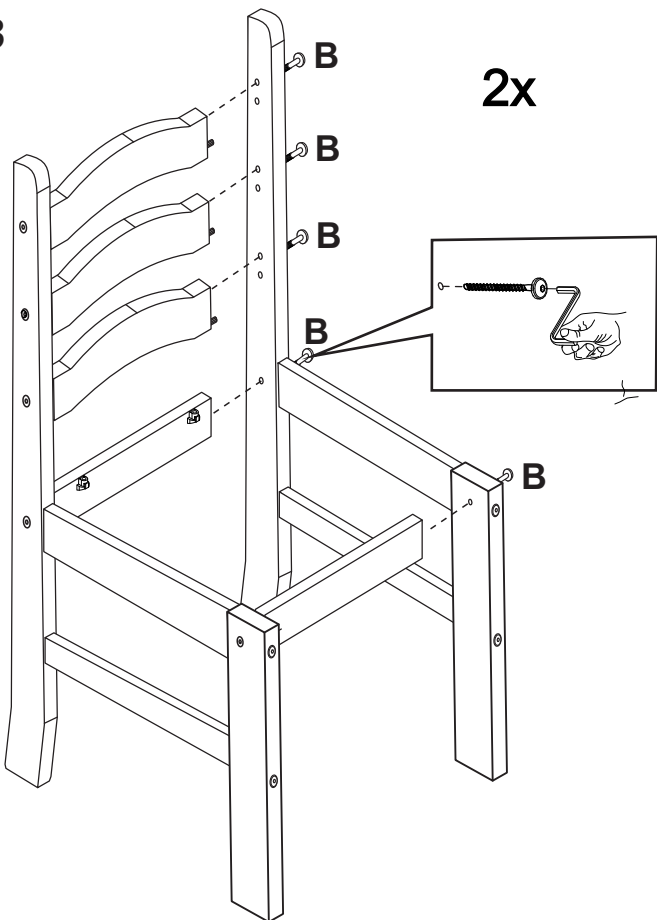


B - Parafuso Ø 07 x 60  
cab. 17mm (x10)

Chave Zeta (x1)

03

2x



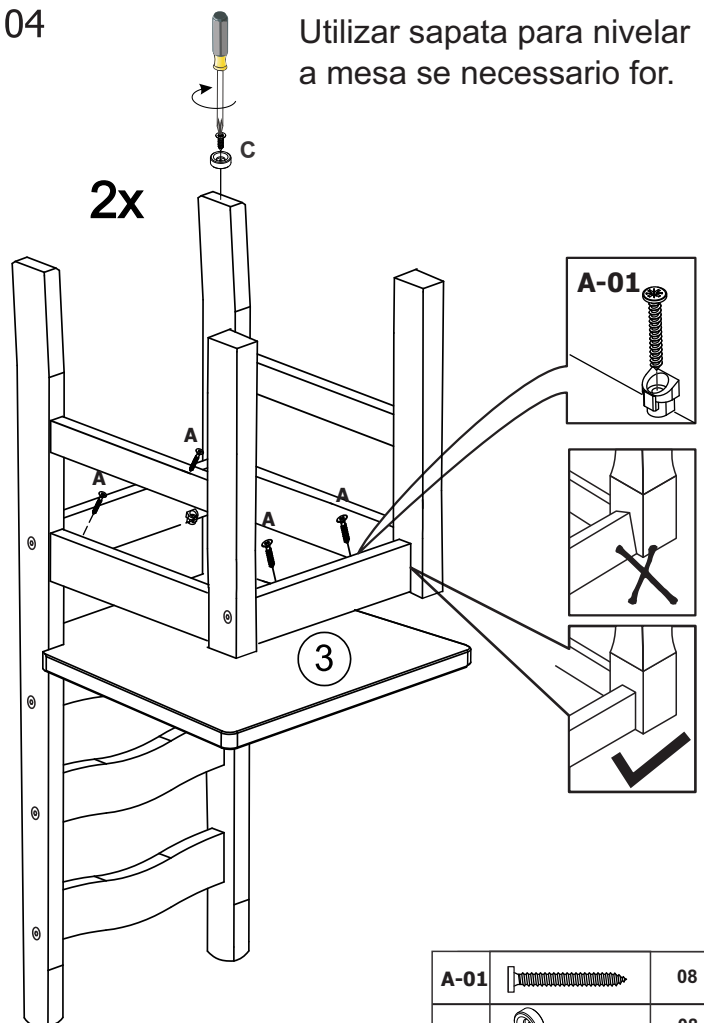
B - Parafuso Ø 07 x 70  
cab. 17mm (x10)

Chave Zeta (x1)

04

2x

Utilizar sapata para nivelar a mesa se necessario for.



A-01		08
C		08
		08

PHS 3.0X20mm chata