

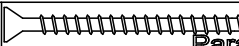
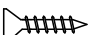


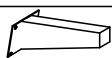
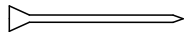



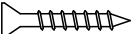

RT 3019

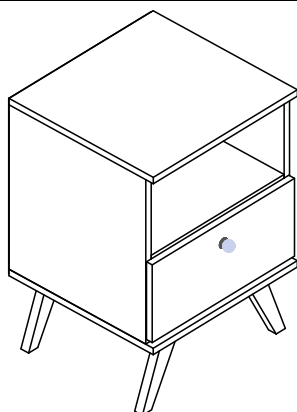
PARA PEDIDOS DE ASSISTÊNCIA TÉCNICA, INFORMAR O CÓDIGO E A COR DA PEÇA

LISTA DE PEÇAS / LISTA DE PIEZAS/ LIST OF PIECES

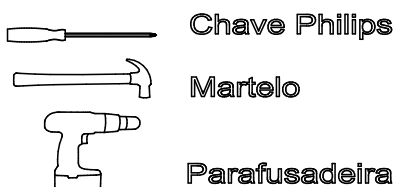
DIMENSÕES EM MM / Dimensiones en mm / Dimensions in mm

PEÇAS / PIEZAS / PIECES	Dimensões / Dimensiones / Dimensions	Código/code	QTD.
BASE / BASE / BASE	① 400 X 380 X 15	64777	01
Lat dir/esq / Lat derecha/ Izquierda / right/ left side	② 385 X 360 X 15	60419	02
Tampo / Techo / Ceiling	③ 400 X 385 X 15	64231	01
Prateleira / Repisa / Shelf	④ 369 X 360 X 15	60420	01
Frente gaveta/ Frente del cajón/ Drawer front	⑤ 182 X 394 X 15	60421	01
Lat gaveta / Cajón lateral/ Side drawer	⑥ 350 X 100 X 15	60087	02
Costa gaveta/ Cajón costa / Coast drawer	⑦ 313 X 100 X 15	60422	01
Base gaveta/ Fondo del Cajón / Botton off drawer	⑧ 355 X 338 X 3	60423	01
Costa / Fondo / Back	⑨ 395 X 410 X 3	60424	01

FERRAGENS / HERRAJENS / HARDWARE	DIMENSÕES / Dimensiones / Dimensions	CÓDIGO	QTD.
①  Parafuso estrutural	5 x 50	—	12
②  Parafuso	3,5 x 14	—	10
③  Cavilha	8 MM	—	08
④  Chave Z allen	—	—	02
⑤ GLUE / COLA	12 g	—	01
⑥  Pé plástico	160 MM	63151	04
⑦  Pregos	10 x 10	—	30
⑧  Parafuso	4,0 x 30	—	01
⑨  Corrediza	350 MM	158	01
⑩  Puxador	—	60436	01
⑪  Parafuso	4,0 x 20	—	16
⑫  Minifix	—	—	04



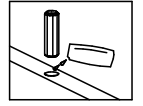
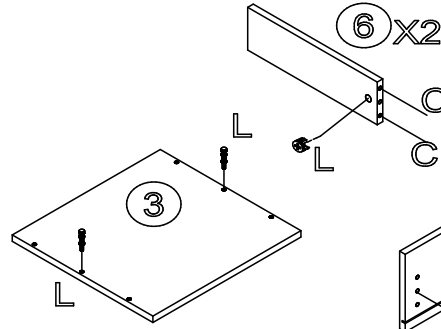
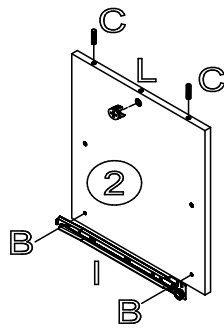
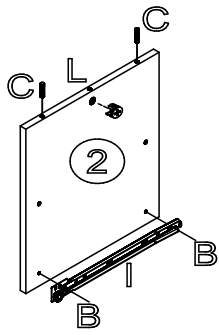
Ferramentas não fornecidas



Movelbento

Rua: Joana Guindani Tonello, N° 1952
Bento Gonçalves, RS
(54) 3454 7500
www.movelbento.com.br

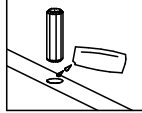
1º etapa: Preparar as peças



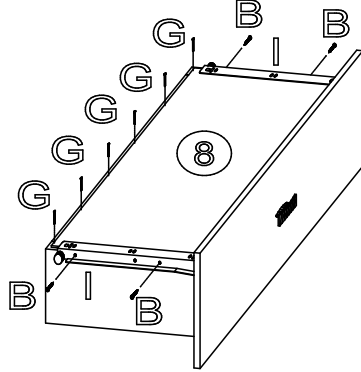
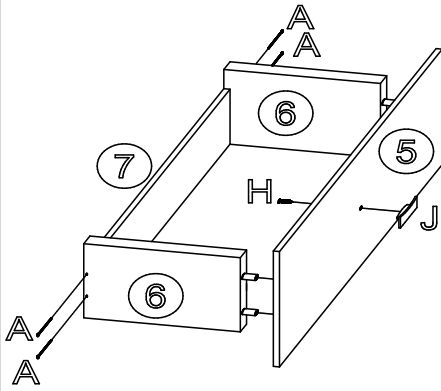
É indispensável o uso de cola na colocação das cavilhas.

2º etapa: Montagem da gaveta

Girar o tambor sentido horário

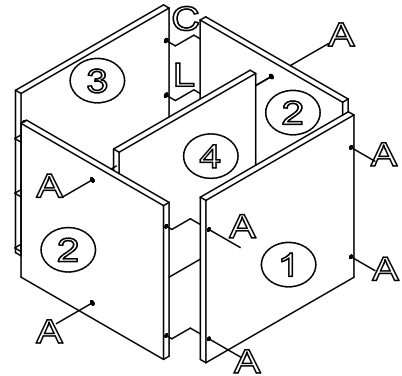


É indispensável o uso de cola na colocação das cavilhas.

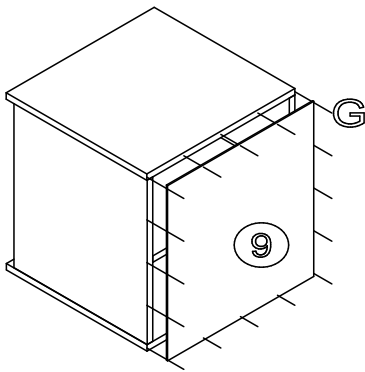


3º etapa:

Girar o tambor sentido horário

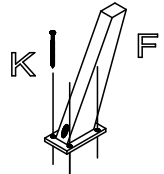
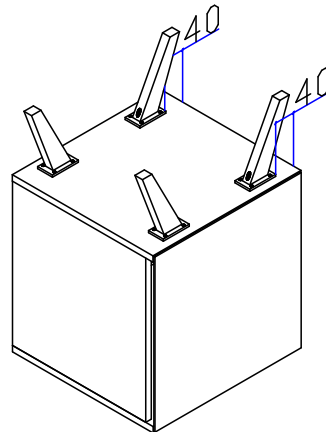


4º etapa: Pregar a costa



5º etapa: Parafusar os pés

Deixar 40 mm da borda até o início do pé
Parafusar com o parafuso 4x20 (K)



6º etapa: Encaixar a gaveta nos trilhos

