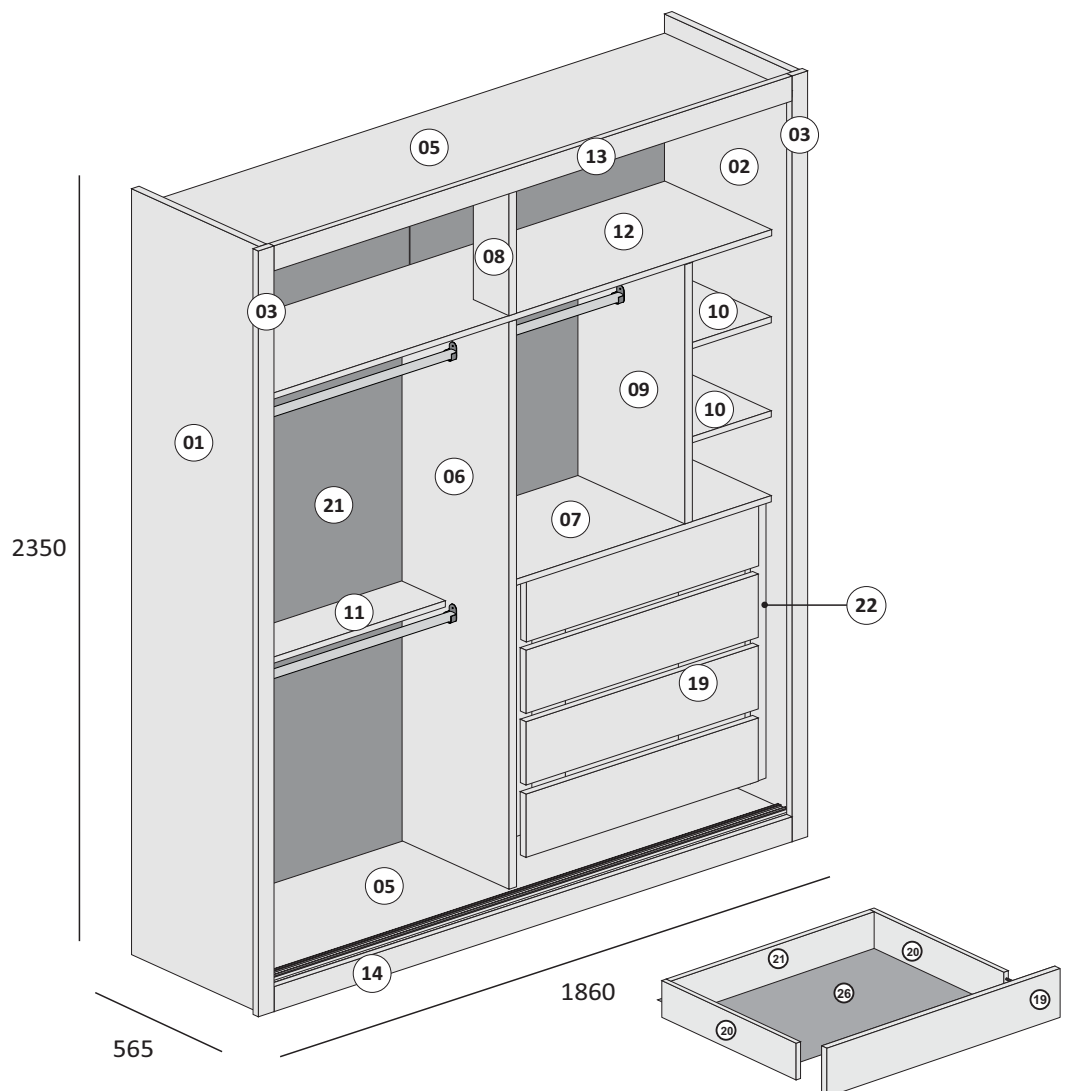
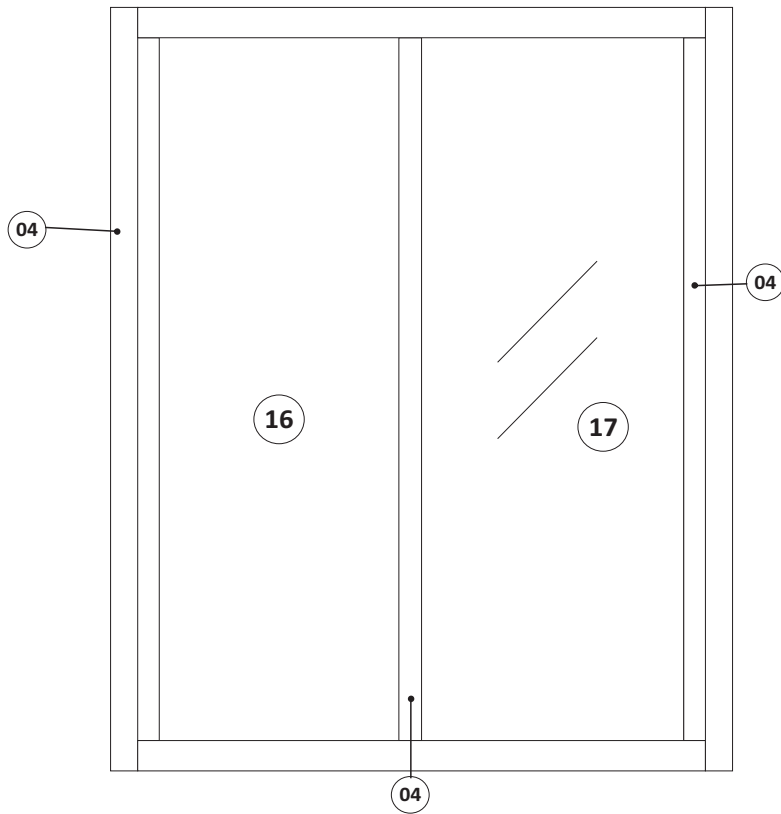


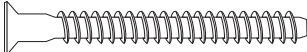
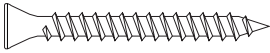
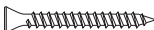
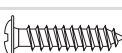




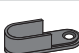




















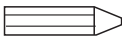
ARMÁRIO MADRID



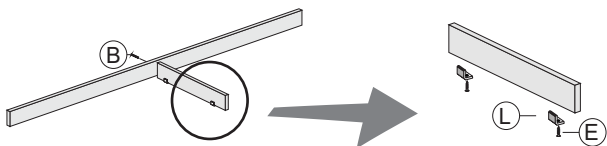
ROUPEIRO MADRID

COD	NUMERO	Peças	Compr	Larg	Esp	Qty	AMENDOIA	OFF WHITE AMENDOIA	BRANCO ACETINADO
12513	1	LATERAL ESQUERDA	2350	543	15	1	X		X
12514	2	LATERAL DIREITA	2350	543	15	1	X		X
12516	3	COLUNA LATERAL	2350	49	15	2	X		X
12526	4	MOLDURA DA PORTA	2170	46	25	4	X		X
12517	5	PRATELEIRA BASE / CHAPEU	1785	543	15	2	X		X
12515	6	DIVISAO	1750	435	15	1	X		X
12522	7	PRATELEIRA GAVETA	885	433	15	1	X		X
12521	8	DIVISÃO MALEIRO	435	105	15	1	X		X
12519	9	DIVISÃO COLMEIA	830	389	15	1	X		X
12520	10	PRATELEIRA COLMEIA	337	388	15	2	X		X
12523	11	PRATELEIRA ESTREITA	885	215	15	1	X		X
12518	12	PRATELEIRA DO MALEIRO	1785	435	15	1	X		X
12527	13	MOLDURA CHAPEU	1775	96	15	1	X		X
12528	14	RODAPÉ FRONTAL	1775	96	15	1	X		X
12532	15	RODAPÉ TRASEIRO	1785	80	12	1			
12531	16	PÉ BASE	460	80	15	1			
12534	17	PORTA LATERAL	2170	850	15	1		X	X
12533	18	PORTA C ESPELHO	2170	871	12	1			
12524	19	FRENTE DA GAVETA	775	192	15	4	X		X
12562	20	LATERAL DA GAVETA	385	115	15	8	X		X
12561	21	TRASEIRO DA GAVETA	710	105	15	4	X		X
12529	22	SUPORTE GAVETA FRONTAL	870	60	15	2	X		X
12530	23	SUPORTE GAVETA TRASEIRO	870	60	12	2			
11212	24	TRAVA DE COSTAS	885	60	12	2	X		X
12525	25	COSTAS	1090	904	6	4	X		X
12563	26	FUNDO GAVETA	723	383	3	4	X		X

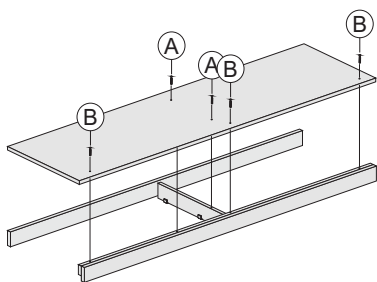
8	AMENDOIA
184	OFF WHITE / AMENDOIA
163	BRANCO ACETINADO

FERRAGEM ROUPEIRO MADRID								
COD	LETRA/ DESCRIÇÃO	COMP	LARG	ESP	MATERIAL	OTD	DESENHO	
10777	A	PARAFUSO 5 X 40	40	5	5	AÇO	55	
3813	B	PARAFUSO 3,5 X 35	35	3,5	3,5	AÇO	8	
3062	C	PARAFUSO 3,0 X 20 CHATA PHILLIPS	20	3	3	AÇO	16	
771	D	PARAFUSO 3,5X16 FLANGEADO	16	3,5	3,5	AÇO	86	
10733	E	PARAFUSO 3,5 X 14	14	3,5	3,5	AÇO	110	
10781	F	CANTONEIRA 4 FUROS	40	15	15	METAL	8	
610	G	CAVILHA 6 X 30MM	30	6	6	MADEIRA	20	
10708	H	CONECTOR DE MONTAGEM	40	20	20	PLÁSTICO	8	
601	I	SUPORTE DE CABIDE	45	25	20	PLÁSTICO	6	
603	J	SUPORTE TRIANGULAR	12	12	8	PLÁSTICO	8	
10702	L	SAPATA L CINZA	20	15	7	PLÁSTICO	6	
10801	M	PINO PRATELEIRA 6 X 8 CINZA	20	8	6	PLÁSTICO	8	
10780	N	SACHE DE COLA	20	10	5	COLA	1	
10732	O	LOGOTIPO EUROPA	20	20	1	ADESIVO	1	
7504	P	CORREDIÇA TELESCÓPICA	350	32	15	AÇO	8	
8458	Q	TRILHO SUPERIOR	1783	68	22	PLÁSTICO	1	
8457	R	TRILHO INFERIOR	1783	45	6	ALUMINIO	1	
180	S	CABIDEIRO	877	30	15	ALUMINIO	2	
4133	TP	CABIDEIRO	526	30	15	ALUMINIO	1	
5408	U	BATENTE DE SILICONE	12	12	2	ADESIVO	4	
11836	V	KIT DESEMPENADOR PARA PORTA	2000	30	15	AÇO	1	
11789	AB	KIT ROLDANA C MOLAS 2PTS C FREIO					1	
11763	A1	ROLDANA INFERIOR	50	33	15	PLÁSTICO	4	
5861	A2	GUIA SUPERIOR	63	31	12	PLÁSTICO	4	
5866	A3	FREIO PARA ROLDANA	30	30	15	PLÁSTICO	4	
10821	A4	PARAFUSO 4 X 25	25	4	4	AÇO	2	
5522	A5	PARAFUSO 3 X 20	20	3	3	AÇO	24	
ITEM COM VARIAÇÃO NA COR BRANCO ACETINADO/ AMENDOIA/ OFF WHITE								
12553	AC	ADESIVO PARA COSTAS	435	20	1	PAPEL	1	
216	TP	TAPA FURO	13	13	2	PAPEL	46	
10785	G2	GIZ RETOQUE	15	8	8	CERA	2	

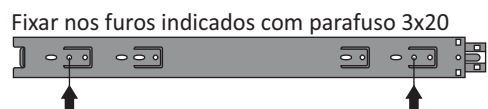
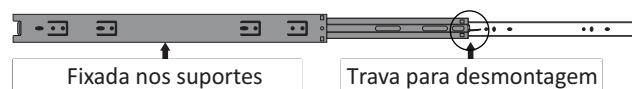
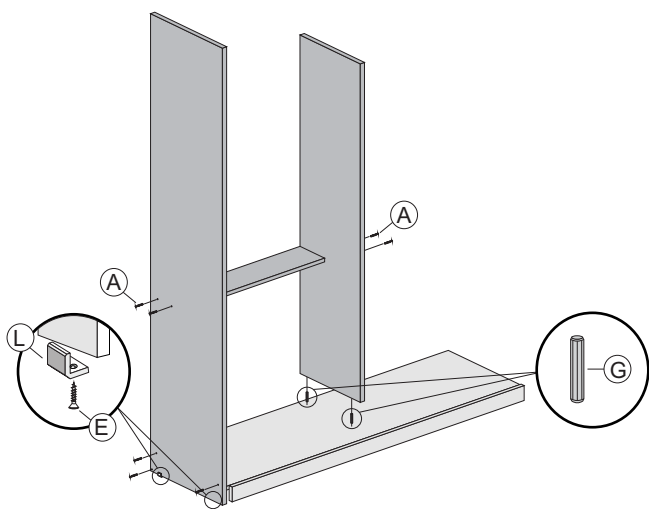
- 01 -FIXE A SAPATA (L) NO PÉ BASE (16) COM PARAFUSO (E)
 02 -FIXE O RODAPÉ TRASEIRO (10) NO PÉ BASE (16) COM PARAFUSO (B)



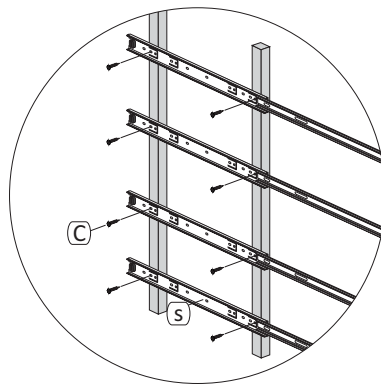
- 03 -FIXE A PRATELEIRA (05) NO PÉ BASE (16) COM PARAFUSO (A)
 04 -FIXE A PRATELEIRA (05) NO RODAPÉ (14) COM PARAFUSO (B)



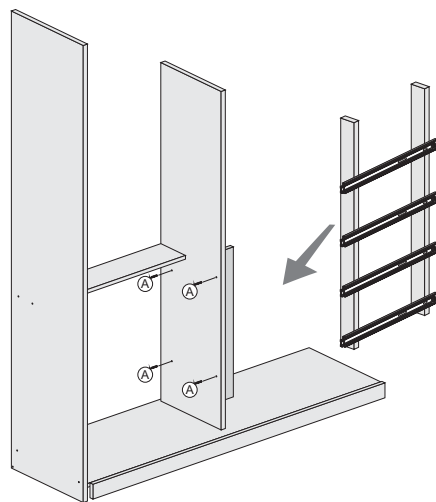
- 05 -FIXE A SAPATA (L) NA LATERAL (01) COM PARAFUSO (E)
 06 -FIXE A LATERAL (01) NA PRATELEIRA (05) COM PARAFUSO (A)
 07 -FIXE A LATERAL (01) NO RODAPÉ (15) COM PARAFUSO (A)
 08 -ENCAIXE A CAVILHA (G) NA DIVISÃO (06)
 09 -FIXE A PRATELEIRA (11) NA LATERAL (11) E NA DIVISÃO (06) COM PARAFUSO (A)



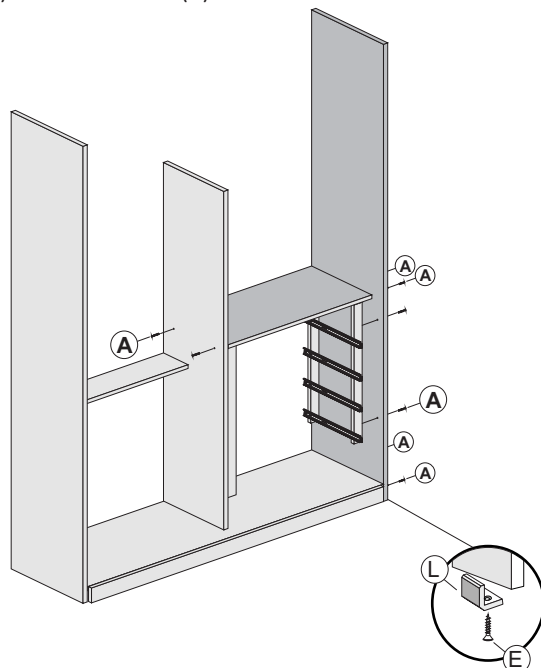
- 10 -FIXE A CORREDIÇA (S) NO SUPORTE (22) E (23) COM PARAFUSO (C)



- 11 -FIXE O SUPORTE (22) E (23) JÁ COM AS CORREDIÇAS NA DIVISÃO (06) COM PARAFUSO (A)

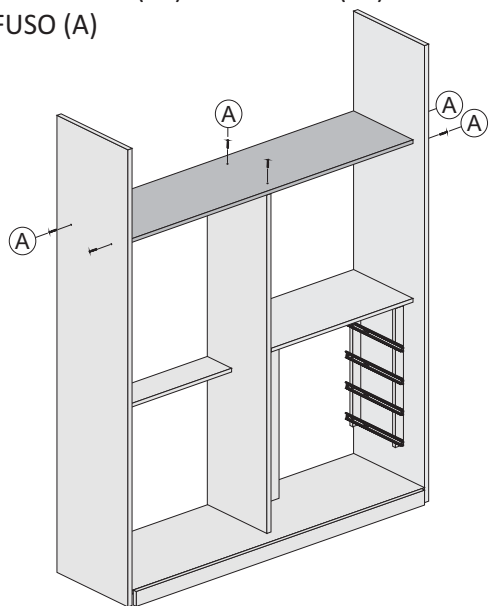


- 12 -FIXE A SAPATA (L) NA LATERAL (02) COM PARAFUSO (E)
 13 -FIXE A LATERAL (02) NA PRATELEIRA (05) COM PARAFUSO (A)
 14 -FIXE A LATERAL (02) NO RODAPÉ (15) COM PARAFUSO (A)
 15 -FIXE A PRATELEIRA (07) NA LATERAL (02) E NA DIVISÃO (06) COM PARAFUSO (A)
 16 -FIXE O SUPORTE (22) E (23) JÁ COM A CORREDIÇA NA LATERAL (02) COM PARAFUSO (A).

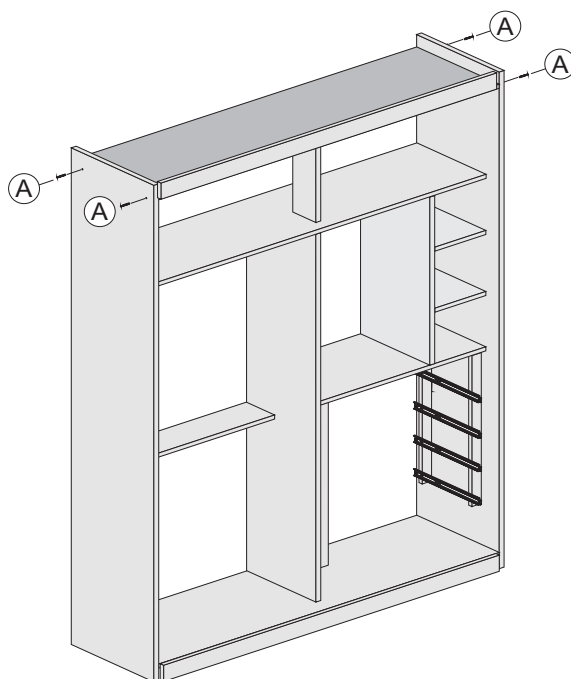


17 -FIXE A PRATELEIRA (12) NA LATERAL (01) E (02)
COM PARAFUSO (A)

18 -FIXE A PRATELEIRA (12) NA DIVISÃO (06)
COM PARAFUSO (A)

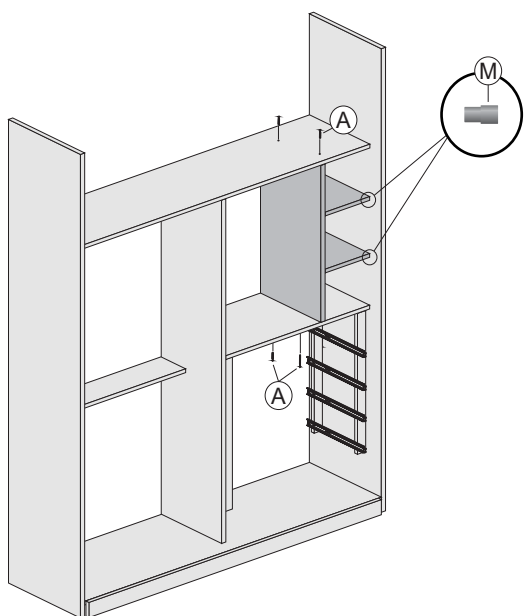


24 -FIXE A PRATELEIRA (05) NA LATERAL (01) E (02)
COM PARAFUSO (A)

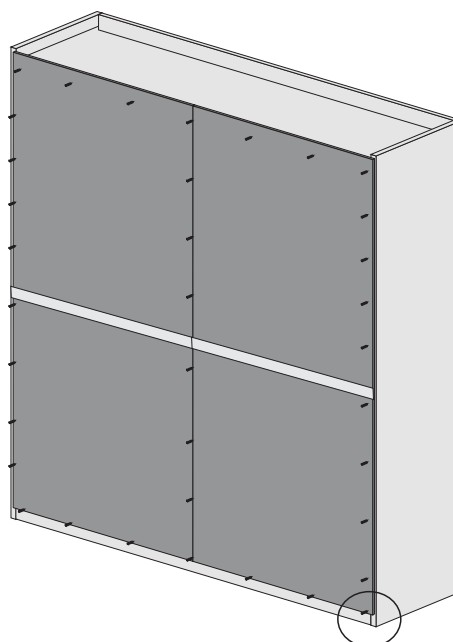


19 -FIXE A DIVISÃO (09) NA PRATELEIRA (07) E (12)
COM PARAFUSO (A)

20 -FIXE O PINO (M) NA DIVISÃO (09) E NA LATERAL (02)
E ENCAIXE AS PRATELEIRAS (10).



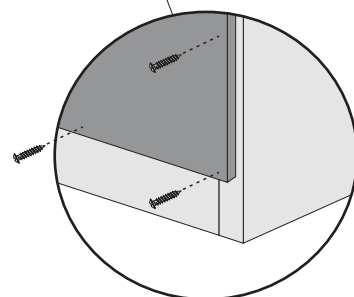
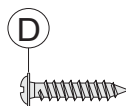
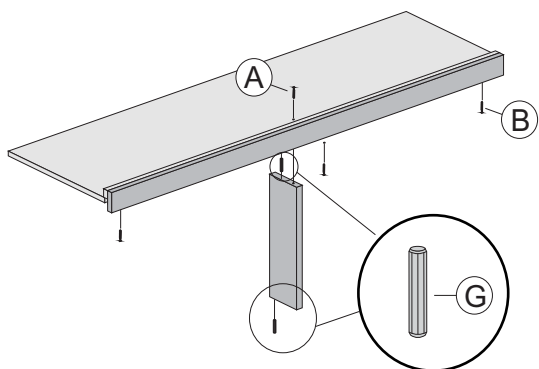
25 -FIXE AS COSTAS (25) COM PARAFUSO (D)



21 -ENCAIXE A CAVILHA (G) NA DIVISÃO (08)

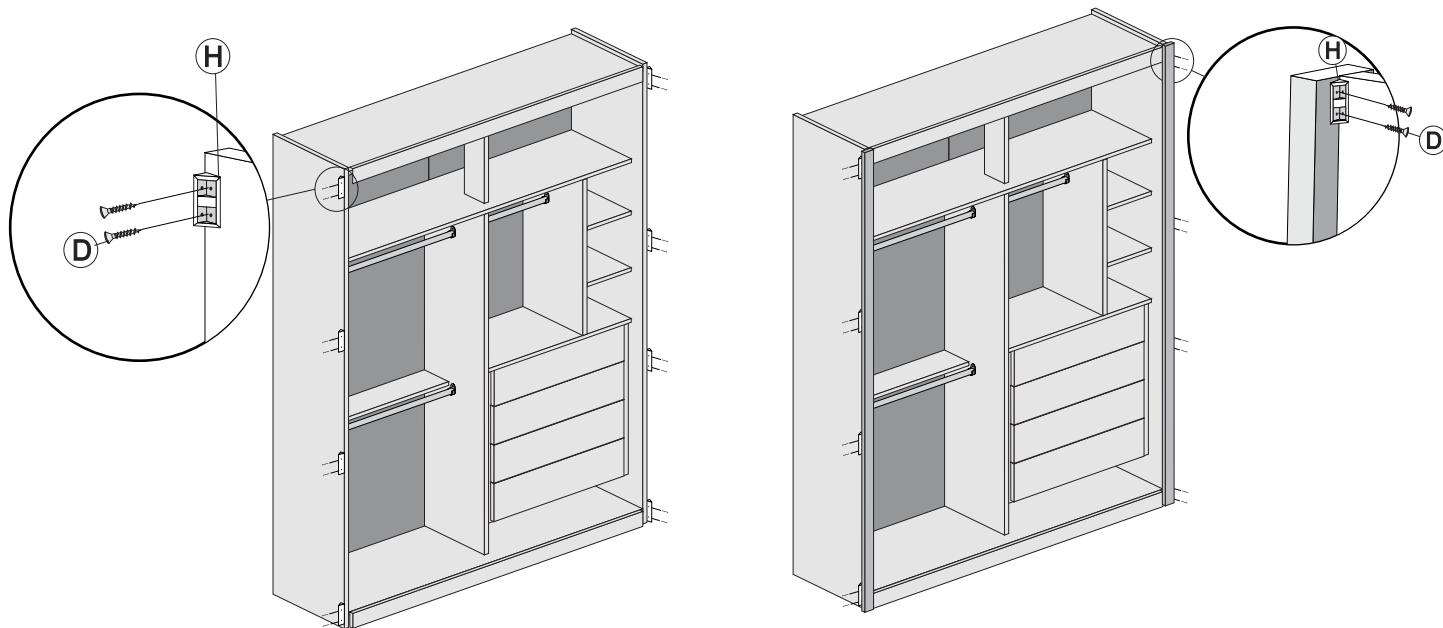
22 -FIXE A DIVISÃO (08) NA PRATELEIRA (05) COM PARAFUSO (A)

23 -FIXE A MOLDURA (13) NA PRATELEIRA (05) COM PARAFUSO (B)



26 -FIXE OS CONECTORES (H) NAS LATERAIS (01) E (02) COM PARAFUSO (D)
ALINHADO NA FRENTE COMO MOSTRA O DESENHO ABAIXO.

27 -FIXE AS COLUNAS (03) NAS LATERAIS (01) E (02) COM PARAFUSO (D).

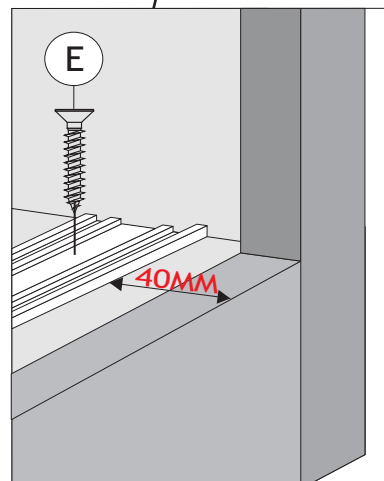
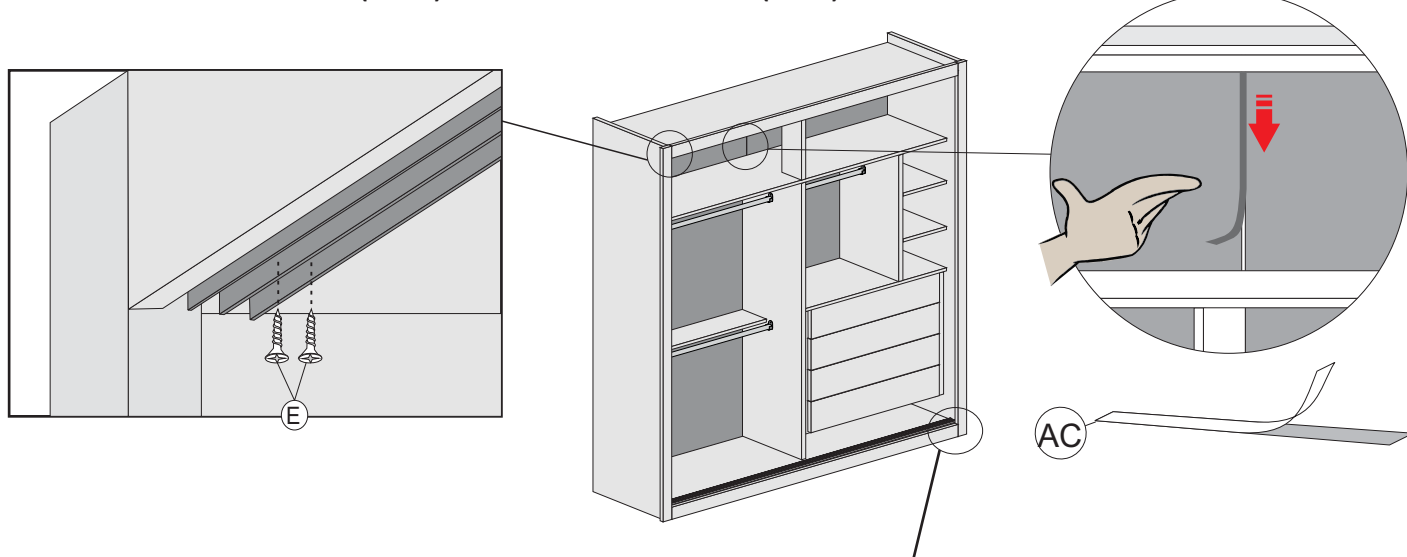


28=FIXE O TRILHO SUPERIOR (Q) NA PRATELEIRA (05)
ENCOSTADO ATRÁS DA MOLDURA CHAPÉU (13) COM PARAFUSO (E)

29=FIXE O TRILHO INFERIOR (R) NA PRATELEIRA (05)

45MM ATRÁS DO RODAPÉ (14) COM PARAFUSO (E)

30=COLE O ADESIVO (AC) ENTRE AS COSTAS (25)

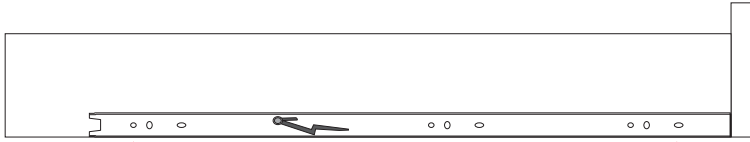


FIXAR 40MM
ATRÁS DO
RODAPÉ COM
PARAFUSO (E)
3,5X14MM

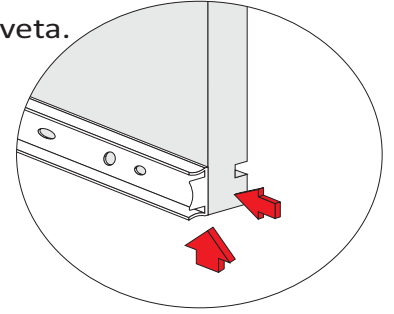


MONTAGEM DAS GAVETAS

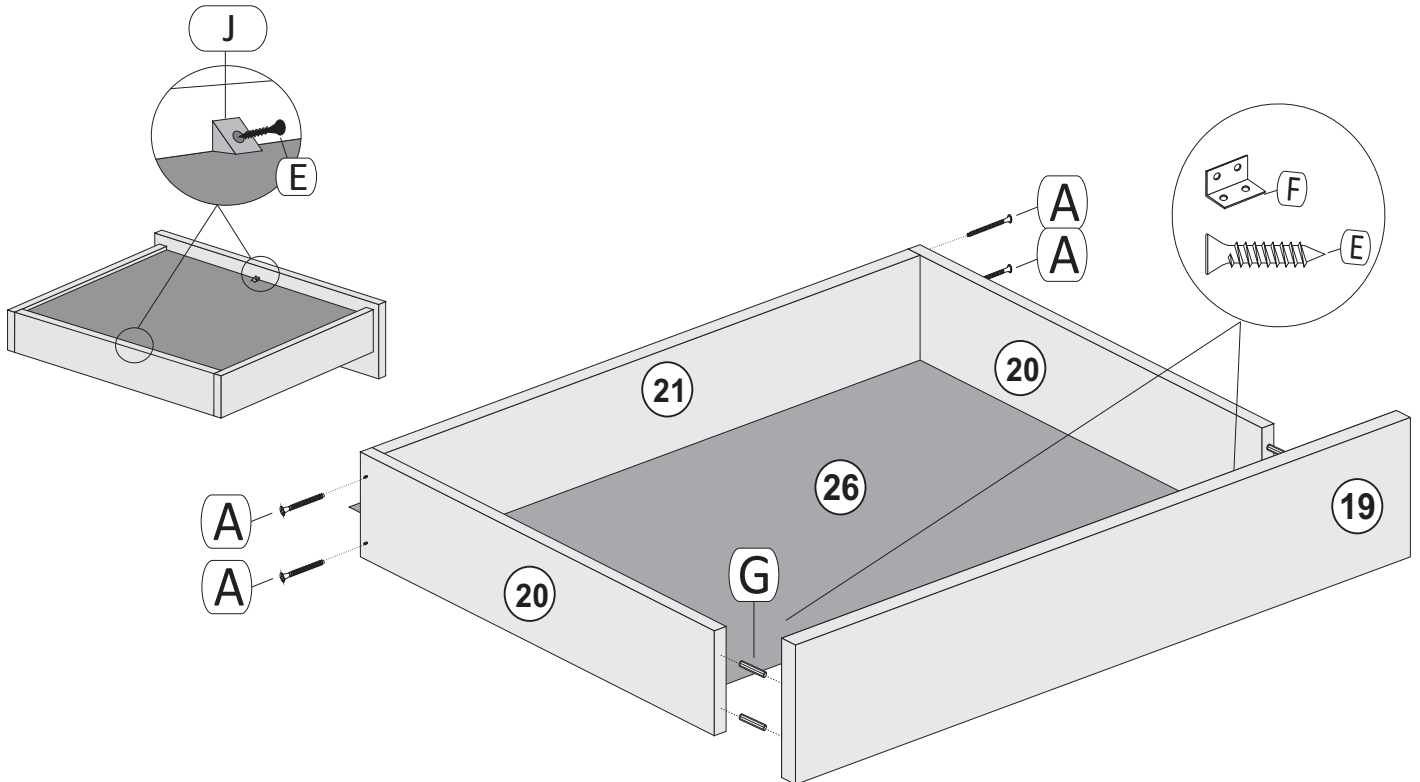
Alinhe na parte de baixo e no topo da parte da frente da lateral da gaveta.



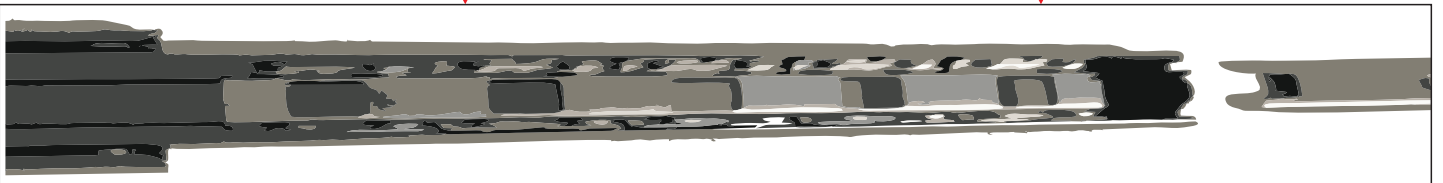
Fixar nos furos indicados com parafuso 3,5 x 14



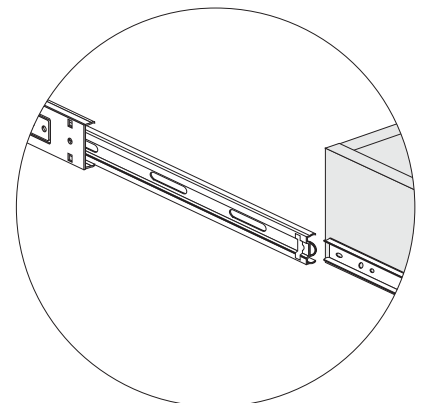
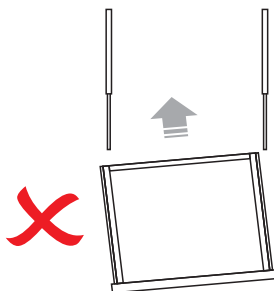
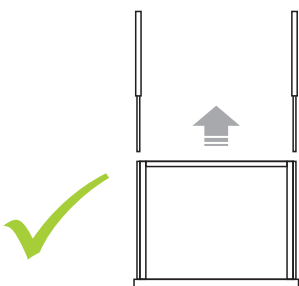
Usar cola nas cavilhas.E na laterais e traseiros antes de colocar o fundo.



Puxe a esfera da parte intermediária totalmente para fora, e encaixe as corredeiras alinhadas dos dois lados.

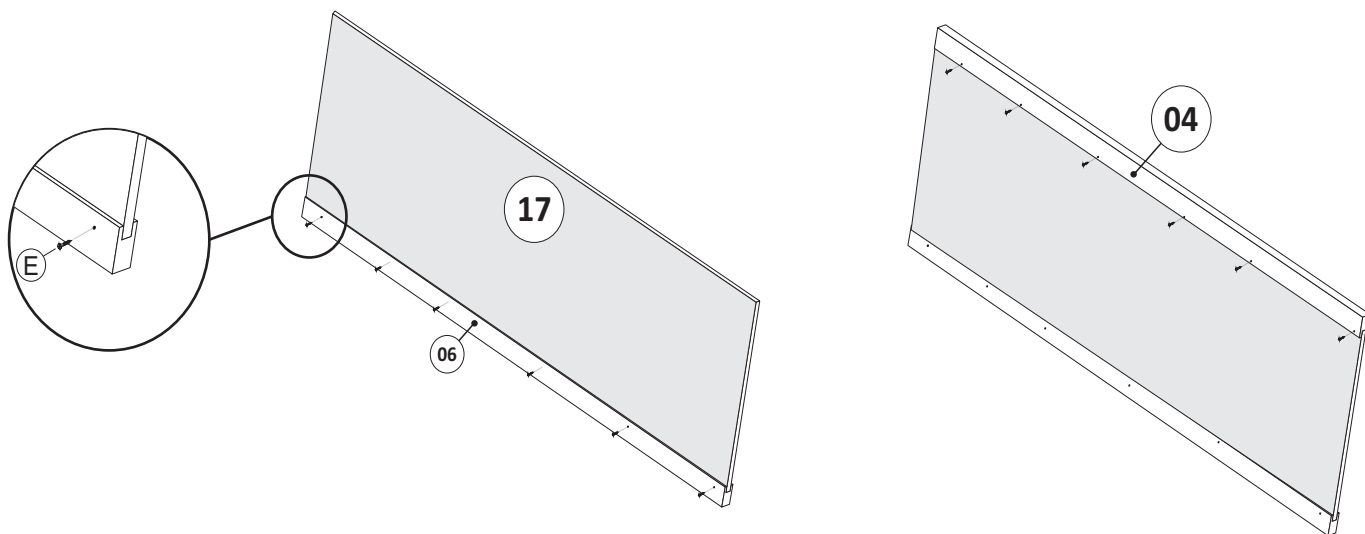


*** Se a corredeira estiver pesada de forma anormal, verifique se está encaixada corretamente nas canaletas, retire-a e torne a encaixar verificando novamente.



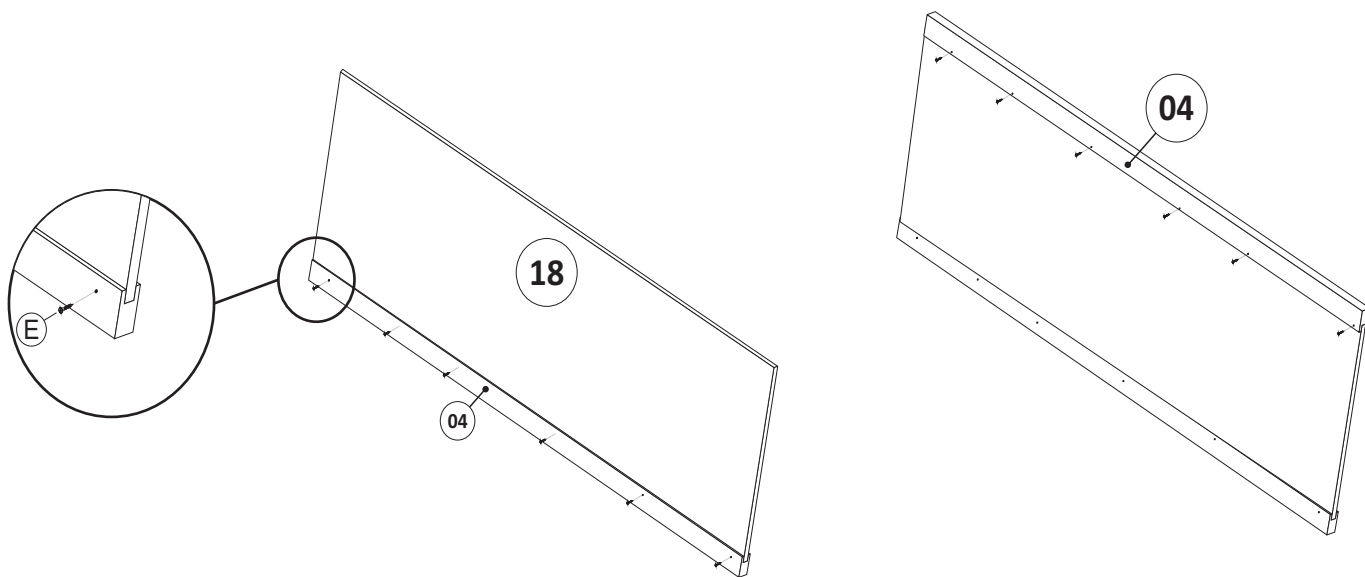
PORTA SEM ESPELHO

01 - FIXE A PORTA (17) NA COLUNA (04) COM PARAFUSO (E) ALINHADO PELA BASE COMO MOSTRA O DESENHO.
02=FIXE A COLUNA (04) NA PORTA (17) COM PARAFUSO (E) ALINHANDO PELA BASE.

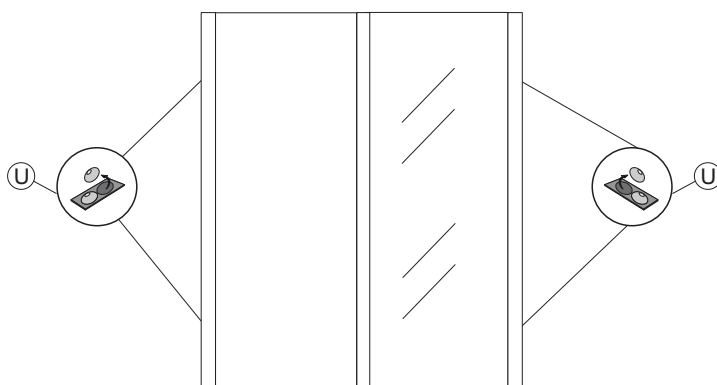


PORTA COM ESPELHO

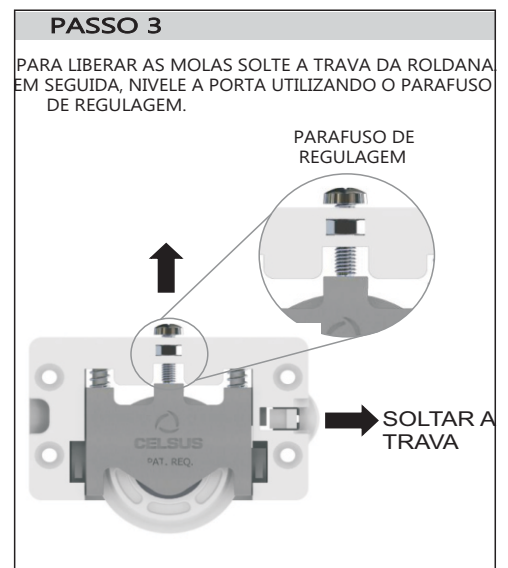
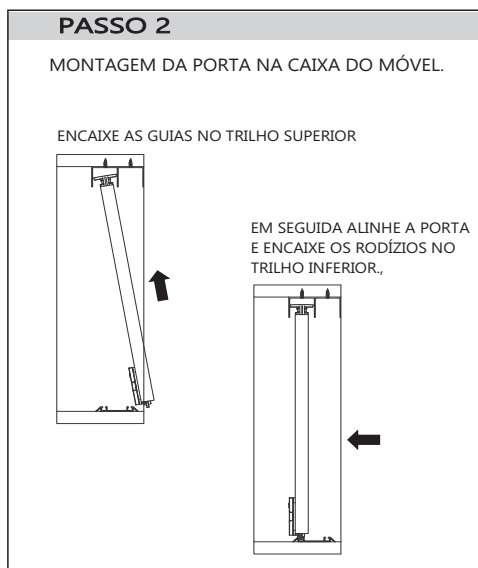
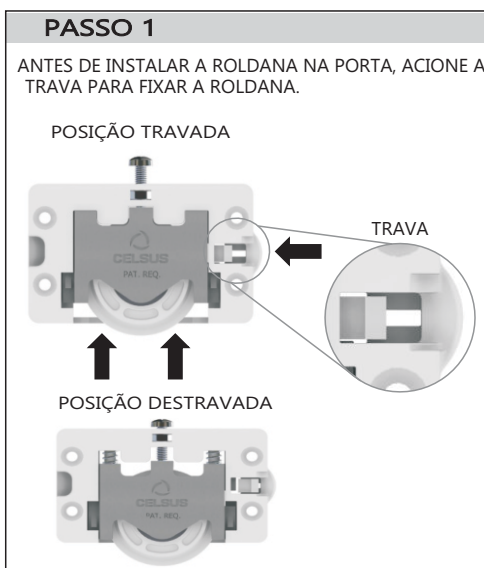
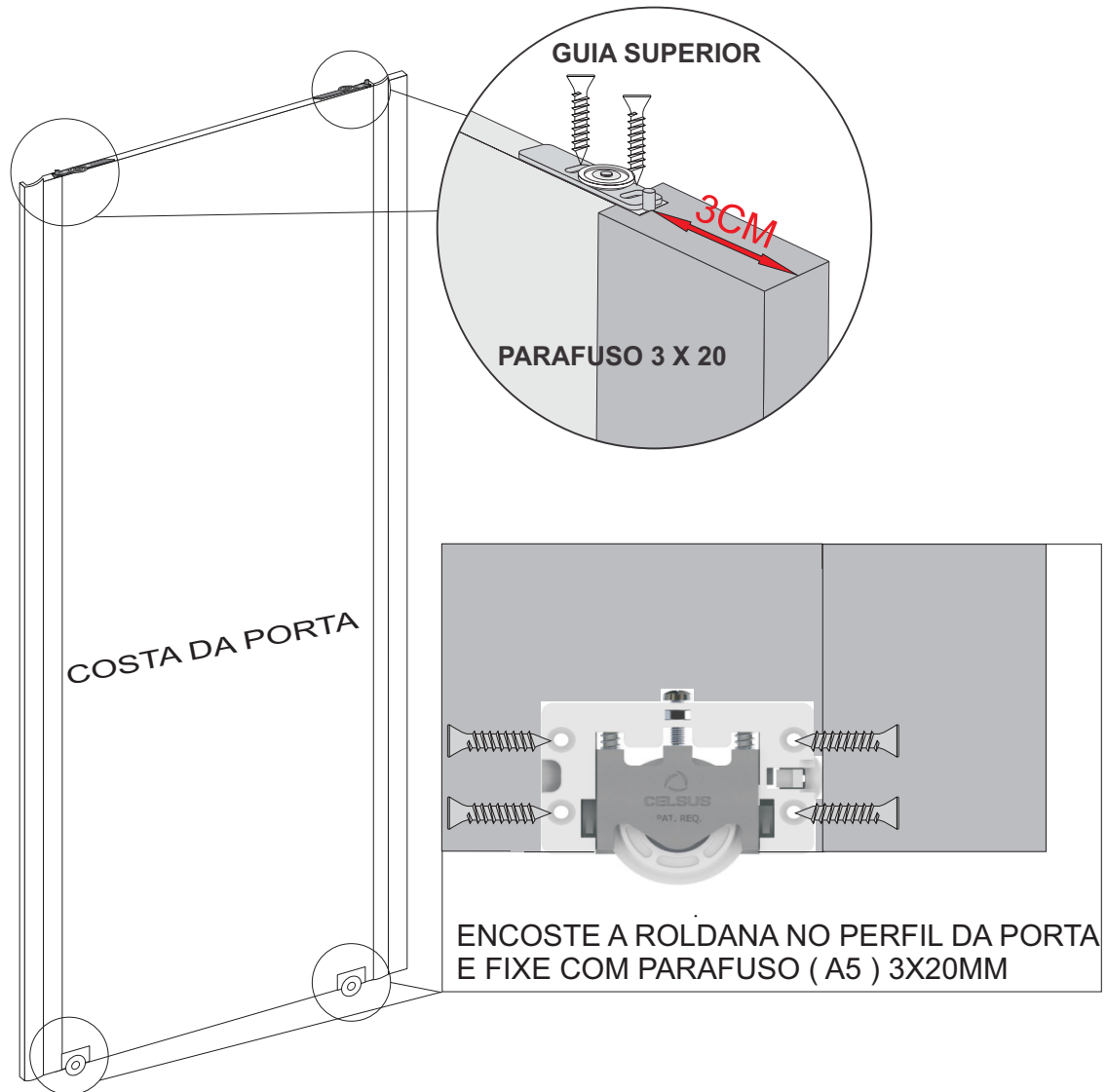
01 - FIXE A PORTA (18) NA COLUNA (04) COM PARAFUSO (E) ALINHADO PELA BASE COMO MOSTRA O DESENHO.
02=FIXE A COLUNA (04) NA PORTA (18) COM PARAFUSO (E) ALINHANDO PELA BASE.



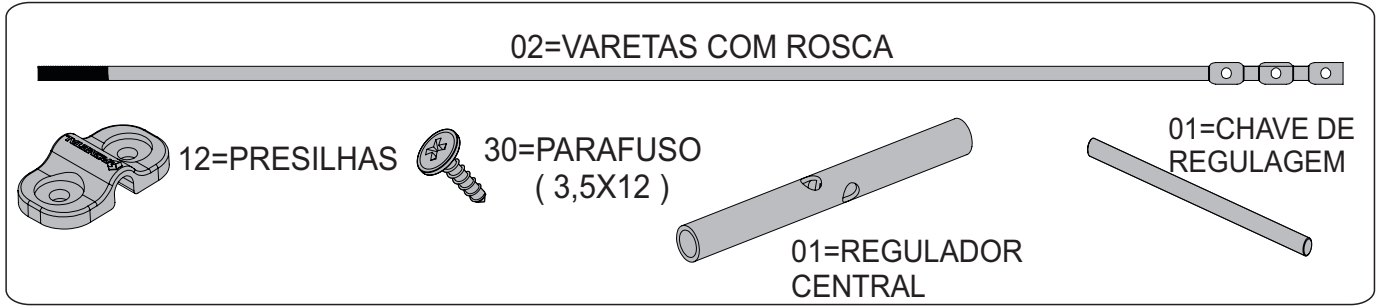
03 - FIXE O BATENTE (U) NA COLUNA (04) COMO MOSTRA O DESENHO ABAIXO.



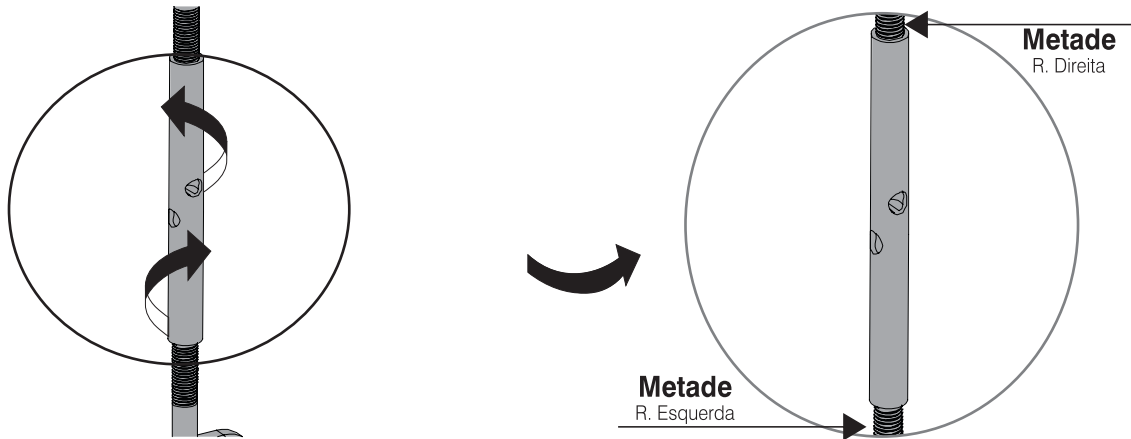
COLOCAÇÃO DAS ROLDANAS E GUIAS DAS PORTAS



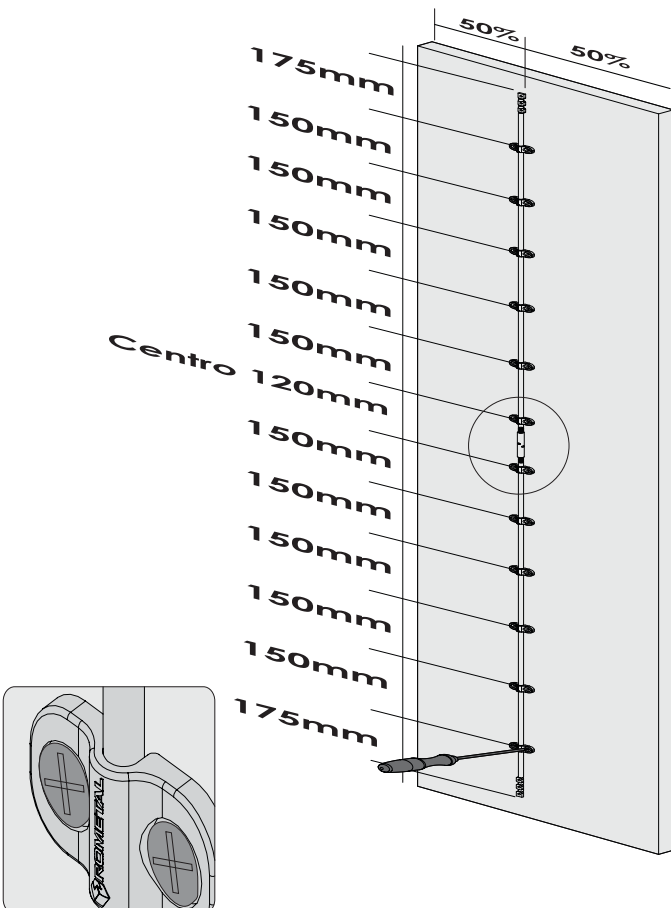
11836 KIT DESEMPENADOR PARA PORTA CENTRAL COM ESPELHO



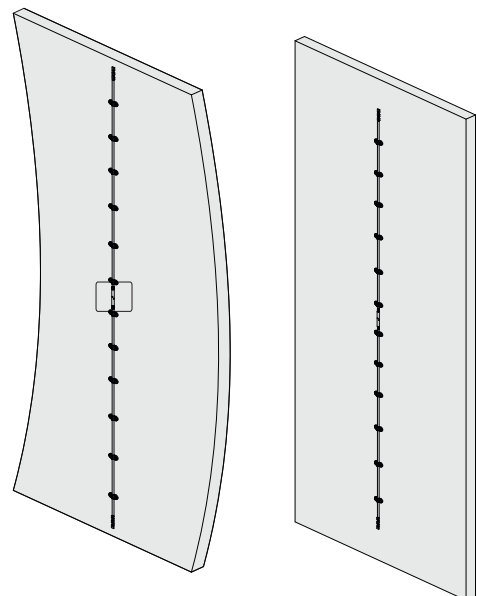
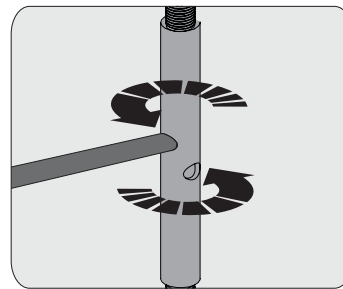
01=ENROSCAR AS 2 VARETAS NO REGULADOR CENTRAL DEIXANDO A METADE DA ROSCA PARA FORA.



02=FIXAR O DESEMPENADOR RESPEITANDO AS MEDIDAS ENTRE AS PRESILHAS.



03=INSIRA A CHAVE NO REGULADOR CENTRAL E GIRE PARA DIREITA OU ESQUERDA ACIONANDO AS VARETAS PARA CORRIGIR O EMPENO DA PORTA.



TERMO DE GARANTIA

(Leia com atenção para não perder sua Garantia)

O seu produto Móveis Europa é garantido contra eventuais defeitos de fabricação, pelo prazo de 180 dias, contados a partir da emissão da nota fiscal do lojista ao consumidor.

O PRODUTO TERÁ GARANTIA TÉCNICA DOS LOJISTAS CREDENCIADOS PELA MÓVEIS EUROPA LTDA:

A garantia compreende a substituição de peças para a reparação de defeito de fabricação devidamente constatado por técnico indicado pela loja, anotados durante o período de vigência da garantia. Portanto, ao constatar um eventual problema em seu produto, entre imediatamente em contato com a loja **QUE LHE VENDEU**.

Se constatado um eventual defeito de fabricação, será feita a assistência num prazo previamente acordado entre o **consumidor e o lojista**, com anuência expressa da fábrica.

Eventuais assistências técnicas, de problemas não cobertos pela garantia poderão ser exercidas mediante orçamento previamente discutido e acordado com a loja que lhe vendeu o produto e a fábrica, e neste caso, terá seu custo arcado pelo consumidor.

A GARANTIA LEGAL FICA AUTOMATICAMENTE INVÁLIDA SE:

O uso não for exclusivamente doméstico e para o fim que foi projetado; salvo os projetados e fabricados para outros fins.

Na montagem e instalação, não forem obedecidas as especificações e recomendações do Manual de Instrução de montagem e instalação do produto, tais como: nivelamento do produto, adequação do local para instalação, uso correto dos parafusos e demais componentes de montagem, etc.

O produto tiver recebido maus tratos, descuido ou ainda, sofrido reparos, alterações ou modificações estéticas e/ou funcionais.

Houver sinais de violação da embalagem do produto.

A GARANTIA LEGAL NÃO COBRE:

Danos e/ou defeitos causados em qualquer componente do produto, pelo uso inadequado do mesmo ou por acidentes e ações naturais, ou ainda, provenientes de danos causados por impactos, quedas, etc.

Manchas na pintura causadas por agentes químicos ou abrasivos e/ou produtos de limpeza inadequados.

Danos causados por chuvas, inundações, infiltrações de umidade, exposição inadequada do produto, etc.

Consertos que não sejam realizados pelos técnicos autorizados pela loja.

Danos e/ou defeitos decorrentes da ação de montador ou do consumidor na montagem, desmontagem e remontagem do produto, sem acompanhamento do técnico autorizado pela loja.

Danos e/ou defeitos decorrentes de negligência na montagem do produto em relação ao inserido no Manual de Instruções de montagem.

Danos decorrentes de transporte inadequado, desgaste natural, bem como *excesso de peso sobre o móvel*.

Danos decorrentes do descumprimento das instruções de conservação e limpeza, inseridas abaixo.

Danos causados pela transferência ou venda do produto para terceiros.

Danos causados por insetos, principalmente do tipo cupim.

Peso excessivo nas gavetas -

- O PAR DE CORREDIÇAS TELESCÓPICA (peso MÁXIMO por gaveta 6KG.

SOBRE A MONTAGEM

A forma de montagem do móvel EUROPA deve ser acordada, no momento da aquisição do mesmo, entre a loja vendedora e o consumidor.

A montagem deve seguir os Manuais de Instruções fornecidos pela fábrica.

A EUROPA não se responsabiliza pelas instalações elétricas, hidráulicas ou outros materiais que venham a ser agregados ao móvel durante ou após a sua instalação.

INSTALAÇÃO, CONSERVAÇÃO E LIMPEZA.

Todo móvel exposto com frequência a agentes naturais tais como sol, maresia, chuva ou umidade, sofre alterações; portanto, escolha com cuidado a localização destinada à instalação do mesmo, evitando a incidência destes agentes naturais sobre o produto.

Este produto deve ser instalado por técnicos capacitados e autorizados pela loja onde foi adquirido, em local apropriado e sobre uma superfície plana (nivelada).

Esse produto deve ser manuseado com cuidado, **não podendo ser arrastado** e evitando esforços excessivos que venham a comprometer as partes destinadas à fixação dos componentes.

Nunca utilize álcool ou materiais abrasivos para limpeza e que possam comprometer a camada de verniz.

Nunca apoiar cigarros acesos sobre o produto.

Não colocar diretamente sobre o móvel, sem um isolante adequado, qualquer recipiente ou objeto com temperatura acima de 40° C.

Utilize para limpeza uma flanela levemente umedecida com água, com exceção dos componentes metálicos e cromados que deverão ser limpos periodicamente com uma flanela levemente umedecida com vaselina pura.

DISPOSIÇÕES GERAIS

A Móveis EUROPA, na busca constante da melhoria contínua, reserva-se ao direito de alterar as características gerais, técnicas e estéticas de produtos por ela produzidos e comercializados sem prévio aviso.

Este Termo de Garantia é válido apenas para produtos vendidos e utilizados no território brasileiro.

Consulte a loja onde o seu produto foi adquirido, tendo sempre em mãos o número do lote do produto, **com os respectivos códigos das peças**.

ATENDIMENTO AO CONSUMIDOR:

Tel: 32 3539 7500 - Home: www.moveiseuropa.com.br

End: Rua Projetada A, 100 - Bairro Talma Cx. P. 136 - CEP 36500-000 - Ubá - MG