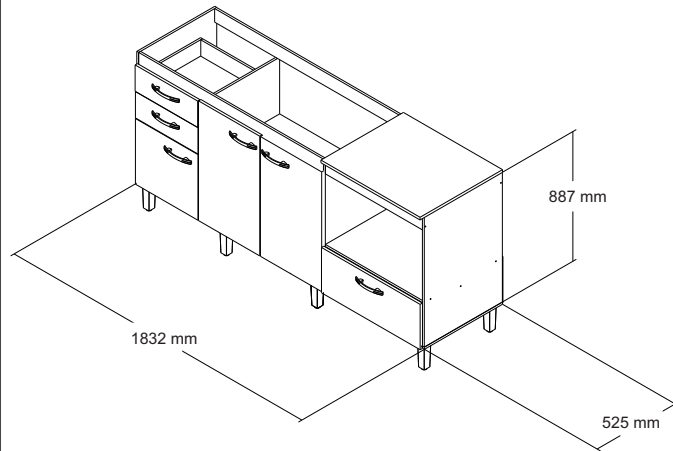


# BM02 - BALCÃO

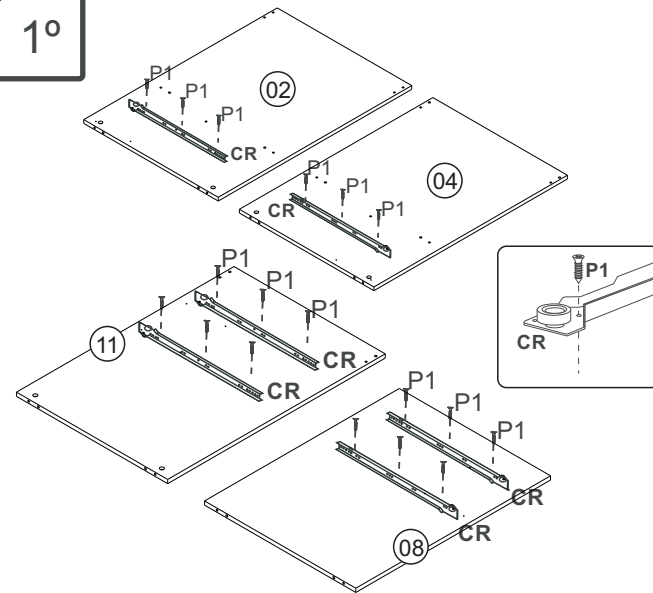
Manual de Montagem  
 Assembly Instructions  
 Instrucción de Montaje

decibal<sup>®</sup>  
 móveis

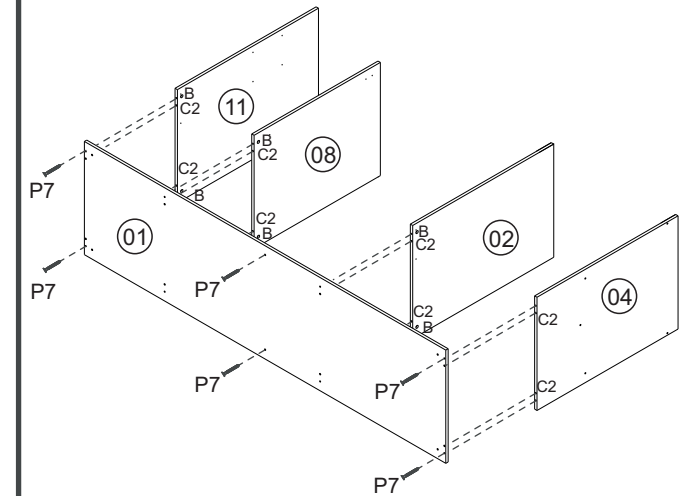
Produto Montado  
 Producto final  
 Assembled



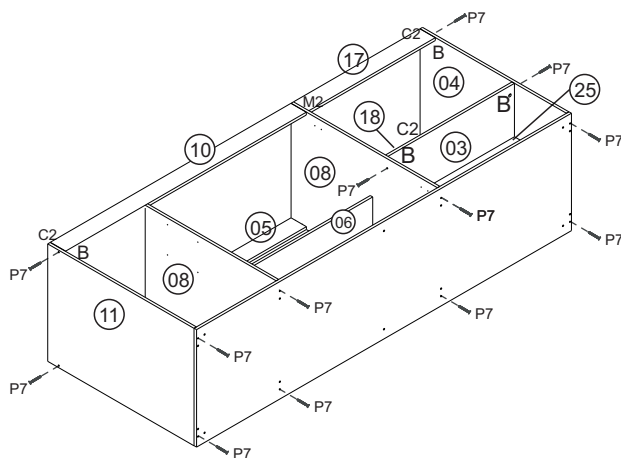
1º



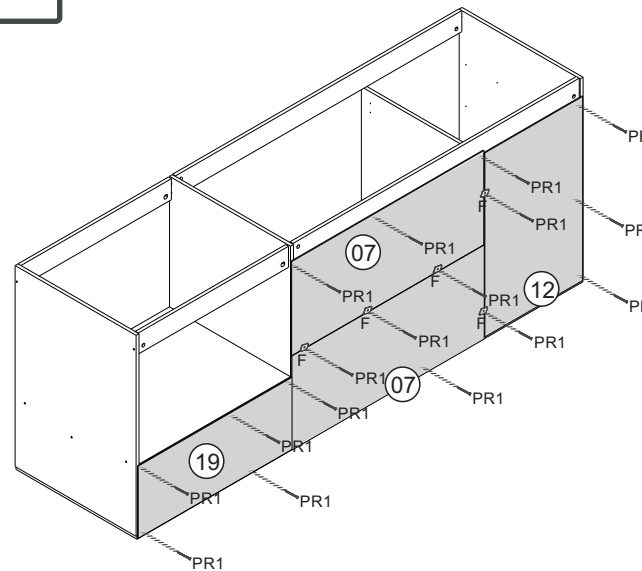
2º



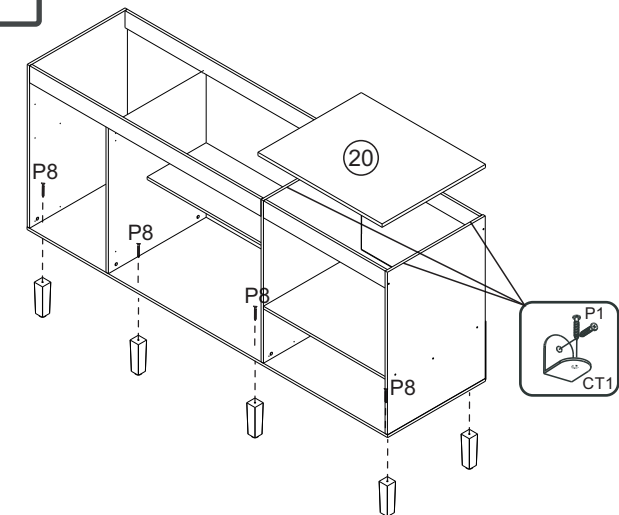
3º



4º



5º

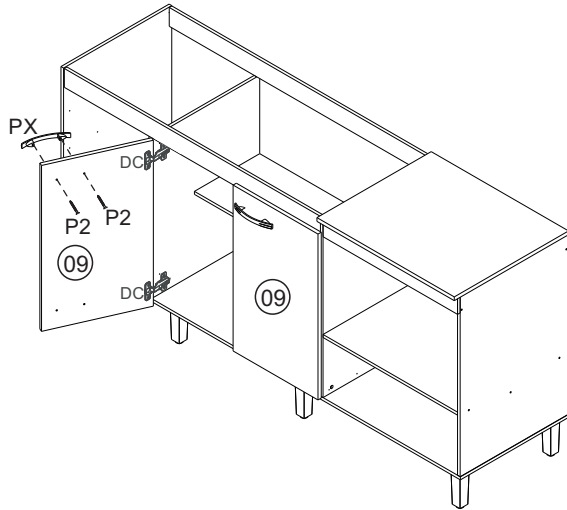


# BM02 - BALCÃO

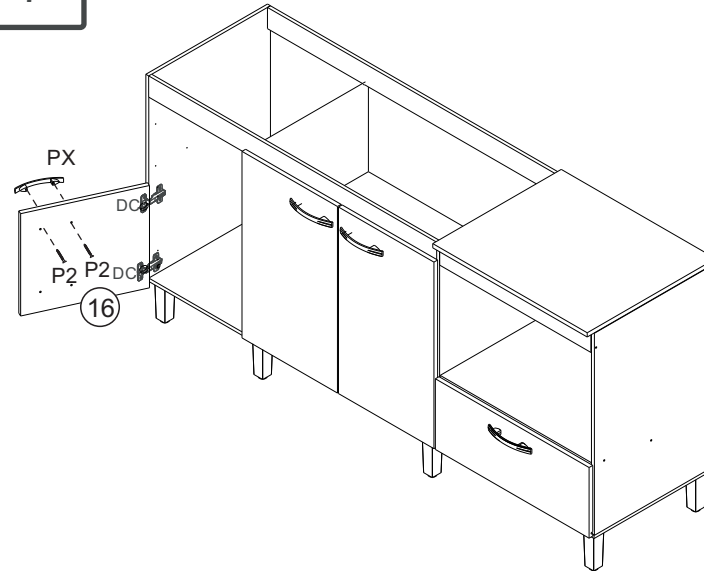
Manual de Montagem  
Assembly Instructions  
Instrucción de Montaje

decibal<sup>®</sup>  
móveis

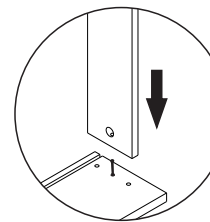
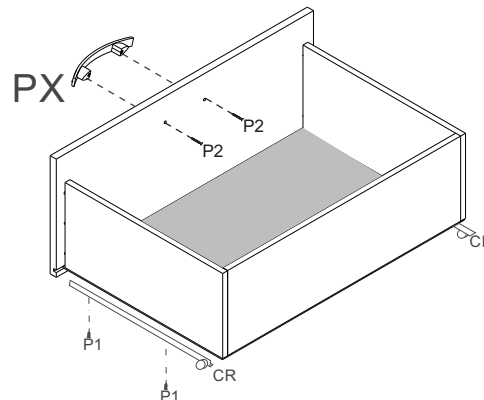
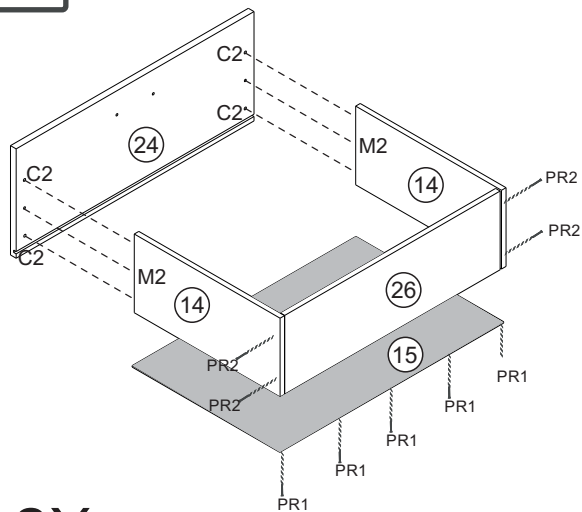
6°



7°



8°



Mini?x pré marcado, pressionar a lateral de gaveta contra parafuso para romper a parede.

Pre-marcada mini?x, pulse el lado del cajón Contra tornillo para romper la pared.

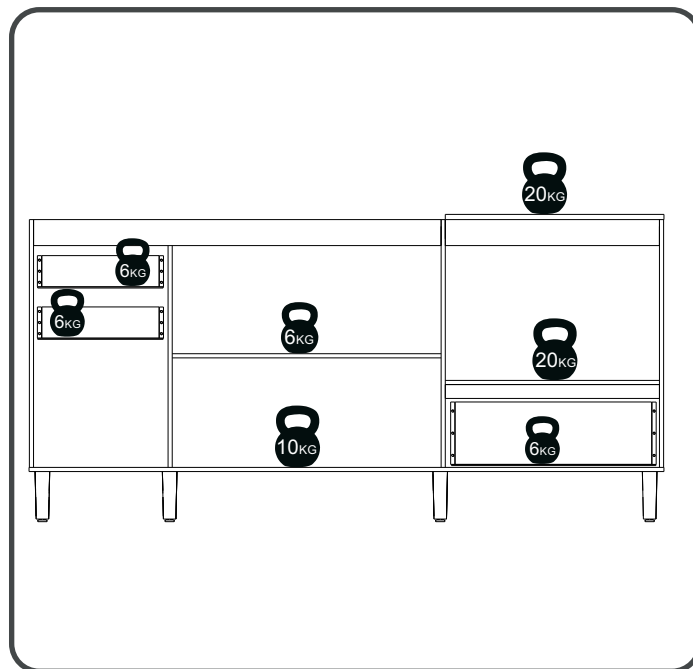
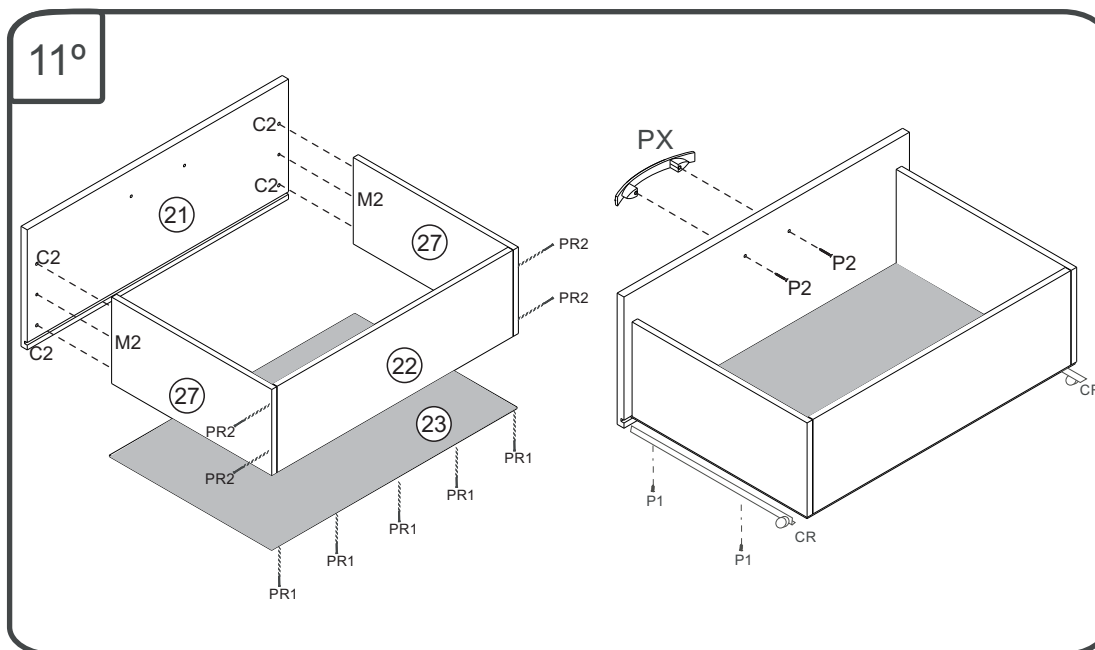
Pre-marked mini?x, press the side of the drawer Screw screw to break the wall.

2X

# BM02 - BALCÃO

Manual de Montagem  
Assembly Instructions  
Instrucción de Montaje

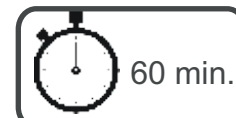
decibal<sup>®</sup>  
móveis



## Relação de Peças/ Relación de Piezas/Parts List

N°	CÓDIGO/CODE	DESCRIÇÃO/DESCRIPCIÓN/DESCRIPTION	QTD/CANT	VOL.
1	0520125	BASE 1832X497X12 MM P	1,00	1
2	0520126	DIVISORIA/DIVIDER 715X497X12 MM P	1,00	1
3	0520127	BASE 618X497X12 MM P	1,00	1
4	0520128	LATERAL/LATERAL/SIDE 715X497X12 MM P	1,00	1
5	0520131	TRAVESSA/TRAVIESA/TRVERSE 1176X75X12 MM P	1,00	1
6	0520132	PRATELEIRA/ESTANTE/SHELF 776X300X12 MM P	1,00	1
7	0520133	COSTA/REVÉS/BACK 790X335X3,2 MM P	2,00	1
8	0520135	DIVISORIA/DIVIDER 640X497X12 MM P	1,00	1
9	0520136	PORTA/PUERTA/DOOR 660X390X15 MM P	2,00	1
10	0520138	TRAVESSA/TRAVIESA/TRVERSE 1176X75X12 MM P	1,00	1
11	0520143	LATERAL/LATERAL/SIDE 715X497X12 MM P	1,00	1
12	0520148	COSTA/REVÉS/BACK 655X402X2,8 MM P	1,00	1
14	0520140	LATERAL DE GAVETA/LATERAL CAJÓN/DRAWER SIDE 385X90X12 MM P	4,00	1
15	0520146	FUNDO DE GAVETA/FONDO CAJÓN/DRAWER BOTTOM 390X362X3,2 MM P	2,00	1
16	0520144	PORTA/PUERTA/DOOR 398X362X15 MM P	1,00	1
17	0520129	TRAVESSA/TRAVIESA/TRVERSE 618X75X12 MM P	1,00	1
18	0520130	TRAVESSA/TRAVIESA/TRVERSE 618X75X12 MM P	1,00	1
19	0520134	COSTA/REVÉS/BACK 632X257X2,8 MM P	1,00	1
20	0520137	TAMPO/TAPA/TOP 631X525X15 MM P	1,00	1
21	0520139	FRENTE DE GAVETA/FRENTE CAJÓN/DRAWER FRONT 628X250X15 MM P	1,00	1
22	0520141	BATENTE/REVÉS CAJON/DRAWER BACK 567X180X12 MM P	1,00	1
23	0520142	FUNDO DE GAVETA/FONDO CAJÓN/DRAWER BOTTOM 590X390X3,2 MM P	1,00	1
24	0520147	FRENTE DE GAVETA/FRENTE CAJÓN/DRAWER FRONT 398X145X15 MM P	2,00	1
25	0520227	TRAVESSA/TRAVIESA/TRVERSE 618X40X12 MM P	1,00	1
26	0520229	BATENTE/REVÉS CAJÓN/DRAWER BACK 338X90X12 MM P	2,00	1
27	0520230	LATERAL DE GAVETA/LATERAL CAJÓN/DRAWER SIDE 385X180X12 MM P	2,00	1

Ferramenta necessárias  
Necessary tools  
Herramientas necesarias



www.decibal.com.br

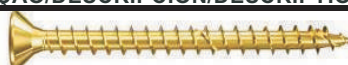








# BM02 - BALCÃO

Manual de Montagem  
Assembly Instructions  
Instrucción de Montaje





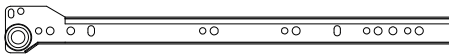



decibal<sup>®</sup>  
móveis

## Ferragens/ Herrajes/ Hardware

escala (1:1)

LEGENDA	DESCRIÇÃO/DESCRIPCIÓN/DESCRIPTION	CÓDIGO	QUANT.
P7	 PARAFUSO/TORNILLO/SCREW 4X45	07653	21
P1	 PARAFUSO/TORNILLO/SCREW 3,5X12	01328	68
PR1	 PREGO/CLAVO/NAIL 10X10	01330	90
C2	 CAVILHA/TARUGO/DOWEL 6X30 MM	01211	36
P2	 PARAFUSO/TORNILLO/SCREW 3,5X25	03130	12
P8	 PARAFUSO/TORNILLO/SCREW 5X45	01320	08
B	 BUCHA/BUJE/BUCHING	02734	19
PR2	 PREGO/CLAVO/NAIL 13X15	01329	12
M2	 PARAFUSO/TORNILLO/SCREW MINIFIX TAMBOR/BOLT MINIFIX (CASTANHA RASA)	06999	08

escala (N/A)

LEGENDA	DESCRIÇÃO/DESCRIPCIÓN/DESCRIPTION	CÓDIGO	QUANT.
CL	 COLA/PEGAMENTO/GLUE	01213	01
ET	 ETIQUETA LOGO DECIBAL/LABEL DECIBAL	01312	01
PE3	 PÉ/PATA/FOOT	04023	08
CT1	 CANTONEIRA/PIEZA L/METAL SHEET 22X22MM	01270	04
CR	 CORREDICA/CORREDERA/METALIC SLIDE LARG 350 MM	01225	03
DC	 DOBRADIÇA/BISAGRA/HINGE D=26mm C=5mm	01268	06
F	 FIXADOR COSTA/FIJADOR FONDO/FIXER COAST	01331	15
PX	 PUXADOR/PEGADOR/HANDLE	01349	06

ATENÇÃO!!!! montadores e consumidores

\* Para limpar o móveis utilize somente um pano úmido (umedecido em água pura ou água com sabão neutro). Depois, passe um pano seco. Evite a umidade excessiva.

\* Evite usar álcool, água sanitária, detergente e outros produtos químicos, mesmo diluídos em água. Não utilize produtos abrasivos de nenhuma espécie

ATENCIÓN!!!! assemblers and consumers

\* Para limpiar el mueble utilice solamente un paño húmedo (humedecido con agua limpia o con un jabón suave).

Acontinuación, utilice un paño seco. Evite el exceso de humedad.

\* Evite uso de alcohol, hipoclorídoro solución basada, detergente y otros productos químicos, mismo diluídos en agua. No utilice productos abrasivos de ningún tipo.

ATTENTION!!!! assemblers and consumers

\* To clean the furniture, use only a damp cloth (humidify it only in pure water ou water and neutral soap). After, use a dry cloth. Avoid excessive humidity.

\*Avoid using alcohol, bleach, detergent and other chemical products, even diluted in water. Do not use any kind of abrasive cleaning agents to clean the furniture.

The use of such products may jeopardize the final characteristics of the furniture.



Medida em mm

R1