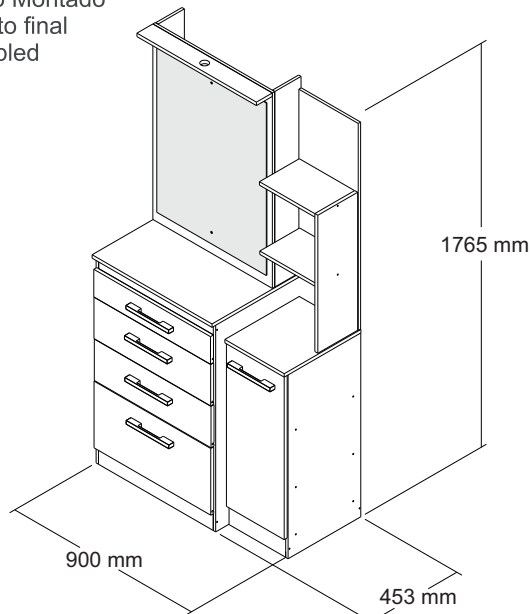


# CM8014 - CÔMODA

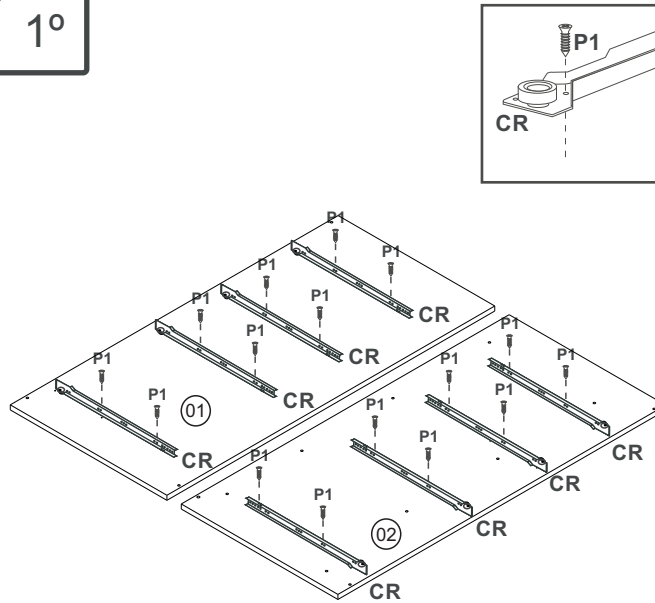
Manual de Montagem  
Assembly Instructions  
Instrucción de Montaje

decibal<sup>®</sup>  
móveis

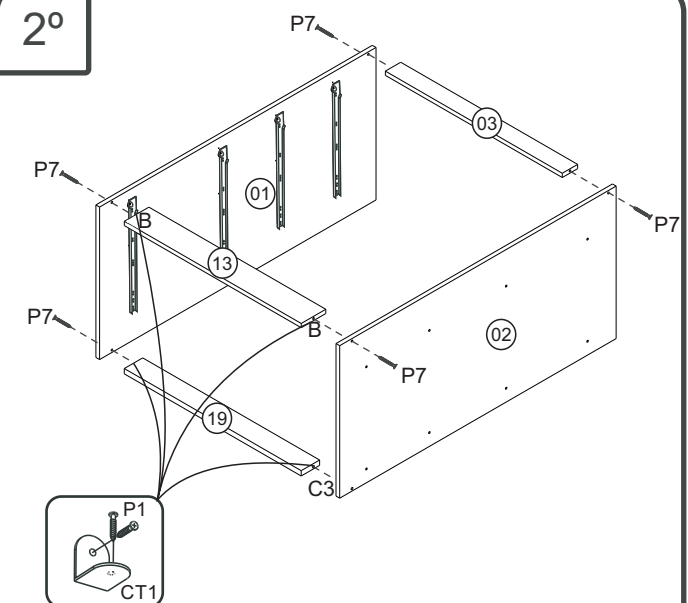
Produto Montado  
Producto final  
Assembled



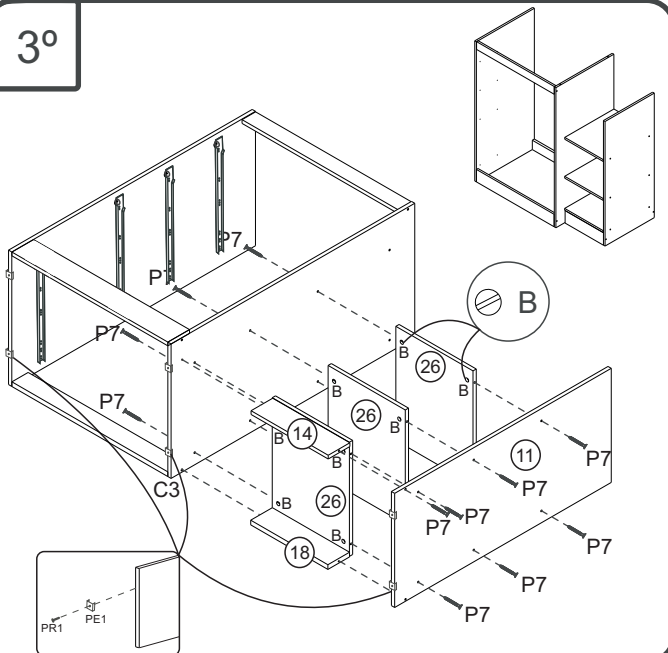
1°



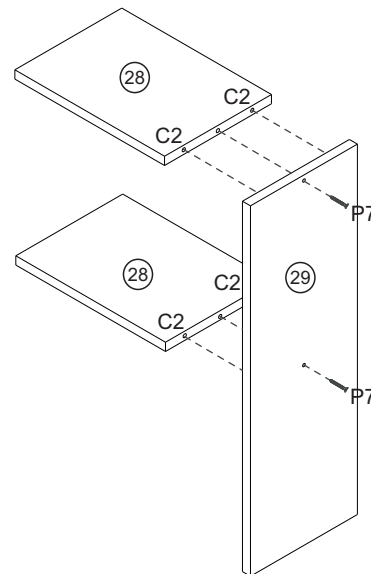
2°



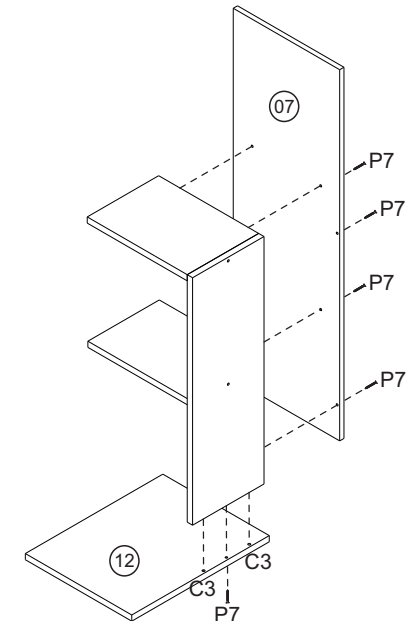
3°



4°



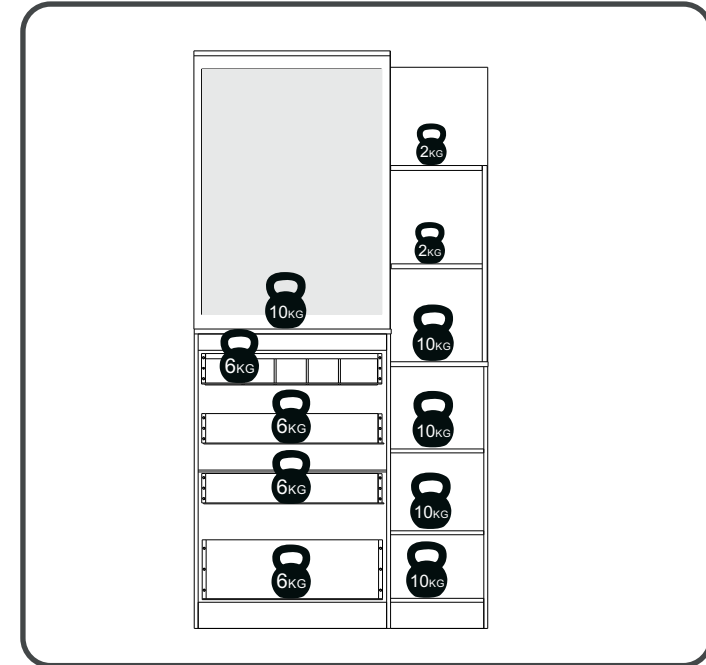
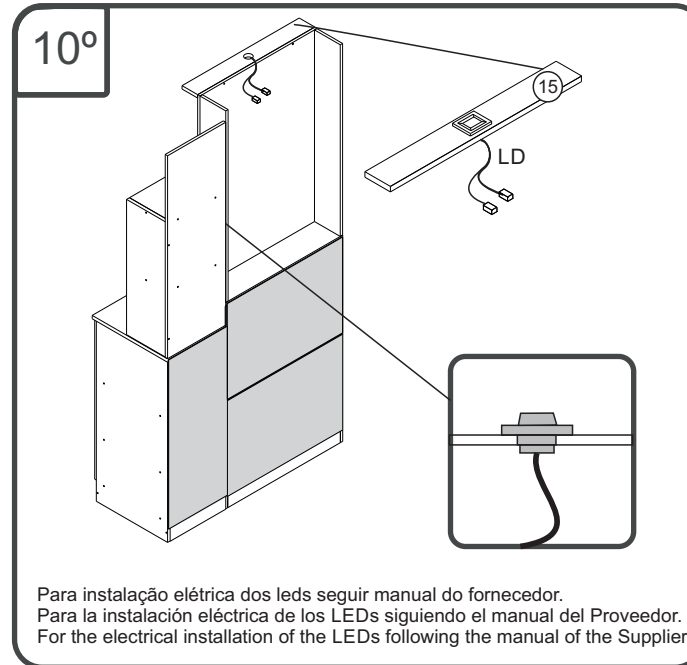
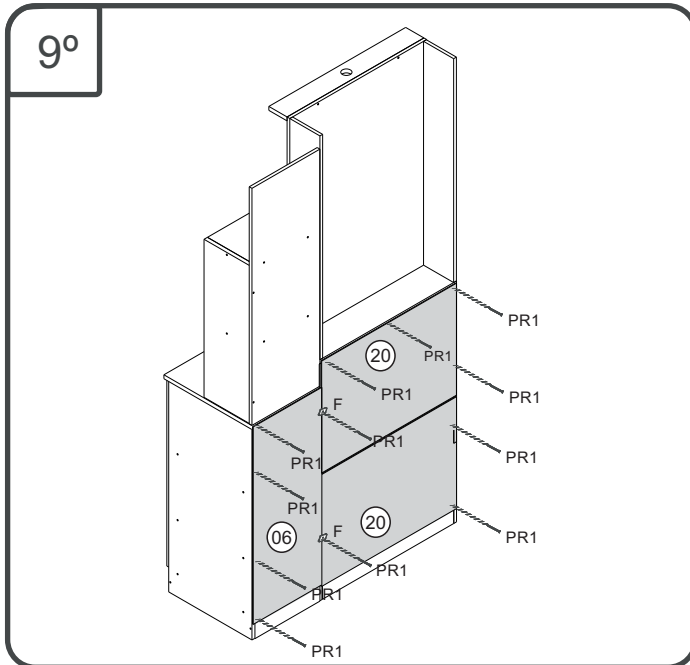
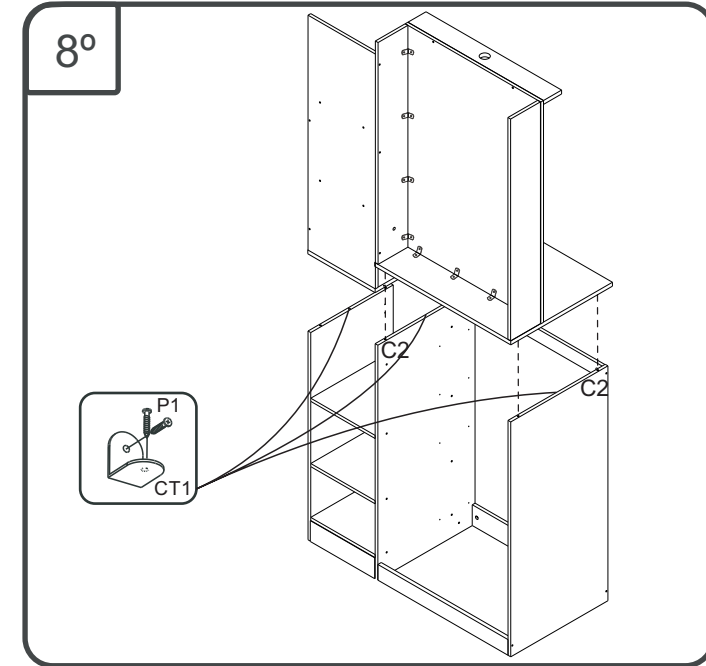
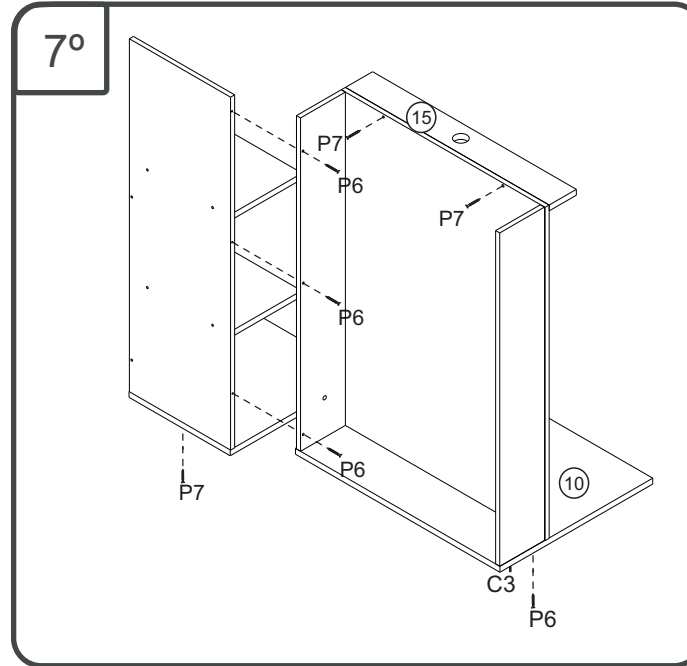
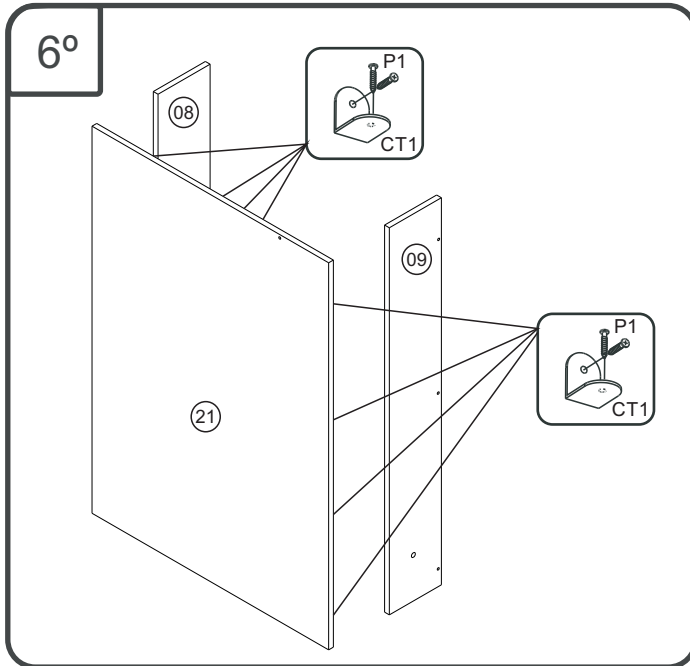
5°



# CM8014 - CÔMODA

Manual de Montagem  
 Assembly Instructions  
 Instrucción de Montaje

decibal<sup>®</sup>  
 móveis

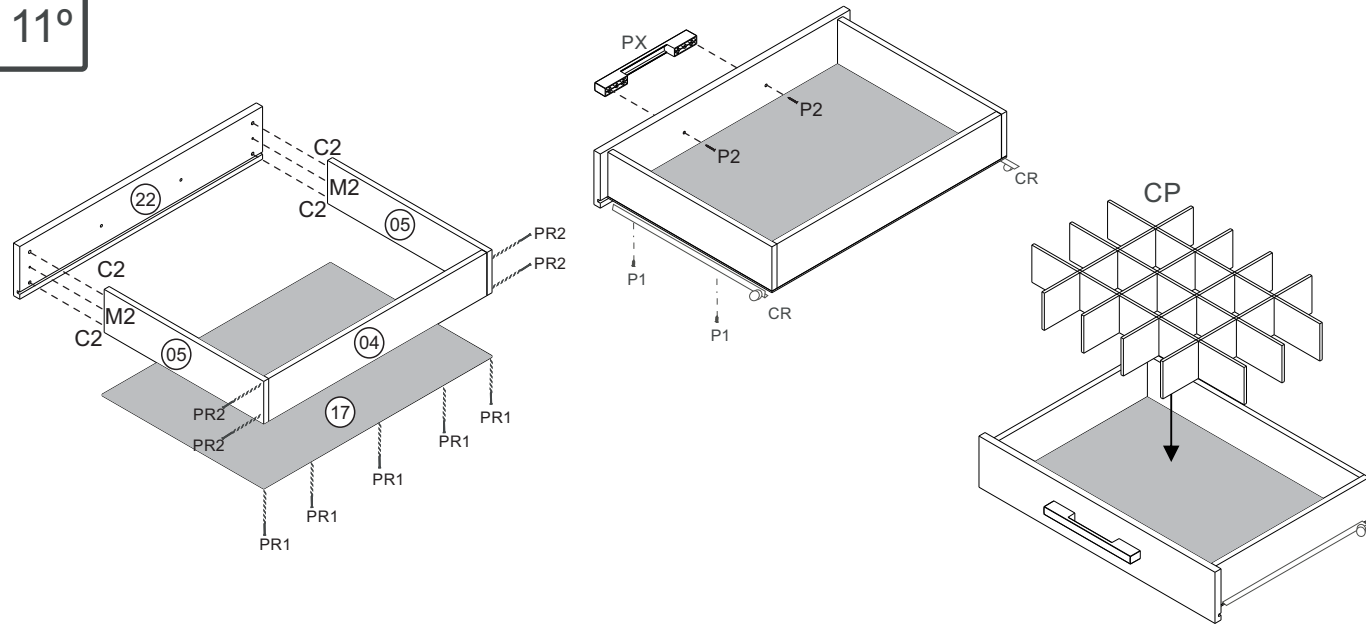


# CM8014 - CÔMODA

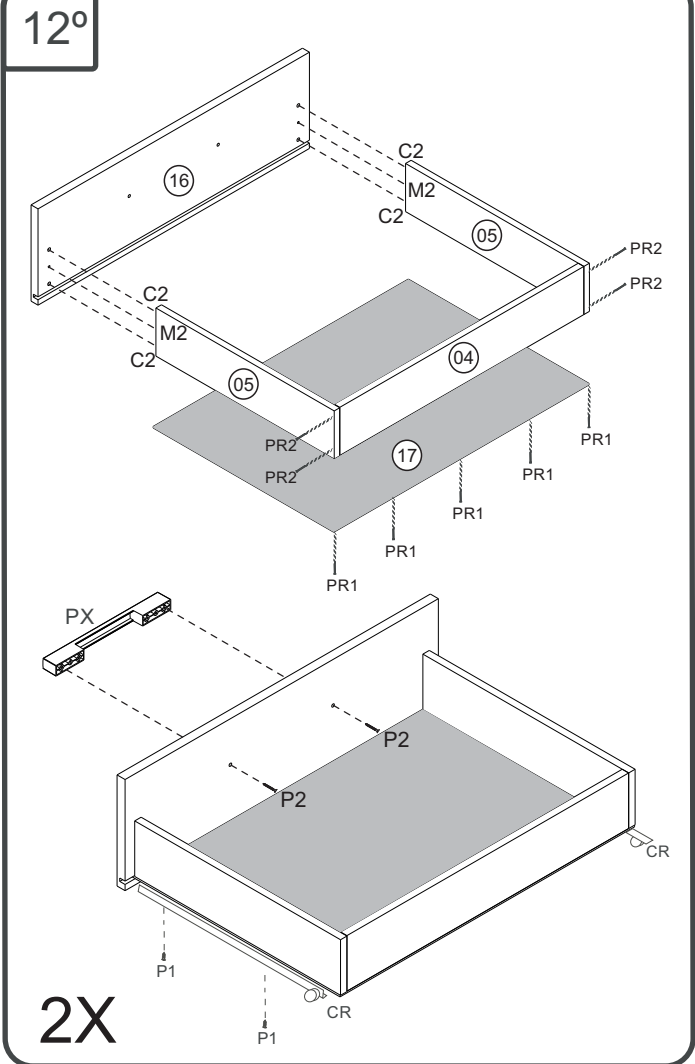
Manual de Montagem  
 Assembly Instructions  
 Instrucción de Montaje

decibal<sup>®</sup>  
 móveis

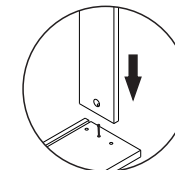
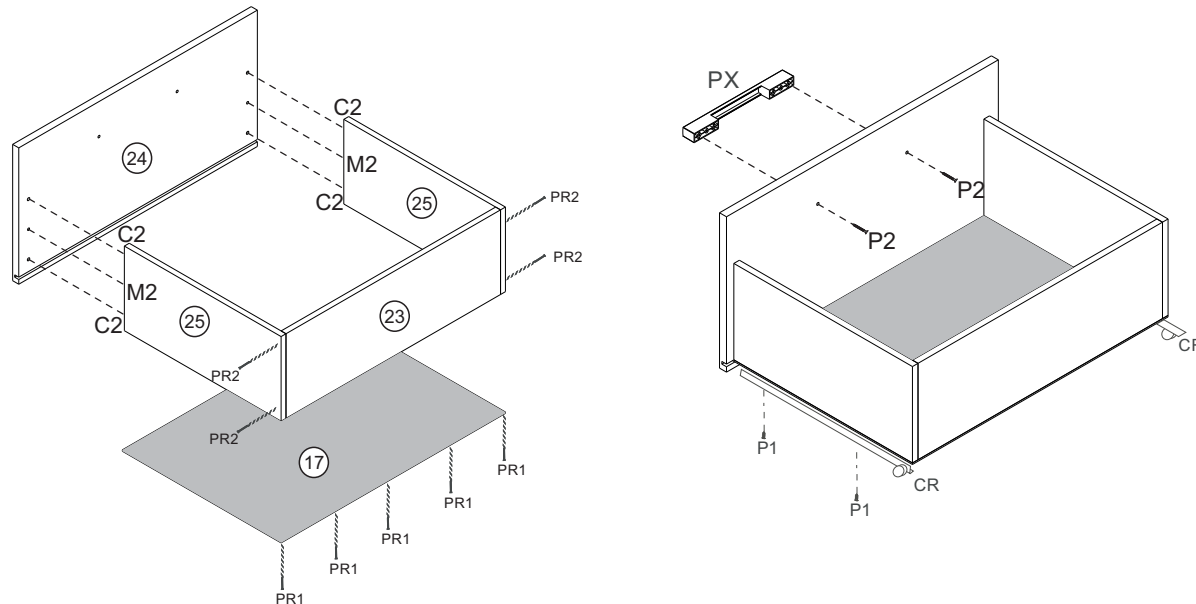
11°



12°



13°



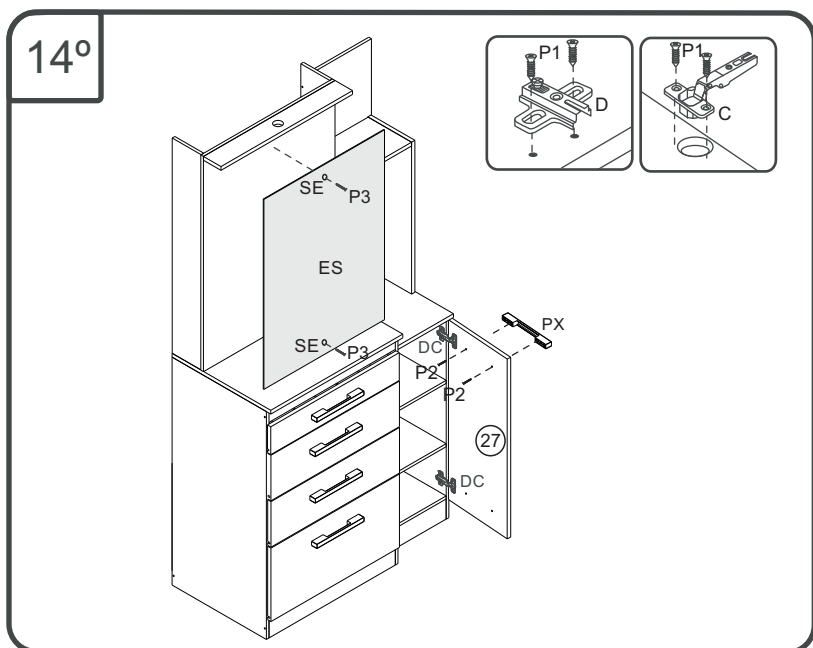
Minifix pré marcado, pressionar a lateral de gaveta contra parafuso para romper a parede.

Pre-marcada minifix, pulse el lado del cajón Contra tornillo para romper la pared.

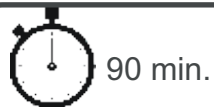
Pre-marked minifix, press the side of the drawer Screw screw to break the wall.

# CM8014 - CÔMODA

## Manual de Montagem Assembly Instructions Instrucción de Montaje



Ferramenta necessárias  
Necessary tools  
Herramientas necesarias



90 min.



1 montador  
1 ajustador  
1 fitter

### ATENÇÃO!!!! montadores e consumidores

\* Para limpar o móveis utilize somente um pano úmido (umedecido em água pura ou água com sabão neutro). Depois, passe um pano seco. Evite a umidade excessiva.

\* Evite usar álcool, água sanitária, detergente e outros produtos químicos, mesmo diluídos em água. Não utilize produtos abrasivos de nenhuma espécie

### ATENCIÓN!!!! montadores e consumidores

\* Para limpiar el mueble utilice solamente un paño húmedo (humedecido con agua limpia o con un jabón suave).

A continuación, utilice un paño seco. Evite el exceso de humedad.

\* Evite uso de alcohol, hipoclorídico solución basada, detergente y otros productos químicos, mismo diluídos en agua. No utilice productos abrasivos de ningún tipo.

### ATTENTION!!!! assemblers and consumers

\* To clean the furniture, use only a damp cloth (humidify it only in pure water or water and neutral soap). After, use a dry cloth. Avoid excessive humidity.

\* Avoid using alcohol, bleach, detergent and other chemical products, even diluted in water. Do not use any kind of abrasive cleaning agents to clean the furniture.












The use of such products may jeopardize the final characteristics of the furniture.

## Relação de Peças/ Relación de Piezas/Parts List




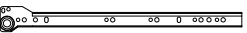









Nº	CÓDIGO/CODE	DESCRIÇÃO/DESCRIPCIÓN/DESCRIPTION	QTD/CANT	VOL.
1	0520187	LATERAL/LATERAL/SIDE 900X430X12 MM P	1,00	1
2	0520189	LATERAL/LATERAL/SIDE 900X430X12 MM P	1,00	1
3	0520195	TRAVESSA/TRAVIESA/TRVERSE 576X50X12 MM P	1,00	1
4	0520196	BATENTE/REVÉS CAJON/DRAWER BACK 527X90X12 MM P	3,00	1
5	0520198	LATERAL DE GAVETA/LATERAL CAJON/DRAWER SIDE 385X90X12 MM P	6,00	1
6	0520203	COSTA/REVÉS/BACK 725X301X2,8 MM P	1,00	1
7	0520211	PAINEL/PANEL/PANEL 900X298X12 MM P	1,00	1
8	0520213	TRAVESSA/TRAVIESA/TRVERSE 850X132X12 MM P	1,00	1
9	0520215	TRAVESSA/TRAVIESA/TRVERSE 850X132X12 MM P	1,00	1
10	0520188	TAMPO/TAPA/TOP 602X450X15 MM P	1,00	2
11	0520190	LATERAL/LATERAL/SIDE 800X365X12 MM P	1,00	2
12	0520191	TAMPO/TAPA/TOP 385X298X15 MM P	1,00	2
13	0520192	RODAPÉ/ZÓCALO/BASEBOARD 576X80X12 MM P	1,00	2
14	0520193	RODAPÉ/ZÓCALO/BASEBOARD 285X80X12 MM P	1,00	2
15	0520194	TAMPO/TAPA/TOP 600X80X15 MM P	1,00	2
16	0520197	FRENTE DE GAVETA/FRENTE CAJÓN/DRAWER FRONT 586X180X15 MM P	2,00	2
17	0520199	FUNDO DE GAVETA/FONDO CAJÓN/DRAWER BOTTOM 549X390X2,8 MM P	4,00	2
18	0520200	RODAPÉ/ZÓCALO/BASEBOARD 285X80X15 MM P	1,00	2
19	0520201	RODAPÉ/ZÓCALO/BASEBOARD 576X60X15 MM P	1,00	2
20	0520202	COSTA/REVÉS/BACK 591X425X2,8 MM P	2,00	2
21	0520204	PAINEL/PANEL/PANEL 850X600X12 MM P	1,00	2
22	0520205	FRENTE DE GAVETA/FRENTE CAJÓN/DRAWER FRONT 586X120X15 MM P	1,00	2
23	0520206	BATENTE/REVÉS CAJON/DRAWER BACK 527X180X12 MM P	1,00	2
24	0520207	FRENTE DE GAVETA/FRENTE CAJÓN/DRAWER FRONT 586X290X15 MM P	1,00	2
25	0520208	LATERAL DE GAVETA/LATERAL CAJON/DRAWER SIDE 385X180X12 MM P	2,00	2
26	0520209	BASE 365X285X12 MM P	3,00	2
27	0520210	PORTA/PUERTA/DOOR 710X290X15 MM P	1,00	2
28	0520216	BASE 282X195X15 MM P	2,00	2
29	0520217	LATERAL/LATERAL/SIDE 600X200X15 MM P	1,00	2

# Ferragens/ Herrajes/ Hardware

escala (1:1)

LEGENDA	DESCRIÇÃO/DESCRIPCIÓN/DESCRIPTION	CÓDIGO	QUANT.
P7	 PARAFUSO/TORNILLO/SCREW 4X45	07653	<b>34</b>
P1	 PARAFUSO/TORNILLO/SCREW 3,5X12	01328	<b>90</b>
PR1	 PREGO/CLAVO/NAIL 10X10	01330	<b>80</b>
C2	 CAVILHA/TARUGO/DOWEL 6X30 MM	01211	<b>25</b>
P2	 PARAFUSO/TORNILLO/SCREW 3,5X25	03130	<b>10</b>
B	 BUCHA/BUJE/BUCHING	02734	<b>18</b>
PR2	 PREGO/CLAVO/NAIL 13X15	01329	<b>16</b>
M2	 PARAFUSO/TORNILLO/SCREW MINIFIX TAMBOR/BOLT MINIFIX (CASTANHA RASA)	06999	<b>08</b>
C3	 CAVILHA/TARUGO/DOWEL 6X50 MM	01212	<b>04</b>
P3	 PARAFUSO/TORNILLO/SCREW 4X16	01319	<b>02</b>
P6	 PARAFUSO/TORNILLO/SCREW 4X35	07719	<b>04</b>

escala (N/A)

LEGENDA	DESCRIÇÃO/DESCRIPCIÓN/DESCRIPTION	CÓDIGO	QUANT.
CL	 COLA/PEGAMENTO/GLUE	01213	<b>01</b>
ET	 ETIQUETA LOGO DECIBAL/ LABEL DECIBAL	01312	<b>01</b>
CT1	 CANTONEIRA/PIEZA L/ METAL SHEET 22X22MM	01270	<b>22</b>
CR	 CORREDICA/CORREDERA/METALIC SLIDE LARG 350 MM	01225	<b>04</b>
DC	 DOBRADIÇA/BISAGRA/HINGE D=26mm C=5mm	01268	<b>02</b>
F	 FIXADOR COSTA/FIJADOR FONDO/FIXER COAST	01331	<b>08</b>
PE1	 SAPATA/ZAPATA/LOW SHOES	01367	<b>06</b>
SE	 SUPORTE ESP/APOYOSUPPORT	01371	<b>02</b>
ES	 ESPELHO/ESPEJO/MIRROR	09375	<b>01</b>
LD	 KIT PONTUAL LED/ LED SPOT KIT/ KIT PUNTO LED	09402	<b>01</b>
CP	 CONJUNTO PERFIL/PROFILE SET	09374	<b>01</b>
PX	 PUXADOR/PEGADOR/HANDLE	07388	<b>05</b>
AD	 ADESIVO/ADHESIVO/ADHESIVE	03379	<b>18</b>

