



“**IMPORTANTE LER COM ATENÇÃO E GUARDAR PARA EVENTUAIS CONSULTAS**”

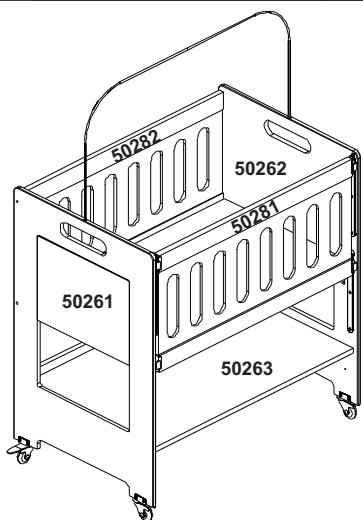
Moises

Ref. 90110B

Relação de Peças		
Nº. da peça	Descrição da peça	Qtd.
50261	Cabeceira	1
50262	Peseira	1
50263	Tampo	1
50264	Aplicador Traseiro	1
50281	Grade Móvel	1
50282	Grade Fixa	1
50271	Estrado	1
50272	Barra	2

Relação de Acessórios		
Nº. da peça	Descrição da peça	Qtd.
993	Kit de ferragem	1
991	Suporte Mosquiteiro	1
1026	Rodízio Com Trava	2
1025	Rodízio Sem Trava	2

Lista de Ferragens			
A 12	B 6	C 6	D 2
E 2	F 13	G 6	H 4
I 1	J 4	K 4	L 1
M 2	N 2	O 2	P 1
Q 1	R 2	S 4	T 4
V 10	U 2	X 2	



Informações sobre o produto e montagem

- Realize a montagem do móvel em uma superfície limpa e plana, observe para que não tenha contato com objetos que possam danificar a peça do produto. Evite batidas.
- Utilize um espaço livre para montagem do produto e utilize a própria embalagem como proteção de forro na execução da montagem no chão.
- Evite deixar com incidência o móvel em contato direto da luz solar ou umidade elevada.
- Na realização da limpeza use apenas pano macio levemente umedecido com álcool ou água, seguido de pano seco. Não use solventes ou outros agentes de limpeza.
- Mesmo com uso deste manual de instruções se houver dúvidas no ato da montagem, contate nosso departamento técnico.
- Após a montagem completa do móvel, realizado as regulagens e alinhamento de gavetas e portas, evite arrastar ou mudar de posição com frequência o móvel.

A Kind Móveis, é uma empresa dedicada a realizar sonhos, portanto está sempre preocupada com a segurança de seus produtos e a satisfação dos clientes. Sempre atenta em manter uma boa relação e a confiança de todos os stakeholders, tendo como foco o bom atendimento, a qualidade o conforto e a inovação dos produtos fornecidos, vem a cada dia em busca de melhorias para superar expectativas, a fim de fortalecer esse conceito de comprometimento e parceria, desta forma disponibilizamos este CERTIFICADO DE GARANTIA.

1. Da Garantia:

1.1 Esta garantia é válida para a substituição de peças e componentes que são partes integrantes do produto fornecido pela Kind Móveis, e que apresentarem eventuais defeitos de fabricação. Sua validação está vinculada ao correto preenchimento do termo de entrega de produto que acompanha o mesmo.

2. Da Cobertura da Garantia:

- O início da vigência da garantia ocorre a partir da data de emissão da nota fiscal de venda ao consumidor correspondente ao produto a ser garantido, com identificação, obrigatoriamente, do código e modelo do produto.
- O prazo de vigência da garantia é de três meses (90 dias), de acordo com o código de defesa do consumidor conforme lei 8.078 - 11/09/1990 ART. 26;
- Mais três meses (90 dias) últimos de garantia adicional concedida pela Kind Móveis.

3. Das Exclusões:

3.1 A garantia perderá a validade quando:

- Os danos sofridos pelo produto, ou seus acessórios e componentes forem decorridos de acidente, ou má utilização por parte do consumidor, também se for por quedas de objetos sobre o móvel;
- O defeito for ocasionado por montagem realizada em desacordo com o manual de instruções;
- Em função da exposição a ambientes úmidos e exposição prolongada a luz solar;
- O produto ou peças tenham sido danificadas por acidente de transporte ou manuseio, riscos e batidas;
- Em caso de movimentação inadequada do produto, e que cause danos ao mesmo;
- Da utilização de peças ou componentes não original, e que sejam inadequados ao produto.

3.2 A garantia concedida pelo fabricante não cobrirá:

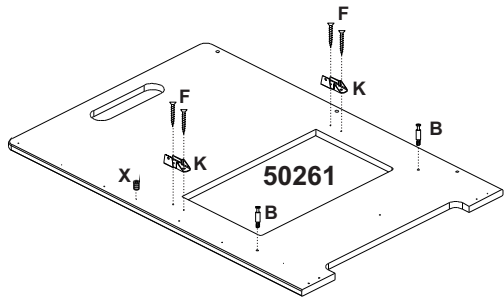
- Despesas com instalação do produto;
- Despesa com transporte;
- Danos causados ao produto, por motivos de força maior, como aqueles causados por agentes da natureza (chuvas, incêndios e excesso de umidade...)

5. Observações Gerais:

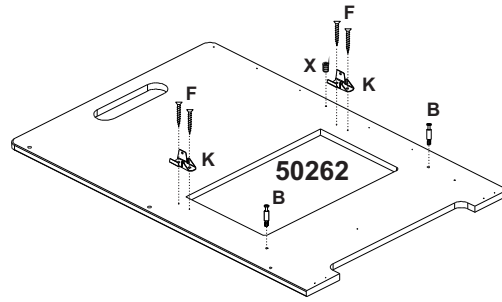
5.1 Qualquer dúvida ou reclamação sobre este produto deve ser solicitado junto a loja onde foi efetuada a compra. Para esclarecer dúvidas técnicas contate a Kind Móveis pelo e-mail ast@kindmoveis.com.br ou pelo fone (54) 3358 8061. **ATENÇÃO:** A solicitação de Assistência Técnica só será aceita mediante preenchimento do Termo de Recebimento que acompanha o produto, sendo que o pedido da solicitação deve ser feito via on-line por um representante autorizado pela Kind Móveis.

Instruções de Montagem

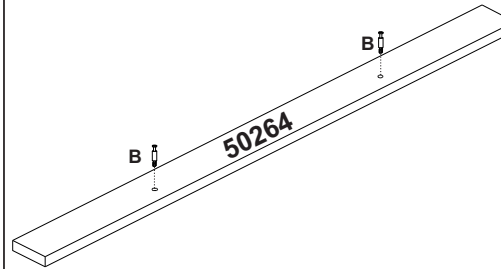
1



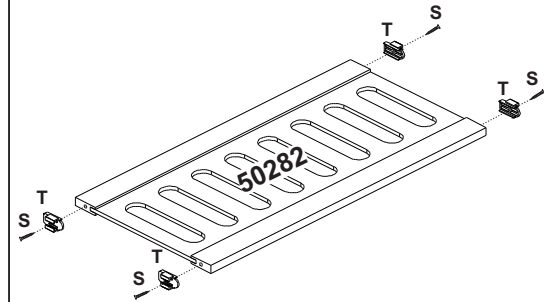
2



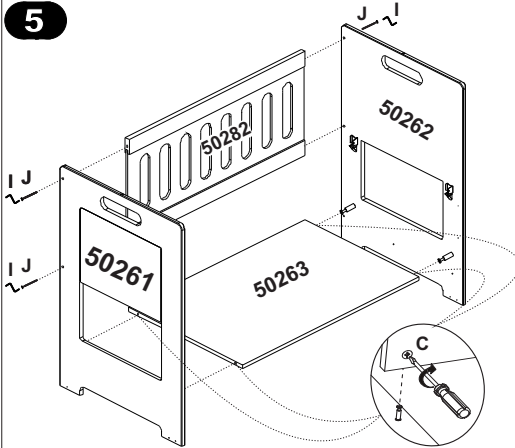
3



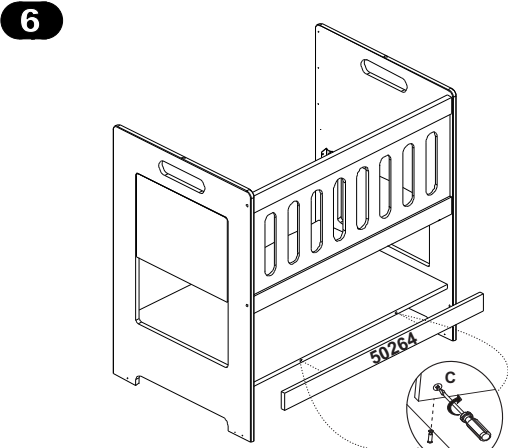
4



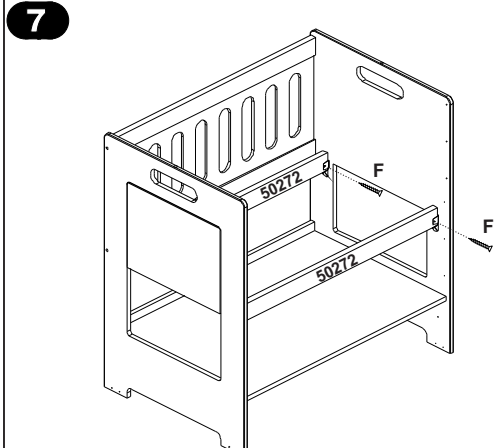
5



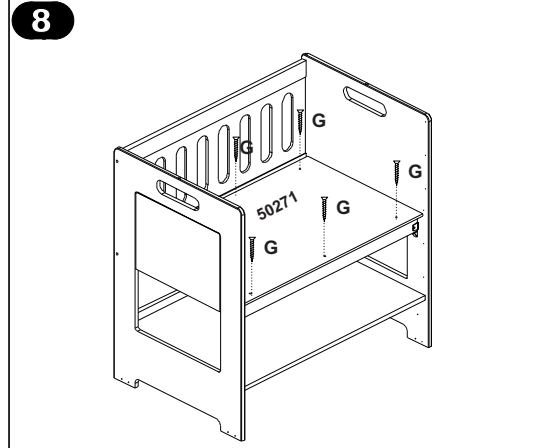
6



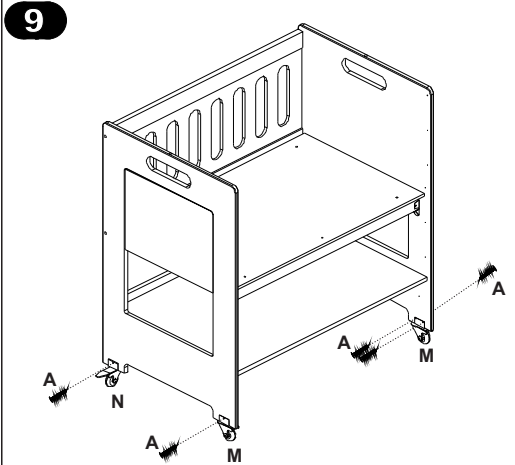
7



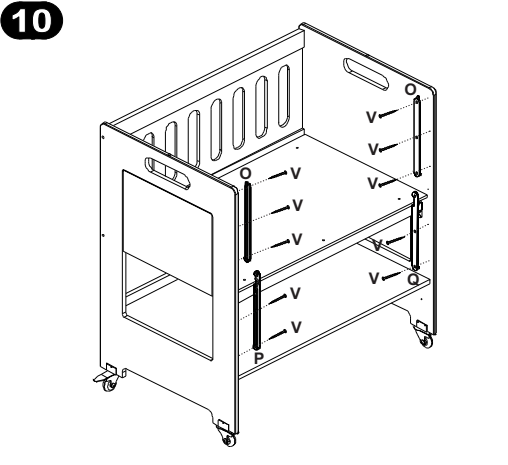
8



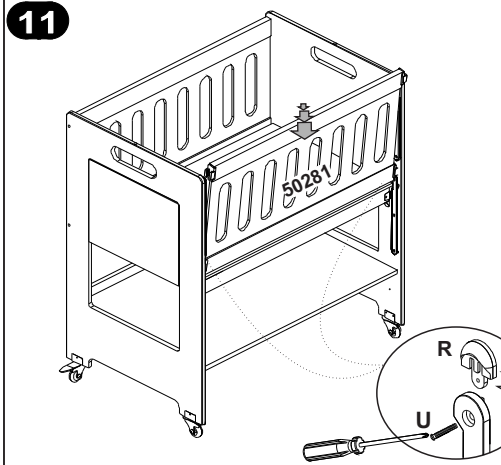
9



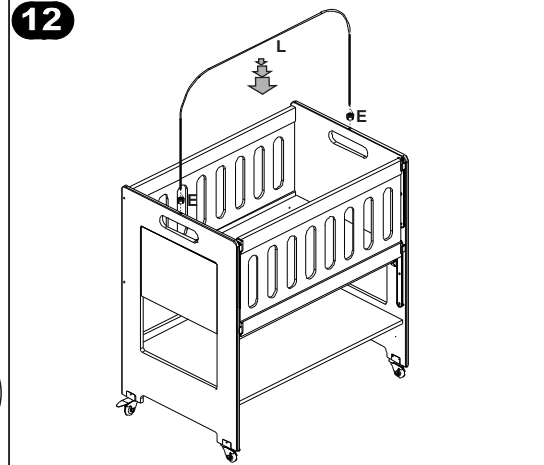
10



11



12



Obs: Se você adquirir o kit gaveta esse peça sera descartada