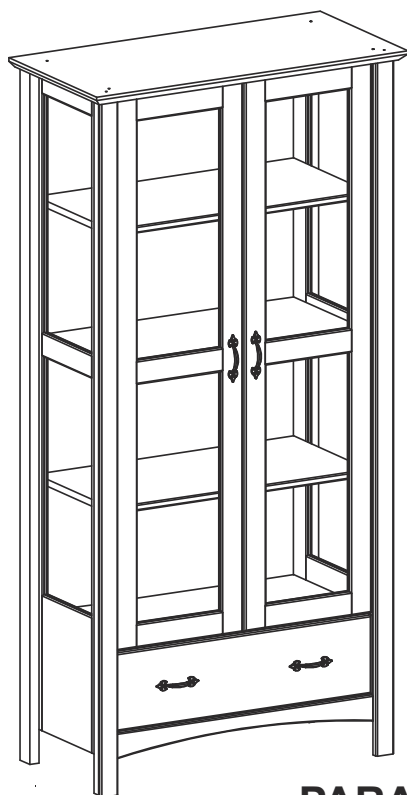




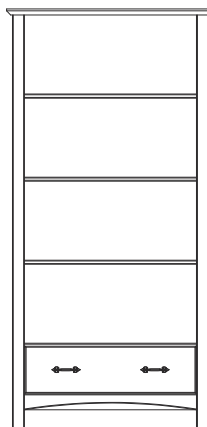
MÓVEIS PRINCESAOESTE LTDA.

BR-282 Km 582,5
CEP: 89870-000
Pinhalzinho-SC- Brasil
Fone/fax: +55(49) 3366-1911
www.moveismpo.com.br

1200 - Cristaleira Bella



Vista Interna



PARABÉNS!

Você acaba de adquirir um produto com a qualidade MPO, desenvolvido especialmente para atender as suas necessidades.

CERTIFICADO DE GARANTIA

A garantia do produto segue normas legais e contratuais (90 dias) e inicia-se a partir da emissão da nota fiscal de compra.

A garantia cobre somente defeitos de fabricação. Deve-se verificar se a montagem foi feita corretamente, pois este é o momento ideal para detectar qualquer problema de fabricação.

Antes de montar o móvel leia atentamente o manual de montagem!

ATENÇÃO



- 1) Antes de iniciar a montagem, separar todas as peças e ferragens, conferindo a quantidade de cada item;
- 2) Ao separar as peças, cuide para não danificá-las;
- 3) O móvel deverá ser montado deitado. Utilize a embalagem para proteger o móvel e o chão;
- 4) Siga rigorosamente o passo a passo de montagem;
- 5) Sugere-se que a montagem seja feita por montador profissional.

MONTADOR



- 1) Montador, é fundamental para a estrutura do móvel que a montagem seja feita seguindo este manual;
- 2) Após iniciar a montagem, evite encostar as peças nas paredes;
- 3) Cuide para não danificar as peças no processo de montagem, pois estas não serão repostas como assistência técnica;
- 4) Após o término da montagem, limpe o móvel com um pano seco. Deixe o ambiente limpo e organizado;
- 5) Entregue este manual e seu cartão para o cliente;

CLIENTE



- 1) Ao ser alocado o móvel na posição desejada, certifique que tudo está funcionando perfeitamente;
- 2) Para fazer a limpeza do seu produto utilize apenas pano seco, sem uso de produtos abrasivos, solventes ou amoníacos;
- 3) Não utilizar óleos ou cera para dar brilho ao móvel;
- 4) Para movimentar o móvel é importante levantá-lo, pois arrastá-lo poderá causar avarias estruturais;
- 5) Evitar a exposição à luz solar e umidade;
- 6) Móvel para ambiente interno;
- 7) A cor do produto poderá ter variações depois de algum tempo, isto é natural devido as alterações climáticas;
- 8) Guarde este manual para, caso for necessário, fazer a solicitação de assistência.

Informações Importantes



Ferramenta necessária: martelo, item não incluso na embalagem;



Ferramenta necessária: chave philips, item não incluso na embalagem;



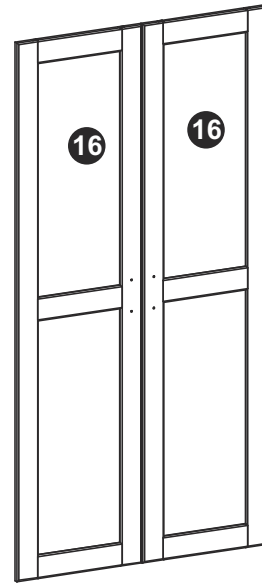
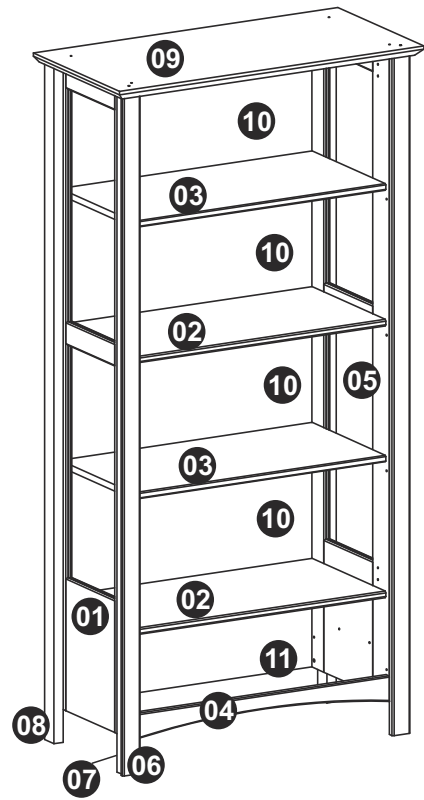
Sugere-se que o produto seja montado por 02 pessoas;



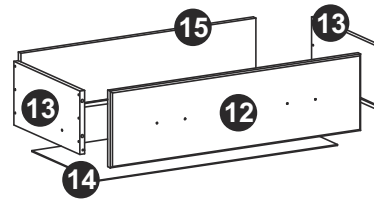
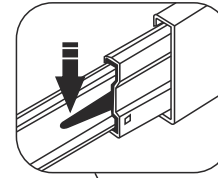
Tempo estimado para montagem desse produto é de 120 minutos;



ATENÇÃO: caso usar parafusadeira, tenha muito cuidado, pois peças danificadas por essa ferramenta não tem garantia



Alavanca de Separação. Separar o trilho antes de iniciar a montagem



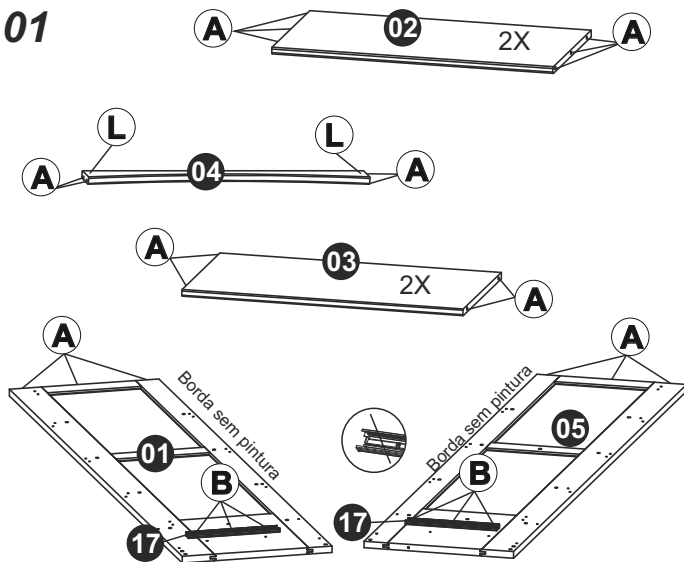
Lista de Peças

Nº	Código	Descrição	Qtde
0	183-112	KIT FERRAGEM 1200	1
1	194-17	LATERAL ESQUERDA CRISTALEIRA 1768 X 390 X 18	1
2	217-46	PRATELEIRA 770 X 390 X 18	2
3	217-45	PRATELEIRA TOPO PINTADO 770 X 390 X 18	2
4	226-30	RODAPE 770 X 71 X 18	1
5	188-19	LATERAL DIREITA CRISTALEIRA 1768 X 390 X 18	1
6	144-128	MONTANTE PE DA FRENTE 1858 X 54 X 18	2
7	264-39	PE DA FRENTE 1858 X 28 X 28	2
8	264-40	PE TRASEIRO 1858 X 50 X 28	2
9	229-36	TAMPO 930 X 455 X 27	1
10	179-78	COSTAS 372 X 795 X 4	4
11	179-79	COSTAS 290 X 795 X 4	1
12	184-31	FRENTE GAVETA 764 X 210 X 18	1
13	257-21	LATERAL GAVETA 350 X 174 X 14	2
14	187-33	FUNDO GAVETA 731 X 350 X 2,5	1
15	258-24	TRASEIRO GAVETA 718 X 174 X 14	1
16	255-29	PORTA 1475 X 380 X 18	2
17	584-1	TRILHO TELESCOPICO SLIM 250 MM	1

LISTA DE FERRAGEM

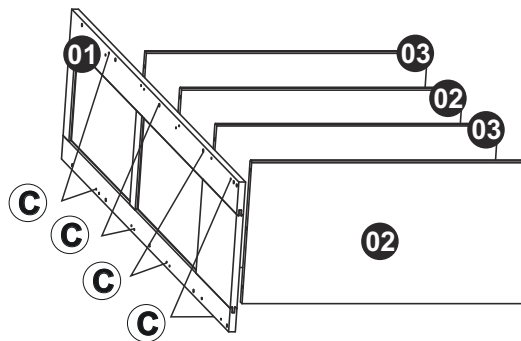
Letra	Código	Descrição	Desenho	Qtde
A	120-0	CAVILHA 8 X 30		62
B	162-0	PARAFUSO PHILIPS CAB CHATA 3,5 X 12		60
C	162-7	PARAFUSO PHILIPS CAB CHATA 4,5 X 40		46
D	333-0	DOBRADICA CANECO 26 MM X 9 MM		08
E	185-1	PREGO 8 X 8		92
F	583-0	SAPATA 12 X 12		04
G	331-1	CANTONEIRA 40 X 14 X 14 4 FUROS		04
H	162-4	PARAFUSO PHILIPS CAB CHATA 3,5 X 30		06
I	627-0	PUXADOR METAL MEDIEVAL OURO VELHO		04
J	163-0	PARAFUSO PHILIPS CAB PANELA 3,5 X 16 PRETO		08
K	626-1	CALCO 12 MM		08
L	130-0	DISPOSITIVO TRAPEZIO		02
M	163-7	PARAFUSO PHILIPS CAB PANELA 4,0 X 25		02

01



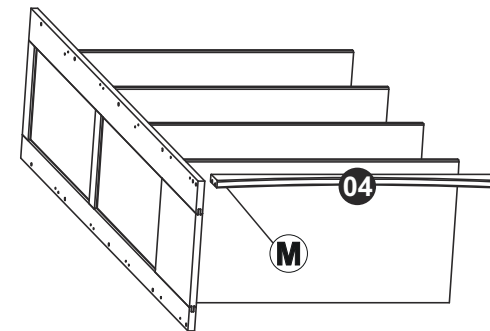
> Montar as cavilhas conforme indicado;
 > Fazer a fixação da parte do trilho (2 abas), observando o detalhe.

02



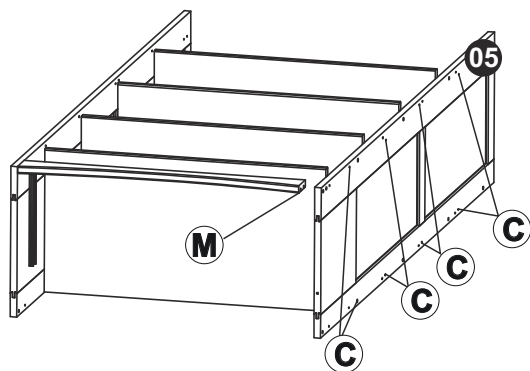
> Montar as peças 02 e 03 na peça 01. Cuidado para a colocação correta das peças 02 e 03

03



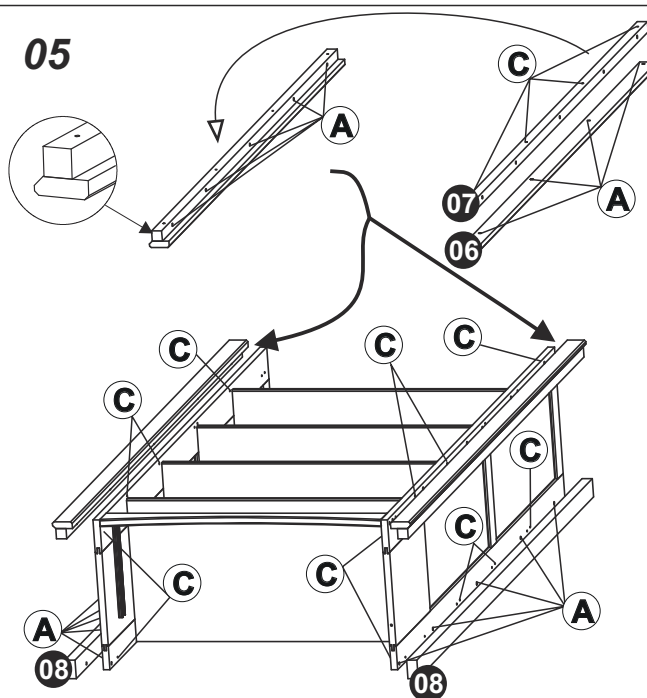
> Montar a peça 04 usando ferragem indicada.
 > Cuidado para não danificar a peça, pois terá apenas 01 pontos de apoio até a próxima etapa.

04



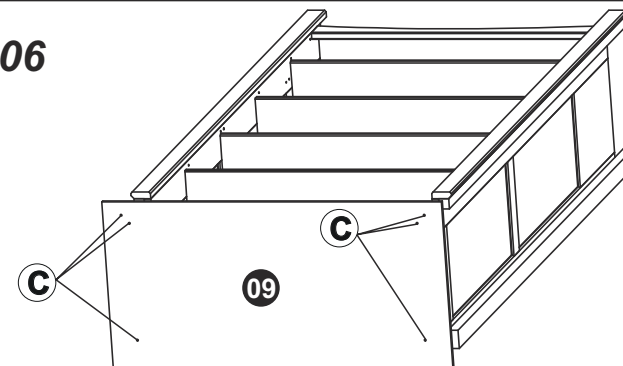
> Montar a peça 05 utilizando a ferragem indicada.

05



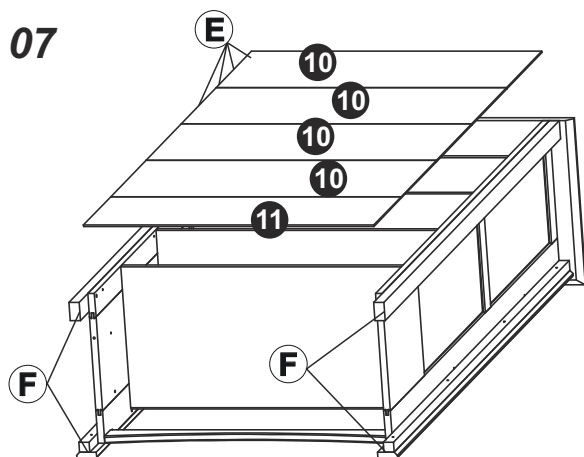
> Montar as peças 06 e 07, observando detalhe;
 > Colocar as cavilhas na próxima etapa;
 > Fixar a 1ª etapa com as peças 01/05, depois a peça 08, usando a ferragem indicada.

06



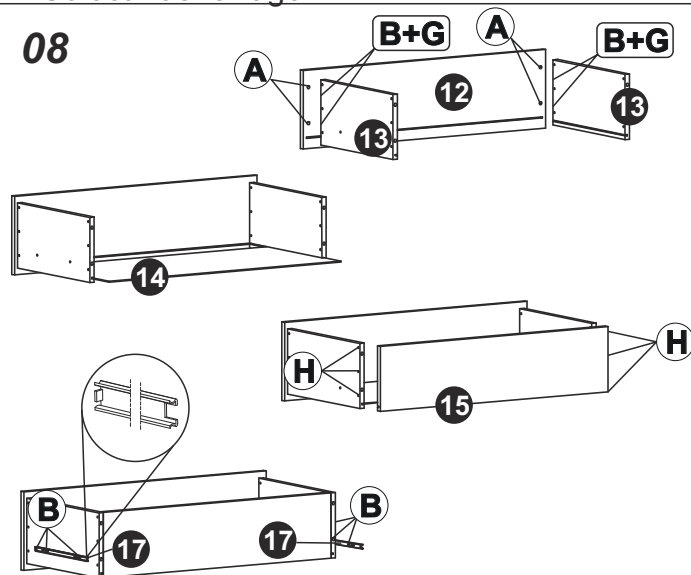
> Montar a peça 06 utilizando a ferragem indicada.

07



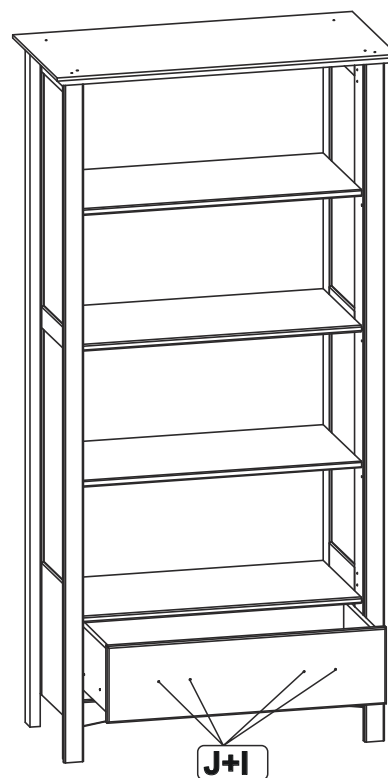
- > Colocar o produto no esquadro;
- > Fixar primeiro a peça 11. Alinhá-la na metade da prateleira e após fixar as peças 10;
- > Colocar as ferragem F

08



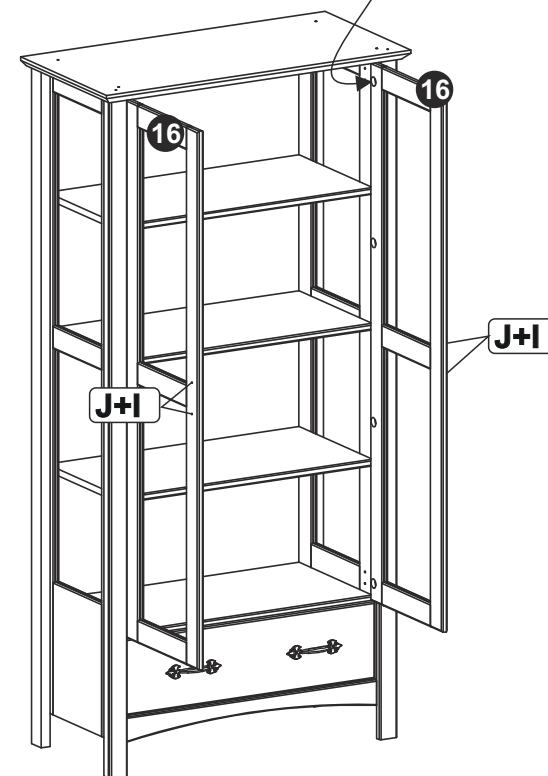
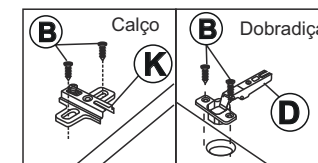
- > Colocar Cavilhas em 01 topo da peça 13.
- Encaixar e fixar as peças 13 na peça 12, colocando a ferragem na parte interna;
- > Encaixar a peça 14 e após a peça 15 e fixar conforme indicado;
- > Fixar as outra parte do trilho (17), observando o detalhe.

09



- > Encaixar os trilhos telescópicos, posicionando a gaveta no seu lugar; Para tirar a gaveta deverá puxar a alavanca conforme demonstrado na página 02;
- > Fixar os puxadores nas marcações na gaveta. os parafusos devem ser colocados no puxador e após na marcação e apertá-los.

10



- > Montar os calços nas extremidades primeiro, conforme detalhe seguindo a marcação;
- > **Os calços do meio devem ser colocados depois de fixar as portas no produto;**
- > Montar as dobradiças nas portas e encaixar no calço, apertando o 2º parafuso;
- > Colocar os puxadores;
- > Regular a posição da portas com o 1º parafuso;