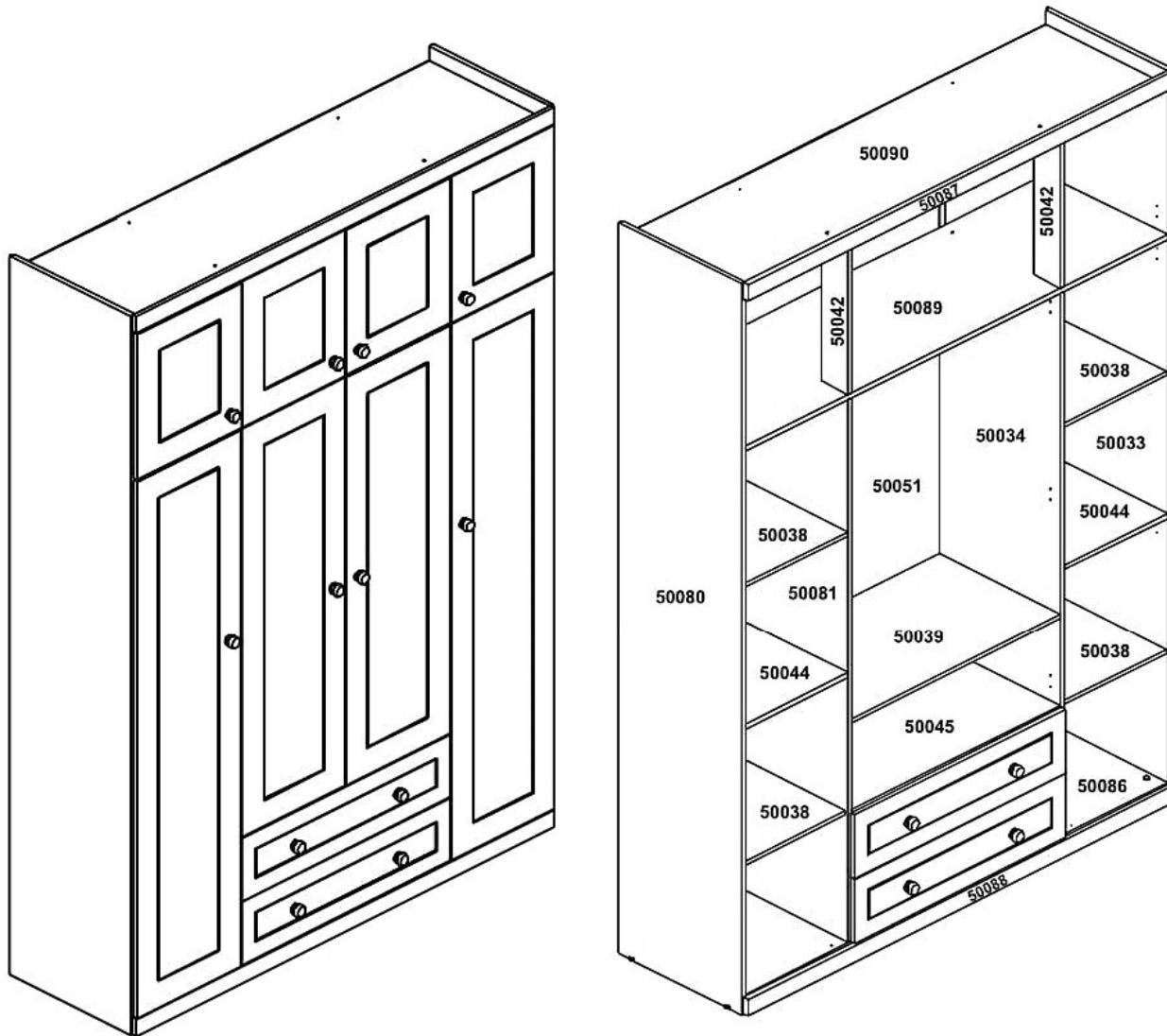


“IMPORTANTE LER COM ATENÇÃO E GUARDAR PARA EVENTUAIS CONSULTAS”



Relação de Peças		
Nº. da peça	Descrição da peça	Qtd.
50080	Lateral esquerda	1
50033	Lateral direita	1
50044	Divisória horizontal <i>pequena</i>	2
50034	Divisória vertical	1
50081	Divisória vertical esquerda	1
50051	Costa	4
50086	Base	1
50089	Base do maleiro	1
50090	Base chapéu	1
50082	Apoio interno	2
50042	Pilastra	2
50050	Fundo gaveta	2
50048	Lateral gaveta esquerda	2
50049	Lateral gaveta direita	2
50038	Prateleira pequena	4
50039	Prateleira grande	1
50045	Divisória horizontal grande	1
50047	Traseiro de gaveta	2
50036	Porta média	2
50035	Porta do maleiro	4
50037	Porta grande direita	1
50078	Porta grande esquerda	1
50046	Frente gaveta	2
50087	Aplique superior	1
50088	Rodapé	1

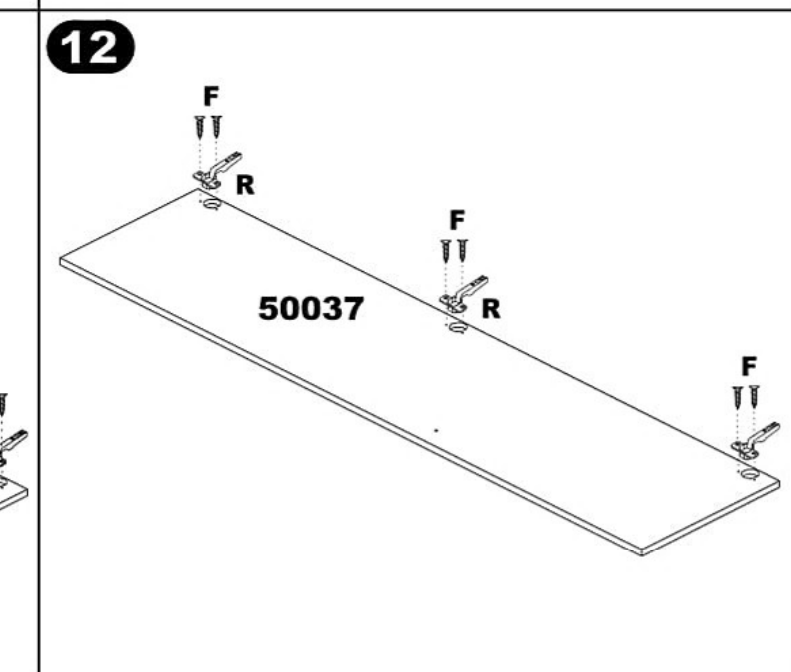
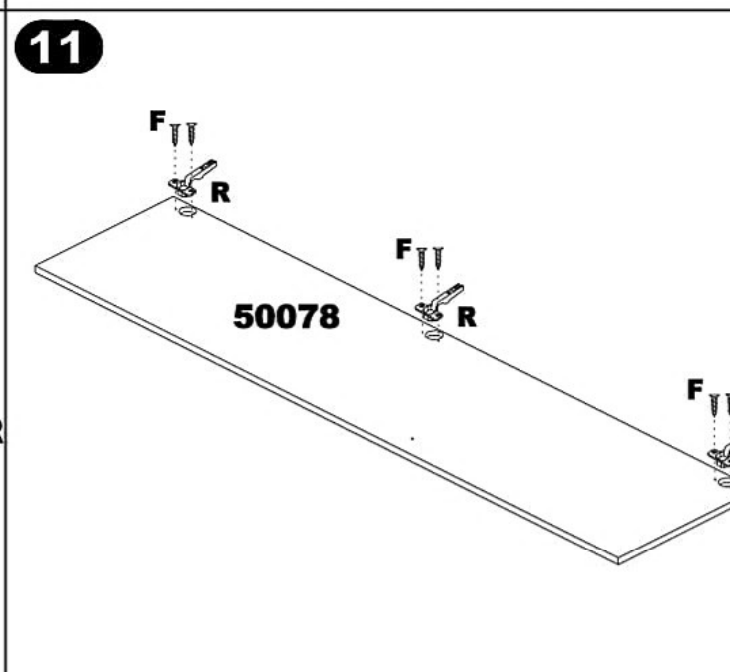
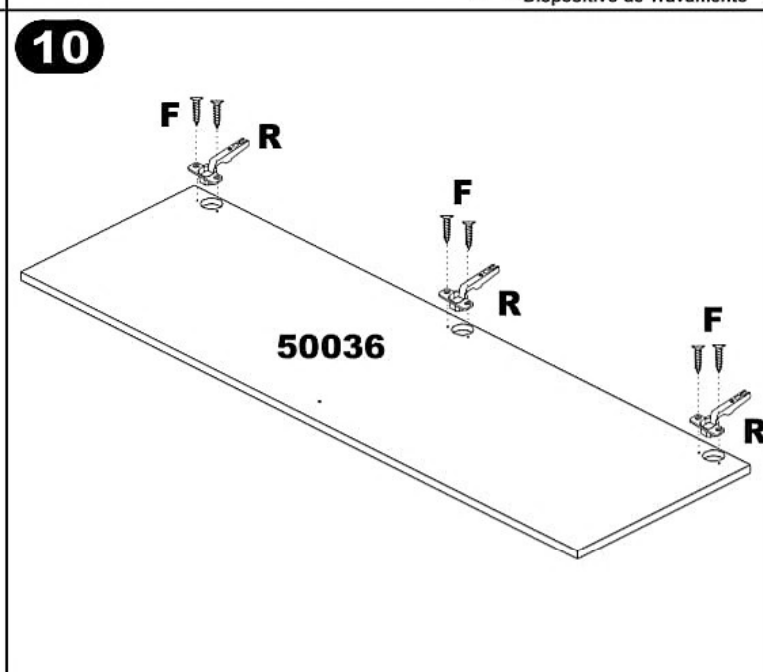
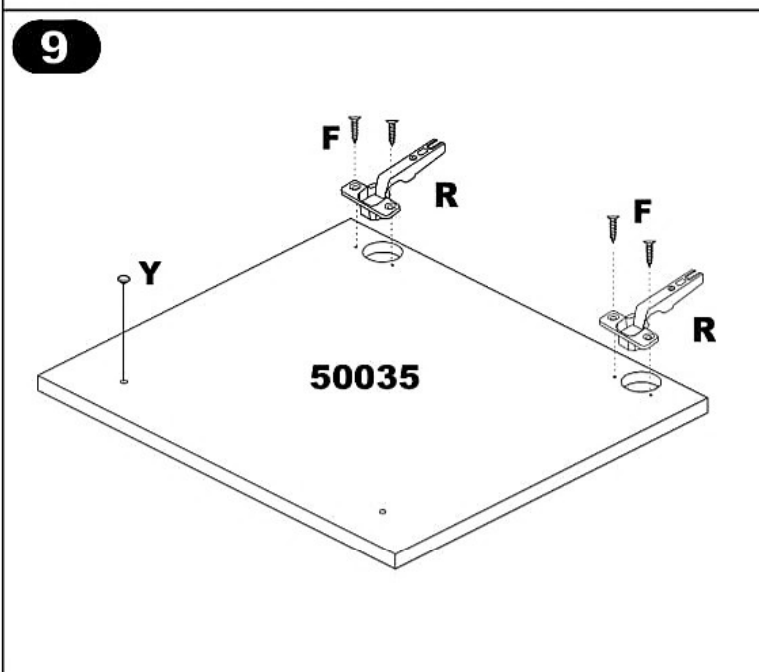
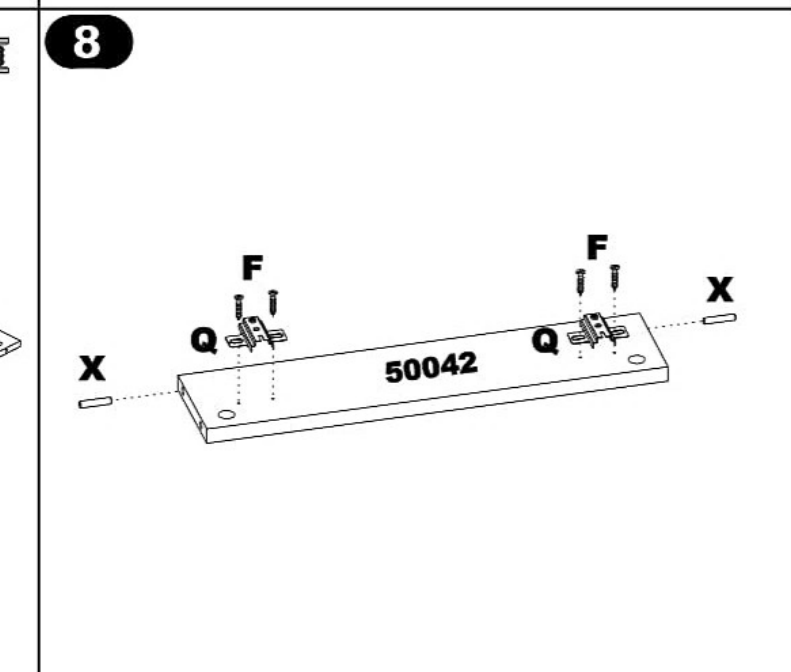
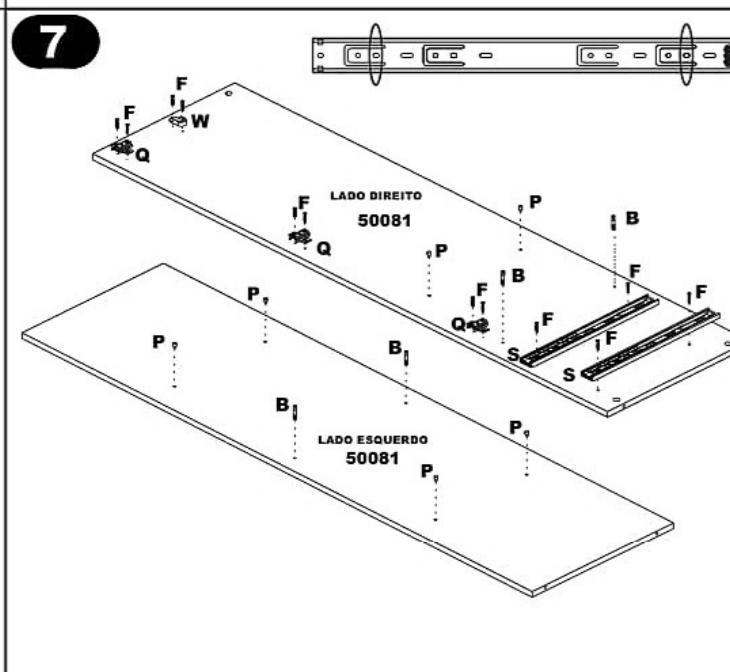
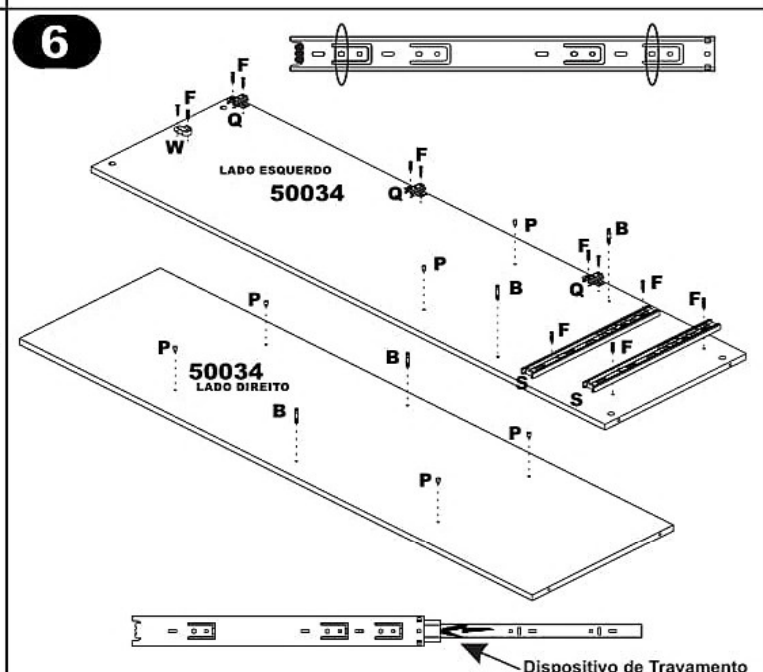
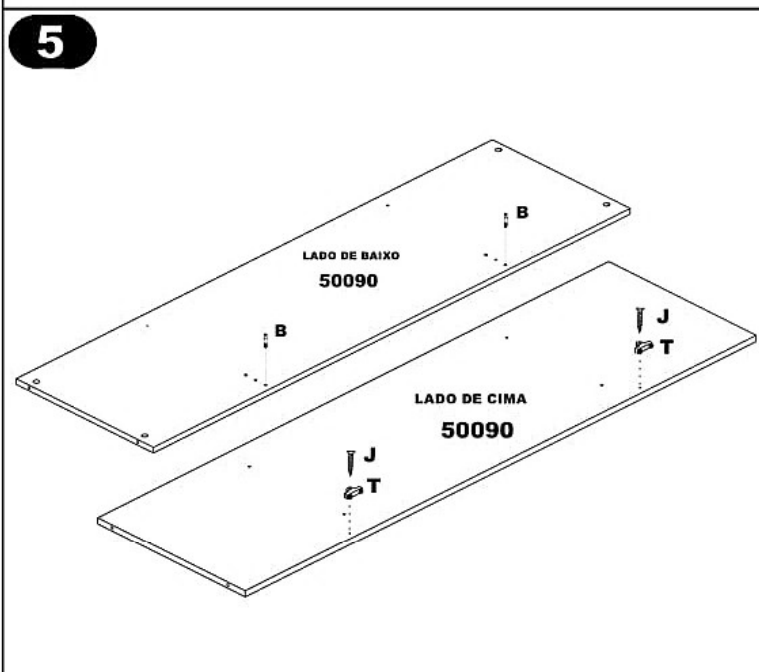
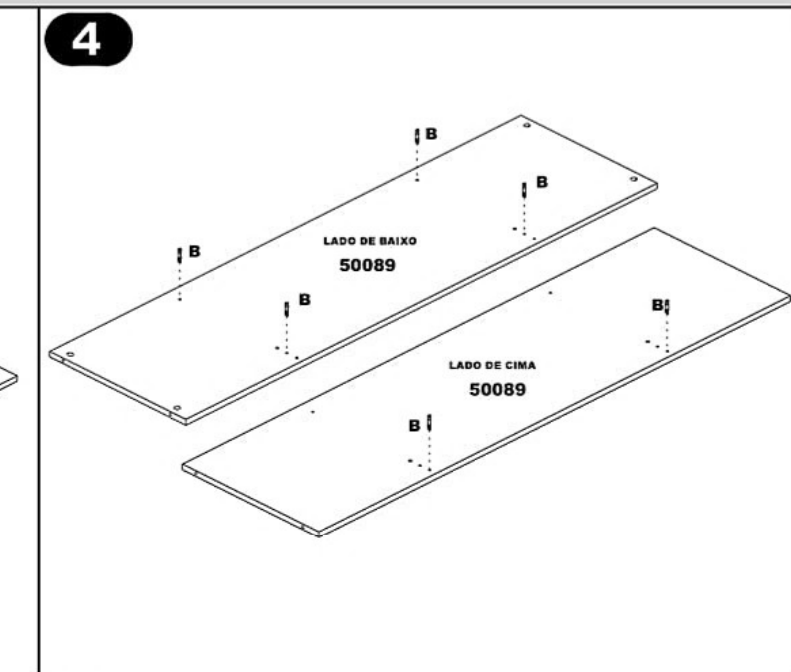
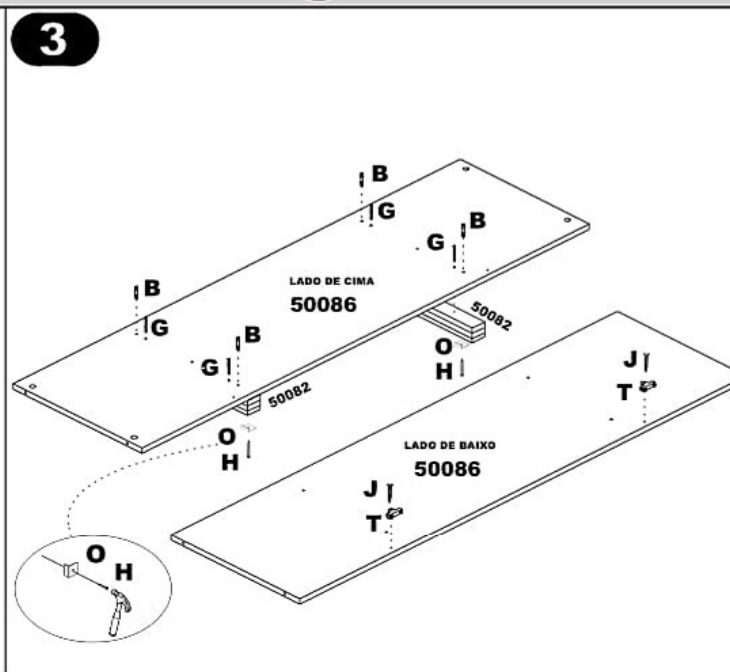
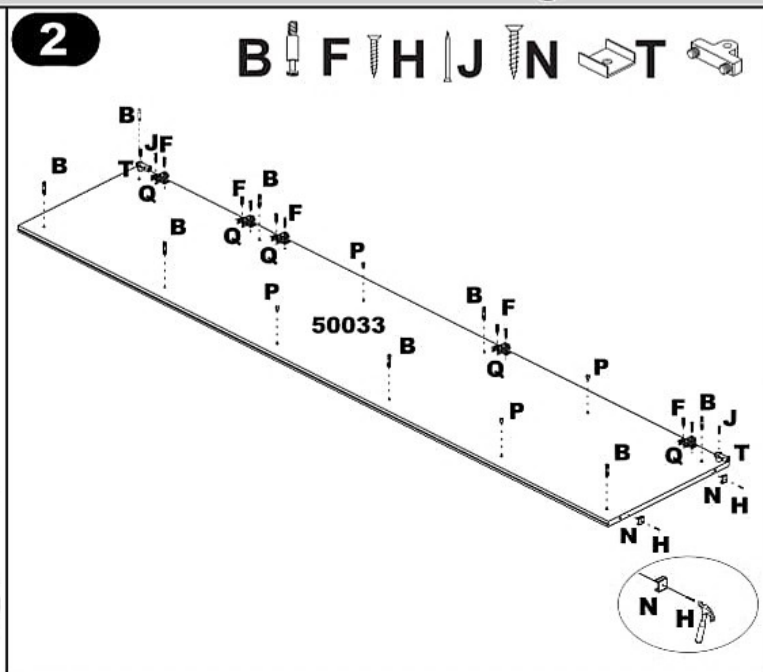
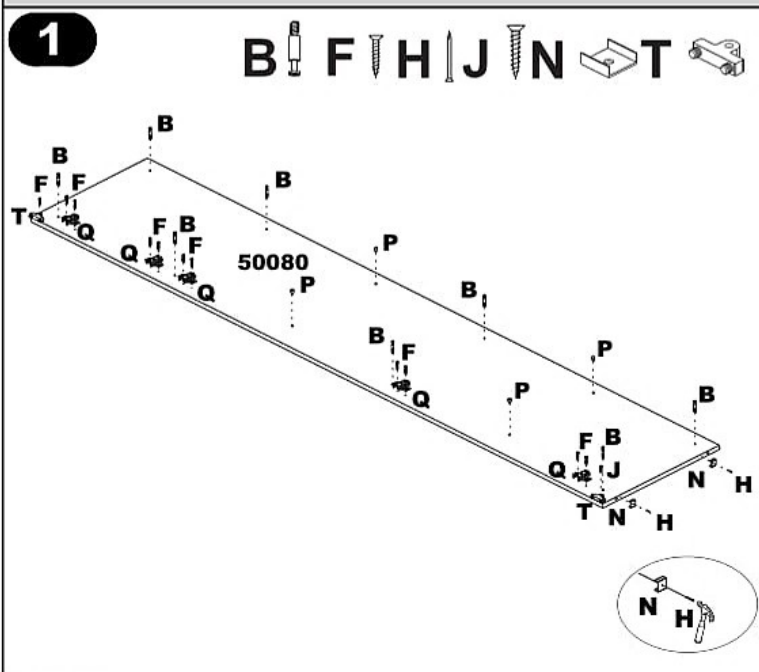
Relação de Acessórios		
Nº. da peça	Descrição da peça	Qtd.
701	Kit de ferragem	1
626	Kit com 12 puxadores	1
539	Tubo oblongo 757mm branco	1
88	Trilho telescópico 400mm	2
750	Perfil "I" 2072mm	1
751	Perfil "I" 432mm	2

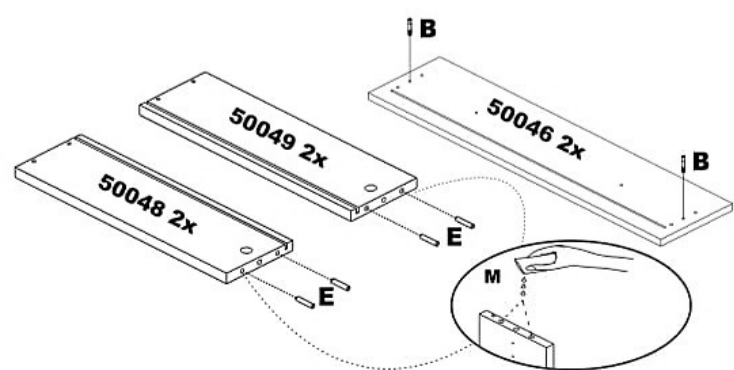
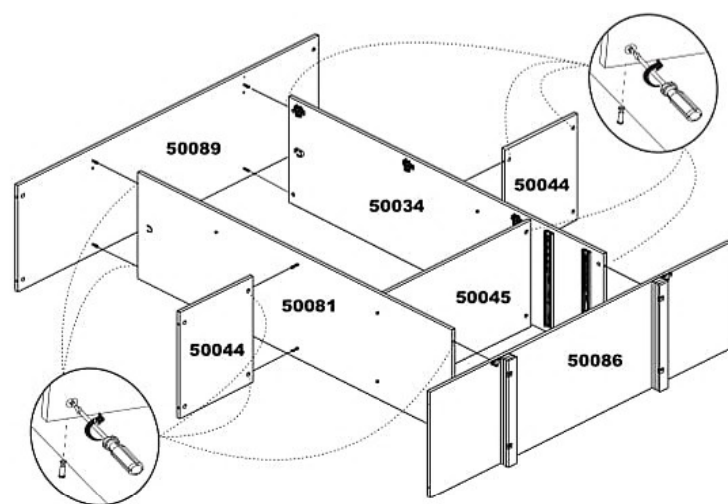
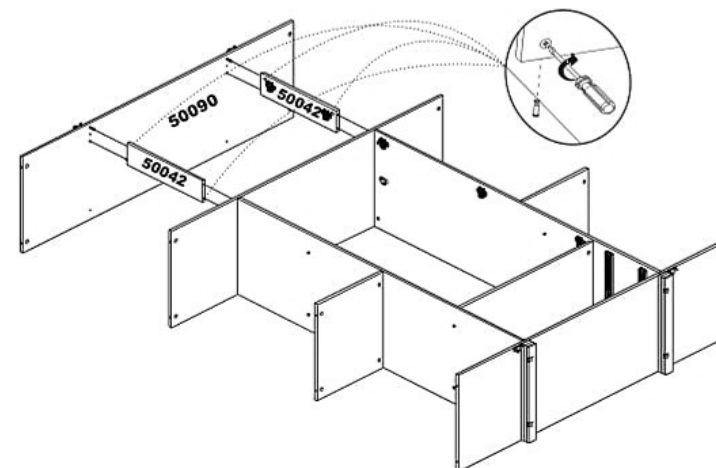
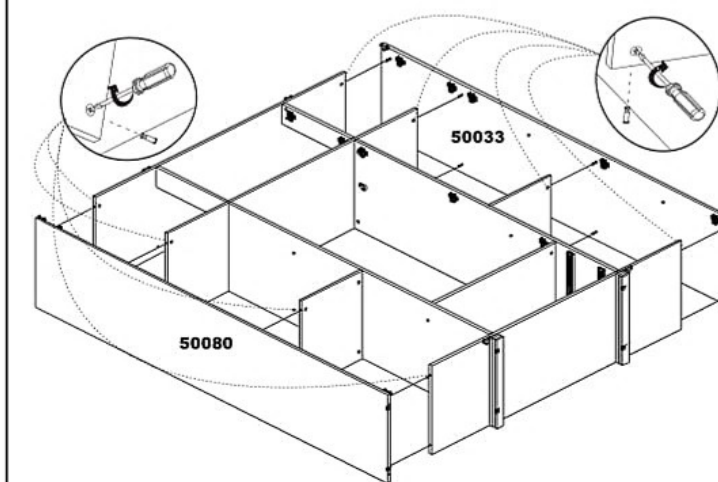
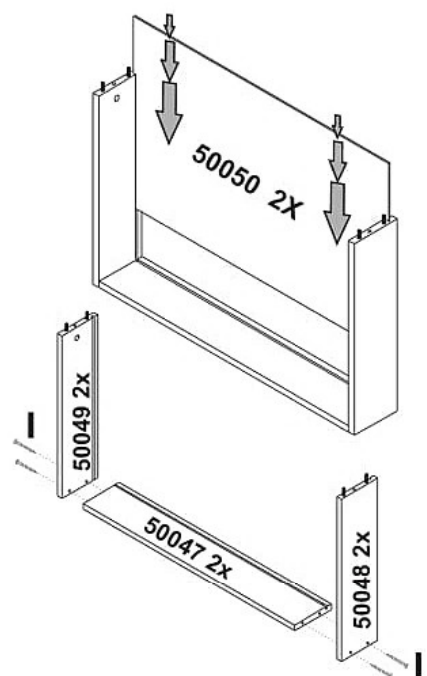
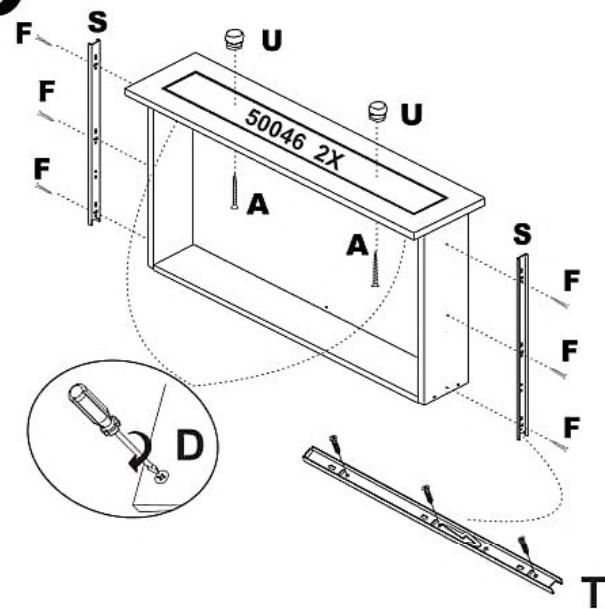
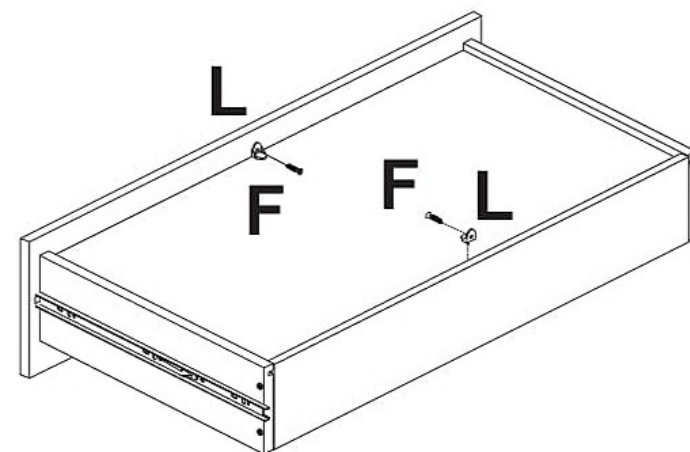
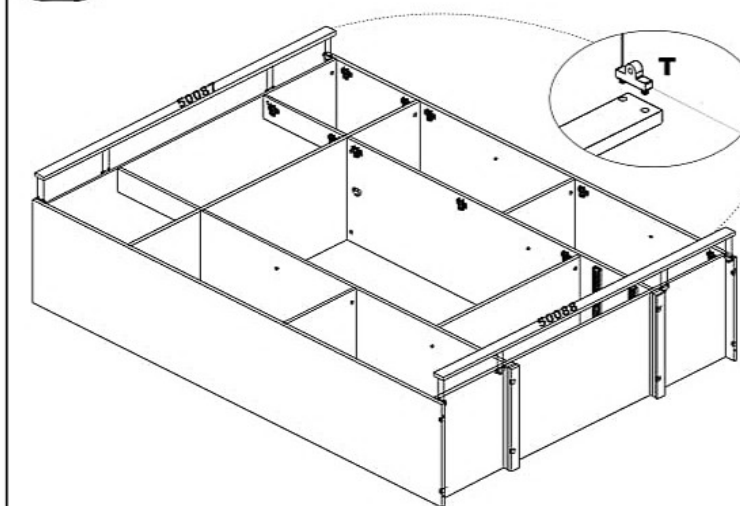
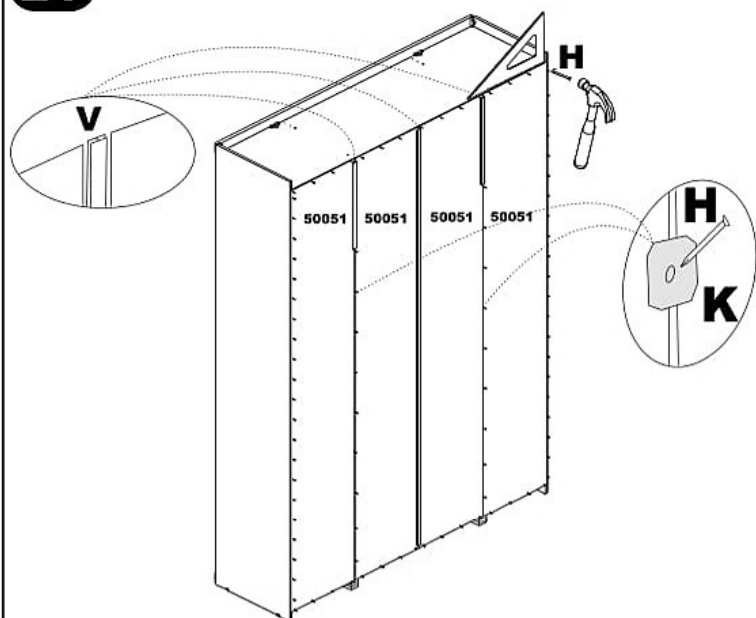
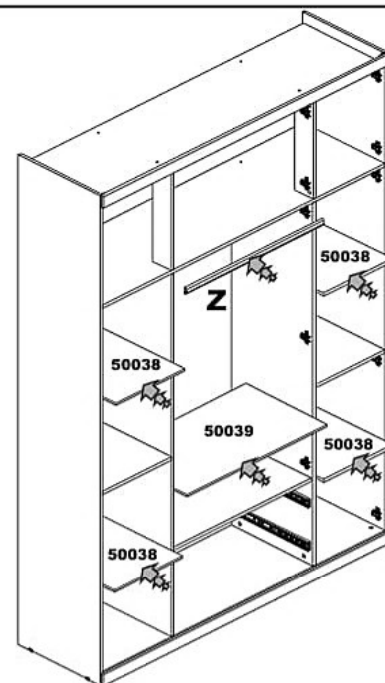
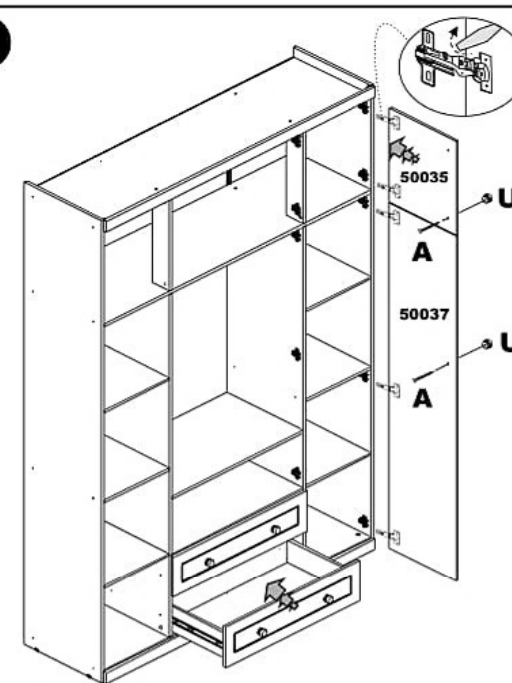
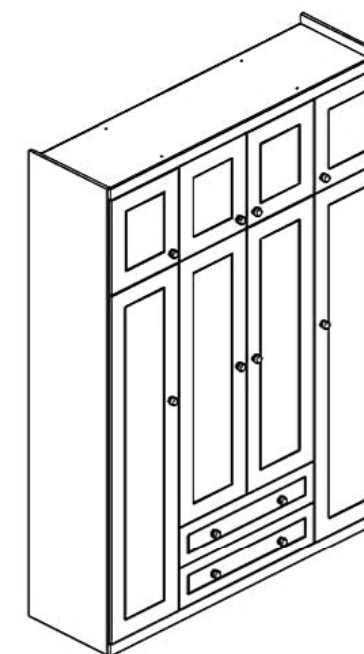
Lista de Ferragens			
Letra	Imagem	Quantidade	Descrição
A		12	Parafuso 4,5 x 30 mm
B		40	Parafuso Minifix
C		24	Tampa Minifix
D		40	Tambor Minifix
E		8	Cavilha 6 x 30 mm
F		108	Parafuso 3,5 x 14mm
G		4	Parafuso 4,5 x 35 mm
H		100	Pregos 10 x 10
I		8	Parafuso 4,5 x 35
J		8	Parafuso 4,5 x 20 mm
K		20	Fixador de Costa
L		4	Cantoneira plástica
M		1	Sache de cola 10g
N		4	Sapata 15 x 15
O		4	Sapata "L" 15 X 15
P		20	Suporte para Prateleira
Q		20	Calço de dobradiça
R		20	Dobradiça 35mm
S		2	Trilho Telescópico
T		8	Fixador de Rodapé
U		12	Puxador
V		2	Perfil "I" 432mm
W		2	Suporte Cabideiro
X		4	Cavilha 8 x 30 mm
Y		6	Tapa furo 4mm
Z		1	Cabideiro 757 mm

Informações sobre o produto e montagem

- Realize a montagem do móvel em uma superfície limpa e plana, observe para que não tenha contato com objetos que possam danificar a peça do produto. Evite batidas.
- Utilize um espaço livre para montagem do produto e utilize a própria embalagem como proteção de forro na execução da montagem no chão.
- Evite deixar com incidência o móvel em contato direto da luz solar ou umidade elevada.
- Na realização da limpeza use apenas pano macio levemente umedecido com álcool ou água, seguido de pano seco. Não use solventes ou outros agentes de limpeza.
- Mesmo com uso deste manual de instruções se houver dúvidas no ato da montagem, contate nosso departamento técnico.
- Após a montagem completa do móvel, realizado as regulagens e alinhamento de gavetas e portas, evite arrastar ou mudar de posição com frequência o móvel.

Instruções de Montagem



13**14****15****16****17****18****19****20****21****22****23****24**

Certificado de Garantia

A **Kind Móveis**, é uma empresa dedicada a realizar sonhos, portanto está sempre preocupada com a segurança de seus produtos e a satisfação dos clientes. Sempre atenta em manter uma boa relação e a confiança de todos os stakeholders, tendo como foco o bom atendimento, a qualidade o conforto e a inovação dos produtos fornecidos, vem a cada dia em busca de melhorias para superar expectativas, a fim de fortalecer esse conceito de comprometimento e parceria, desta forma disponibilizamos este **CERTIFICADO DE GARANTIA**.

1. Da Garantia:

1.1 Esta garantia é válida para a substituição de peças e componentes que são partes integrantes do produto fornecido pela Kind Móveis, e que apresentarem eventuais defeitos de fabricação. Sua validação está vinculada ao correto preenchimento do termo de entrega de produto que acompanha o mesmo.

2. Da Cobertura da Garantia:

- 2.1 O início da vigência da garantia ocorre a partir da data de emissão da nota fiscal de venda ao consumidor correspondente ao produto a ser garantido, com identificação, obrigatoriamente, do código e modelo do produto.
- 2.2 O prazo de vigência da garantia é de três meses (90 dias), de acordo com o código de defesa do consumidor conforme lei 8.078 - 11/09/1990 ART. 26;
- 2.3 Mais três meses (90 dias) últimos de garantia adicional concedida pela Kind Móveis.

3. Das Exclusões:

3.1 A garantia perderá a validade quando:

- 3.1.1 Os danos sofridos pelo produto, ou seus acessórios e componentes forem decorridos de acidente, ou má utilização por parte do consumidor, também se for por quedas de objetos sobre o móvel;
- 3.1.2 O defeito for ocasionado por montagem realizada em desacordo com o manual de instruções;
- 3.1.3 Em função da exposição a ambientes úmidos e exposição prolongada a luz solar;
- 3.1.4 O produto ou peças tenham sido danificadas por acidente de transporte ou manuseio, riscos e batidas;
- 3.1.5 Em caso de movimentação inadequada do produto, e que cause danos ao mesmo;
- 3.1.6 Da utilização de peças ou componentes não original, e que sejam inadequados ao produto.

3.2 A garantia concedida pelo fabricante não cobrirá:

- 3.2.1 Despesas com instalação do produto;
- 3.2.2 Despesa com transporte;
- 3.2.3 Danos causados ao produto, por motivos de força maior, como aqueles causados por agentes da natureza (chuvas, incêndios e excesso de umidade...)

5. Observações Gerais:

- 5.1 Qualquer dúvida ou reclamação sobre este produto deve ser solicitado junto a loja onde foi efetuada a compra. Para esclarecer dúvidas técnicas contate a Kind Móveis pelo e-mail ast@kindmoveis.com.br ou pelo fone (54) 3358 8061. **ATENÇÃO:** A solicitação de Assistência Técnica só será aceita mediante preenchimento do Termo de Recebimento que acompanha o produto, sendo que o pedido da solicitação deve ser feito via on-line por um representante autorizado pela Kind Móveis.