



MADEIRA ECOLÓGICA

RIPADO EXTERNO

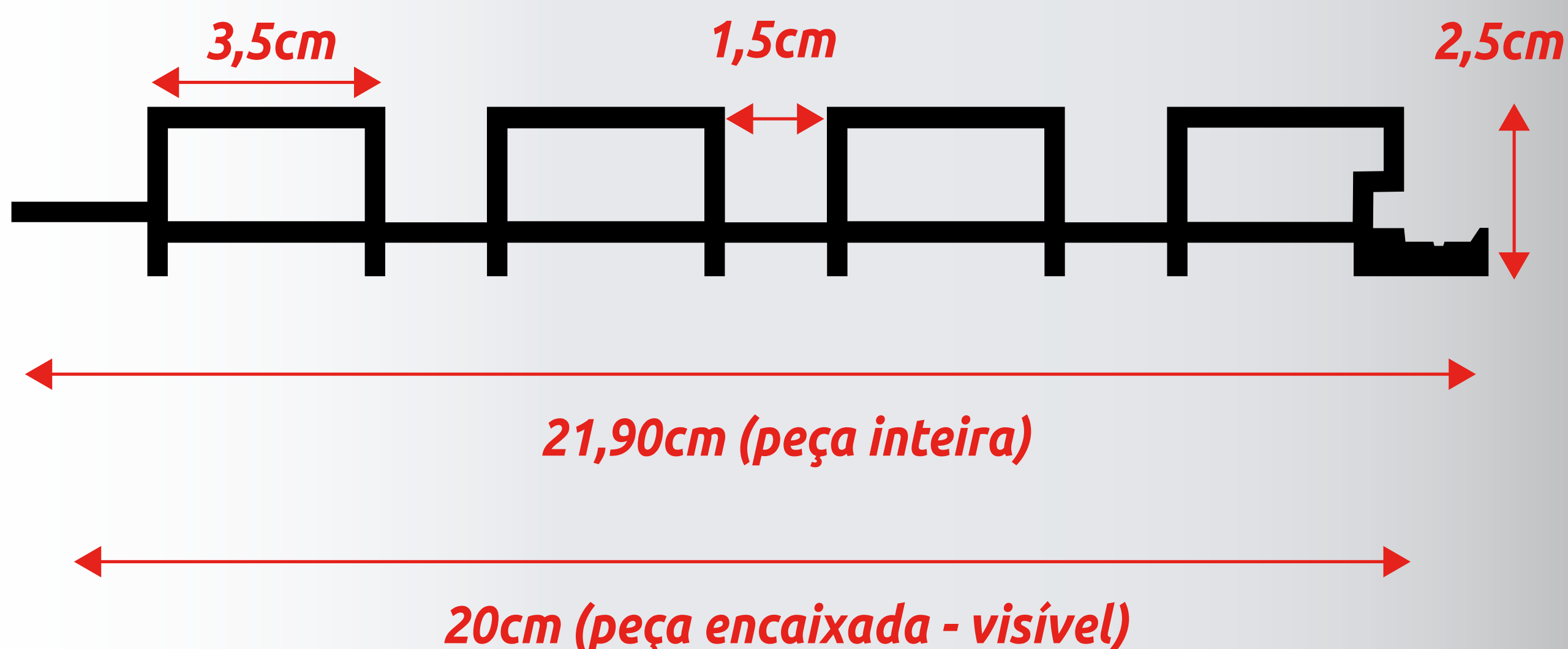
Renove sua fachada



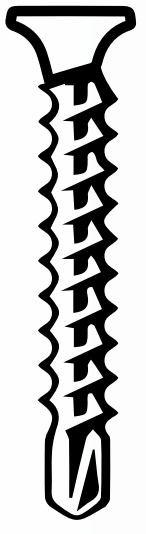
FICHA TÉCNICA:

- *Quantidade: 1 unidade.*
- *Espessura: 2,5cm*
- *Ultra resistente;*
- *Zero manutenção;*
- *Fácil Instalação;*
- *Resistente à água e raios solares;*
- *100% ecológico;*
- *Limpeza: água e sabão/detergente neutro;*
- *Imune a pragas e bolor;*
- *Resistente a rachaduras e não solta farpas;*
- *Não necessita de verniz e pintura.*

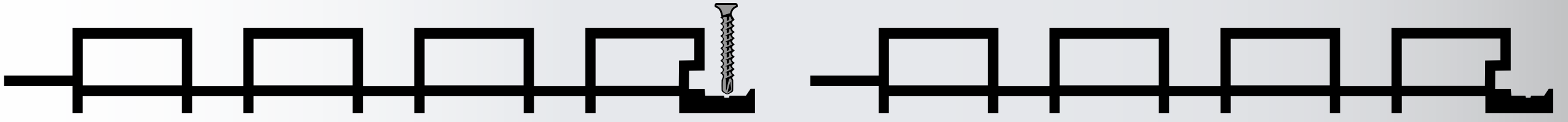
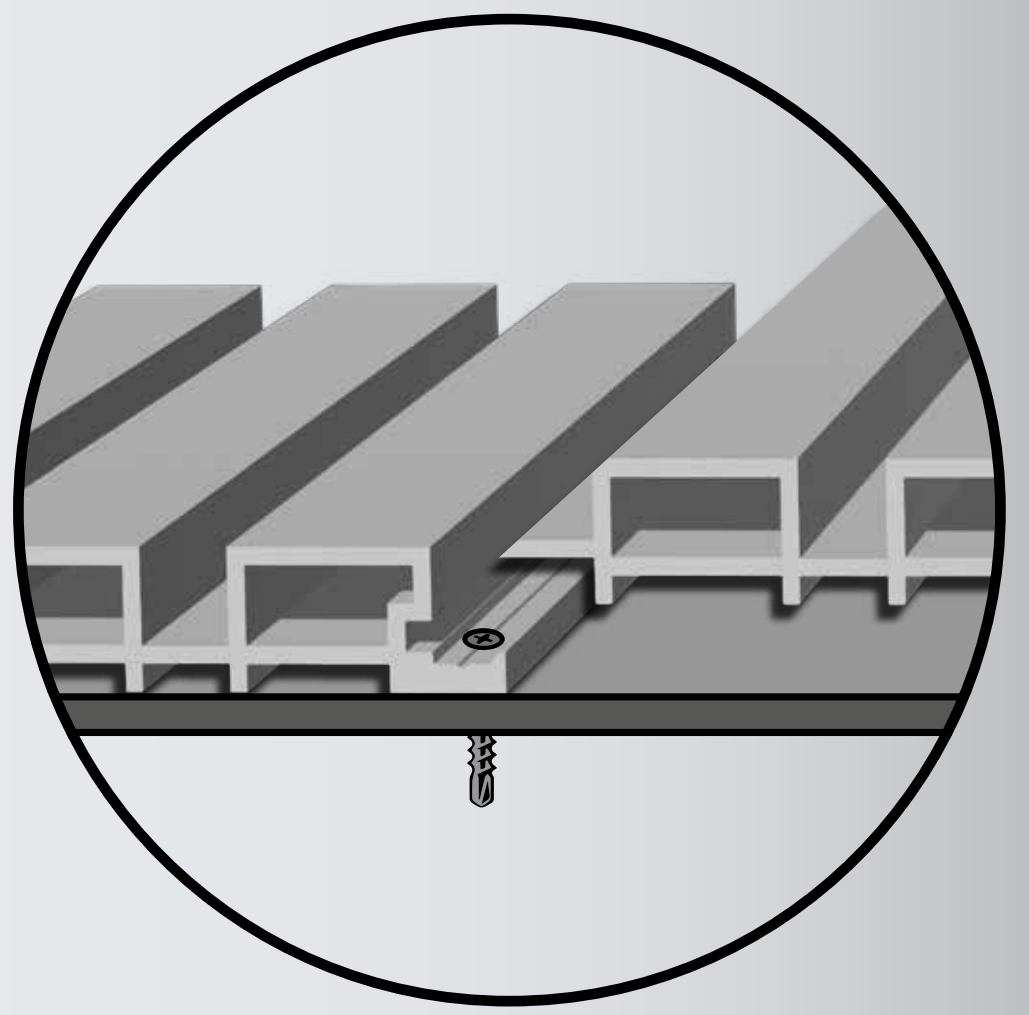
DETALHAMENTO:



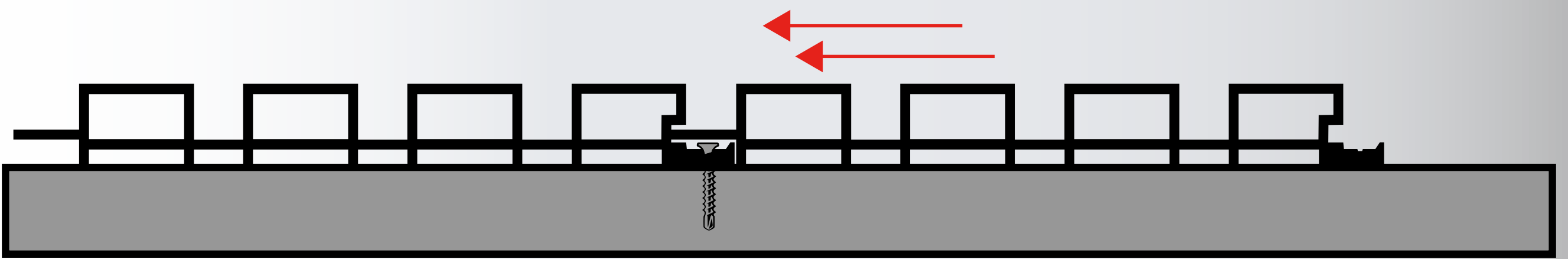
INSTALAÇÃO:



*Fixe com parafuso
cabeça chata auto brocante*



Encaixe uma placa de ripado na outra



Distância entre parafusos:

